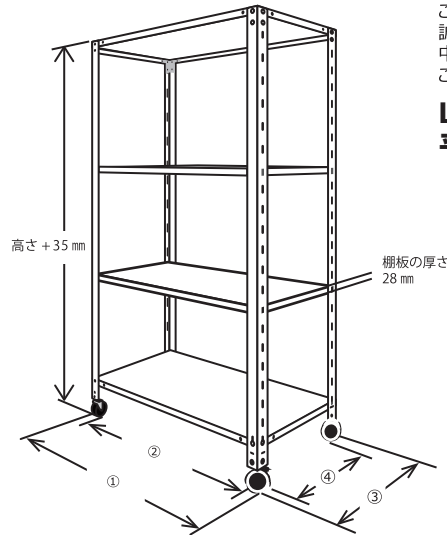


スマートラック キャスター付き



組立説明書



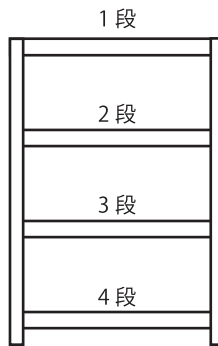
このたびは、キタジマスチール棚をお買い上げいただきまして、誠にありがとうございます。この商品は、組立式です。組立前に部材明細と、中の品物が全て揃っているかご確認ください。この「組立説明書」をよくお読みの上、正しくお使い下さい。

L型アングル・ボルト締め・キャスター付 平均静止荷重 40kg/1段当り 総積載荷重 MAX80kg

※4段の説明書です

有効外寸

- 高さ(mm)+35mm
- 間口
 - ①間口(mm)+14mm
 - ②間口(mm)-60mm
- 奥行
 - ③奥行(mm)+12mm
 - ④奥行(mm)-60mm
- 棚板の高さ 28mm



準備



大人二人で組み立て作業をおこなってください。ひと通りの手順を確認してから、組み立てをして頂くとスムーズに作業ができます。

- 付属の組立工具 ■軍手 ■組立説明書
- 脚立・台 (背の高いラックの場合に便利です)

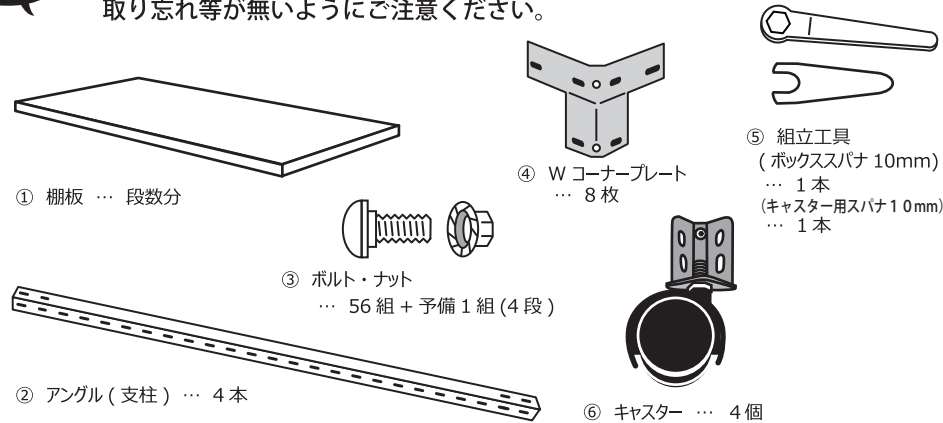


QRコードで
組立動画を
御覧頂けます

部材確認

ご注文いただく商品によって個数等が違いますのでご確認ください。

※パーツは無くさないようにご注意ください。特にボルト・ナットは取り忘れ等が無いようにご注意ください。



安全にお使いいただくために！

組み立てについて

- 組み立ては、広い場所や周囲に人がいない等、**安全の確保できる場所**で行って下さい。
- 安全のため、床に寝かせて組み立てて下さい。
- 付属の部品などを無くさないよう注意してください。
- 棚板の間隔は、転倒防止のため上部へかたよらないよう、ほぼ均等間隔になるように設計してください。(最下段は下から15cm以内に取り付けてください)
- 棚板を裏返しにして使用しますと、強度が半減しますので、**裏返しにしての使用は避けてください。**
- ボルトを強く締め付ける前に、棚の水平と垂直を確認しながら組み立てて下さい。棚がねじれたままで締め付けますと、安全性やおさまりが悪くなります。
- ボルトは強い力で締め付けると、ねじ切れる場合がありますのでご注意ください。締め付けには40kg・cm ~ 50kg・cmの力が適当です。この力は、成人男性の指の力でいっぱい締めたのち、さらにスパナ等で45°~90°(1/8回転~1/4回転)締め付けられた力が目安となります。それ以上の強い力で締め付けると、ねじ切れる場合があります。
- 「ボルトの締め忘れ」「ボルトのゆるみ」は、非常に危険ですので、**完成時に 今一度「忘れ」「ゆるみ」がないか必ず確認して下さい。**

設置について

- 設置場所**
床面のしっかりした場所に設置してください。軟弱な床面や不安定な床面には設置しないで下さい。棚が水平で垂直になるように設置して下さい。
- 転倒の恐れのある「安定の悪い場所」「高い場所」「振動する場所」「強風のあたる場所」**には、置かないで下さい。
- 設置後の棚の周囲に、**ショートするおそれや火災の原因**になるようなものは、据え付けしないで下さい。
- 湿気の多い場所で長い間ご利用になりますと、**錆が発生**することがありますのでご注意ください。
- 極端な温度条件や、急激な温度変化のある場所での使用は避けて下さい。

設置方法

- 転倒防止の為、棚は「**壁面に接するように**」設置することをお奨めいたします。
- 棚を設置する際に、地震等による転倒に備えて**転倒防止の措置**を行って下さい。
- 建物の壁・床・天井などに、固定用部材などをしっかり固定して下さい。
- 棚を2台以上並べて設置する場合は、ボルトなどで棚と棚を連結すると安定性が増します。
- 棚は、**水平・垂直を保つように**設置して下さい。ガツキのあるままご使用になりますと、転倒したり、転倒によるケガの原因となることがあります。

使用方法について

- 耐荷重は、棚板一段分(キャスター付きは1台分)について、たわみ量 5/1000 Lの範囲内で計算しています。耐荷重を超えて使用しないで下さい。
- 棚の耐荷重および総積載重量(キャスター付き)は、平均静止荷重で表示していますが、強度は棚の使い方によって異なりますので目安としてご利用下さい。
- 棚の片側だけに荷重がかたよらないように、お使い下さい。
- 棚の安定性が悪くなりますので、物が棚からはみ出さないように載せて下さい。
- 転落の危険がありますので、不安定なものは載せないで下さい。
- 水槽**など割れ物や、**危険物**は載せないで下さい。使用する場合は自己責任でお願い致します。
- 棚以外の目的で使用しないで下さい。
- 棚に乗ったり、登ったり腰かけたり、踏み台などに使用しないで下さい。
- キャスター付きの棚に乗って遊ばないで下さい。
- 組み立て説明書に記載していない改造はしないで下さい。

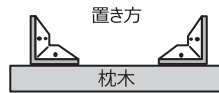
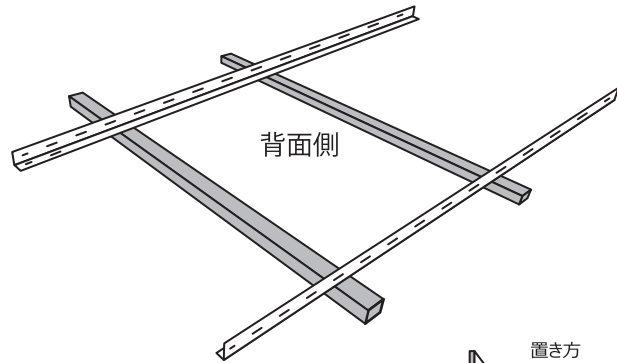
キタジマ

北島株式会社

〒577-0815 大阪府東大阪市金物町3番4号
TEL 06-6723-1171 / FAX 06-6723-1182

1. アングル(支柱)の配置

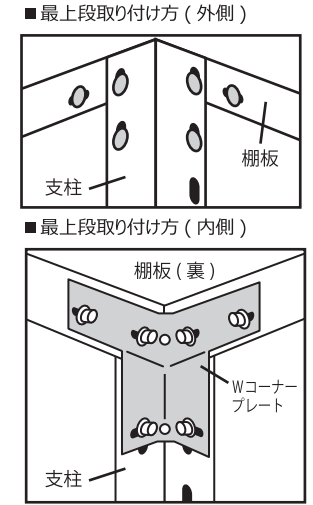
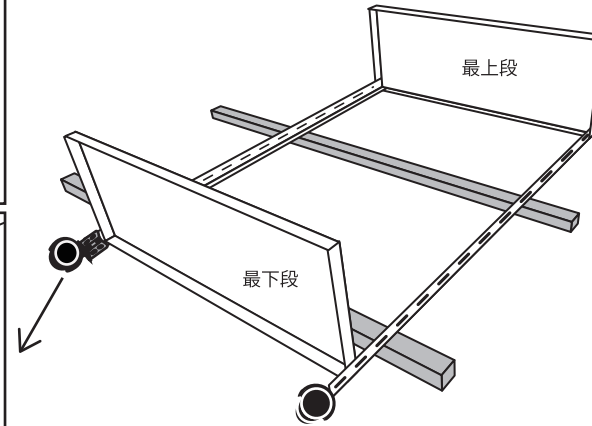
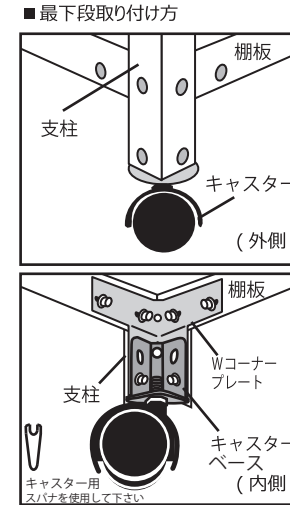
- キズ防止及び、ボルトを入れやすくする為、枕木の役目となる棒等を用意します。
- 枕木の上にアングル(支柱)の穴の少ない側を背面(下側)になるように配置します。



- 枕木は以下のものでも代用できます。
- ・木製の角材 ・厚めの雑誌や書籍
- ・ティッシュの箱
- ・ダンボールを丸めてテープでとめたもの etc

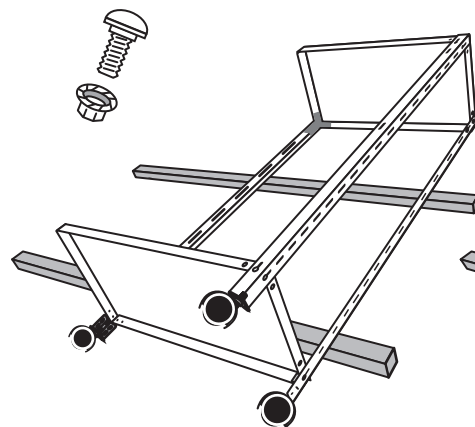
2. 最上下段棚板とキャスターの取り付け

- 最上段…外側からアングル、棚板、Wコーナプレートとなるように重ね、ボルトナットを仮止めします。(手で締め付ける程度)
- 最下段…外側からアングル、棚板、Wコーナプレート、キャスターとなるように重ねボルトナットを仮止めします。下図をご参照下さい。(キャスターベースは下の穴のみ使用します)



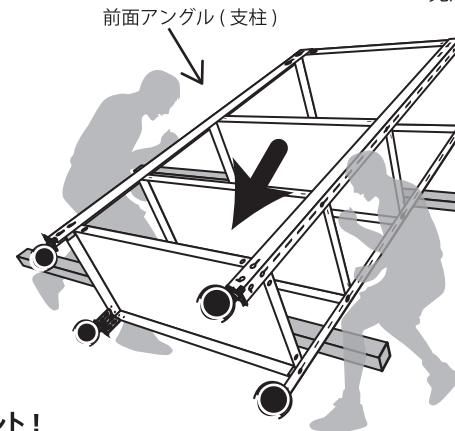
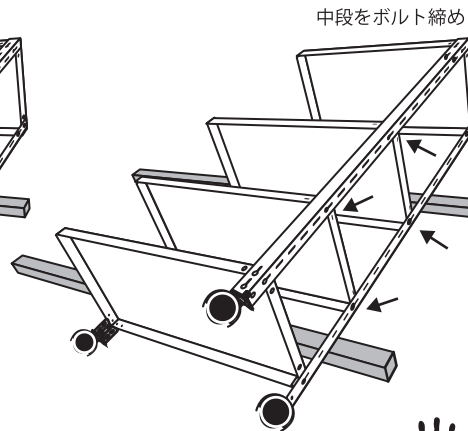
3. 前面のアングル(支柱)1本の取付け

- 正面側の支柱1本のみ、先に取り付けてから中段棚板を取り付けます。
- 中段棚板は1段分に対し、ボルト・ナット4組で取り付けます。



4. 中段を取付後、アングル(支柱)を取付け

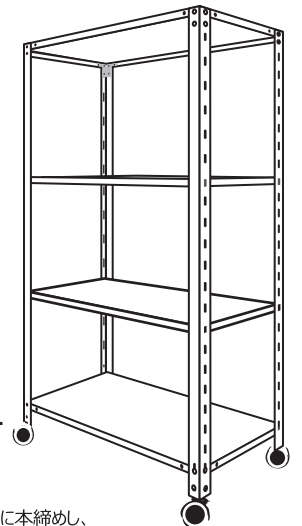
- 中段棚板を取付後、残りの前面アングル(支柱)を取り付けます。
- 最下段のみ本締めをし、棚を起こします。棚を起こすときは、傾いて倒れないように充分にご注意下さい。(2人以上で棚を起こして下さい)



ポイント!
矢印方向(下向き)に手のひらで軽く叩いてから本締めすると、より水平に、安定して棚を立ち上げることができます。

5. 残りを本締め(完成!)

- 棚全体の水平、垂直を確かめながら付属のスパナで本締めをしていますが、使用している根角ボルトの構造上、過度な締め付けは破損の原因となりますので、ご注意ください。
- 本締め終了後、棚の設置場所に移動させて完成です。(転倒措置をしてください)



完成です

ポイント!
最上段はアングルと棚板を水平に沿わずよう本締めし、その他の段は、手のひらで下向きに軽く叩いてから本締めするようにします。