

AURORA CLUB

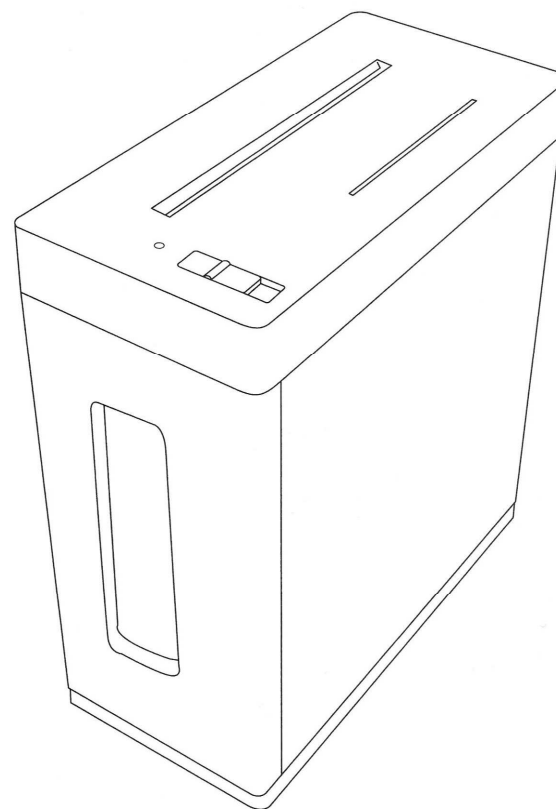
パーソナルシュレッダー

ペーパー・CD・DVD・クレジットカードシュレッダー

DB3500CD

取扱説明書

保証書付き



注意



大変危険ですので、お子様には絶対に手を触れさせないでください。

このたびは DB3500CDをお買い求めいただき、まことにありがとうございます。
ます。

本商品は、ご家庭でもオフィスでも手軽にご使用いただける紙以外にCD・
DVD・クレジットカードを裁断出来るコンパクトなパーソナルシュレッダーで
す。

ご使用前に必ず取扱説明書をよくお読みいただき、末永くご愛用くださいます
ようお願い申し上げます。

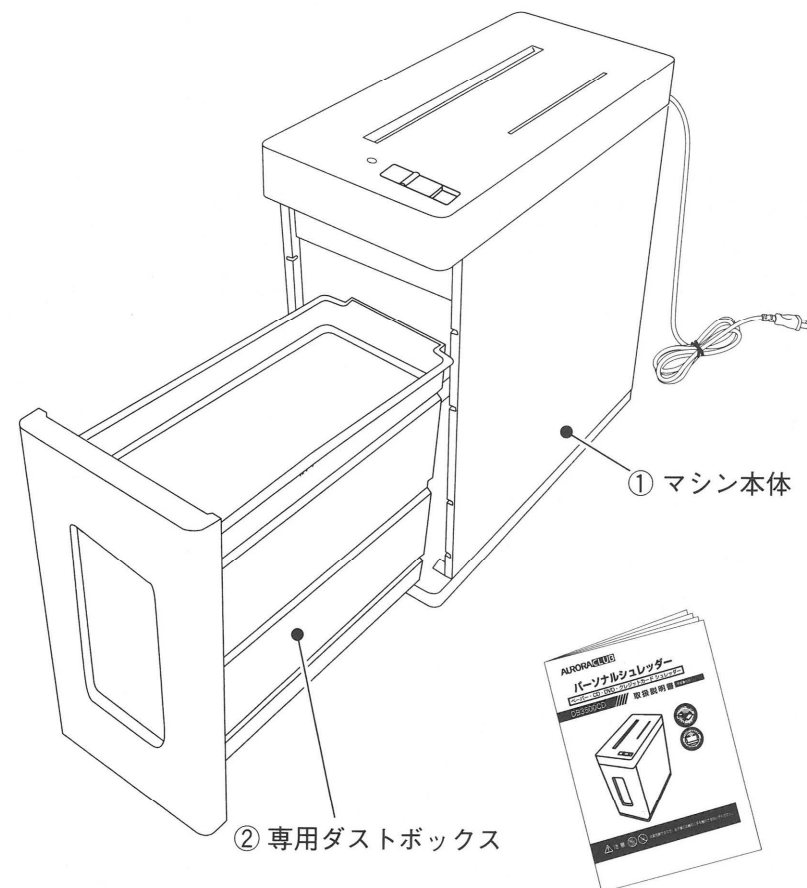
この取扱説明書（保証書付き）は大切に保管してください。

目次

● 梱包品の確認	2
● 使用上のご注意	3、4
● 各部の名前とはたらき	5
● お使いになる前の準備	6
● 使用方法	7、8
● ゴミの処理方法	9
● お手入れ方法	10
● こんなときは	11、12
● 仕様	13
● 修理およびアフターサービス	13
● 保証規定・保証書	14

梱包品の確認

- ① マシン本体
- ② 専用ダストボックス
- ③ 取扱説明書（保証書付き）



① マシン本体

② 専用ダストボックス

③ 取扱説明書（保証書付き）

マシン本体および付属品が揃っていることをご確認ください。
足りない物があるときは、お買い上げの販売店へご連絡ください。

使用上の注意

安全にご利用いただくために、下記の内容をよく理解してから本文をお読みください。

絵表示について

この取扱説明書および商品への表示では、商品を正しくお使いいただき、あなたや他の人への危害や物的損害を未然に防止するためのいろいろ絵表示をしています。その表示と意味は次のようになっています。



警告

この表示の警告事項を無視して誤った取り扱いをすると、人が死亡または重傷を負う恐れが想定される内容および火災の発生が想定される内容を示しています。



注意

この表示の注意事項を無視して誤った取り扱いをすると、人が傷害を負う恐れが想定される内容および物的損害が発生する恐れが想定される内容を示しています。



警告



■大変危険ですので、お子様には絶対に使用させたり、手を触れさせないでください。

マシン内部にカッターがあり、大けがをする恐れがあります。



■大変危険ですので、挿入口や排出口には指を入れないでください。

マシン内部にカッターがあり、大けがをする恐れがあります。



■清掃のためなどに、ペーパー・CD・DVD・クレジットカード挿入口に可燃性のスプレーなどを吹きかけないでください。

発火して火災を起こす、または大やけどをする恐れがあります。



■大変危険ですので、ペーパー・CD・DVD・クレジットカード挿入口をのぞきこまないでください。

思わぬ大けがをする恐れがあります。



■大変危険ですので、カッター内部には手を触れないでください。マシン内部にカッターがあり、大けがをする恐れがあります。



■濡れた手で電源プラグを扱わないでください。

感電の恐れがあります。



■電源コードを傷つけたり、加工したりしないでください。また、電源コードの上に重い物をのせたりしないでください。火災や感電の恐れがあります。



■マシン本体をご自分で分解、改造、修理しないでください。

感電や思わぬ大けがをする恐れがあります。



弊社記載された条件以外での使用にて生じた故障又は損害などに関しては一切の責任を負いかねますので、あらかじめご了承ください。



■万一発熱したり、煙が出たり、変な臭いがするなど異常な状態になりましたら、使用を中止して電源プラグを抜いてください。火災や感電の恐れがあります。



注意



■本機はパーソナルシュレッダーです。普通紙（コピー用紙）およびCD・DVD・クレジットカードの裁断以外の目的に使用しないでください。

- ・フィルム、OHPシート、タック紙、布、ビニールなどは裁断しないでください。
- ・ステープル、クリップ、ピンなどは、必ず取り除いてから裁断してください。故障の原因になります。



■ネクタイ、ネックレス、髪、衣類の袖などがペーパー・CD・DVD・クレジットカード挿入口に引き込まれないようにしてください。

- ・けがをする原因になる恐れがあります。
- ・万が一、引き込まれたときは、「モード切替スイッチ」(→P.5)を【電源切】モードに設定し、そのあと【逆転】モードに設定して取り除いてください。



■本機は重心が高い位置にありますので、転倒に注意してください。（水平で安定した場所に設置してください）

- ・けがをする原因になる恐れがあります。
- ・万が一、操作中に転倒したときは、必ず「モード切替スイッチ」(→P.5)を【電源切】モードに設定してから起こしてください。



■本機の上に物をのせたり、腰掛けたり、乗ったりしないでください。けがをする原因になる恐れがあります。



■冷暖房機のそば、高温多湿な場所、ほこりの多い場所で使用しないでください。火災、感電の恐れがあります。



■本機に水などをかけないでください。火災、感電の恐れがあります。



■ゴミを捨てるとき、ご使用にならないとき、移動するときは、必ず電源プラグをコンセントから抜いてください。火災、感電の恐れがあります。



■電源プラグを抜くときは、必ずプラグ部を持って抜いてください。火災、感電の恐れがあります。



■必ずコンセントの近くで本機を利用し、電源プラグが容易に着脱できるように、コンセントの傍に物を置かないでください。



■電源は必ずAC100V電源をご使用ください。



■タコ足配線はしないでください。火災、感電の恐れがあります。

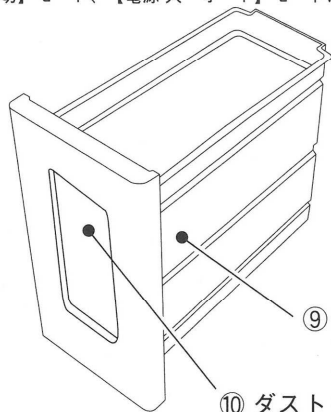
各部の名前とはたらき

- ① ペーパー挿入口
ここに裁断したいペーパーを挿入します。
- ② CD・DVD・クレジットカード挿入口
ここに裁断したいCD・DVD・クレジットカードを挿入します。

- ③ オートスタートスイッチ
①ペーパー挿入口および②CD・DVD・クレジットカード挿入口の中央奥にあるスイッチです。ペーパーおよびCD・DVD・クレジットカードが挿入されたことを自動感知し、カッターを正転動作させてペーパー・CD・DVD・クレジットカードを裁断処理します。

注意 ③モード切替スイッチが【オート】モードに設定されていることを確認してから、裁断したいペーパーおよびCD・DVD・クレジットカードを挿入してください。

- ④ モード切替スイッチ（詳細は下図参照）
スイッチをスライドさせて、【逆転】モード、【電源切】モード、【電源入・オート】モードに切り替えます。



- ⑧ 電源コード
AC100Vのコンセントに接続して使用してください。
- ⑩ ランプ
青：電源ONランプ表示（使用可能です）
赤：加熱保護ランプ表示（自動停止します）

- ⑨ 専用ダストボックス
マシン本体をセットしてご利用いただく専用のダストボックスです。
- ⑩ ダストウィンドウ

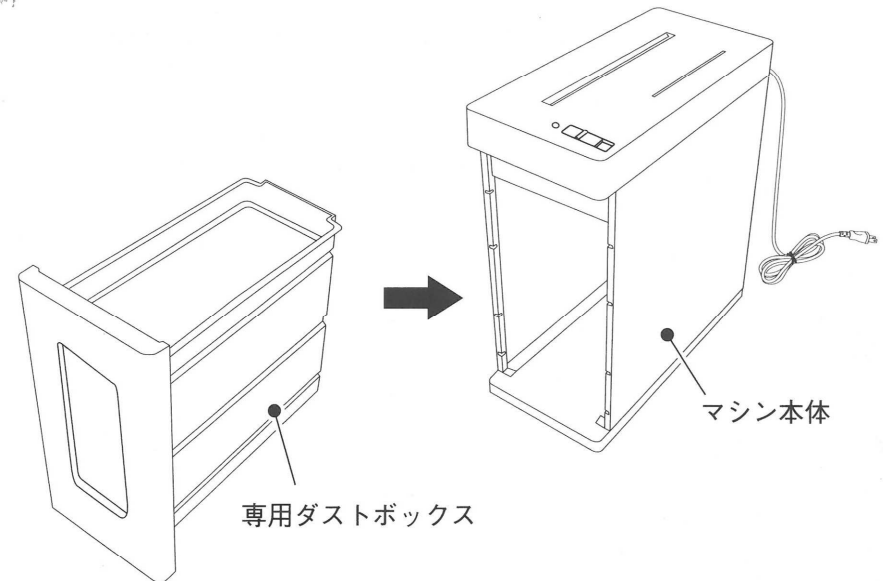
④ モード切替スイッチ（詳細）



- ⑤ 【電源入・オート】モード
通常は【電源入・オート】モードに設定します。①ペーパー挿入口に裁断したいペーパーや②CD・DVD・クレジットカード挿入口に裁断したいペーパー・CD・DVD・クレジットカードを挿入すると、オートスタートスイッチが働き、カッターを正転動作させてペーパー・CD・DVD・クレジットカードを裁断します。裁断後は、自動的にカッターが停止します。
- ⑥ 【電源切】モード
電源を切りたいときに設定します。電源プラグの抜き差しをおこなうときは、必ず【電源切】モードに設定しておこなってください。
- ⑦ 【逆転】モード
カッターを逆転動作させたいときに設定します。ペーパーやCD・DVD・クレジットカードが詰まったときなどに設定します。

注意 【逆転】モードは連続使用しないでください。モーターが故障する原因になります。

お使いになる前の準備



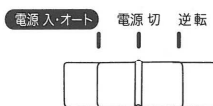
マシン本体に専用ダストボックスを奥までしっかりと押し込んでセットしてください。
専用ダストボックスがマシン本体に奥までしっかりとセットされていないと正しく動かないことがあります。

注意

マシン本体を専用ダストボックスにセットするときは、必ず電源プラグをコンセントからはずしてください。

使用方法(ペーパーシュレッダーの場合)

① モード切替スイッチが【電源 切】モードに設定されていることを確認してから、電源プラグをコンセント(100V)に差し込んでください。



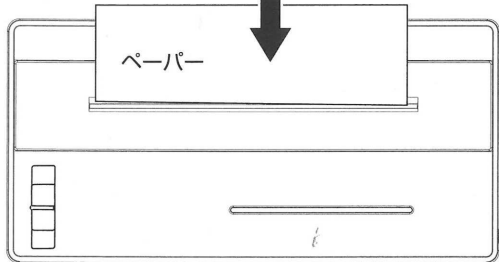
② モード切替スイッチを【電源 入・オート】モードに設定してください。

通常は【電源 入・オート】モードに設定します。ペーパー挿入口にペーパーを挿入すると、ペーパーを裁断します。裁断後、自動的にカッターが停止します。



ペーパーシュレッダーの場合

- ・ペーパーはペーパー挿入口の中央奥にあるオートスタートスイッチを押すようにして、まっすぐ挿入してください。
- ・短辺(220mm)までのA4サイズのペーパーはそのまま挿入できます。大きいサイズのペーパーは挿入できるサイズに折ってください。
- ・一度に裁断できる枚数は、A4サイズの普通紙(コピー用紙)5枚までです。
- ・3分以上連続して使用しないでください。モーターの故障の原因になります。

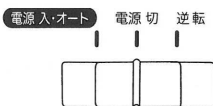


5枚まで

オートスタートスイッチ

注意

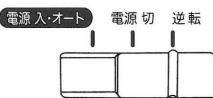
③ 終了後は必ずモード切替スイッチを【電源 切】モードにセットしてください。



ペーパー詰まりを起こしたときは

モード切替スイッチを【逆転】モードに設定してください。

モード切替スイッチを【逆転】モードに設定すると、カッターが逆転作動します。ペーパー詰まりを起こしてモーターが停止したときは、モード切替スイッチを【逆転】モードにセットしてペーパーを引き出してください。



注意

- ・モード切替スイッチを【逆転】モードに設定してもトラブルを解消できないときは、必ず電源プラグをコンセントから抜いて、お買い求めの販売店かオーロラお客様相談室までご連絡ください。
- ・【逆転】モードでの連続使用はおやめください。モーターの故障の原因になります。

使用方法(CD・DVD・クレジットカードシュレッダーの場合)

① モード切替スイッチが【電源 切】モードに設定されていることを確認してから、電源プラグをコンセント(100V)に差し込んでください。



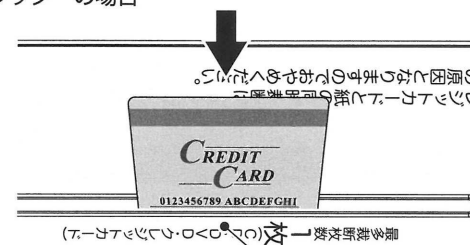
② モード切替スイッチを【電源 入・オート】モードに設定してください。

通常は【オート】モードに設定します。CD・DVD・クレジットカード挿入口にCD・DVD・クレジットカードを挿入すると、CD・DVD・クレジットカードを裁断します。裁断後、自動的にカッターが停止します。



CD・DVD・クレジットカードシュレッダーの場合

- ・CD・DVD・クレジットカード挿入口にクレジットカードを合わせ、CD・DVD・クレジットカード挿入口の中央奥にあるオートスタートスイッチを押すようにして、まっすぐ挿入してください。
- ・一度に裁断できる枚数は、1枚までです。
- ・3分以上連続して使用しないでください。モーターの故障の原因になります。

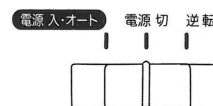


1枚まで

オートスタートスイッチ

注意

③ 終了後は必ずモード切替スイッチを【電源 切】モードにセットしてください。



CD・DVD・クレジットカード詰まりを起こしたときは

モード切替スイッチを【逆転】モードに設定してください。

モード切替スイッチを【逆転】モードに設定すると、カッターが逆転作動します。CD・DVD・クレジットカード詰まりを起こしてモーターが停止したときは、モード切替スイッチを【逆転】モードにセットしてCD・DVD・クレジットカードを引き出してください。



注意

- ・モード切替スイッチを【逆転】モードに設定してもトラブルを解消できないときは、必ず電源プラグをコンセントから抜いて、お買い求めの販売店かオーロラお客様相談室までご連絡ください。
- ・【逆転】モードでの連続使用はおやめください。モーターの故障の原因になります。

ゴミの処理方法

(ペーパーシュレッダーの場合)

ゴミを捨てるときは

モード切替スイッチを【電源 切】モードに設定し、電源プラグをコンセントから抜きます。マシン本体から専用ダストボックスを外し、安定した場所に置いてください。専用ダストボックス本体を立てかけたり、逆さに置いたりしないでください。

ゴミの処分はお早めに

巻き込みなどの原因になりますので、ダストウィンドウをのぞき専用ダストボックスがいっぱいになる前にゴミを捨ててください。

(CD・DVD・クレジットカードシュレッダーの場合)

ゴミを捨てるときは

モード切替スイッチを【電源 切】モードに設定し、電源プラグをコンセントから抜きます。専用ダストボックスを手前に引き出してください。
(裁断面で手をこすってしまうとけがをする原因になりますので取り出す際は注意してください。)

ゴミの処分はお早めに

巻き込みなどの原因になりますので、専用ダストボックスがいっぱいになる前にゴミを捨ててください。
(シュレッダー処理したCD・DVD・クレジットカードは、お住まいの自治体のゴミ分別方法に従って捨ててください。)

MEMO

オートカットオフ機能

【電源 入・オート】モードで使用中に3分以上連続運転を続けたり、ペーパーおよびCD・DVD・クレジットカードがかみこんだ状態になると、モーター保護のためオートカットオフ機能が作動してモーターが自動的に停止します。3分以上連続運転をしてモーターが停止したときは、必ず電源プラグをコンセントから抜き、そのままにしてください。約30分後には、再び使用することができます。ペーパーおよびCD・DVD・クレジットカードがかみこんだ状態で停止した場合は、モード切替スイッチを一度【逆転】モードに設定してカッターを逆転動作させ、ペーパーおよびCD・DVD・クレジットカードを取り除いてからモード切替スイッチを【電源 入・オート】モードに戻して使用しなおしてください。

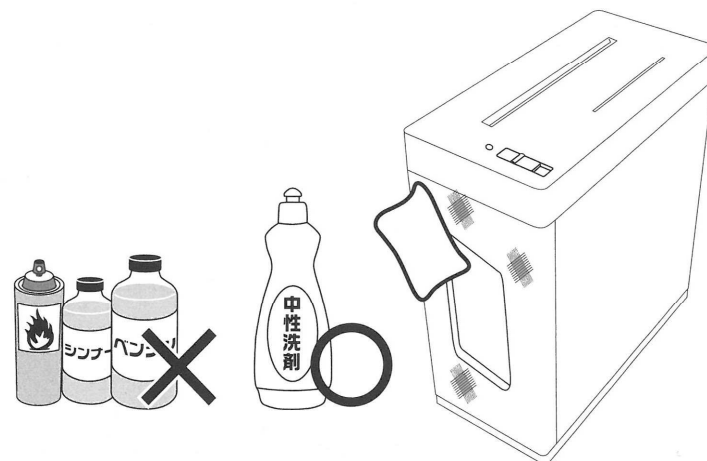
お手入れ方法

- マシン本体やダストボックスが汚れたときは、柔らかい布でから拭きしてください。

お手入れはマシン本体の外側樹脂部と専用ダストボックスだけにしてください。分解などをしますと感電や思わぬけがをする恐れがあります。

- 電源コードは柔らかい布でから拭きしてください。濡れた布で拭きますと火災・感電の恐れがあります。

- 汚れがひどい時は、中性洗剤をごく少量だけ布につけて拭いてください。清掃のためなどに、ペーパー挿入口に可燃性のスプレーなどを吹きかけないでください。シンナー、ベンジンなどは変色、変形、傷などの原因になりますので使用しないでください。



⚠ 注意

必ず電源プラグがコンセントから抜いてあることを確認してください。

現象	原因・対処方法	参考ページ
動かない	<ul style="list-style-type: none"> ■ 電源プラグが正しくコンセントに入っていますか？ 電源プラグを正しくコンセントに入れてください。…………… 7ページ ■ モード切替スイッチが【電源 切】になっていませんか？ モード切替スイッチを【電源 入・オート】に設定してください…………… 7ページ ■ ペーパーをまっすぐにペーパー挿入口に挿入していますか？ ペーパーをペーパー挿入口中央奥にあるオートスタートスイッチを押すように、まっすぐに挿入してください。オートスタートスイッチがいつも押されているように挿入してください。…………… 7ページ ■ ペーパー詰まりを起こしていませんか？ かみこんだペーパーを取り除いてください。…………… 7ページ 	
裁断中に止まった	<ul style="list-style-type: none"> ■ オートカットオフ機能が働いていませんか？ 【電源 入・オート】モードで使用中に3分以上連続運転を続けたり、ペーパーがかみこんだ状態で放置すると、モーターの加熱防止のため、オートカットオフ機能が作動してモーターが自動的に停止します。連続運転で停止した場合は、電源プラグを抜き、約30分間そのままにすると再び使用することができます。…………… 9ページ ■ ペーパーがかみこんだ状態で停止していませんか？ モード切替スイッチを一度【逆転】モードに設定し、モーターを逆転作動させペーパーを取り除いてからモード切替スイッチを【電源 入・オート】モードに戻して正転作動させてください。…………… 7ページ 	
裁断できない	<ul style="list-style-type: none"> ■ ペーパーを多く挿入しすぎていませんか？ 一度に裁断できる適正枚数は、A4コピー用紙で5枚までです。 モード切替スイッチを【逆転】モードに設定し、カッターを逆転作動させてペーパーを取り除き、適量に分けて裁断してください。…………… 7ページ ■ ペーパー挿入口の幅より大きなペーパーを挿入していませんか？ モード切替スイッチを【逆転】モードに設定し、カッターを逆転作動させてペーパーを取り除き、小さな幅にして裁断してください。…………… 7ページ ■ ペーパーを斜めにして挿入していませんか？ モード切替スイッチを【逆転】モードに設定し、カッターを逆転作動させてペーパーを取り除き、まっすぐにして裁断してください。…………… 7ページ 	

現象	原因・対処方法	参考ページ
動かない	<ul style="list-style-type: none"> ■ 電源プラグが正しくコンセントに入っていますか？ 電源プラグを正しくコンセントに入れてください。…………… 8ページ ■ モード切替スイッチが【電源 切】モードになっていませんか？ モード切替スイッチを【電源 入・オート】モードに設定してください。…………… 8ページ ■ CD・DVD・クレジットカードをまっすぐにCD・DVD・クレジットカード挿入口に挿入していますか？ CD・DVD・クレジットカードがCD・DVD・クレジットカード挿入口中央奥にあるオートスタートスイッチを押すように、まっすぐに挿入してください。オートスタートスイッチがいつも押されているように挿入してください。…………… 8ページ ■ CD・DVD・クレジットカード詰まりを起こしていませんか？ かみこんだCD・DVD・クレジットカードを取り除いてください。…………… 8ページ 	
裁断中に止まった	<ul style="list-style-type: none"> ■ オートカットオフ機能が働いていませんか？ 【電源 入・オート】モードで使用中に3分以上連続運転を続けたり、CD・DVD・クレジットカードがかみこんだ状態で放置すると、モーターの加熱防止のため、オートカットオフ機能が作動してモーターが自動的に停止します。連続運転で停止した場合は、電源プラグを抜き、約30分間そのままにすると再び使用することができます。…………… 9ページ ■ CD・DVD・クレジットカードがかみこんだ状態で停止していませんか？ モード切替スイッチを一度【逆転】モードに設定し、モーターを逆転作動させCD・DVD・クレジットカードを取り除いてからモード切替スイッチを【電源 入・オート】モードに戻して正転作動させてください。…………… 8ページ 	
裁断できない	<ul style="list-style-type: none"> ■ CD・DVD・クレジットカードを多く挿入しすぎていませんか？ 一度に裁断できる適正枚数は、CD・DVD・クレジットカード1枚までです。モード切替スイッチを【逆転】モードに設定し、カッターを逆転作動させてCD・DVD・クレジットカードを取り除き、適量に分けて裁断してください。…………… 8ページ ■ CD・DVD・クレジットカードを斜めにして挿入していませんか？ モード切替スイッチを【逆転】モードに設定し、カッターを逆転作動させてCD・DVDを取り除き、まっすぐにして裁断してください。…………… 8ページ 	

仕様

商品名	パーソナルシュレッダー		
機種名	DB3500CD		
全体サイズ	約160(W)×330(D)×358(H)mm (マシン本体+ダストボックス)		
重量	約4.5kg		
定格電圧	AC100V		
定格消費電流	1.4A		
定格消費電力	140W		
定格周波数	50/60Hz		
定格時間	3分(連続時間)/30分(休止時間)		
最大挿入幅	〈ペーパーシュレッダー〉 220mm	〈CD・DVD〉 122mm	〈クレジットカードシュレッダー〉 122mm
裁断サイズ	4×39mm	8分割	6分割
最多挿入枚数	5枚 (A4コピー用紙)	1枚	1枚
ダストボックスの容量	約10ℓ		
裁断速度	約2.5m/分		
モーターの音量	約65dB		

修理およびアフターサービス

- 保証書はこの取扱説明書に印刷されております。記入事項と保証規定をご確認の上保存してください。
- 修理依頼される前には、電源の状態および操作方法が間違っていないかをよくお調べください。
- 修理のときに一部代替品を使わせていただくことや修理が困難な場合には修理せずに同等品と交換させていただくことがあります。
- 修理およびアフターサービスについては、お買い上げの販売店またはオーロラお客様相談室にお問い合わせください。

保証規定

1. 取扱説明書に従った正常な使用状態で故障した場合は、お買い上げ後1年間無料で修理または同等品と交換させていただきます。
2. 保証期間内でも、次の場合は有料修理か交換になります。
 - ① 誤用、乱用および取り扱い不注意による故障
 - ② 火災、地震、水害および盗難などの災害による故障
 - ③ 不当な修理や改造および異常電圧に起因する故障
 - ④ 使用中に生じた傷などの外観上の変化
 - ⑤ 付属品の交換
 - ⑥ 保証書の提示がない場合および必要事項（お買い上げ日、販売店名）の記入がない場合
3. 保証書はこの取扱説明書に印刷されております。よくお読みのうえ、記入事項をご確認ください。
4. 保証書は日本国内においてのみ有効です。
5. 保証書の再発行はいたしませんので大切に保存してください。

保証書

商品名	パーソナルシュレッダー	お客様	お名前・ご住所
機種名	DB3500CD		電話番号
保証期間	お買い上げ日から1年	販売店	店名・住所
お買い上げ日	年 月 日		電話番号
ご販売店へ：必ず記入・捺印してお客様にお渡し下さい。			

商品に関するご質問・ご相談に電話でお答えします。
オーロラお客様相談室 03-3369-6174 (午前9:00~12:00)
 (土・日・祝日・年末年始・夏季休暇等は除く) (午後1:00~6:00)