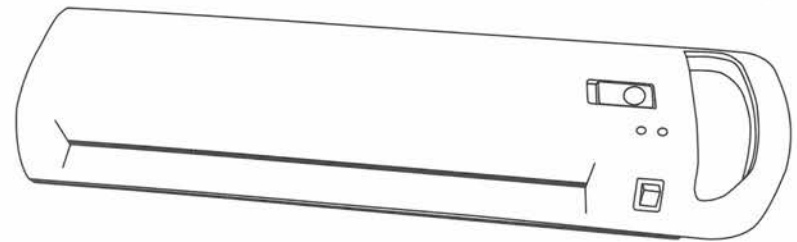


一般家庭用

# A3 Laminator

パーソナル ラミネーター

K014-LM330H



取扱説明書 保証書付き

## はじめに

このたびは、K014-LM330Hをお買い上げいただき、まことにありがとうございます。  
ございます。

本商品は、ご家庭で手軽にご使用いただけるコンパクトなラミネーターで  
す(業務用ではありません)。

ご使用前に必ず取扱説明書をよくお読みいただき、末永くご愛用くださいま  
すようお願い申し上げます。

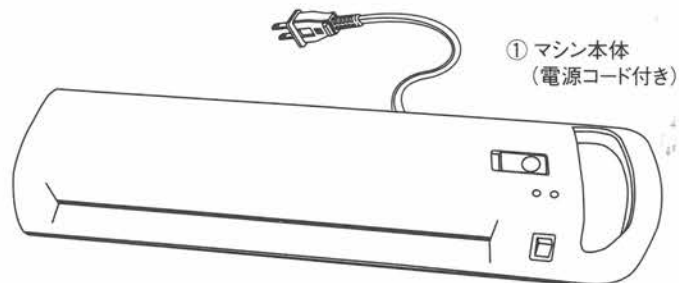
この取扱説明書(保証書付き)は大切に保管してください。

## 目次

● 梱包品のご確認	2
● 使用上のご注意	3・4
● 各部の名前とはたらき	5
● ラミネートする原稿について	6
● 使用方法	7・8
● きれいに仕上げるためには	9
● お手入れ方法	10
● こんなときは	11
● 仕様	12
● 修理およびアフターサービス	13
● 保証規定	14
● 保証書	14

## 梱包品のご確認

- ① マシン本体(電源コード付き)
- ② 取扱説明書(保証書付き)



マシン本体および付属品が揃っていることをご確認ください。  
足りない物があるときは、お買い上げの販売店へご連絡ください。

## 使用上のご注意

安全にご利用いただくために、下記の注意事項を必ずお守りください。

### 絵表示について

この取扱説明書および商品への表示では、商品を正しくお使いいただき、あなたや他の人への危害や物的損害を未然に防止するためいろいろ絵表示をしています。その表示と意味は次のようになっています。内容をよくご理解してから本文をお読みください。



#### 警告

この表示の警告事項を無視して誤った取り扱いをすると、人が死亡または重傷を負う恐れが想定される内容および火災の発生が想定される内容を示しています。



#### 注意

この表示の注意事項を無視して誤った取り扱いをすると、人が傷害を負う恐れが想定される内容および物的損害が発生する恐れが想定される内容を示しています。



### 警告



■清掃のためなどに、ラミネート挿入口に**可燃性のスプレー**などを吹きかけないでください。

発火して火災を起こす、または大やけどをする恐れがあります。



■非常に高温になりますので、ご使用時は特にお子様が触れないようにしてください。お子様の手の届かないところに保管してください。



■ラミネート挿入口や排出口には手や指を入れないでください。また、手でラミネートフィルムを押し込んだりしないでください。



■濡れた手で電源プラグを扱わないでください。

感電の恐れがあります。



■電源コードを傷つけたり、加工したりしないでください。また、電源コードの上に重い物をのせたりしないでください。火災、感電の恐れがあります。



■ご自分で分解、改造、修理をしないでください。

感電や思わぬけがをする恐れがあります。

弊社は記載された条件以外での使用にて生じた故障又は損害などに関しては一切の責任を負いかねますのであらかじめご了承ください。



■万一発熱したり、煙が出たり、変な臭いがするなど異常な状態になりましたら、使用を中止して電源プラグを抜いてください。

火災、感電の恐れがあります。

## 注意



■本機は、紙・印刷物専用のラミネーターです。ラミネート以外の目的に使用しないでください。

- ・金属、ビニール製品、布、木片などをラミネートしないでください。
- ・コーティング処理された紙や油分を含むコート紙などはラミネートしないでください。
- ・熱により変色、変質する紙をラミネートしないでください。



■ネクタイ、ネックレス、髪、衣類の袖などがラミネート挿入口に引き込まれないようにしてください。



■本機は必ず水平なところに設置し、ラミネート排出口からラミネートした物を取り出せるようにスペースを空けてください。



■本機の上に物をのせたり、腰掛けたり、乗ったりしないでください。

けがをする原因になる恐れがあります。



■冷暖房機のそば、高温多湿な場所、ほこりの多い場所で使用しないでください。

火災、感電の恐れがあります。



■本機に水などをかけないでください。

火災、感電の恐れがあります。



■電源プラグを抜くときは、必ずプラグ部を持って抜いてください。

火災、感電の恐れがあります。



■必ずコンセントの近くで本機を利用し、電源プラグが容易に着脱できるようにコンセントの傍に物を置かないでください。



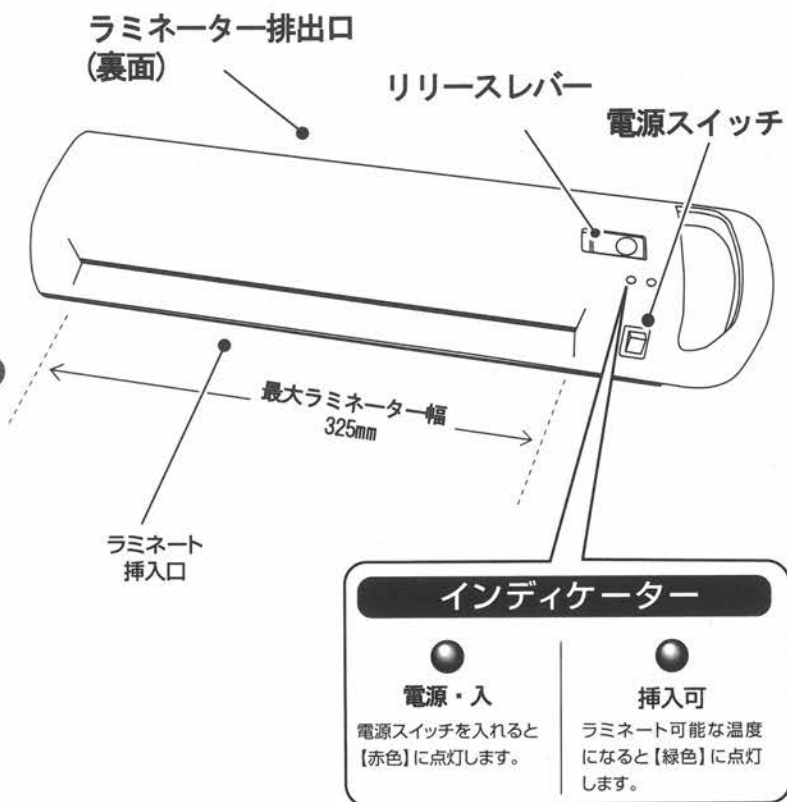
■電源は必ずAC100Vの電源をご使用ください。



■タコ足配線はしないでください。

火災、感電の恐れがあります。

## 各部の名前とはたらき



## ラミネートする原稿について

- 一度ラミネート加工した原稿は元に戻すことができません。
  - 原稿の種類・厚さ・セット方法・周囲の温度・インクの種類などによっては、シワがよる、加工物がそる、原稿がにじむ、表面に細かい気泡が入るなどの加工不良が発生する場合があります。
  - フィルムを巻き込んだり、火災など重大な事故の原因になる恐れがありますので、次のような物をラミネートすることは絶対に避けてください。
- ① 発火性の物、熱に溶けやすい物  
(塩ビ、ポリエチレンなど)
  - ② たった一枚しか無いような大切な写真や物など
  - ③ ラミネートフィルムを含めて0.4mm以上の厚さの物  
(例:写真の2枚重ね、サイン色紙など)
  - ④ 最大ラミネート幅 325mm を超える物
  - ⑤ 感熱紙・クレヨンで描いた絵など熱で変色、変質する物
  - ⑥ 片面のみのラミネート
  - ⑦ ラミネートフィルムのみでのラミネート
  - ⑧ ラミネートフィルムの継ぎ足しおよび加工前のラミネートフィルムカット・変形カット
  - ⑨ クレジットカードなどの磁気カード類
  - ⑩ 折れ曲がっている物、わん曲している物
  - ⑪ 押花  
(台紙を使用していない物、また、台紙・フィルムなどを含めた厚さが0.4mmをこえる物)
  - ⑫ 金属、布、木片など紙以外の物
  - ⑬ コーティングされた紙やエンボス加工、油分を含むような特殊な印刷物
  - ⑭ インクジェットプリンターで印刷した直後の湿った紙など水分を含んだ印刷物

# 使用方法

## ラミネート準備

1. 電源コードのプラグをコンセントに接続してください。
2. 電源スイッチを入れます。  
電源インディケータが赤色に点灯したのを確認してください。  
→モーターが回り、ヒーターがローラーを温めています。準備中の状態です。
3. 約2~4分後\*挿入可インディケータが緑色に点灯したら準備完了です。

\*時間は季節、室温によって多少変化します。

※内部のローラーの加熱によりゴムのにおいが発生しますが、使用上の問題はありません。

※ラミネートフィルムの余白が多いと、変形しやすく、ローラーに巻き付いたり、フィルム詰まりの原因となります。

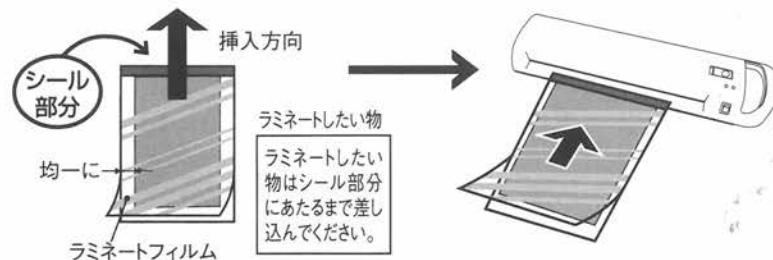


注意

- ラミネートフィルムのサイズはラミネートする物より周囲がそれぞれ2~5mm大きい物が最適です。適当な大きさの物がない場合、大きめのラミネートフィルムを使い、さらに捨て紙を入れ(9頁参照)、ラミネートした後切り取ってください。
- ラミネートをしたい物は、ラミネートフィルムのシール部に当たるまで差し込んでください。
- 本機は業務用ではありませんので、業務用として使用しないでください。

## ラミネート開始

1. ラミネートしたい物を下の図のようにラミネートフィルムではさみます。
2. ラミネート挿入口の中央に、ラミネートフィルムのシール部分を先頭にしてまっすぐ入れます。



3. 後側のラミネート排出口からラミネートされた物が完全に出てきたら、静かに取り出してください。
4. 連続使用時は、前の物が完全にラミネートが終わり、ラミネート排出口より出てきたことを確認してから次の物を挿入してください。
5. ラミネート中に、ラミネートフィルムが詰まった時はリリースレバーを使用してラミネートフィルムを引っ張ってラミネーターフィルムを取り除いてください。



注意

- 一度ラミネートした物は、ラミネートフィルムをはがしても再利用できません。
- ラミネートされたラミネートフィルムは、熱くなっているので注意して取り出してください。また、ラミネート直後のラミネートフィルムは変形しやすくなっていますので、完全に冷えるまで無理な力を加えないでください。
- 1時間以上連続で使用しないでください。  
連続使用をする場合は一度スイッチを切って、30分以上本体を冷ましてから再度ご使用ください。

## ラミネート終了

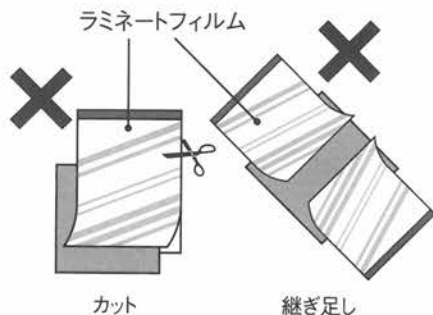
1. ラミネートが終了したラミネートフィルムは、ラミネート排出口の所に出きます。
2. 余熱による変形を防ぐため、ラミネート排出口に残さず、ただちに取り出してください。



3. 完全に冷えるまで、本などで重しをかけておくとより一層美しい仕上がりとなります。

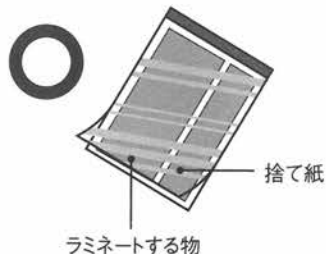
## きれいに仕上げるためには

次の方法は絶対にしないでください

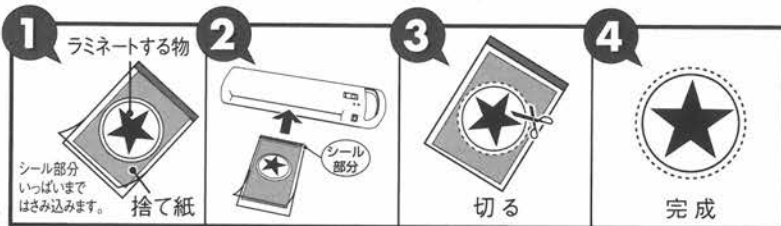


ラミネートフィルムサイズが合わない場合

ラミネートフィルムの余った部分に捨て紙(同質・同厚のもの)をはさんでラミネートしてください。



## 三角形や丸などの異形物をラミネートする場合



**注意**

- ラミネート仕上がりが白く曇った感じの場合は、ローラーの温度が低いからです。さらに約5分程経ってからラミネートをしてください。
- 厚めの内容物(写真やハガキなど)を連続してラミネートする時は、約10秒間隔を目安に行ってください。

## お手入れ方法

- ラミネーターは1枚ラミネートするごとに、ラミネートフィルムの接着剤が内部のローラーに少量ずつ付着して汚れてきます。毎回ラミネート作業終了後、電源を切る前にローラーのクリーニングをしてください。
- 挿入可インディケーターがついている状態で、画用紙くらいの厚さの白い用紙をご用意いただき、それを数回機械に空通ししてください。(ローラーの汚れが紙に吸着されてクリーニングされます。)
- ローラーにラミネートフィルムの接着剤がたくさん付着すると、ラミネートフィルムを巻き込み、きれいにラミネートできなくなります。
- また、古くなった接着剤は非常に取りにくくなりますので、こまめに作業終了後にクリーニングすることをおすすめします。

**注意**

■ローラーのクリーニングの際に、コピー用紙など薄手の紙を使用すると巻込むおそれがありますので使用しないでください。巻込んだものはフィルムを引っ張って取り出してください。それでも取り出せない場合は、直ちに電源スイッチを切り、電源プラグをコンセントから外して販売店またはオーロラお客様相談室にご連絡ください。

本体外側の汚れは、布に水で薄めた中性洗剤を少しつけて拭き取ってください。

**注意**

- 必ず電源スイッチを切り、電源コードを抜いて本体を冷ましてください。
- スプレー、ガソリン、ベンジン、みがき粉などは絶対に使用しないでください。



## こんなときは

修理を依頼される前に、この取扱説明書をよくお読みのうえ下記の点検をしていただき、それでも不具合な場合はご自分で修理なさらないで、ご購入の販売店にご連絡ください。

現象	原因・対処方法
電源スイッチを入れても動かない。	<ul style="list-style-type: none"> <li>■ 電源プラグはコンセントに正しく接続されていますか？ 正しく接続してください。</li> </ul>
ラミネートフィルムがつまった場合。	<ul style="list-style-type: none"> <li>■ リリースレバーを使用してラミネートフィルムを引っ張ってみてください。それでも取り除けない場合は、オーロラお客様相談室へご連絡ください。</li> </ul>
ラミネートフィルムが入っていない。	<ul style="list-style-type: none"> <li>■ 本機がラミネートできる厚さ(0.4mm)を超えていませんか？ 本機が加工できる厚さは原稿・ラミネートフィルム・カバー・台紙を含めて0.4mmまでです。もう一度確認してください。</li> </ul>
ラミネートしたラミネートフィルムが白っぽい。	<ul style="list-style-type: none"> <li>■ 挿入可インディケータが点灯していますか？ 加工温度が低い可能性があります。 温度が安定するまで約2～4分ほどお待ちください。</li> <li>■ ご使用出来るフィルムの厚さは100ミクロンです。 ご使用のフィルムの厚さをお確かめください。</li> </ul>
ラミネートフィルムが波打つ、変形して加工される。	<ul style="list-style-type: none"> <li>■ ラミネートフィルムの余白は規定内(2～5mm)ですか？</li> <li>■ 設置環境の温度が高すぎませんか？ コピー用紙などでラミネートフィルムを上下にカバーしてラミネートしてください。</li> <li>■ ご使用出来るフィルムの厚さは100ミクロンです。 ご使用のフィルムの厚さをお確かめください。</li> </ul>
挿入可インディケータ(緑)が点灯しない。	<ul style="list-style-type: none"> <li>■ ウォームアップ中ではありませんか？ ラミネート可能までの予熱時間は周囲の環境により異なります。 しばらくお待ちください。</li> </ul>

## 仕様

商品名	ラミネーター
機種名	KO14-LM330H
寸法	約460(W)×134(D)×65(H)mm
重量	1.7kg
電源	AC100V 50/60Hz
消費電力	330W
ウォームアップ時間	約2～4分
ラミネート方法	ホットラミネート
ローラー本数	2本
最大ラミネート幅	325mm
ラミネートフィルム厚	100ミクロン
ラミネート速度	約300mm/分(50Hz) 約360mm/分(60Hz)
保証期間	1年間

## 修理およびアフターサービス

- 修理の必要が生じた場合は、本商品に保証書を添えてお買い上げ店へご持参またはオーロラお客様相談室にお問い合わせください。
- 修理ご依頼品のご持参およびお持ち帰りの場合の交通費または配送される場合の配送料金および諸掛りは、お客様のご負担となります。  
※ご郵送に際しては、適切な梱包のうえ紛失などを防ぐため宅配便などをご利用ください。
- 修理依頼される前には、電源の状態および操作方法が間違っていないかをよくご確認ください。
- 修理内容などの記録は、修理伝票にかえさせていただきます。
- 修理時一部代替品を使わせていただくことや修理が困難な場合には、修理せず同等品と交換させていただくことがあります。
- 修理およびアフターサービスについては、お買い上げの販売店またはオーロラお客様相談室にお問い合わせください。

商品に関するご質問・ご相談に電話でお答えします。

オーロラお客様相談室

03-3369-6174

(午前9:00～12:00 午後1:00～6:00)

(土・日・祝日・年末年始・夏季休暇等は除く)

## 保証規定

1. 取扱説明書の注意に従った正常な使用状態で故障した場合は、お買い上げ後1年間無料で修理、または同等品と交換させていただきます。
2. 保証期間内でも、次の場合は有料修理になります。
  - ① 誤用、乱用および取り扱い不注意による故障
  - ② 火災、地震、水害および盗難などの災害による故障
  - ③ お客様による分解、不当な修理や改造、および異常電圧に起因する故障
  - ④ 使用中に生じた傷などの外観上の変化
  - ⑤ 保証書の提示がない場合および必要事項(お買い上げ日、販売店名)の記入がない場合
3. 保証書は本取扱説明書に印刷されており、保証規定をよくお読みください。  
記入事項をご確認のうえ保存してください。
4. 保証書は日本国内においてのみ有効です。また、保証書の再発行はいたしませんので大切に保存してください。

## 保証書

商品名	ラミネーター	お名前	
機種名	K014-LM330H	ご住所	
保証期間	お買い上げ日から1年	電話番号	
お買い上げ日	年 月 日	住 所	
ご販売店へ:必ず記入・捺印してお客様にお渡し下さい。		店 名	
		電話番号	

商品に関するご質問・ご相談に電話でお答えします。

オーロラお客様相談室

03-3369-6174 (午前9:00～12:00  
午後1:00～6:00)

(土・日・祝日・年末年始・夏季休暇等は除く)