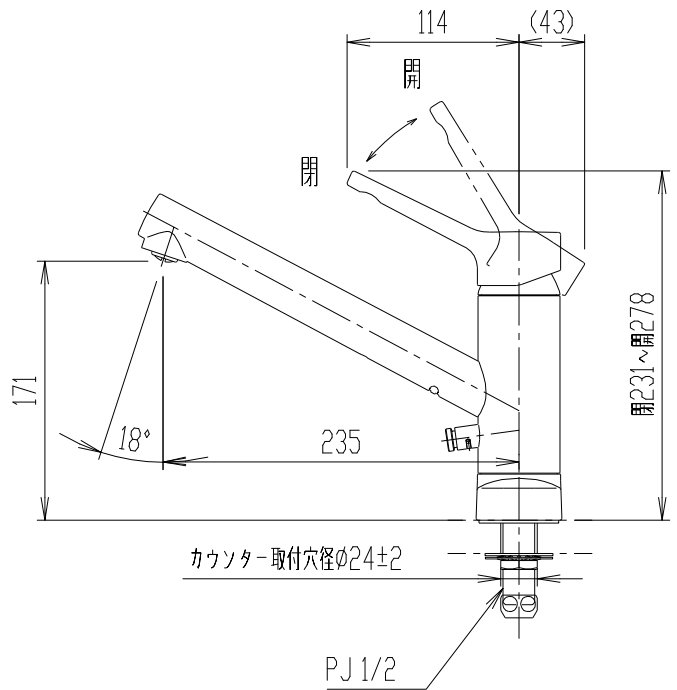
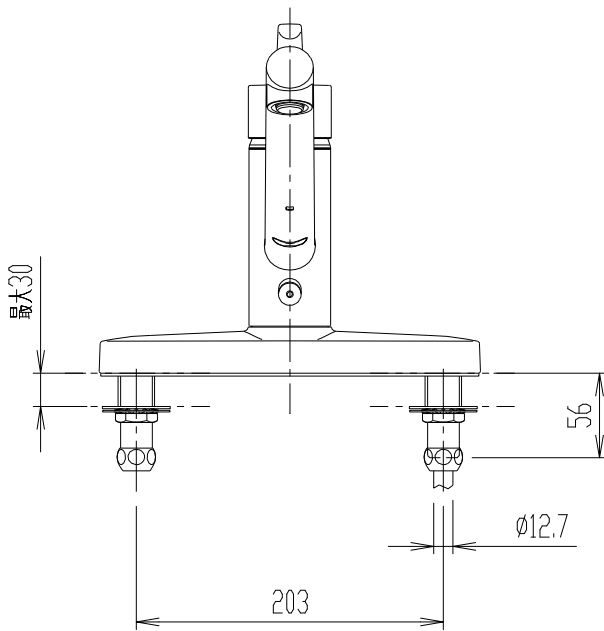


オスネジ変換アダプター (2:1)



- ・(水抜式)
- ・()内は、参考寸法。
- ・カウンター穴あけ寸法は、 $\phi 24 \pm 2$ で行って下さい。
- ・節湯記号については、LIXILホームページを参照ください。

(http://inox.lixil.co.jp/eco/products_data/saving_energy/)

日付	2020.07.15	尺度	1:5	製図	検図	品番	RSF-851YN
図番						品名	シングルレバー混合水栓
備考						株式会社 LIXIL	