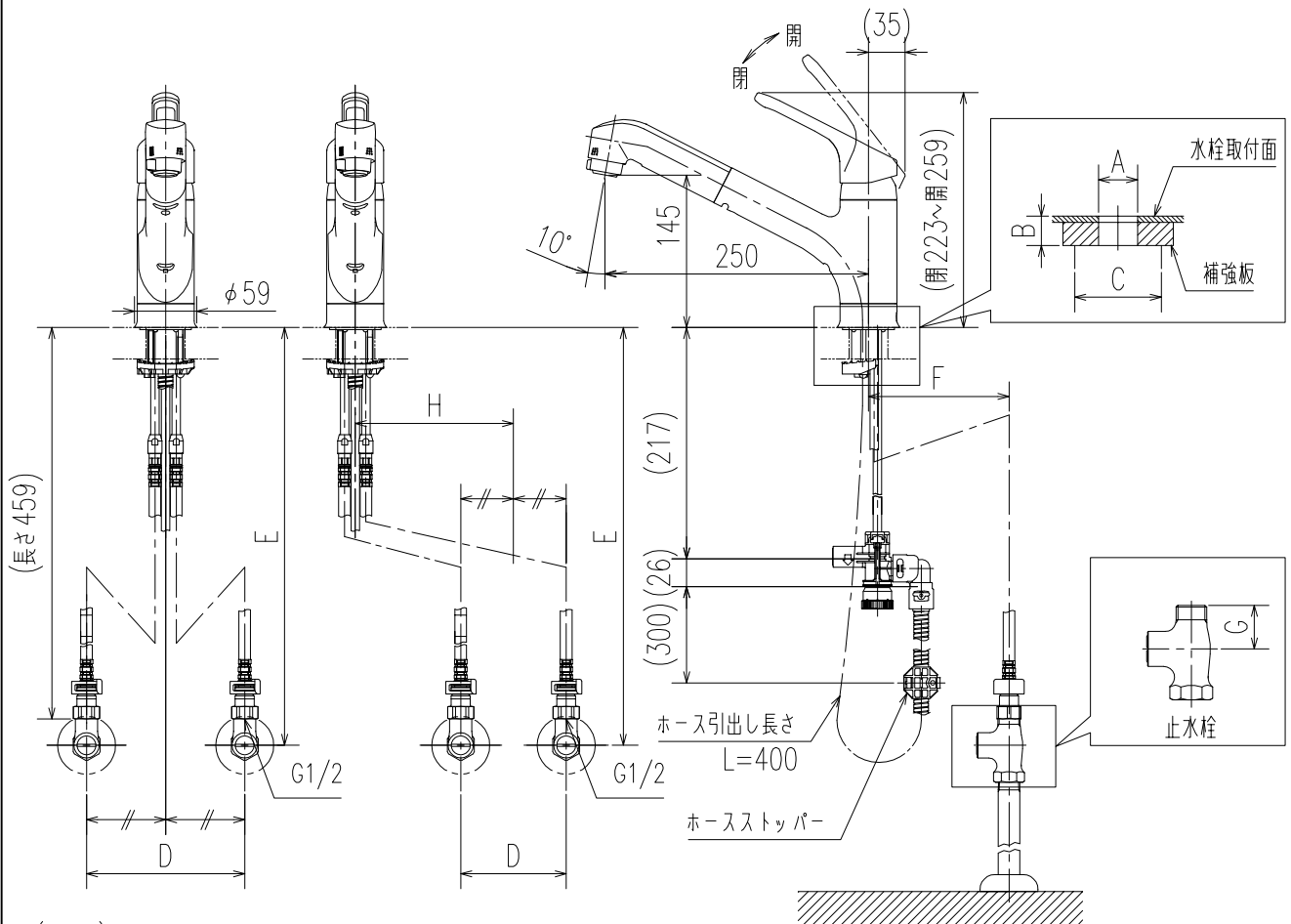
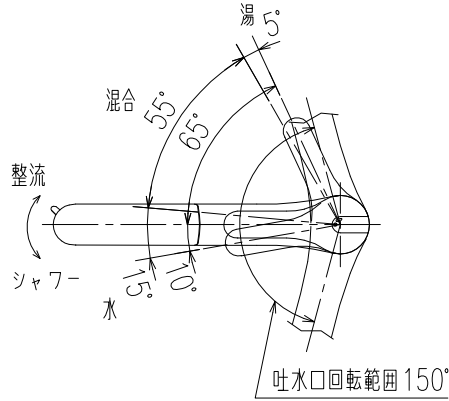


	中心振分けの場合	片側偏芯の場合
A: 取付可能穴径	φ37±2mm	
B: 取付可能カウンター厚さ	6~30mm	
C: 裏面取付作業必要スペース寸法	図1に示す範囲以内	
D: 給水・給湯止水栓芯々寸法	200±10mm	80~100±10mm
E: 水栓取付面から給水・給湯用止水栓中心までの寸法	400±10mm	360±10mm
F: 水栓中心から給水・給湯の止水栓接続中心までの寸法	0~50mm	
G: 止水栓の標準寸法	30~35mm	
H: 水栓中心から給水・給湯芯々の中心までの寸法	0mm	120~150mm



図1.裏面取付作業必要スペース寸法(1:5)



- ・(水抜き)
 - ・()内は、参考寸法。・止水栓は、別途手配。
 - ・珪酸カルシウム板に対応するためには、A-3811(別売品)が必要です。
 - ・カウンター裏面の補強板は、木質系のボードとしてください。
 - ・節湯記号については、LIXILホームページを参照ください。
- (http://inax.lixil.co.jp/eco/products_data/saving_energy/)

日付	2019.02.13	尺度	1:7	製図	日比野	検図	久志本	品番	RSF-832YN
図番	RSF-832YN(SD2)							品名	ハンドシャワー付シングルレバー混合水栓(13)
備考									株式会社 LIXIL