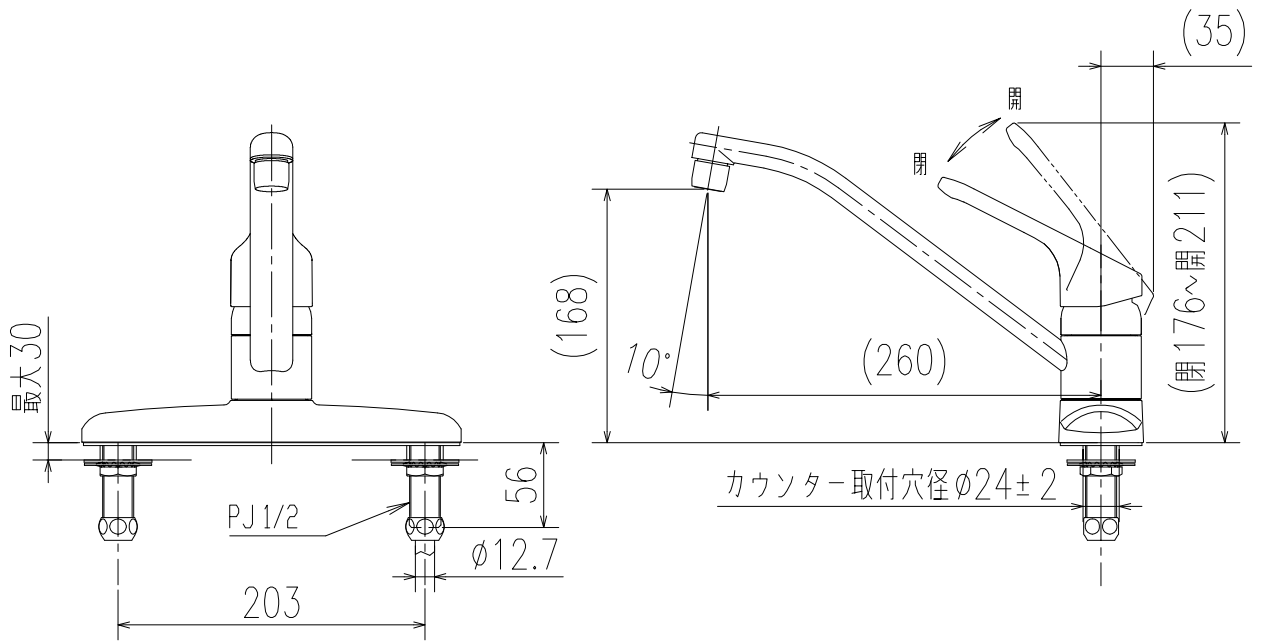
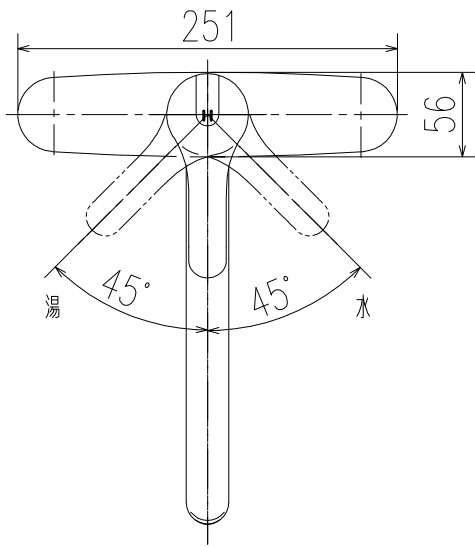


**節湯
B**



- ・住宅事業建築主の判断の基準（平成21年1月30日告示）における節湯型機器の台所水栓「節湯B」に該当します。
- ・吐水口360°回転自在。
- ・カウンター穴あけ寸法は、 $\phi 24 \pm 2$ で行って下さい。
- ・ウォーターハンマー低減機構内蔵（ソフトシングル）。

日付	2010.01.14	尺度	1:5	製図	伊藤（美）	検図	天野	品番	RSF-551
図番	RSF-551(SD1)							品名	シングルレバー混合水栓
備考									株式会社 INAX