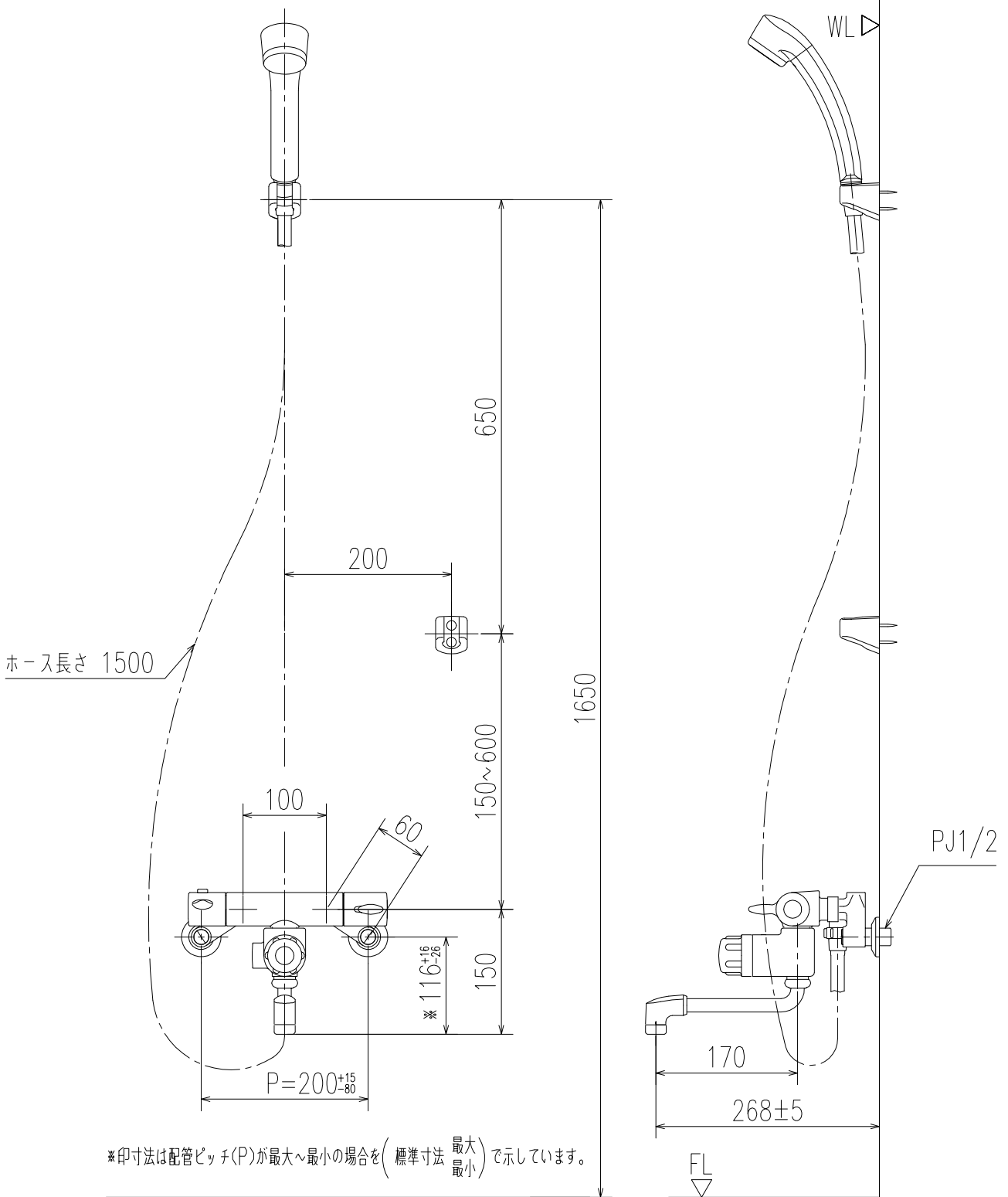


参考図



\*印寸法は配管ピッチ(P)が最大~最小の場合を(標準寸法 最大 最小)で示しています。

日付	2009.04.01	尺度	1:7	製図	原	検図	百合草	品番	RBF-107
図番備考	RBF-107(SD2)							品名	定量止水付サーモスタットシャワーバス水栓
<b>株式会社 INAX</b>									