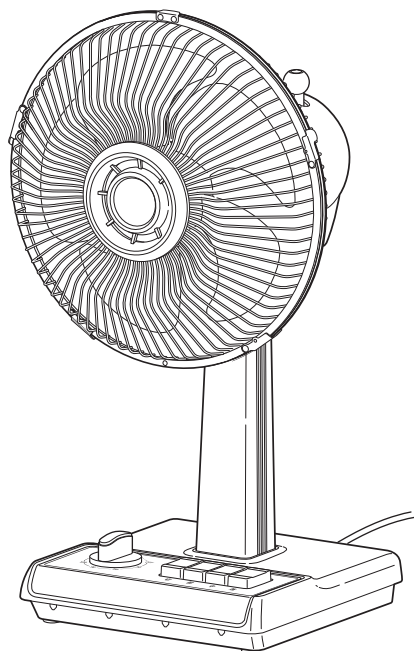


ミニ扇風機 KLF-2067

取扱説明書 (保証書付)

ご使用前に必ずお読みください。



目次

安全上のご注意	1~4
知っておいていただきたいこと	5
各部のなまえ	6
組み立てかた	7~8
運転のしかた	9~10
運転を開始する/風量を調節する	9
切タイマーを使う	9
首振り運転する	10
運転を停止する	10
手動調節のしかた	11
上下の風向きを調節する	11
お手入れのしかた	12
保管のしかた	13
故障かな?と思ったら	14
長期使用製品安全表示制度に基づく本体表示について	15
仕様	16
アフターサービスについて	17
お客様の個人情報のお取り扱いについて	17
保証・無料修理規定	18
保証書	19
お客様相談窓口	19


このたびは、コイズミ ミニ扇風機をお買い上げいただき、まことにありがとうございます。正しくご使用いただくために、ご使用前に必ずこの取扱説明書をよくお読みください。なお、この取扱説明書には保証書が付いています。お読みになった後は、大切に保管してください。

●特に1~5ページの「安全上のご注意」と「知っておいていただきたいこと」を必ずお読みください。

安全上のご注意

※ご使用前に、この「安全上のご注意」をよくお読みの上、正しくお使いください。

※ここに示した注意事項は、製品を安全に正しくお使いいただき、お使いになる方や他の人への危害や損害を未然に防止するためのものです。また注意事項は、危害や損害の大きさと切迫の程度を明示するために、誤った取り扱いをすると生じることが想定される内容を「警告」「注意」の2つに区分しています。いずれも安全に関する重要な内容ですので、必ず守ってください。

 **警告** 誤った取り扱いをしたときに、死亡または重傷を負う可能性があるもの

 **注意** 誤った取り扱いをしたときに、使用者が傷害を負ったり、物的損害の可能性のあるもの

絵表示の例



○記号は、禁止の行為であることを告げるものです。図の中や近傍に具体的な禁止内容(左図の場合は分解禁止)が描かれています。



●記号は、行為を強制したり指示したりする内容を告げるものです。図の中に具体的な指示内容(左図の場合は電源プラグをコンセントから抜いてください)が描かれています。

※お読みになった後は、お使いになる方がいつでも見られる場所に必ず保管してください。

警告

●故障・異常時には、直ちに使用を中止する。

そのまま使用すると、発煙・発火、感電、けがに至る恐れがあります。

・電源コードを動かすと通電したり、しなかつたりする。

・運転中に異常な音や振動がする。

・電源プラグ・電源コード・本体などが異常に熱い。

・こげくさい臭いがする。

※このような症状のときはすぐに電源を切って電源プラグを抜き、お買い上げの販売店へ点検、修理を依頼してください。



●組み立て時、ガード・羽根をしっかり取り付ける。

部品がはずれ、けがの原因となります。

●電源プラグは根元まで確実に差し込む。

感電・発火・発煙の恐れがあります。

●電源プラグは清潔にする。刃および刃の取付面にほこりが付着している場合は拭き取る。

ショート・火災の原因となります。



●改造はしない。修理技術者以外の方は、分解したり修理をしない。

火災・感電・けがの原因となります。修理はお買い上げの販売店または小泉成器株式会社「お客様相談窓口」にご相談ください。

警告

●ガードの中や、すき間にピンや針金などの金属物など、異物を入れない。
感電や異常動作してけがをすることがあります。

●電源コードや電源プラグが傷んだり、コンセントの差し込みがゆるいときは使用しない。
感電・ショート・発火の原因となります。

●子供だけで使用させたり、乳幼児の手の届く場所で使用しない。
けが・感電の原因となります。

●梱包材を子供の手の届く場所に置かない。
口や鼻をふさいだり、口に入れるなどして窒息する恐れがあります。

●羽根・ガードを取り付ける前に運転しない。
けがの原因となります。

●電源コードを傷付ける・加工する・無理に曲げる・引っ張る・ねじる・重い物を載せる・はさみ込む・ミニ扇風機の下を通すなどしない。
電源コードが破損し、火災・感電の原因となります。

●本体に電源コードを巻き付けない。また、電源コードを束ねたまま使用しない。
電源コードが断線して、ショートなどによる感電や火災の原因となります。

●AC100V以外では使用しない。(日本国内専用)
火災・感電の原因となります。
AC200V・船舶の電源・直流電源などAC100V以外では使用しないでください。

●業務用として使用しない。また不特定多数の人が使用する場所に置かない。
連続過負荷による故障の恐れがあります。



●ぬれた手で電源プラグを抜き差ししない。
感電やけがをすることがあります。



●発熱器具の近くに置かない。
樹脂部分が溶けて引火する原因となります。

安全上のご注意

⚠ 注意

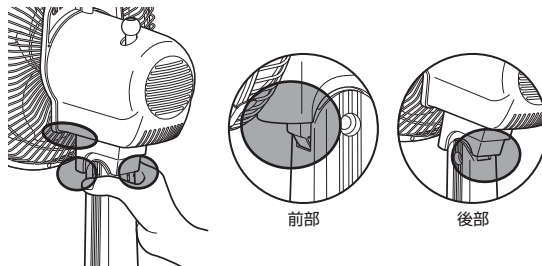
●電源プラグを抜くときは、電源コードを持たずに必ず先端の電源プラグを持って引き抜く。
感電やショートして発火することがあります。

●持ち運びの際は、落下させないように注意する。
けがの原因となります。

●本体の移動やお手入れは、必ず運転を停止して電源プラグをコンセントから抜いてから行う。
感電やけがをすることがあります。



●風向きを調節するときは、部分で指をはさまないようにする。
けがの原因となります。



●外出時、長時間使用しないときは、電源プラグをコンセントから抜く。
けがや絶縁劣化による感電・漏電火災の原因となります。






●長時間身体に風を当てない。
健康を害する恐れがあります。
次のような方がお使いのときは特に注意してください。
・乳幼児 ・自分で操作できない方 ・お年寄り

●カーテンなど、風に吸い込まれやすい物の近くで使用しない。
また、家具や障害物・テープなどで吸込口や吹出口をふさがない。
故障や事故の原因となります。

●次のような場所で使用しない。
・温室や浴室、屋外など高温・多湿・雨や水のかかる場所
・ガスレンジなど炎の近く、引火性ガスのある場所
・油・ほこり・薬品などが付きやすい場所
・直射日光の当たる場所
・暖房器具の温風が当たる場所
感電やショート・発火の原因となります。

⚠ 注意

	<p>●毛足の長い敷物の上や座ぶとんの上など、不安定な場所で使用しない。 故障や破損・けがの原因となります。</p>
	<p>●強い衝撃や振動を与えない。 故障の原因となります。</p>
	<p>●手動で左右に首振りしない。また上下の風向きを調節するときは、可動範囲を超えて無理に動かさない。 故障の原因となります。</p>
	<p>●本体を横にねかせて使用しない。 故障や事故・けがの原因となります。</p>
	<p>●本体に乗ったり、寄りかかったり、腰かけたりしない。 けがや故障の原因となります。</p>
	<p>●移動する際は、引きずらない。 故障や床を傷付ける原因となります。</p>
	<p>●水につけたり、水やお茶などをかけたりしない。 万一かかったときは、漏電や感電、過熱の恐れがありますので、直ちに使用を中止し、販売店の点検を受けてください。</p>
	<p>●使用中、吹出口や吸込口のすき間に手や指を入れない。 けがの原因となります。</p>

知っておいていただきたいこと

設置について

- カーテンなど風に吸い込まれやすい物から離して設置してください。
- 上方から落下物の恐れがない場所に設置してください。
- 吹出口や吸込口をふさがないようにしてください。
- 水平で安定した場所に設置してください。
- 高温・多湿・雨や水のかかる場所・直射日光の当たる場所・ほこりの多い場所・暖房器具の温風が当たる場所に設置しないでください。
- 人がよく通る場所や、就寝中に手が届く場所に設置しないでください。
- 必ず羽根・ガードを取り付けてからご使用ください。
- 市販の扇風機カバーは取り付けしないでください。

移動について

- 運転を停止して電源プラグをコンセントから抜いてから移動させてください。
- 必ず背面のハンドルとスタンドを持って持ち上げて移動させてください。
- ひきずらないよう注意してください。
- 強い衝撃を与えないように注意してください。
- 電源コードを引きずったり、引っ掛けたり、ふみつけたりしないよう注意してください。
- 本体が手や足に落下する時けがをしたり、床などに落とすとと破損の原因となりますので注意してください。



※ハンドルとスタンドを持つ

首振り運転について

- 手で左右の首振りはできません。無理に動かさないでください。
- 首振り運転時、モーターの回転音やギア音がありますが、故障ではありません。

タイマーつまみについて

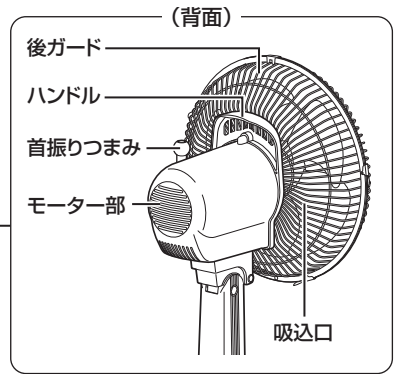
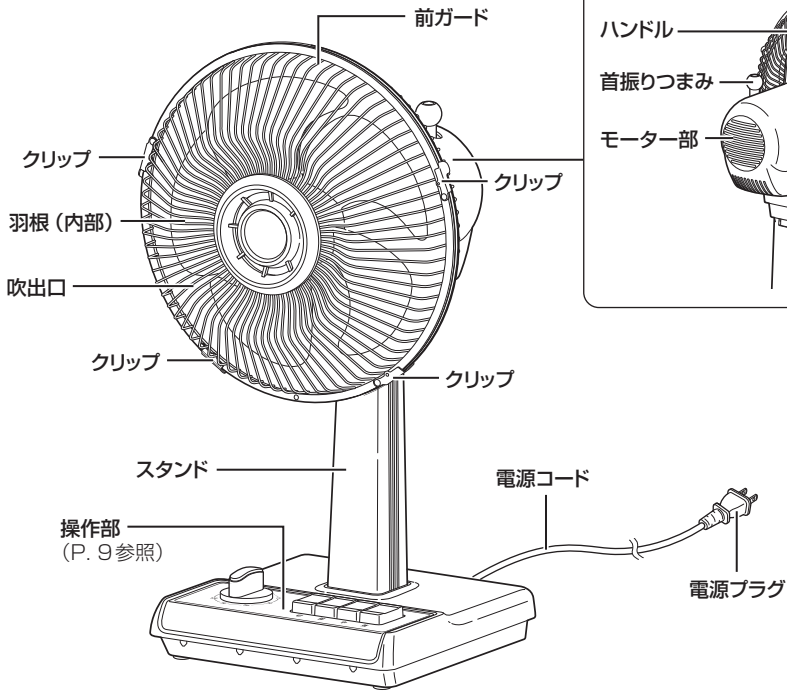
タイマーつまみを [OFF] に合わせると運転できません。

※切タイマー運転後はタイマーつまみが [OFF] になりますので、運転を再開するときはタイマーつまみをお好みの時間に合わせるか、[連続] に合わせてください。

※タイマーつまみを合わせるとき、ぜんまいを巻く音がありますが、故障ではありません。

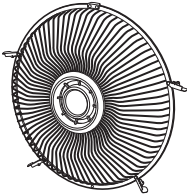
各部のなまえ

本体 ※組立完成時

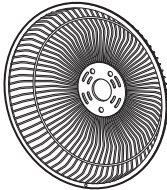


同梱品

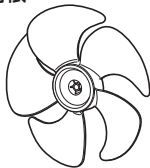
●前ガード



●後ガード



●羽根



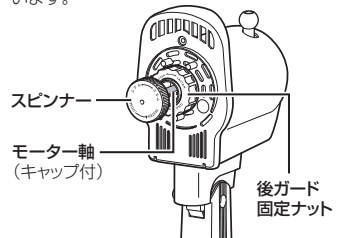
●後ガード固定ナット



●スピナー



※梱包時は、本体モーター軸に取り付けられています。



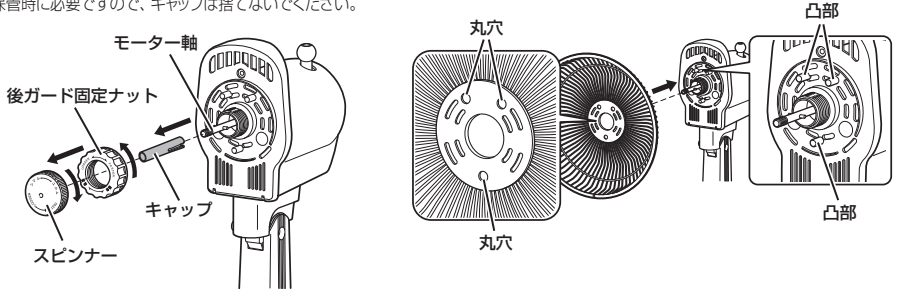
組み立てかた

1 後ガードを取り付けます。

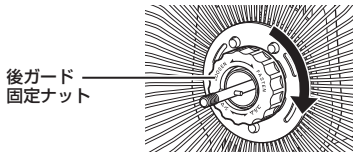
※ガードの金属加工部や溶接部には鋭利な部分があります。組み立て時、取りはずし時にはけがをしないよう、取り扱いにはご注意ください。

- ①モーター軸に取り付けられているスピナー・後ガード固定ナット・キャップを取りはずします。 ②後ガードの丸穴を、モーター部の凸部（3箇所）に合わせ
て差し込みます。

※保管時に必要ですので、キャップは捨てないでください。



- ③後ガード固定ナットを時計回りに回して締め付けます。

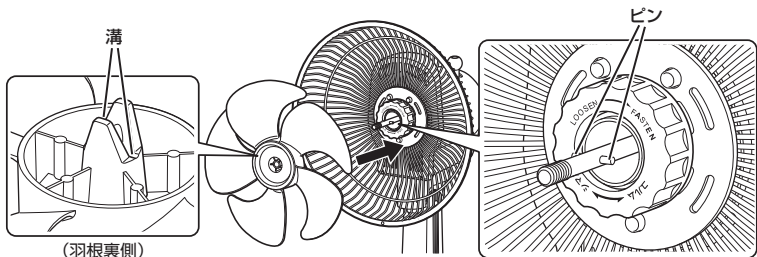


ご注意

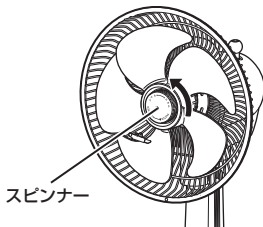
- モーター軸は鋭利ですので、組み立て時にけがをしないようご注意ください。
- 後ガード固定ナットはしっかり締め付けて固定してください。ガードがはずれ、けがの原因となります。
- 異音の発生を防ぐため、モーター軸と羽根の密着性を高くしております。かたく感じますがそのまま強く押し込んでください。

2 羽根を取り付けます。

- ①モーター軸のピンと羽根の裏側の羽根軸の溝が合うように、羽根をモーター軸に差し込みます。

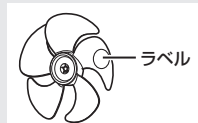


- ②スピナーを反時計回りに回して締め付けます。



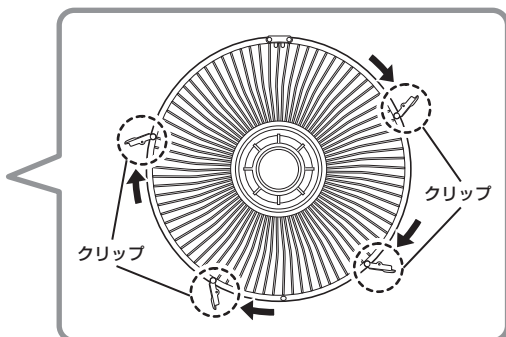
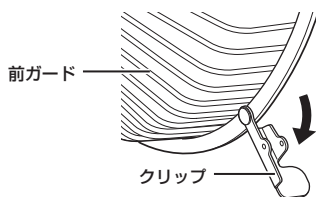
ご注意

- スピナーはしっかりと締め付けて固定してください。羽根がはずれ、けがの原因となります。
- 羽根のラベルは法で定められた表示ですので、はがさないでください。

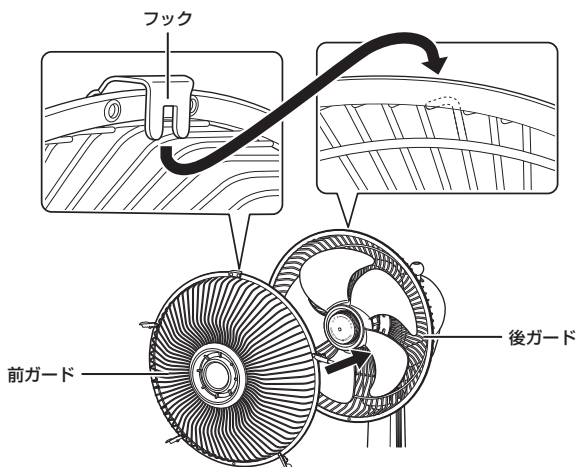


3 前ガードを取り付けます。

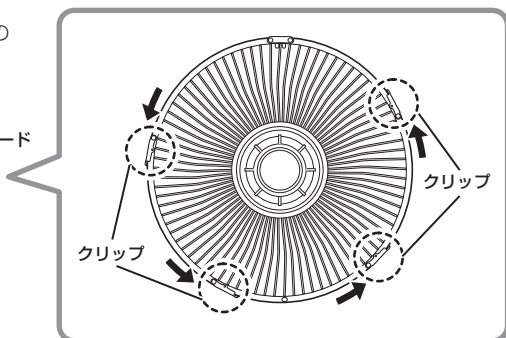
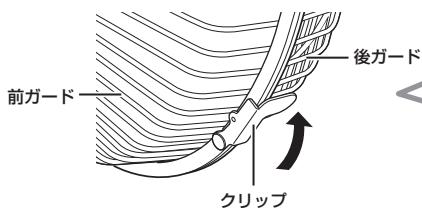
①前ガードのクリップ (4箇所) を開きます。



②前ガードのフックを後ガードに差し込みます。



③前ガードと後ガードの全周を合わせ、前ガードのクリップ (4箇所) を閉じます。



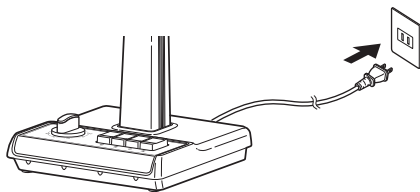
ご注意

- 前ガードを正しく取り付け、クリップ (4箇所) をしっかり閉じて後ガードに固定してください。前ガードがはずれ、けがの原因となります。

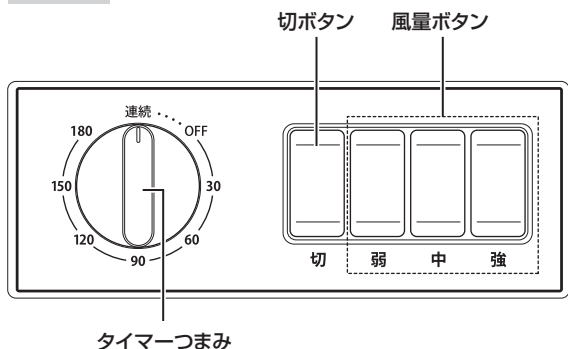
運転のしかた

運転前に

電源プラグをコンセントに差し込みます。

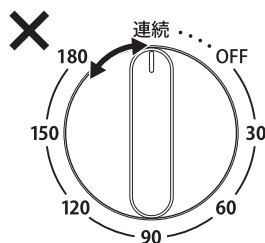


操作部



ご注意

●タイマーつまみは「連続」の位置から反時計回りおよび「180」の位置から時計回りには回りません。



運転を開始する／風量を調節する

タイマーつまみを「連続」に合わせ、お好みの風量ボタンを押す。

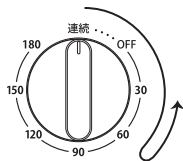
- タイマーつまみを「OFF」に合わせると運転できません。
- 風量は「弱」[中]「強」の3段階から選べます。

切タイマーを使う

●設定した時間経過後に、自動的に運転を停止する機能です。

タイマーつまみを回してお好みの時間に合わせる。

- 切タイマーは180分後まで設定できます。
- [30]以下に合わせるときは、[60]以上に回して、もどしながら合わせてください。(右図参照)
- 設定時間が経過すると、タイマーつまみが「OFF」になり、自動的に運転を停止します。
- 切タイマー設定時に切ボタンを押すと、運転は停止しますが、タイマーは止まりません。
- ※運転を再開するときはタイマーつまみをお好みの時間に合わせるか、「連続」に合わせてください。



切タイマーを解除するには

タイマーつまみを「OFF」に合わせる。*

- ※再度タイマーつまみをお好みの時間に合わせるとき、ぜんまい音(カチカチ)がしなくなりますが、タイマーは正常にはたらくしますのでそのままご使用ください。
- ※タイマーつまみを合わせるとき、ぜんまいを巻く音がしますが、故障ではありません。

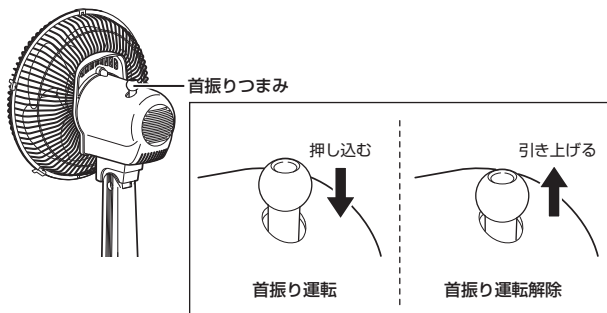
首振り運転する

首振りつまみを押し込む。

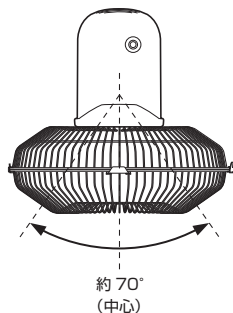
- 約70°の範囲で左右に首振りします。

首振り運転を解除するには

首振りつまみを引き上げる。



■左右の首振りの可動範囲



※首振り運転時、モーターの回転音やギア音がしますが、故障ではありません。

ご注意

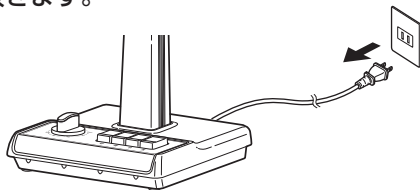
- 手動で左右の首振りはできません。無理に動かさないでください。

運転を停止する

切ボタンを押す。

使用後は

運転を停止して、電源プラグをコンセントから抜きます。



手動調節のしかた

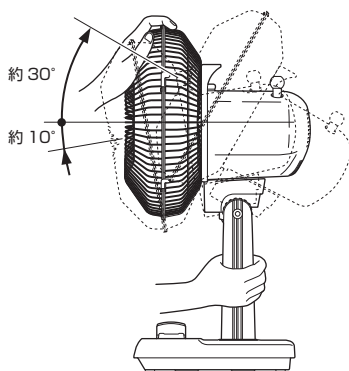
※運転を停止した状態で行ってください。

上下の風向きを調節する

スタンドを支え、前ガードの上部を押して、ゆっくりと上下に動かします。

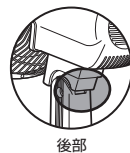
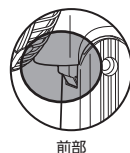
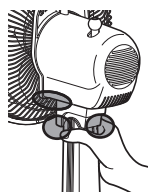
- 角度は上向き約 30° 、下向き約 10° の範囲で調節できます。

■可動範囲



で注意

- 可動範囲を超えて無理に動かさないでください。
- ○ 部分で指をはさまないように注意してください。



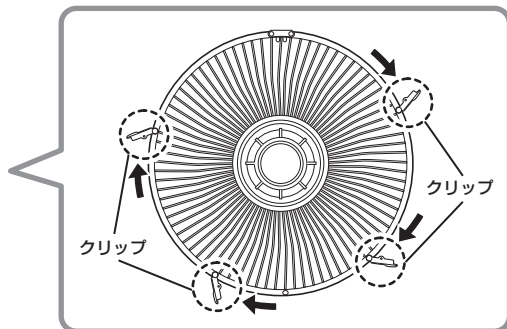
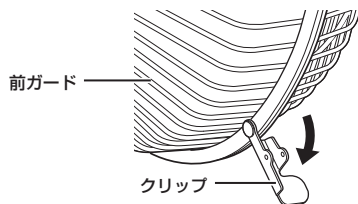
お手入れのしかた

※運転を停止して、電源プラグをコンセントから抜き、ガード・羽根を「組み立てたかた (P. 7 ~ P. 8)」と逆の順序で取りはずしてください。(前ガードは下記を参照して取りはずしてください。)

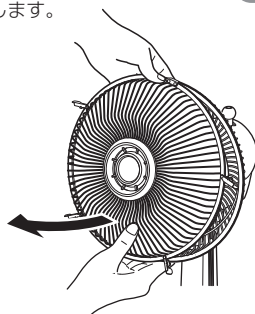
前ガードのはずしかた

※ガードの金属加工部や溶接部には鋭利な部分があります。組み立て時、取りはずし時にはけがをしないよう、取り扱いにはご注意ください。

①クリップ (4箇所) を開きます。



②両手で前ガードを持ってはずします。



ご注意

- クリップを引っ張らないでください。破損する恐れがあります。

本体・ガード・羽根

ガードや羽根にごみやほこりなどがたまると、風量の低下や故障の原因となりますので、定期的にお手入れしてください。

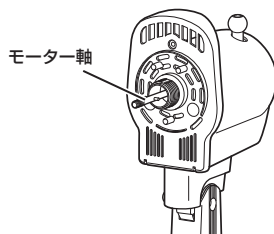
薄めた台所用洗剤 (中性) にやわらかい布などを浸してしぼり、汚れを拭き取ります。その後、洗剤が残らないように、乾いた布でもう一度拭き取ってください。

ご注意

- 操作部、本体内部の電気部品には絶対に水をかけないでください。感電や故障の原因となります。
- シンナー、ベンジンなどは絶対に使用しないでください。本体を傷めます。また変色、変形の原因となります。
- 異音の発生を防ぐため、モーター軸と羽根の密着性を高くしております。たたく感じますがそのまま強く手前に引いてください。

モーター軸

やわらかい乾いた布で汚れを拭き取ります。サビ防止のため、薄くミシン油を塗ることをおすすめします。



保管のしかた

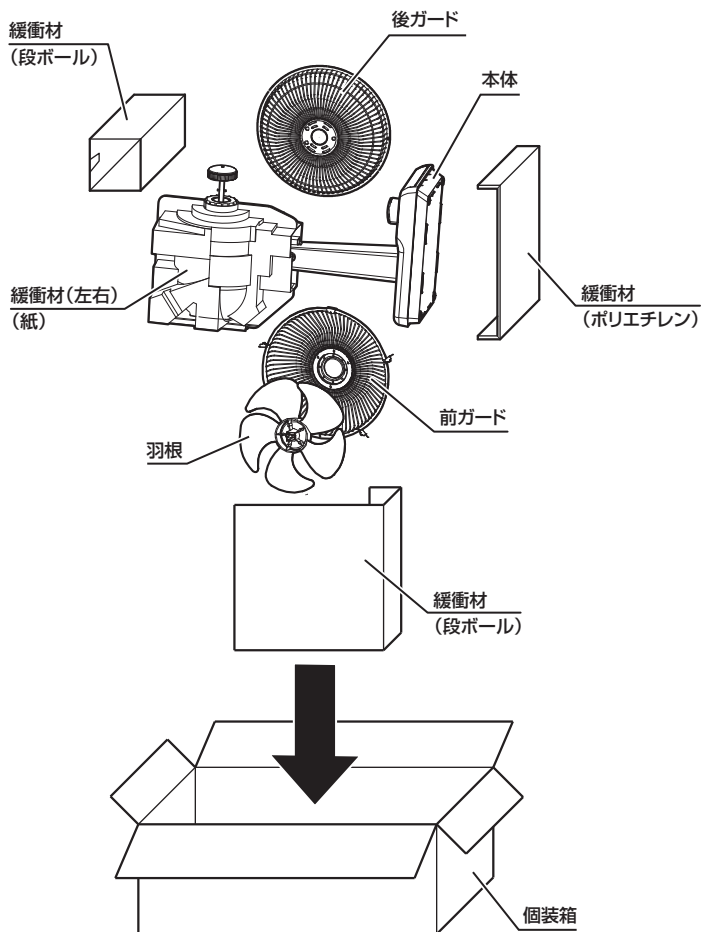
- ・ お手入れした後、陰干して乾燥させてください。
- ・ ポリ袋などに包み、直射日光の当たらない湿気の少ない場所に保管してください。

※元の梱包ケースに収納する場合は、各部品を「組み立てかた (P. 7 ~ P. 8)」と逆の順序で取りはずしてください。

- 前ガードはP. 12を参照して取りはずしてください。

収納のしかた

図を参考に収納してください。



故障かな?と思ったら

修理を依頼される前に、この取扱説明書をよくお読みいただき、次の点検をしてください。それでも異常のある場合は、商品に保証書を添えてお買い上げの販売店にご持参ください。

このようなとき	点 検	処置のしかた
運転しない	●電源プラグがコンセントにしっかり差し込まれていますか？	電源プラグをコンセントに確実に差し込んでください。
	●タイマーつまみが [OFF] になっていませんか？	タイマーつまみをお好みの時間に合わせるか、[連続] に合わせてください。(P. 9 参照)
羽根は回るが異常な音がする	●羽根やガードがしっかり取り付けられていますか？	正しく取り付けてください。(P. 7 ~ P. 8 参照)
	●ガードが変形して、羽根に当たっていませんか？	電源プラグをコンセントから抜いて、お買い上げの販売店にご連絡ください。
風の吹き出しが弱い	●ガードや羽根にごみやほこりがたまっていませんか？	ガードや羽根のお手入れをしてください。(P. 12 参照)
	●吹出口の前に物を置いていませんか？	「設置について」(P. 5 参照) をお守りいただき、正しく設置してください。
	●吸込口がふさがっていませんか？	
電源プラグが異常に熱くなる	●コンセントの刃受け部がゆるくなっていませんか？	コンセントをお調べください。
運転が途中で止まる	●切タイマーを設定しませんでしたか？	切タイマーを設定すると、設定した時間経過後に自動的に運転を停止します。(P. 9 参照)

長期使用製品安全表示制度に基づく本体表示について

扇風機

(本体への表示内容)

- 経年劣化により危害の発生が高まる恐れがあることを注意喚起するために電気用品安全法で義務付けられた以下の内容の表示を本体に行っています。

【製造年】本体に4桁で表示してあります。



【設計上の標準使用期間】6年

設計上の標準使用期間を超えてお使いいただいた場合は、経年劣化による発火・けがなどの事故に至る恐れがあります。

(設計上の標準使用期間とは)

- 運転時間や温湿度など、標準的な使用条件に基づく経年劣化に対して、製造した年から安全上の支障なく使用することができる標準的な期間です。
- 設計上の標準使用期間は、無償保証期間とは異なります。また偶発的な故障を保証するものでもありません。
- 無償保証期間は、お買い上げの日から1年間です。

■標準的な使用条件 (JIS C 9921-1 による)

大項目	中項目	小項目	備考	
環境条件	電圧	単相 100V	製品の定格電圧による	
	周波数	50Hz/60Hz		
	温度	30℃		
	湿度	65%		
	設置条件	標準設置	製品の取扱説明書による	
負荷条件		定格負荷 (風速)	製品の取扱説明書による	
想定時間等	扇風機 (含む壁掛け扇、天井旋回扇)	1日あたりの使用時間	8 (h/日)	
		1日使用回数	5 (回/日)	
		1年間の使用日数	110 (日/年)	
		スイッチ操作回数	550 (回/年)	
		首振運転の割合	100 (%)	

※環境条件の湿度65%は、JIS Z 8703の試験状態を参考としている。

- 「経年劣化」とは
長期間にわたる使用や放置にとまない生じる劣化をいいます。

愛情点検

★長年ご使用のミニ扇風機の点検を!



このような
症状は
ありませんか

- 電源を入れても、ときどき運転しないときがある。
- 電源コードを動かすと通電したり、しななかったりする。
- 運転中に異常な音や振動がする。
- 電源プラグ・電源コード・本体が異常に熱い。
- こげくさい臭いがする。
- その他の異常、故障がある。

ご使用
中止

このような症状のときは、故障や事故防止のため、電源を切り、コンセントから電源プラグを抜いて、必ず販売店にご相談ください。

仕様

電 源	AC100V 50/60Hz
消 費 電 力	27/31W
外 形 寸 法	約250 (幅) × 230 (奥行) × 440 (高さ) mm
質 量	約2.1kg
電源コードの長さ	約1.8m
安 全 装 置	温度ヒューズ (130℃)

※本機の仕様および外観については、改良のため予告なく変更することがあります。

アフターサービスについて

1. 保証書

- この取扱説明書には保証書が付いています。

保証書はお買い上げの販売店で「販売店名・お買い上げ日」などの記入をご確認の上、内容をよくお読みの後、大切に保管してください。保証期間はお買い上げ日より1年間です。

2. 修理を依頼されるとき

- 保証期間中は

商品に保証書を添えてお買い上げの販売店にご持参ください。保証の記載内容により無料修理いたします。

- 保証期間が過ぎているときは

お買い上げの販売店にご相談ください。修理により使用できる場合は、お客様のご要望により有料修理いたします。

3. 補修用性能部品の保有期間

- ミニ扇風機の補修用性能部品の保有期間は製造打切後8年です。

補修用性能部品とはその製品の機能を維持するために必要な部品です。

4. アフターサービスについてご不明の場合

- アフターサービスについてご不明の場合には、お買い上げの販売店か、小泉成器株式会社「お客様相談窓口」にお問い合わせください。

お客様の個人情報のお取り扱いについて

お受けしましたお客様の個人情報は当社個人情報保護方針に基づき適切に管理いたします。また、お客様の同意がない限り、業務委託をする場合および法令に基づき必要と判断される場合を除き、第三者への開示は行いません。

〈利用目的〉

お受けしました個人情報は、商品・サービスに関わるご相談・お問い合わせおよび修理対応のみを目的として使用させていただきます。

なお、この目的のために小泉成器株式会社および関係会社で上記個人情報を利用することがあります。

〈業務委託の場合〉

上記目的の範囲内で対応業務を委託する場合、委託先に対しては当社と同等の個人情報保護を実施させるとともに適切な管理・監督をいたします。

保証・無料修理規定

1. 取扱説明書、本体貼付ラベル等の注意書に従った**正常な使用状態で保証期間内に故障**した場合、「**無料修理**」致します。
2. 保証期間内に故障して無料修理をお受けになる場合には、**商品と本書をご持参ご提示の上、お買い上げの販売店にご依頼ください。**
3. **ご購入、ご購入品等**で本保証書に記入してあるお買い上げの販売店に修理がご依頼できない場合には、取扱説明書の小泉成器株式会社「お客様相談窓口」へご相談ください。
4. 保証期間内でも次の場合には有料修理になります。
 - (イ) 使用上の誤りおよび不当な修理や改造による故障および損傷。
 - (ロ) お買い上げ後の落下等による故障および損傷。
 - (ハ) 火災、地震、落雷、水害、その他の天災地変、異常電圧による故障および損傷。
 - (ニ) 一般家庭用以外（例えば業務用の長時間使用、車輛、船舶への搭載）に使用された場合の故障および損傷。
 - (ホ) 本書のご提示がない場合。
 - (ヘ) 本書にお買い上げ年月日、お客様名、販売店名の記入のない場合、あるいは字句を書き換えた場合。
 - (ト) 譲渡、転売、リサイクル店（中古品）、中古販売店、オークション等により入手された場合。
5. 保証期間内でも商品を修理窓口へ送付された場合の送料はお客様の負担となります。
6. 本書は日本国内においてのみ有効です。日本国外からの修理依頼や補修用部品・消耗部品の発送依頼には対応していません。
Effective only in Japan. We do not offer repair service or dispatch maintenance parts or consumables internationally.
7. 本書は再発行致しませんので、紛失しないよう大切に保管してください。

修理メモ

※この保証書は、本書に明示した期間、条件のもとにおいて無料修理をお約束するものです。従ってこの保証書によって保証書を発行している者（保証責任者）、およびそれ以外の事業者に対するお客様の法律上の権利を制限するものではありません。保証期間経過後の修理等についてご不明の場合は、お買い上げの販売店、または取扱説明書の小泉成器株式会社「お客様相談窓口」にお問い合わせください。

※保証期間経過後の修理について詳しくは取扱説明書の「アフターサービスについて」をご覧ください。

ミニ扇風機

保証書 持込修理

本書は、本書記載内容（裏面記載）で無料修理を行うことをお約束するものです。お買い上げの日から下記期間中故障が発生した場合は、本書をご提示の上、お買い上げの販売店に修理をご依頼ください。

型番	KLF-2067		
お買い上げ年月日	年	月	日
無料修理保証期間	対象部分	期間（お買い上げ日より）	
	本体	1年	
お客様	お名前	様	
	ご住所		
販売店	店名・住所・電話		

見本

★販売店の皆様へのお願い 必ず全項目をご記入、ご捺印の上、お客様にお渡しください。
小泉成器株式会社 本社 〒541-0051 大阪市中央区備後町3丁目3番7号 TEL.06(6268)1423

お客様相談窓口

製品のお問い合わせ、修理に関するご相談、部品の購入に関するご相談は



ナビダイヤル（全国共通番号）

0570 (07) 5555

※ナビダイヤルがご利用いただけない場合 **TEL. 03 (3570) 6730**

受付時間：平日 9：00～17：00（土・日・祝日・夏期休暇・年末年始を除く）

小泉成器株式会社 〒541-0051 大阪市中央区備後町3丁目3番7号