



〈品番〉 LGL-LH03

〈品名〉 **地のひかり** 追加用ライト

この度は、弊社の商品をご購入いただき、誠にありがとうございます。
本商品のご使用前に、この取扱説明書をよくお読みいただき、正しくご使用ください。
また、いつでもご覧になれるよう、大切に保管してください。

**ライトを直接100V電源へ接続することはできません。
必ず(別売)コントローラーをご使用ください。**

ご使用いただく前に

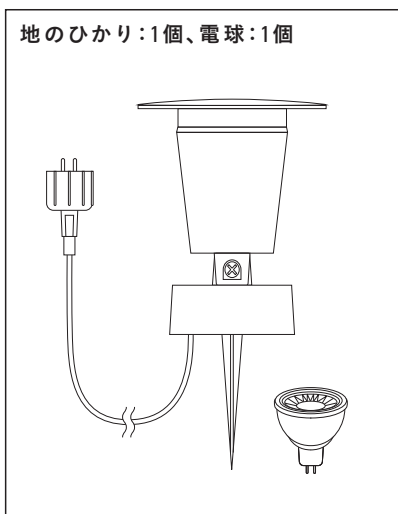
- 本商品は、一般家庭向けを目的とした屋外用ライトです。公共および、商業施設でのご使用はお控えください。
- 本商品を設置する前に、必ず点灯確認を行ってください。
- 接続の際は、ひかりノベーションシリーズの商品・部品以外は絶対に使用しないでください。
- 点灯部や電源コード・電源プラグに、ヒビなどの異常が生じた場合は、すぐに使用を中止してください。
- ご使用にならない際は、プラグを抜き、通気の良い場所に保管してください。

設置場所について

- 設置の際は、雨などによる浸水や積雪のない場所、湿気の少ない場所、落下などの危険がない場所をお選びください。
- 水没するおそれのある場所では使用しないでください。専用コントローラーは、地上から30cm以上離して使用してください。また、水に濡れないように保護することで、より安心してご使用いただけます。

梱包内容の確認

部品の種類と数をお確かめください



使用環境	屋外
サイズ	約幅13×奥行13×高さ26cm
コード長	約5m
材 質	ASA樹脂、PCTG樹脂、PC/ABS樹脂
光 源	LED球(電球色)
消費電力	約3W
防水性	IPX3

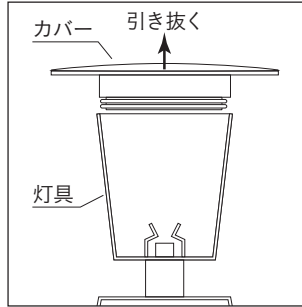
- LED等、電子部品の性質上、光の色にバラツキがあります。
- 商品改良のため、仕様、外観を予告なく変更することがありますので、ご了承ください。

使用方法

①電球をライトに取り付ける

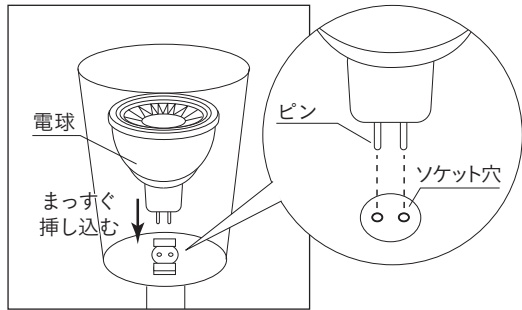
①カバーをはずす

カバーを回さずにまっすぐ引き抜きます。



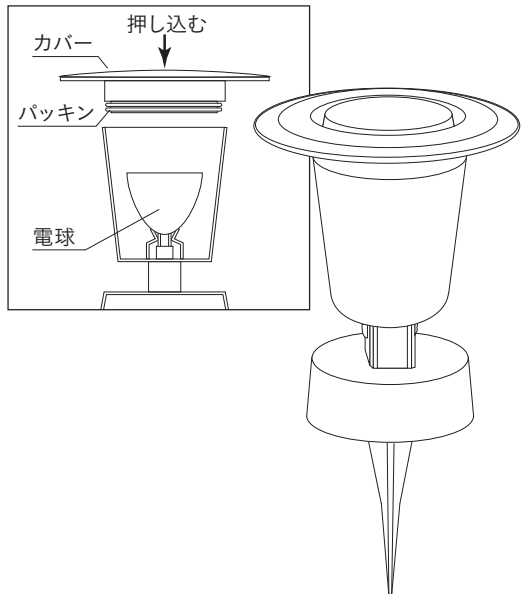
②電球を挿し込む

電球を箱から取り出し、電球のピンの並びとソケット穴の並びを合わせてまっすぐ挿し込みます。



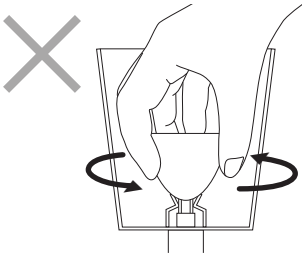
③カバーを閉じる

カバーを回さずにまっすぐ灯具に押し込みます。このときパッキンが灯具からはみ出さないように注意してください。



⚠️ ご注意

電球をソケットから取りはずす際は、絶対に電球を回さないでください。破損の原因となります。



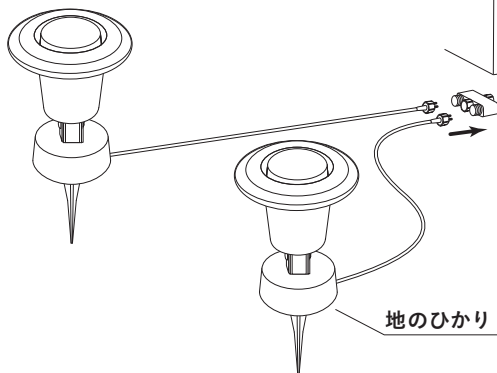
②コントローラーにライトをつなぐ

右記イラストを参考に、各コードをつなぎます。設置場所に応じて、①延長コードを使用する、または、②ライトをコントローラーに直接つないで使用してください。

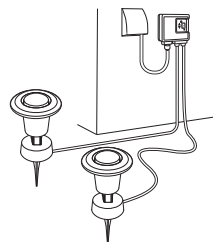
※コードの長さが足りない場合は、延長コード(別売)をご購入ください。

※コードの延長可能な距離には制限があります。P.11をご参照ください。

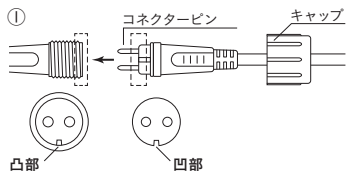
①延長コードを使用する場合



②コントローラーに直接つなぐ場合



〈延長コード〉

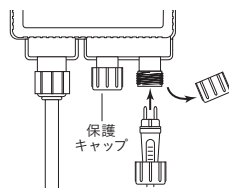


①凸凹部分を合わせ、コネクタピンを押し込んでください。

②押し込んだあとは、コネクタピン側に付いているキャップを、しっかり締めてください。

〈コントローラー〉

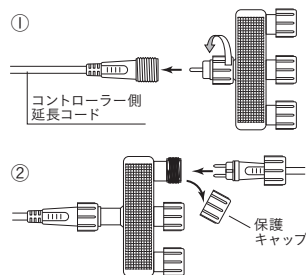
使用する配線口の保護キャップをはずし、コードをつないでください。
※コネクタの挿し込み方は〈延長コード〉をご参照ください。



〈分岐コネクター〉

①一口の差込口側をコントローラー側の延長コードにつなぎ、キャップをしっかり締めてください。

②使用する配線口の保護キャップをはずし、コードをつないでください。
※コネクタの挿し込み方は〈延長コード〉をご参照ください。



⚠ ご注意

- 使用しない配線口には、必ず保護キャップを取り付けておいてください。
- コントローラーに直接、分岐コネクターをつなげないでください。

③電源を入れ、点灯を確認する

すべての接続部がゆるんでいないことを確認し、電源プラグを屋外用コンセントに挿し込み(②イラスト参照)、ライトが点灯するか確認します。

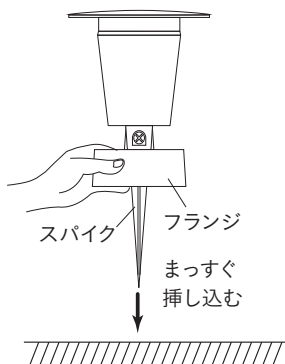
(コントローラーの使用方法は、「基本セット」または「コントローラー」の取扱説明書をご確認ください)

④ライトを設置する

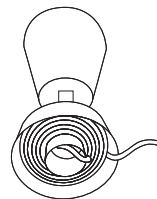
ライトのフランジを持って、スパイクをまっすぐ地面に挿し込みます。

⚠️ ご注意

地面が固い場合は、スコップ等で地面をほぐし、スパイクを挿し込んでください。無理に挿し込むと商品が破損するおそれがあります。



💡 ポイント

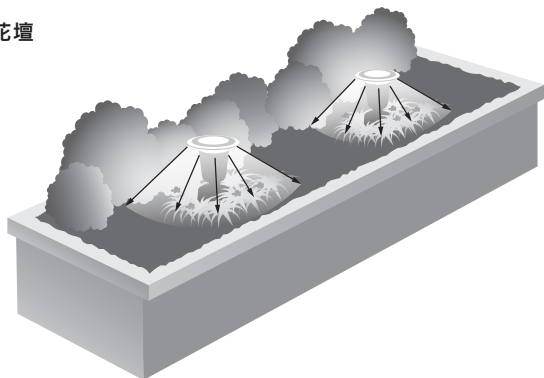


余ったコードを、フランジ内部に巻き取ることができます。

ひかりのテクニック

スプレッドライティング

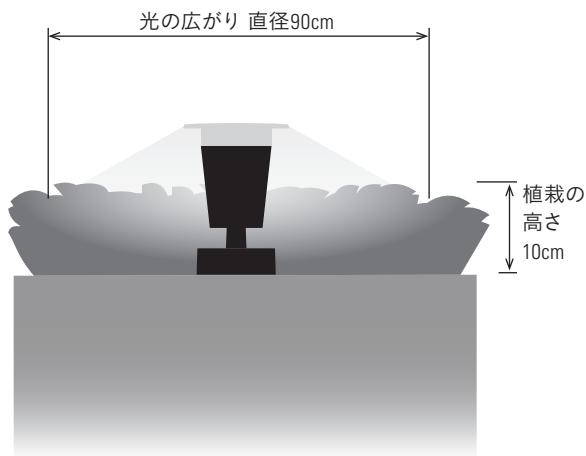
花壇



植栽を優しく照らす

< ライティング効果 >

- 植栽や花壇、芝を上から照らすことで見せたい場所だけを優しく照らし、夜の美しい景観を作り出します。



< ライティング手法 >

- 10cm程度の背の低い草花のライトアップに最適です。直径90cmほどの範囲に光が広がるので、2台以上設置する場合には、明るい部分と暗い部分をつくることで、リズムカルで心地よいライトアップになります。

ひかりのテクニックを紹介しています



ひかりノベーション



で検索

ご使用前の確認

使用方法

テクニック

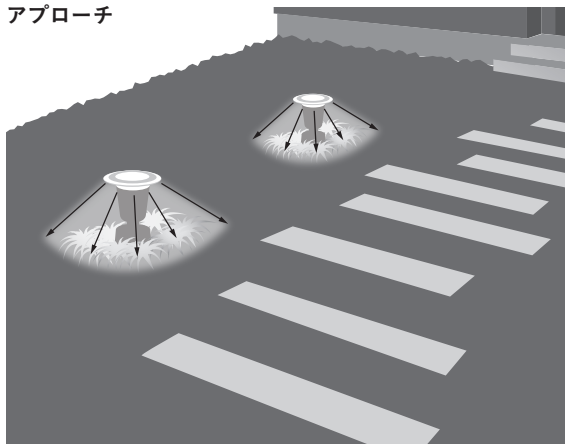
追加商品の紹介

注意

WEB

パスマイティング

アプローチ



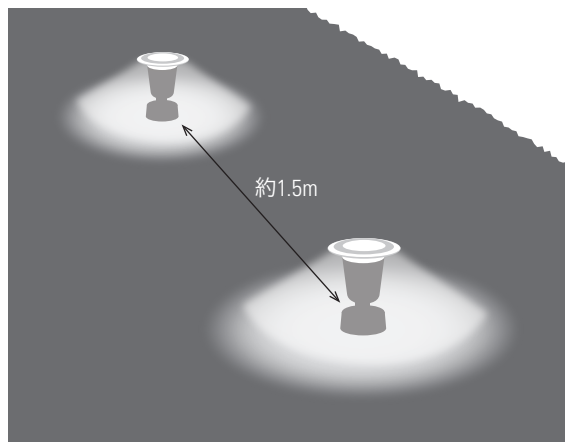
最も使われるテクニック

< ライティング効果 >

- パスマイティングは、道、花壇を照らすのに最も一般的なテクニックです。
- アプローチなどの地面に光を落とし、美観を演出しながら歩行の安全を確保します。

< ライティング手法 >

- 2台のライトを約1.5m離して設置します。程良い明暗ができ、美しく印象的な空間を演出できます。(足元の明るさを確保するには、2m以内で設置)

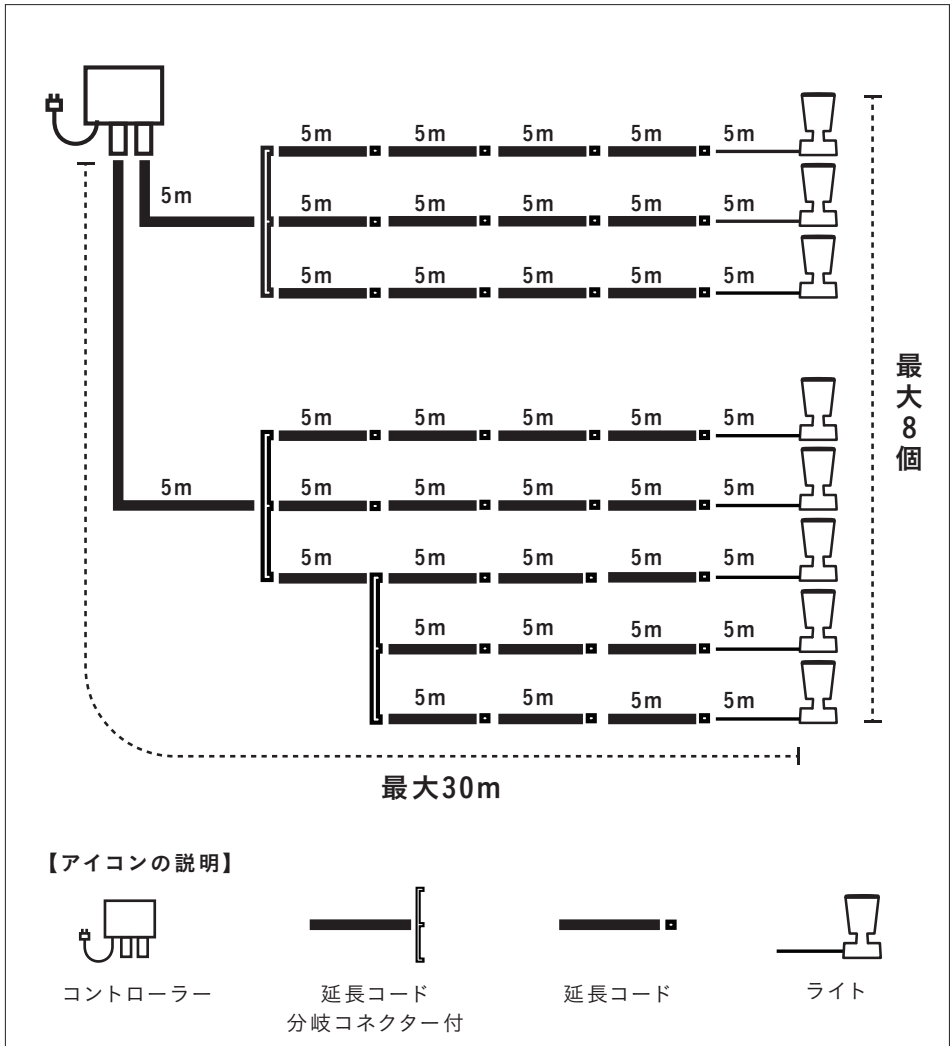


ライトの追加・コードの延長

P.9の追加商品(別売)をご購入いただくことで、ライトの追加やコードの延長が可能です。
ライトを増やしたい場合、また、コードの長さを延長したい場合は、下記をご参照ください。

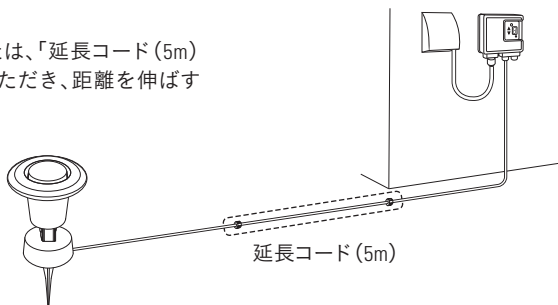
ライトの個数 1個のコントローラーにつき **最大8個** まで接続可能

コードの長さ コントローラーから各ライトまで **最大30m** まで延長可能



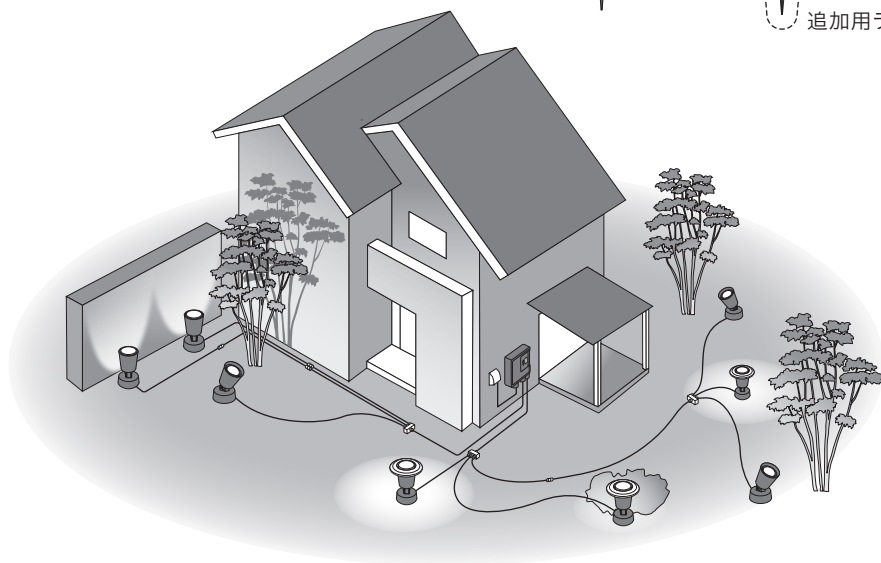
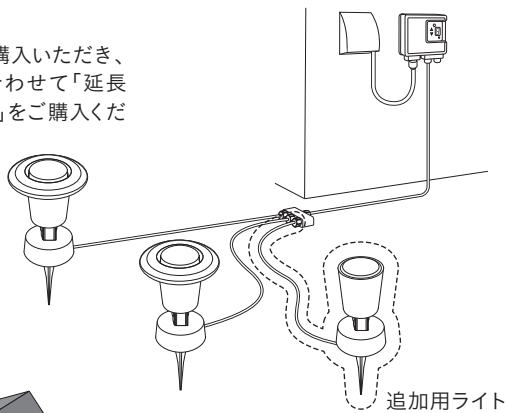
〈設置場所に届かない場合〉

P.7を参考に、別売「延長コード(5m)」または、「延長コード(5m)分岐コネクター付」(P.9参照)をご購入いただき、距離を伸ばすことが可能です。



〈ライトを増やしたい場合〉

P.7を参考に、別売「追加用ライト」(P.9参照)をご購入いただき、ライトを増やすことが可能です。また、必要に合わせて「延長コード(5m)」「延長コード(5m)分岐コネクター付」をご購入ください。

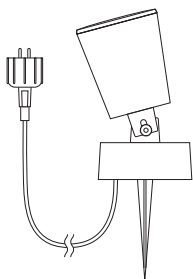


ひかりノベーションで、夜の我が家が、もっと好きになる

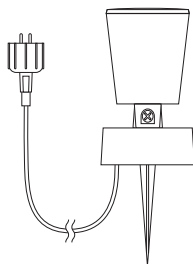
追加商品(別売)のご紹介

詳しい商品の内容はWEBサイトよりご確認ください

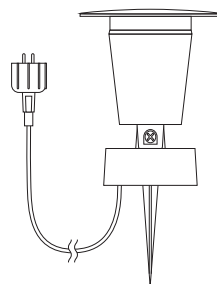
ひかりノバージョン  で検索



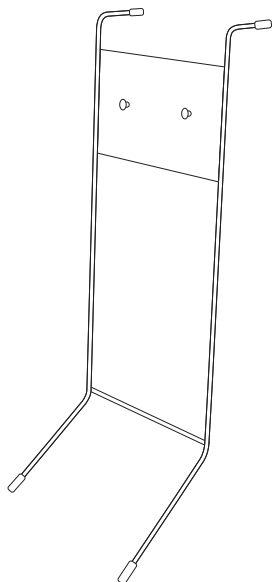
LGL-LH01
木のひかり 追加用ライト



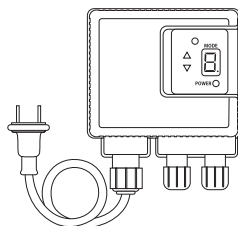
LGL-LH02
壁のひかり 追加用ライト



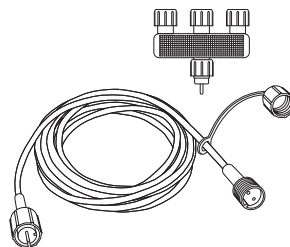
LGL-LH03
地のひかり 追加用ライト



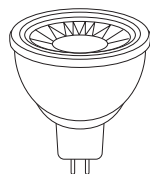
LGL-LHA01
コントローラースタンド



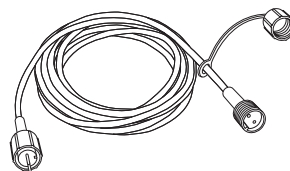
LGL-T01HL
コントローラー



LGL-LHA03
延長コード(5m)分岐コネクター付



LGL-LHA04
専用交換電球 3W



LGL-LHA02
延長コード(5m)

ご使用
前の
確認

使用
方法

テク
ニク

追加
商品
の
紹介

注意

WEB

定期点検・お手入れ時のご注意

- 電球やコネクターがはずれる場合がありますので、定期的に、電球がはずれていないか、コネクターがゆるんでいないかご確認ください。
- 定期的に水で湿らせた柔らかい布で、ホコリや汚れを拭き取ってください。
洗剤類は使用しないでください。
- 水の中につけて洗うことは絶対にしないでください。

故障かなと思ったらご確認ください

- 点灯しないときは下記を参考にお調べください。

電源が切れている／コネクターが正常に接続されていない／電球がはずれている

- その他の故障のときは電源を切り、販売店・弊社へご相談ください。
- 品番・品名の種類は取扱説明書、またはパッケージをご確認ください。



警告

人が死亡または重傷を負うおそれがある内容を示しています。



注意

人がけがや事故または財産に損害を受けるおそれがある内容を示しています。



警告

- 光源を直視しないでください。

眼に悪影響を及ぼすおそれがあります。

- 分解しないでください。

取扱説明書で示した以外の組み立て、分解は危険ですので、おやめください。火災や感電、ケガの原因になります。



注意

- 商品の組み立て、施工、設置等については必ず取扱説明書に従って行ってください。
- 本商品の用途以外の目的には使用しないでください。
- 傾斜や段差のある不安定な場所や強い振動、衝撃のある場所で使用しないでください。
- 風の強い場所、高い場所に設置しないでください。強風時に倒れたり、落下すると危険です。
- 水中では絶対に使用しないでください。
- 火気の近くや高温になる場所では使用しないでください。熱の影響により、商品の変形や火災の原因になります。
- 幼児、子供の手が届く範囲に放置しないでください。
- 突起している箇所があります。ご使用の際は注意してください。
- すき間に手や指を入れしないでください。
- 組み立ての際には、手や指を挟まないように注意してください。
- 異臭がする、煙が出るなどの異常が発生した場合は、すぐに使用を中止してください。
- 商品に(点灯部以外も全て)、ヒビなどの異常が生じた場合、すぐに使用を中止してください。
- プラグを抜く際は、コードを持たずに必ずプラグを持って引き抜いてください。
- 電源はAC100V電源コンセントをご使用ください。
- ランプを交換する際は、ランプが十分に冷えていることを確認してから交換してください。
点灯中または、消灯後すぐにランプに触れると火傷するおそれがあります。
- ご使用にならない場合は、プラグを抜き、通気の良い場所に保管してください。
- コネクター部は、地中へ絶対に埋め込まないでください。
- ご不要になった商品は、地域の条例等に従って正しく処分してください。
- LED等、電子部品の性質上、光のバラツキがあります。
- 商品改良のため、仕様、外観を予告なく変更することがありますので、ご了承ください。

ひかりのテクニックを ご参照ください



光の使い方を詳しく紹介しています

ひかりノバージョン



で検索

MADE IN CHINA

株式会社タカショー

本社 〒642-0017

和歌山県海南市南赤坂20-1

TEL. 073-482-4128 (代)

FAX. 073-486-2560 (代)

お客様サービスセンター

通話料無料

0120-51-4128

受付時間/月～金 AM9:00～PM5:00

(土、日、祭日、GW、夏期・冬期休暇を除く)

【お客様の個人情報とお取り扱いについて】株式会社タカショーおよびタカショーグループ関係会社は、お客様の個人情報をご相談対応や修理対応などに利用させていただくために、ご相談内容は録音させていただいておりますのであらかじめご了承ください。また、折り返し電話をさせていただくために、発信番号を通知いただいております。なお、個人情報は適切に管理し、修理業務等を委託する場合や正当な理由がある場合を除き、第三者に開示・提供いたしません。個人情報に関するお問い合わせは、お客様サービスセンターまでご連絡ください。