

〈品番〉 LGS-LH02P

〈品名〉 花のひかり

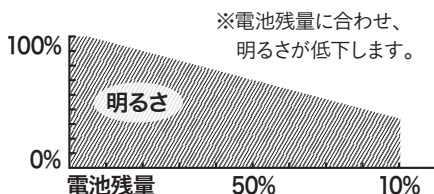
この度は、弊社の商品をご購入いただき、誠にありがとうございます。  
本商品のご使用前に、この取扱説明書をよくお読みいただき、正しくご使用ください。  
また、いつでもご覧になれるよう、大切に保管してください。

## ご使用いただく前に

- 本商品は、一般家庭向けを目的とした屋外用ライトです。公共および、商業施設でのご使用はお控えください。
- 本商品を設置する前に、必ず晴天のもとで十分に充電を行い、点灯確認を行ってください。
- ご使用にならない際は、通気の良い場所に保管してください。
- 点灯・消灯時間は、LED等、電子部品の性質上、個体差があります。

## 〈電池残量と明るさ〉

- 満充電を100%とした場合、電池残量に対する明るさを自動調整し、点灯時間を確保します。電池残量が10%未満になると、消灯する仕組みとなっております。

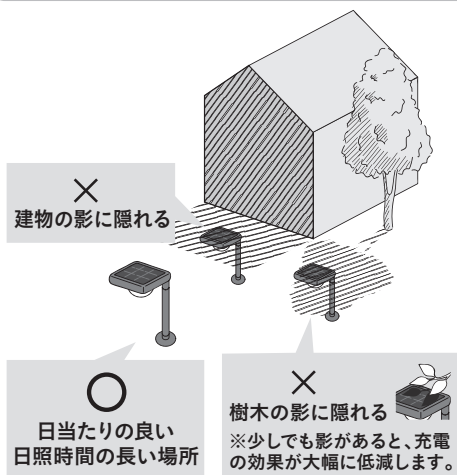


## 設置場所について

- 冠水の恐れのある場所、くぼ地など水のたまる場所では、使用しないでください。
- 雨などによる浸水や積雪のない場所、湿気の少ない場所、落下などの危険がない場所を選び、使用してください。
- ソーラーパネルは、必ず直射日光の当たる場所に設置してください。
- 日中、日陰にならない日当たりの良い場所へ設置してください。充電が適切に行われな場合、点灯時間や充電電池の寿命が短くなります。
- 朝から夕方にかけて太陽光が当たる場所に設置してください。一部でも影になる場所へ設置すると充電効率が低下します。
- 夜間、周囲が明るくなる場所には、設置しないでください。点灯しない場合があります。

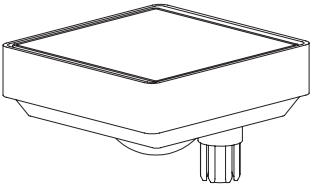
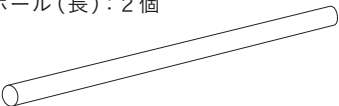
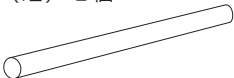
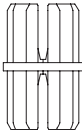
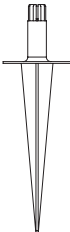
### ⚠️ ご注意

ご購入時は満充電となっていないため、明るさが弱い可能性があります。充電してからご使用ください。



## 梱包内容の確認

部品の種類と数をお確かめください

花のひかり ライト：2個 	使用環境	屋外
	サイズ	約幅10×奥行10.5×高さ7cm
	材質	ASA樹脂、アクリル樹脂、ガラス
	光源	LEDモジュール
	防水性	IPX4
ポール(長)：2個 	サイズ	約幅2×奥行2×高さ28cm
	材質	ステンレス
ポール(短)：2個 	サイズ	約幅2×奥行2×高さ20cm
	材質	ステンレス
ジョイント：2個 	サイズ	約幅2.1×奥行2.1×高さ3.9cm
	材質	ASA樹脂
スパイク：2個 	サイズ	約幅7.5×奥行7.5×高さ25cm
	材質	ポリカーボネート/ABS樹脂

- 点灯・消灯時間は、LED等、電子部品の性質上、個体差があります。
- 商品改良のため、仕様、外観を予告なく変更することがありますので、ご了承ください。

# ひかりノベーションのながれ

「ひかりノベーション」とは、ライトアップでお家をリノベーションすることです。下記の手順で、ひかりノベーションを始めましょう！



## STEP 01 作戦会議

「どこに」「どんな風に」ライトアップをするか、みんなで考えましょう

① 楽しそう！

サンチャージで  
ライトアップしよう！

② まずは、充電しよう！

壁や葉っぱの影に  
ならない場所で  
充電しよう！

※ご購入時は、満充電となっていないため、充電が必要です。

③ 様々なテクニクや  
アレンジができるんだなあ

ひかりノベーション

WEBサイトで、ライトアップのテクニクを検索

④ いろんなライトアップに  
するか作戦会議！

テクニク

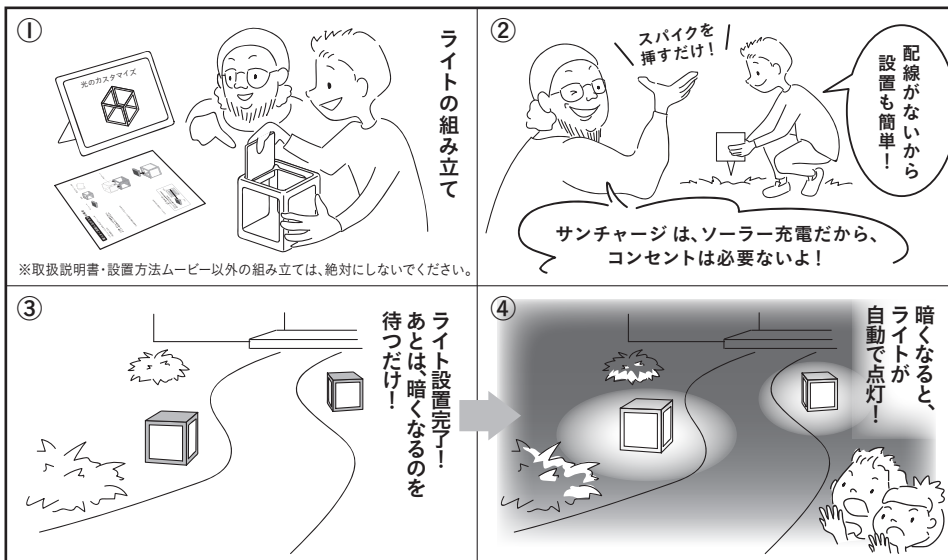
WEB

のページを、ご参照ください

STEP

02 ライトを設置する

考えたプランをもとに、ライトを設置しましょう

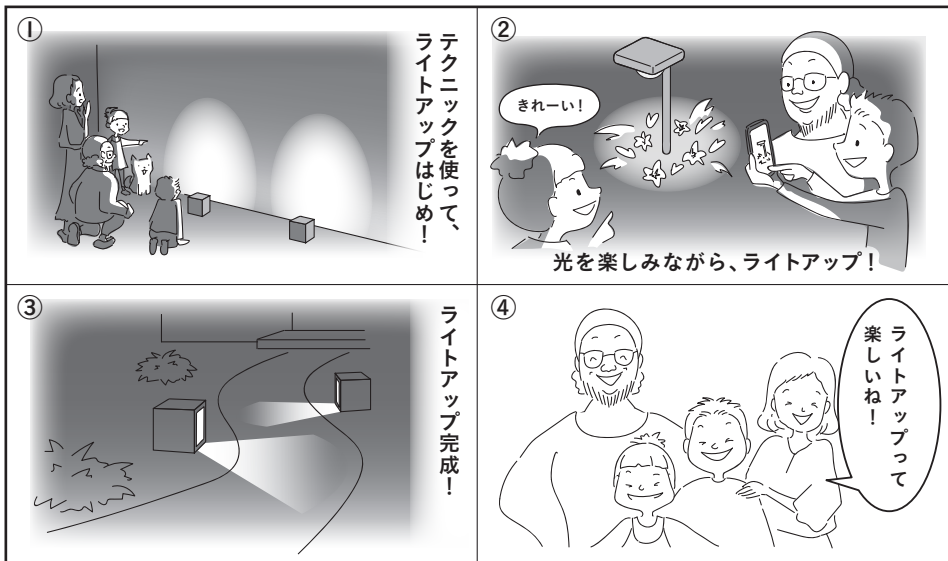


使用方法 のページを、ご参照ください

STEP

03 テクニックを使ってライトアップ

テクニックを参考に、ライトアップをしましょう

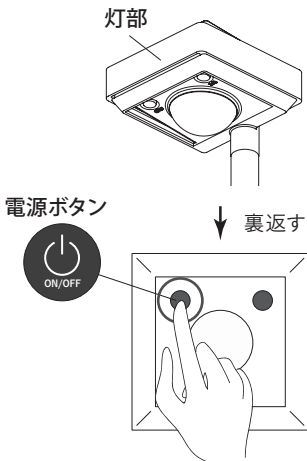


テクニック WEB のページを、ご参照ください

## 使用方法

### 電源のON/OFF

電源ボタンは灯部の裏面にあります。  
電源ボタンを押すことでON/OFFの切り替えができます。

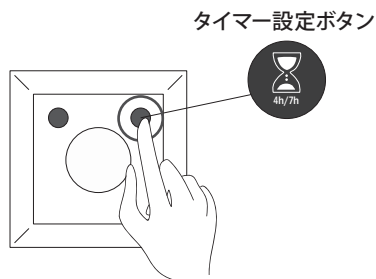


### タイマー設定

電源ボタンの右側にタイマー設定ボタンがあります。

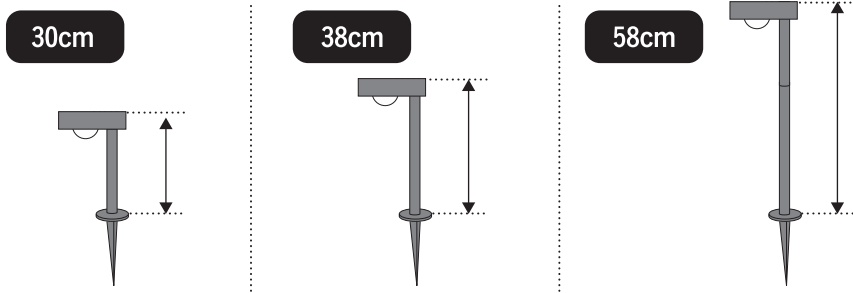
ボタンを押すことで4時間モードと7時間モードの切り替えができます。

- 4時間モードは明るい光で草花を色鮮やかに見せます。
- 7時間モードは明るさを抑えて深夜まで光り続けます。



### 高さを調整

「花のひかり」はライトの高さを  
3段階に調整することができます。



## 30cm の場合

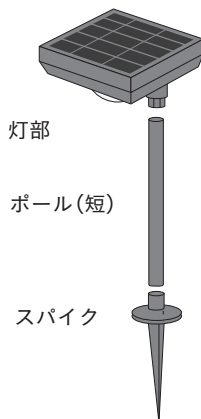
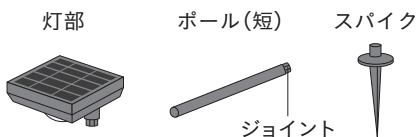
①灯部とポール(短)1本、スパイクを用意します。

**この際、灯部の電源は ON に、タイマー設定等も行っておきます。**

②ポール(短)についているジョイントを外す。

③灯部とポール(短)を連結する。

④ポール部分とスパイクを連結する。



開封時には  
ポール(短)に  
ジョイントが  
付いています



### ② ポイント

ジョイントをしっかり奥まで差し込み、離れないことを確認しながら、連結していきます。

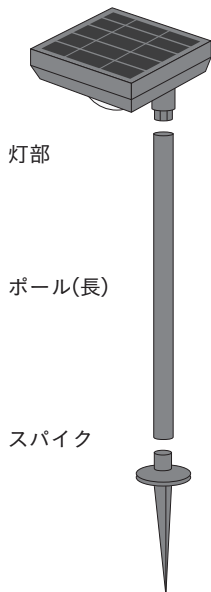
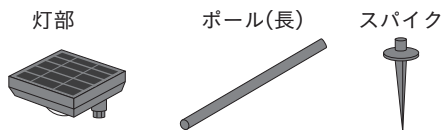
## 38cm の場合

①灯部とポール(長)1本、スパイクを用意します。

**この際、灯部の電源は ON に、タイマー設定等も行っておきます。**

②灯部とポール(長)を連結する。

③ポール部分とスパイクを連結する。



### ② ポイント

ジョイントをしっかり奥まで差し込み、離れないことを確認しながら、連結していきます。

**58cm**

の場合

①灯部と、ポール(短/長)1本ずつ、ジョイント、スパイクを用意する。

**この際、灯部の電源はONに、タイマー設定等も行っておきます。**

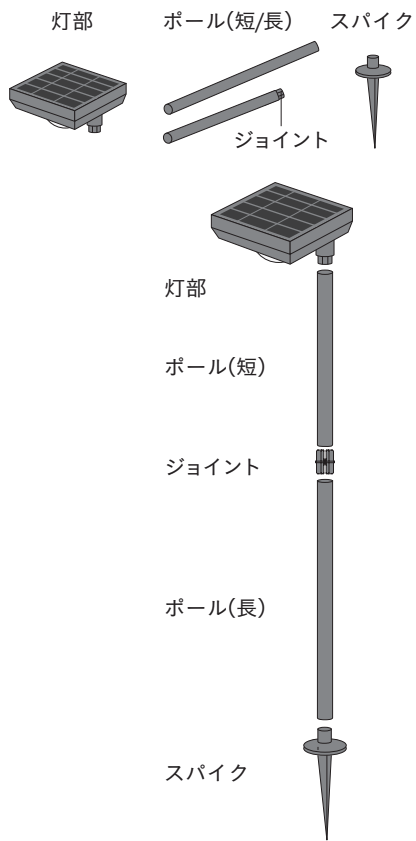
②灯部とポール(短)を連結する。

③ポール(短)とポール(長)をジョイントで連結する。

④ポール部分とスパイクを連結する。

**ポイント**

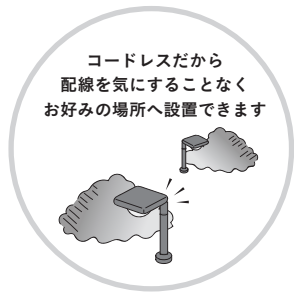
ジョイントをしっかり奥まで差し込み、離れないことを確認しながら、連結していきます。



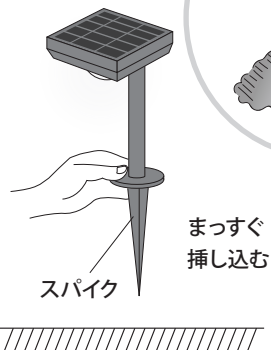
**ライトを設置する**

●**地面に設置する方法**

スパイクをまっすぐ地面に押し込みます。



**⚠ ご注意**  
地面が固い場合は、スコップ等で地面をほぐし、スパイクを押し込んでください。無理に押し込むと商品が破損するおそれがあります。



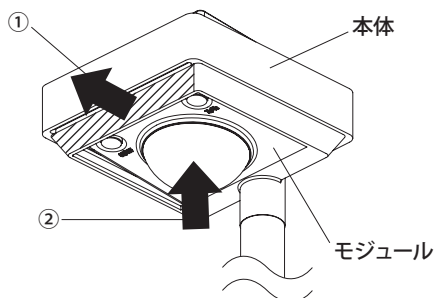


# 充電電池の交換方法

## 1. 本体からモジュールを外す。

①斜線部のバーを矢印の方向に引っ張り、モジュールを引っ掛けている本体のツメを外します。

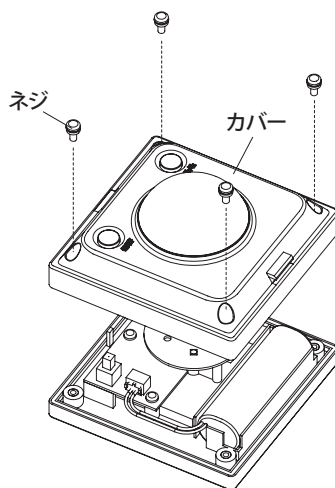
②ツメを外した状態でモジュールを持ち上げて、モジュールを外します。



## 2. カバーを外す。

モジュールの4カ所のプラスネジを外し、カバーを外します。

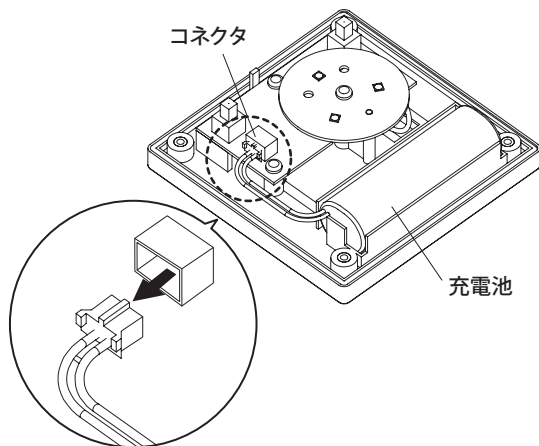
※必要工具：プラスドライバー



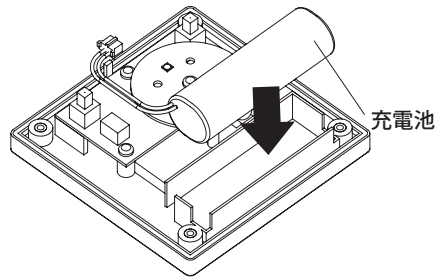
## 3. 充電電池を取り出す。

充電電池コネクタの根元をもってコネクタを横に引き抜き、充電電池を外します。

**⚠️ ご注意**  
コードを持って引き抜かないでください。

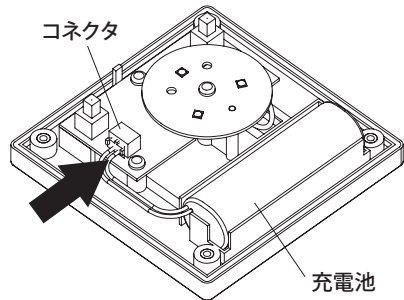


#### 4.新しい充電電池を入れる。



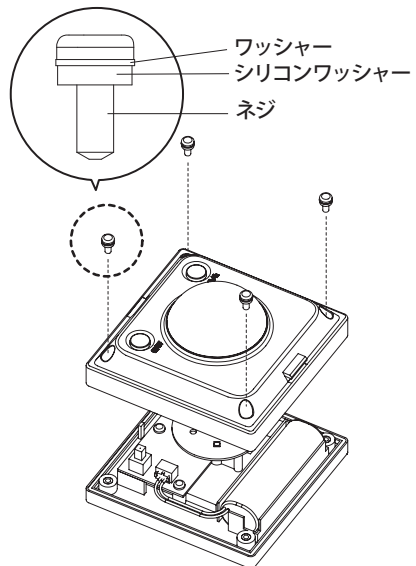
#### 5.充電電池コネクタを差し込む。

コネクタを奥まで完全に差し込みます。



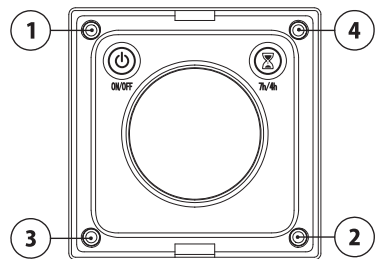
#### 6.カバーを取り付けます。

ネジにワッシャー、シリコンワッシャーが付いていることを確認します。

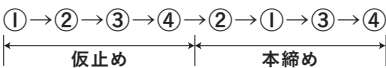


#### ② ポイント

下記の図の順番でネジを締め付けます。  
※配線を挟み込まないように注意してください。



#### ネジの締め付け順番※



※防水性能を損なわないよう、各手順で行ってください。

※使用済みの充電電池は、地域の条例に従って正しく処分してください。

※交換用充電電池は、ひかりノバージョン取扱店にてご購入ください。

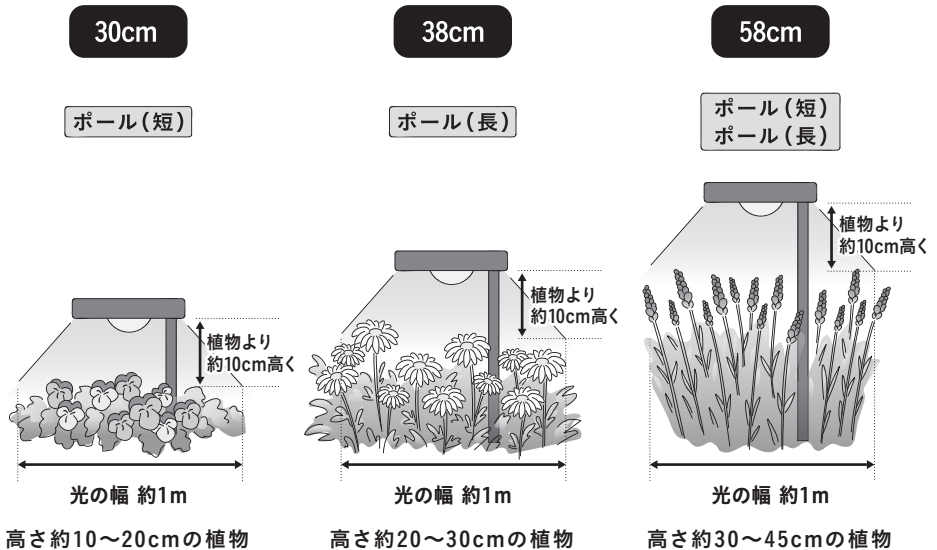
# ひかりのテクニック

## 夜の植物を美しく照らすテクニック

### 植栽を優しく照らす

#### < ライティング効果 >

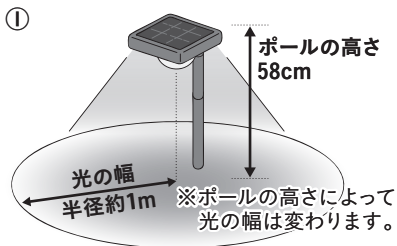
植物から約10cm高い位置から照らすことで、夜の植物が魅力的に浮かび上がります。ポールを組み替えることで、植物の高さに合わせたライトアップが可能です。



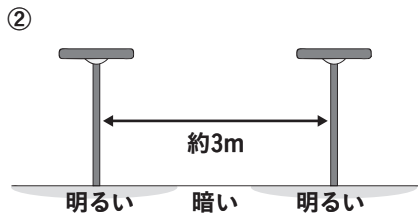
# 道を照らす「パスライティング」

## ＜ ライティング効果 ＞

道を照らすテクニックとして使用できます。



半径約1mの光が広がります。

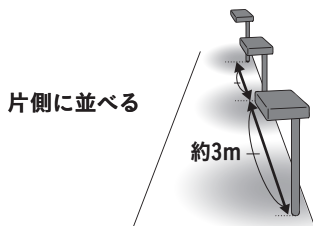


約3m間隔で設置すると、明暗の光のリズムができ、おすすめです。

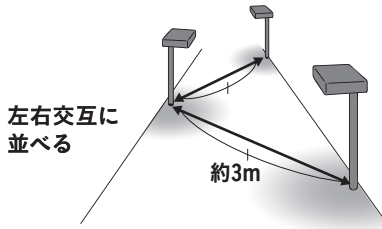
## ＜ ライティング手法 ＞

片側に整列させたり、左右交互に並べるなど様々な光のアレンジを楽しむことができます。お気に入りの光の配置を見つけてください。

### 道が狭い時(1m未満)



### 道が広い時(1m以上)



## 定期点検・お手入れ時のご注意

- 定期的に水で湿らせた柔らかい布で、ホコリや汚れを拭き取ってください。  
洗剤類は使用しないでください。
- 水の中につけて洗うことは絶対にしないでください。
- 充電電池を交換する際はひかりノバージョンシリーズ専用の充電電池をご使用ください。

### 警告

#### ●分解しないでください。

取扱説明書で示した以外の組み立て、分解は危険ですので、おやめください。火災や感電、ケガの原因になります。

#### ●充電電池に衝撃を与えないでください。

変形、保護機構が破損する可能性があり、発熱、破裂、発火の原因になります。

### 注意

- 商品の組み立て、施工、設置等については必ず取扱説明書に従って行ってください。
- 本商品の用途以外の目的には使用しないでください。
- 傾斜や段差のある不安定な場所や強い振動、衝撃のある場所で使用しないでください。
- ソーラーパネルの表面はガラス素材で衝撃には弱いため、尖ったもので突いたり、落としたりしないよう取り扱いには十分注意してください。
- ソーラーパネルに塵埃や鳥のフンなどが付着した場合は、本来の充電効率が低下する可能性があります。その際は清掃してください。
- 風の強い場所、高い場所に設置しないでください。強風時に倒れたり、落下すると危険です。
- 水中での使用は絶対にしないでください。
- 火気の近くや高温になる場所では使用しないでください。熱の影響により、商品の変形や火災の原因になります。
- 幼児、子供の手の届く範囲に放置しないでください。
- 突起している箇所があります。ご使用の際は注意してください。
- 組み立ての際には、手や指を挟まないように注意してください。
- 光源を長時間直視しないでください。
- 異臭がする、煙が出るなどの異常が発生した場合は、すぐに使用を中止してください。
- 製品にヒビや割れなどの異常が生じた場合、すぐに使用を中止してください。
- ご使用にならない場合は、通気の良い場所に保管してください。
- ご不要になった商品は、地域の条例等に従って正しく処分してください。
- 点灯・消灯時間は、LED等、電子部品の性質上、個体差があります。
- 他の種類の充電電池を使用しないでください。
- 長期間使用しない場合は、半日以上日光に当て、充電を行い、ON/OFFスイッチをOFFにした状態で直射日光を避け、湿気の少ない、涼しい場所で保管して下さい。
- 充電電池やリード線、ワイヤー等がショートしないように注意してください。

光の使い方を詳しく紹介しています

ひかりノベーション  で検索

<https://hikarenovation.com>

MADE IN CHINA

## 株式会社タカショー

本社 〒642-0017

和歌山県海南市南赤坂20-1

TEL. 073-482-4128 (代)

FAX. 073-486-2560 (代)

## お客様サービスセンター

通話料無料  **0120-51-4128**

受付時間/月～金 AM9:00～PM5:00  
(土、日、祭日、GW、夏期・冬期休暇を除く)

【お客様の個人情報とお取り扱いについて】株式会社タカショーおよびタカショーグループ関係会社は、お客様の個人情報をご相談対応などに利用させていただくために、ご相談内容は録音させていただいておりますのであらかじめご了承ください。また、折り返し電話をさせていただくための、発信番号を通知いたしております。なお、個人情報は適切に管理し、正当な理由がある場合を除き、第三者に開示・提供いたしません。個人情報に関するお問い合わせは、お客様サービスセンターまでご連絡ください。