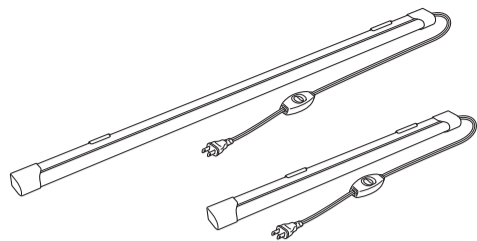


【屋内専用(屋外使用禁止)】

■型番：LT-NLET10D-HC ■品番：06-4040
LT-NLET20D-HC 06-4041



この度は当商品をお買い上げいただき、誠にありがとうございました。この取扱説明書をよくお読みになり、正しくお使いください。
ご使用前に「安全上のご注意」を必ずお読みください。
この取扱説明書は保証書を兼ねていますので内容をご確認のうえ、大切に保管してください。

目次

安全上のご注意	1、2	使用上のご注意	6
設置前のご確認事項	2	仕様	6
各部の名称	3	お手入れ	7
取り付け寸法図	3	保証とアフターサービス	7
本体の取り付け	4、5	保証書	8
使い方	5		

安全上のご注意

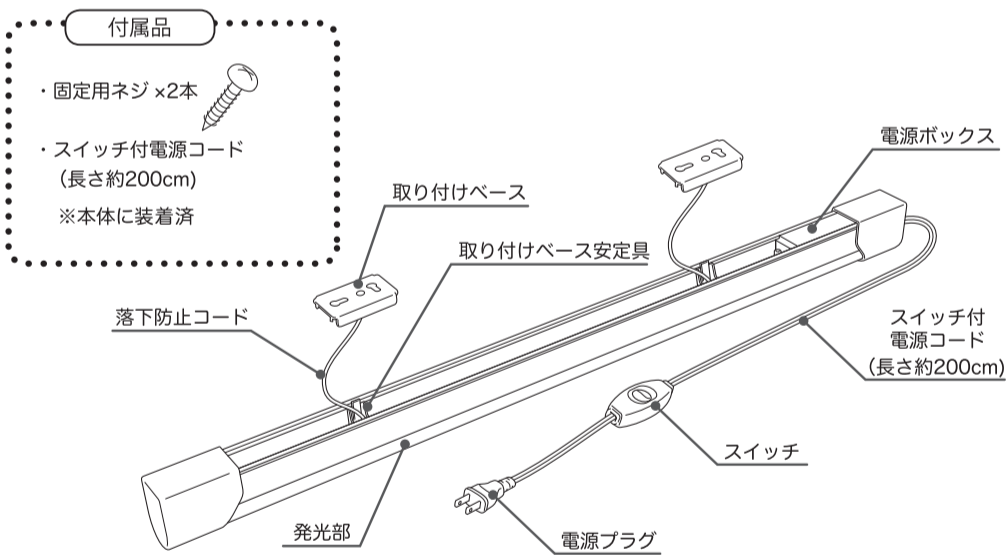
※必ずお守りください

❌ してはいけない「禁止」の内容です。 ⚠️ 必ず実行していただく「強制」の内容です。

警告		死亡または重傷を負う可能性が想定される内容	
❌ 分解禁止 改造・分解しない。 部品交換をしない。 取付けに不備があると火災・感電・落下によるけがの原因になります。	❌ 禁止 製品を布や紙などで覆って使用しない。 火災の原因になります。	⚠️ 必ず実施 製品の設置は、取扱説明書に従い確実に行う。 設置に不備があると火災・感電・落下によるけがの原因になります。	⚠️ 必ず実施 製品が破損した状態、あるいは煙が出たり、異臭がするなどの異常を感じた場合、速やかに電源を切る。 放置すると火災・落下によるけがの原因になります。 販売店または弊社お客様相談室にご相談ください。
⚠️ 必ず実施 製品を使用する前に、定格電圧と電源電圧は必ず確認する。表示された定格電圧の許容範囲(定格±6%)・周波数以外で使用しない。 火災・感電の原因になります。	⚠️ 必ず実施 電源プラグのほこりなどは定期的に掃除をしてください。 火災の原因になります。プラグを抜き、乾いた布で拭いてください。	❌ ぬれ手禁止 ぬれた手で電源プラグを抜き差ししない。 感電の原因になります。	❌ 禁止 点灯中のLEDランプを直視し続けないこと。 目の痛みの原因となることがあります。

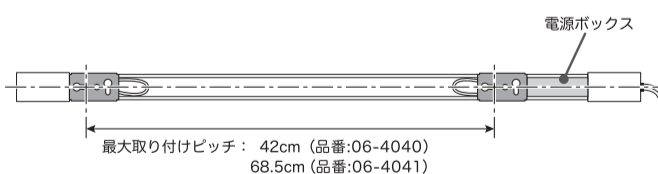
各部の名称

※設置する前に付属部品をご確認ください

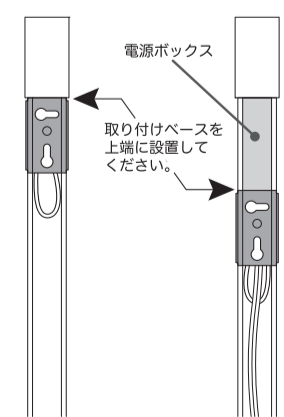


取り付け寸法図

〈横向き取り付け〉



〈縦向き取り付け〉※ 最大取り付けピッチは横向きと同様です。



⚠️ 注意
・取り付け時、バランスをとりながら左右対称にしてください。
・縦向き取り付け時、最大ピッチで取り付けてください。

安全上のご注意

※必ずお守りください

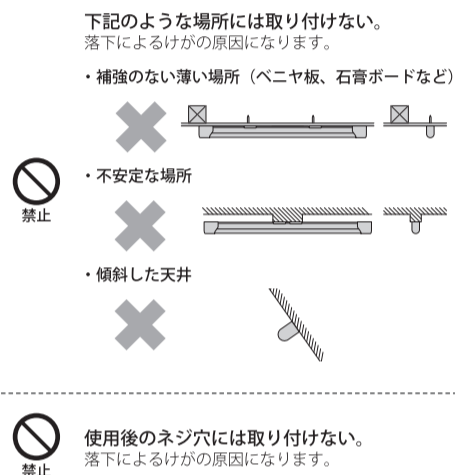
❌ してはいけない「禁止」の内容です。 ⚠️ 必ず実行していただく「強制」の内容です。

注意		傷害を負う可能性が想定される内容および物的損害のみの発生が想定される内容	
❌ 禁止 温度が高くなるものの上に取り付けたり、製品の下にストーブなどの高温になるものを置かない。 火災・故障の原因になります。	❌ 禁止 ライトコントローラなどの調光器と併用はしない。 火災の原因になります。	❌ 接触禁止 製品は点灯中や消灯直後は高温のため、触らない。 やけどの原因になります。	⚠️ コンセントから抜く 取り付け・取り外し、お手入れの際は必ず電源プラグをコンセントから抜く。 通電状態で行うと感電・やけどのおそれがあります。
❌ 水ぬれ禁止 製品を直射日光の当たる場所、湿気の多い場所、振動の強い場所、雨にかかる場所、風の強い場所、腐食するおそれがある場所では使用しない。 火災・感電・落下の原因になります。	❌ 禁止 周囲温度は5～35℃以外では使用しない。 短寿命・火災・感電の原因になります。	❌ 禁止 製品のすき間などに金属類を差し込まない。 感電・故障の原因になります。	

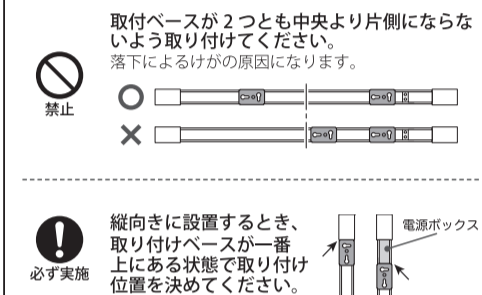
設置前のご確認事項

- 器具の質量に十分耐えられるように取り付け部の強度を確保してください。
- 取り付け面がクロス貼りの場合は、接着面が十分に乾燥してから取り付けてください。
変色やサビの原因になります。
- コンクリートなどの特殊な場所に取り付ける場合、用途にあったネジをお使いください。

取り付け面について



取り付けベースの位置について



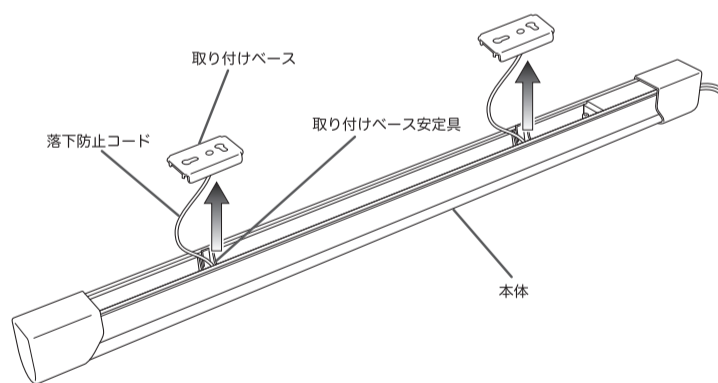
本体の取り付け

※安全のため、電源を切ってから行ってください

⚠️ 取り付け前に確認

器具質量に十分に耐えるよう、固定用ネジ取り付け部(ネジの掛かり代)の強度を確保する。
● 固定用ネジは、付属のものを使用する。

1. 本体から取り付けベースを取り外す。



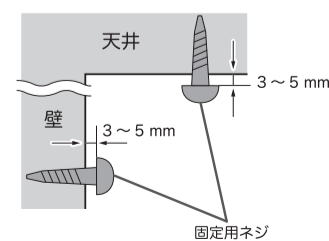
2. 取り付けベースを取り付け場所に取り付ける。

(取り付け場所については「設置前のご確認事項(2ページ)」を参考にしてください。)

⚠️ 注意
・内部配線を傷つけないように取り付ける。
・二つの取り付けベースをまっすぐに取り付けてください。
取り付けがずれていたりするとライト本体が設置できないことがあります。

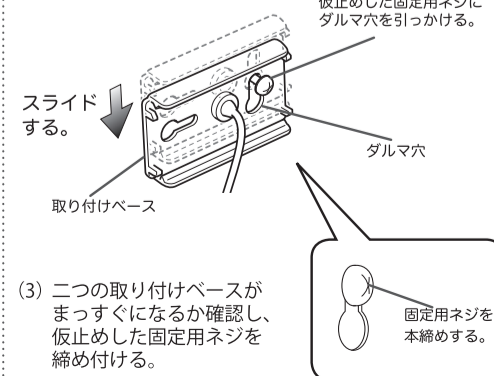
- (1) 取り付け位置を確認し、取り付けピッチの範囲内で固定用ネジ(付属品)を取り付け場所に仮止めする。
- (2) 仮止めた固定用ネジに取り付けベースのダルマ穴を引っ掛け、スライドする。

〈仮止め寸法〉



- ※ 固定用ネジの取り付けピッチは「取り付け寸法図(3ページ)」を参照してください。
- ※ 水平、または垂直になるように固定用ネジを仮付けてください。

〈壁に横向きで取り付ける場合〉



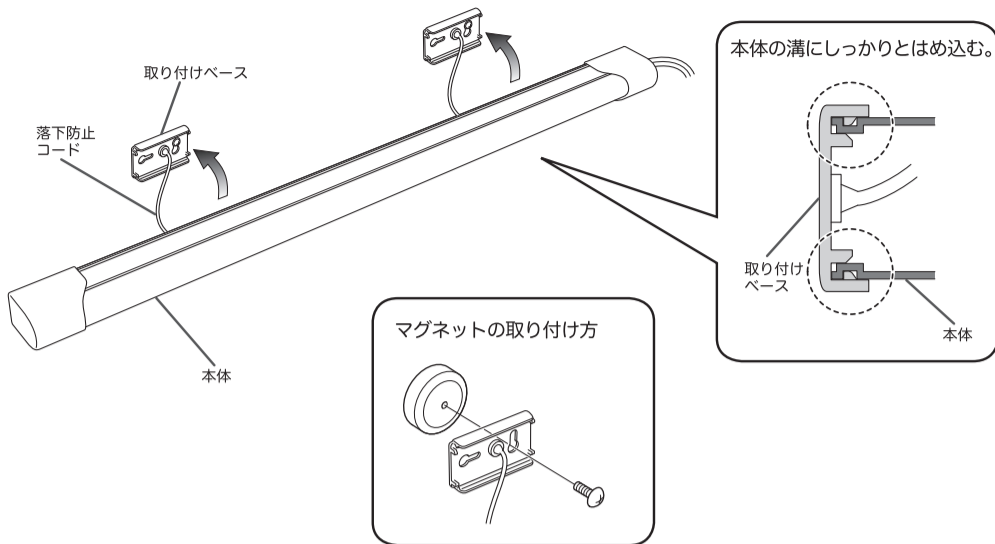
- (3) 二つの取り付けベースがまっすぐになるか確認し、仮止めた固定用ネジを締め付ける。

本体の取り付け（つづき）

3. 本体を取り付ける。

(1) 本体を取り付けベースに確実に取り付けます。

警告 取り付けベース安定具を取り付けベースの中央に来るように本体を確実に取り付けます。取り付けが不完全な場合、落下によるけがの原因となります。

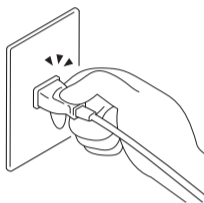


※ 落下防止コードをはさみ込まないように注意してください。
 ※ 取り付け時、発光部を強く押さないでください。破損することがあります。
 ※ 取り付けベース安定具を取り付けベースの中央に来るように取り付けてください。

使い方

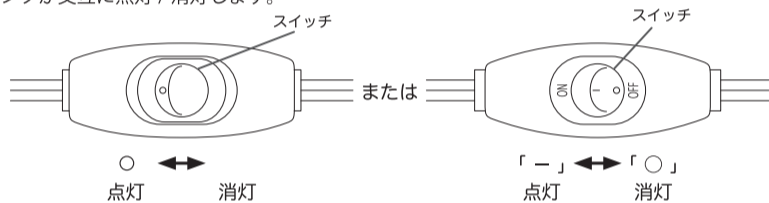
1. 電源プラグをコンセントに差し込む。

注意 電源プラグを抜くときは、必ず先端の電源プラグを持って引き抜いてください。感電やショートして発火することがあります。



2. 電源の ON/OFF は電源コードのスイッチで行う。

※ ランプが交互に点灯 / 消灯します。



5

お手入れ

注意 器具のお手入れの際は、安全のため必ず電源を切った状態で行ってください。通電したまま行うと感電事故の原因になります。

- 明るく安全に使用していただくために 1年に1回程度の清掃をしてください。
- 消灯直後は器具が熱いので、素手でさわらないでください。やけどの原因になります。
- 器具の汚れは乾いた柔らかい布か、薄めた中性洗剤を浸透させた柔らかい布をよく絞ってから拭き取ってください。
- シンナーやベンジンなどの揮発性のものでも拭いたり、殺虫剤をかけたりしないでください。
- 薄めた中性洗剤を使用した場合は、洗剤が残らないように、よく拭き取ってください。変質・故障の原因になります。
- 1年に1回は下記項目にて自主点検を行ってください。また、3年に1回は専門家による詳細な点検を受けてください。保守・点検せずに長時間使い続けると、まれに発煙、発火、感電などに至る場合があります。

下記項目にあてはまる場合は危険な状態になっていることがあります。事故防止のため新しい照明器具にお取り替えするか、継続的に点検を行ってください。

- LED ランプのちらつきが大きいと感じるようになってきた
- 本体の汚れが掃除をしてもとれない。または変色している
- 器具内の電線に硬化、やせがある
- 塗装面にふくれ、ひび割れがある。またはさびが出ている

※上記点検項目以外でも不具合があれば、弊社修理ご相談センターにご相談ください。

保証とアフターサービス

1. 保証書

- 保証書はこの取扱説明書に添付しています。
- 保証書はお買い上げ日と販売店名の記入をお確かめのうえ、販売店からお受け取りください。
- 保証書をよくお読みになり大切に保管してください。

2. 保証期間

保証期間は、お買い上げ日から1年間です。

3. 修理を依頼される時

- ◆ 保証期間中の修理
保証書の規定により無料修理します。商品に保証書を添えてお買い上げの販売店または弊社修理ご相談センターまでお申し出ください。
- ◆ 保証期間がすぎている修理
修理により使用できる製品は、お客様のご要望により有料修理をさせていただきます。お買い上げの販売店または弊社修理ご相談センターにご相談ください。

4. アフターサービスについてご不明の場合

弊社修理ご相談センターにお問い合わせください。

使用上のご注意

- お手入れの際は、必ず電源を切ってください。→ 通電したまま行うと感電事故の原因となります。
- 器具の近くでリモコン（コントローラ）を操作した場合、誤動作することがあります。→ 器具とコントローラ受信部を離してご使用ください。
- 器具の近くや電波状況の弱い場所では音響製品に雑音が入る場合があります。→ 器具と音響製品を離してご使用ください。
- 点灯および消灯後に器具構成材料の熱膨張によってきしみ音が発生することがありますが、異常ではありません。
- LED 光源について
 - ・ LED 素子にはバラツキがあるため、同一品番でも商品ごとに発光色、明るさが異なる場合がありますのでご了承ください
 - ・ LED 光源を直視しないでください。→ 目に悪影響を及ぼすおそれがあります。
 - ・ LED 光源の交換はできません。
- LED が点灯しない場合は、電源を切り、販売店・工事店・弊社お客様相談室にご相談ください。
- 照明器具には寿命があります。設置して8～10年経つと、外観に異常がなくても内部の劣化が進行しています。点検・交換をおすすめします（周囲温度30℃、1日10時間点灯、年間3,000時間点灯の場合）
- 周囲の温度が高い場合または、点灯時間が長い場合は寿命が短くなります。
- 壁紙や天井クロス素材によっては、照明器具の熱で変色・変質することがあります。
- 1年に1回は次ページの内容にて自主点検を行ってください。

製品仕様

型番	LT-NLET10D-HC	品番	06-4040
定格電圧	AC100V 50/60Hz	光源色	昼光色
定格消費電力	10.0W	外形寸法	(約)幅634×高さ45×奥行30mm(本体のみ)
入力電流	0.17A	本体質量	約285g
固定エネルギー消費効率	110.0lm/W	付属品	固定用ネジ×2本、 電源コード約2m×1本(本体装着済み)
全光束	1100lm		

型番	LT-NLET20D-HC	品番	06-4041
定格電圧	AC100V 50/60Hz	光源色	昼光色
定格消費電力	20.0W	外形寸法	(約)幅900×高さ45×奥行30mm(本体のみ)
入力電流	0.34A	本体質量	約328g
固定エネルギー消費効率	110.0lm/W	付属品	固定用ネジ×2本、 電源コード約2m×1本(本体装着済み)
全光束	2200lm		

※本品の仕様・外観は改善のため、予告なく変更する場合があります。

専用オプションパーツ

品名	型番	品番
LEDイーブライツ / LEDエコスリム専用マグネット	LT-NLEESP-03	06-4095

保証書

【持込修理 無料修理規定】

- 取扱説明書、本体添付ラベル等の注意書に従った使用状態で、保証期間内に故障した場合のみ、無料修理いたします。
- 保証期間内でも次の場合には有料修理となります。
 - (イ) 使用上の誤り、または、自己修理、分解、調整、改造等による故障及び損傷
 - (ロ) お買い上げ後の輸送、移動、落下等による故障及び損傷
 - (ハ) 火災、地震、水害、落雷、その他の天災地変、公害、塩害、異常電圧、水掛り等による故障及び損傷
 - (ニ) 消耗または摩耗した部品、付属品の交換
 - (ホ) 本書のご提示がない場合
 - (ヘ) 本書にお買い上げ年月日、お客様名、販売店名の記入がない場合、あるいは文字を書きかえられた場合（但し、販売店シールや領収書でも未記入項目の代用となります）
 - (ト) 本品本来の用途以外に使用された場合の故障及び損傷
 - (チ) 一般家庭用以外（例：業務用、または業務用に準ずる使用方法）で使用された場合の故障及び損傷
- ご贈答、ご転居等で本保証書に記入のお買い上げ販売店に修理をご依頼になれない場合は、弊社修理ご相談センターにお問い合わせください。
- 本書は日本国内においてのみ有効です。This warranty is valid only in Japan.
- 本書は再発行いたしませんので紛失しないよう大切に保管してください。

商品名：LED エコスリム チューブライト	★お買い上げ日： 年 月 日
型番：LT-NLET10D-HC 品番：06-4040 型番：LT-NLET20D-HC 品番：06-4041	保証期間：本体1年間（お買い上げの日から）
フリガナ ★お名前	様
★ご住所 〒	
	★お電話 ()
★住所・店名・電話	修理メモ

(注) ★印欄に記入のない場合は無効となりますので、必ずご確認ください。(販売証明シール、領収書等は有効です)

- この保証書は、本保証書記載内容で無料修理を行うことをお約束するものです。お買い上げの日から上記保証期間中に、取扱説明書の注意書に従った正常な使用状態で故障した場合には本保証書記載の内容にもつき、お買い上げの販売店が無料修理致します。商品と本保証書をご持参、ご提示のうえ、お買い上げ販売店にご依頼ください。又、お買い上げ日、販売店名など記入もれがありますと無効となります。必ずご確認ください。記入のない場合はお買い上げ販売店にお申し出ください。本保証書は、再発行いたしませんので大切に保管してください。
- この保証書によって保証書を発行している者（保証責任者）、及びそれ以外の事業者に対するお客様の法律上の権利を制限するものではありません。
- 保証期間経過後の修理についてご不明な場合は、お買い上げの販売店または弊社修理ご相談センターにお問い合わせください。
- お客様にご記入いただいた保証書の内容は、保証期間内のサービス活動及びその後の安全点検活動のために記載内容を利用させていただきます場合があるため、ご了承ください。

OHM 株式会社 オーム電機
 〒342-8502 埼玉県吉川市旭3-8
<https://www.ohm-electric.co.jp>

修理に関するご相談は 修理ご相談センターへ
 電話受付 048-992-3970 平日9:00~17:00
※土曜・日曜・祝日及び年末年始は除きます

製品に関するお問い合わせは お客様相談室へ
 ●電話料無料 ●留守・IP・本拠地からの
 0120-963-006 048-992-2735
 電話受付 平日9:00~17:00
※土曜・日曜・祝日及び年末年始は除きます

06-4040/41A