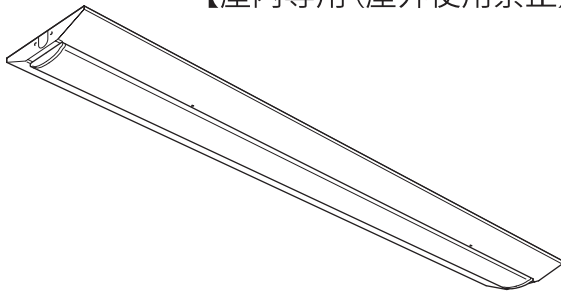


【屋内専用(屋外使用禁止)】 ■型番：LT-B2000C2-D ■品番：06-0524



この度は当商品をお買い上げいただき、誠にありがとうございました。この取扱説明書をよくお読みになり、正しくお使いください。

ご使用前に「安全上のご注意」を必ずお読みください。
この取扱説明書は保証書を兼ねていますので内容をご確認のうえ、大切に保管してください。

目次

安全上のご注意（ご使用时）……………	1	LEDランプの取り付け……………	8
安全上のご注意（設置時）……………	2	使用上のご注意……………	9
設置前のご確認事項……………	2	お手入れ……………	10
各部の名称……………	3	仕様……………	11
取付寸法図……………	3	保証とアフターサービス……………	11
本体の取り付け……………	4	保証書……………	12

安全上のご注意

※必ずお守りください

ご使用时

お客様へ

器具の設置の際、電気工事は工事店・電器店へ依頼してください。
一般の方の電気工事は法律で禁止されています。



してはいけない「禁止」の内容です。



必ず実行していただく「強制」の内容です。



警告

死亡または重傷を負う可能性が想定される内容



禁止

器具やランプを布や紙などで覆って使用しない。
火災の原因になります。



分解禁止

器具やランプを改造・分解しない。部品交換をしない。
取り付けに不備があると火災・感電・落下によるけがの原因になります。



必ず実施

ランプが破損した状態、あるいは煙が出たり、異臭がするなどの異常を感じた場合、速やかに電源を切る。
放置すると火災・落下によるけがの原因になります。
販売店またはお客様相談室にご相談ください。



注意

傷害を負う可能性が想定される内容および物的損害のみの発生が想定される内容



接触禁止

器具やランプは点灯中や消灯直後は高温のため、触らない。
やけどの原因になります。



必ず実施

本体の取り外しは販売店・工事店に依頼する。
本体の取り外しには資格が必要です。



禁止

器具を直射日光の当たる場所、湿気が多い場所、振動の強い場所、雨にかかる場所、風の強い場所、腐食する恐れがある場所では使用しない。
火災・感電・落下の原因になります。



必ず実施

お手入れの際は電源を切る。
通電状態で行うと感電の原因になります。



禁止

器具の下にストーブなどの高温になるものを置かない。
火災・故障の原因になります。



禁止

点灯中の LED ランプを直視しない。
目に悪影響を及ぼす恐れがあります。



禁止

周囲温度は 5 ～ 35℃ 以外では使用しない。
短寿命・火災・感電の原因になります。



禁止

器具のすき間や放熱穴などに金属類を差し込まない。
感電・故障の原因になります。

安全上のご注意

※必ずお守りください

設置時

工事店様へ

設置前には、この説明書をよくご覧のうえ、正しく設置してください。
この説明書は必ずお客様にお渡しください。



してはけない「禁止」の内容です。



必ず実行していただく「強制」の内容です。



警告

死亡または重傷を負う可能性が想定される内容



必ず実施

器具の設置は、取扱説明書に従い確実に行う。
設置に不備があると火災・感電・落下によるけがの原因になります。



必ず実施

電源線は接続端子台の差し込み穴の奥まで確実に差し込む。
差し込みが不完全な場合、火災・感電の恐れがあります。



必ず実施

器具を使用する前に、定格電圧と電源電圧は必ず確認する。表示された定格電圧の許容範囲（定格±6%）・周波数以外で使用しない。
火災・感電の原因になります。



注意

傷害を負う可能性が想定される内容および物的損害のみの発生が想定される内容



禁止

温度が高くなるものの上部に設置しない。
火災・故障の原因になります。



水ぬれ禁止

浴室などの湿気が多い場所や屋外で使用しない。
火災・感電の原因となることがあります。



禁止

ライトコントローラなどの調光器と併用はしない。
火災の原因になります。調光器の取り外しには資格が必要です。工事店・電器店に依頼してください。



必ず実施

電源線を器具に接続する場合、接続端子台の極性表示に従い、お取り付けください。
従わない場合、感電・発火・故障などの原因になります。
接地極のない電源に接続する場合、電源のスイッチは両切りスイッチをおすすめします。

設置前のご確認事項

- 器具の質量に十分耐えられるように取り付け部の強度を確保してください。
- 取り付け面がクロス貼りの場合は、接着面が十分に乾燥してから取り付けてください。
変色やサビの原因になります。
- 壁スイッチを設けることをおすすめします。
壁スイッチを設けると、使用しないときやお手入れの際に電源を切ることができます。
- コンクリートなどの特殊な場所に取り付ける場合、用途にあったネジをお使いください。

取り付け面について

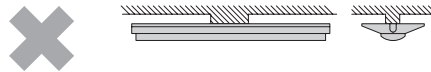
下記のような場所には取り付けない。
落下によるけがの原因になります。

・補強のない薄い場所（ベニヤ板、石膏ボードなど）



禁止

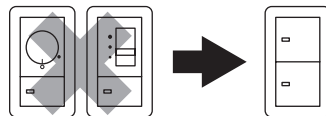
・不安定な場所



使用後のネジ穴には取り付けない。
落下によるけがの原因になります。

壁スイッチについて

調光機能が付いた壁スイッチの場合は、一般の入/切用スイッチに交換する。
火災の恐れがあります。

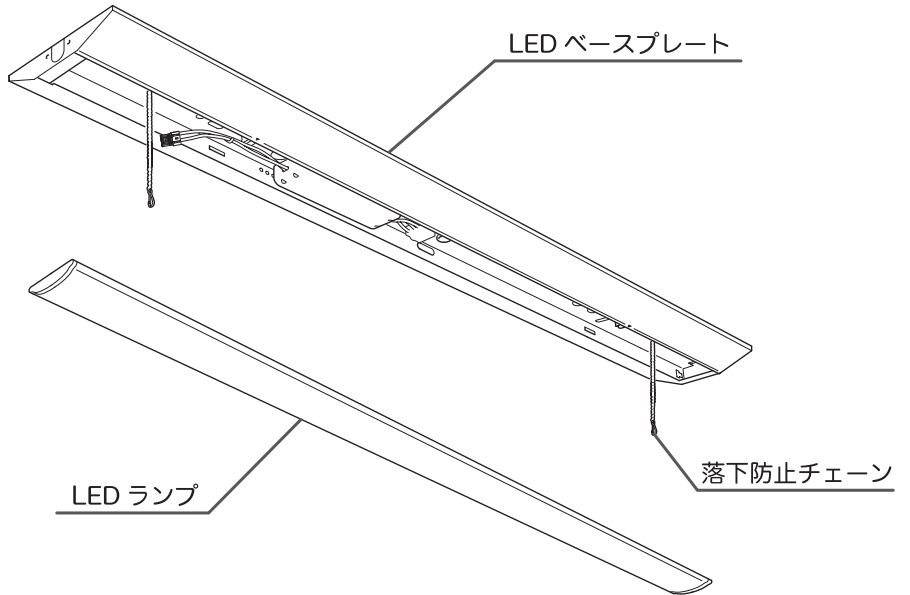


必ず実施

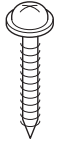
※調光器の取り外しが必要になります。

各部の名称

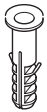
※設置する前に付属部品をご確認ください



付属品



ネジ × 2 本

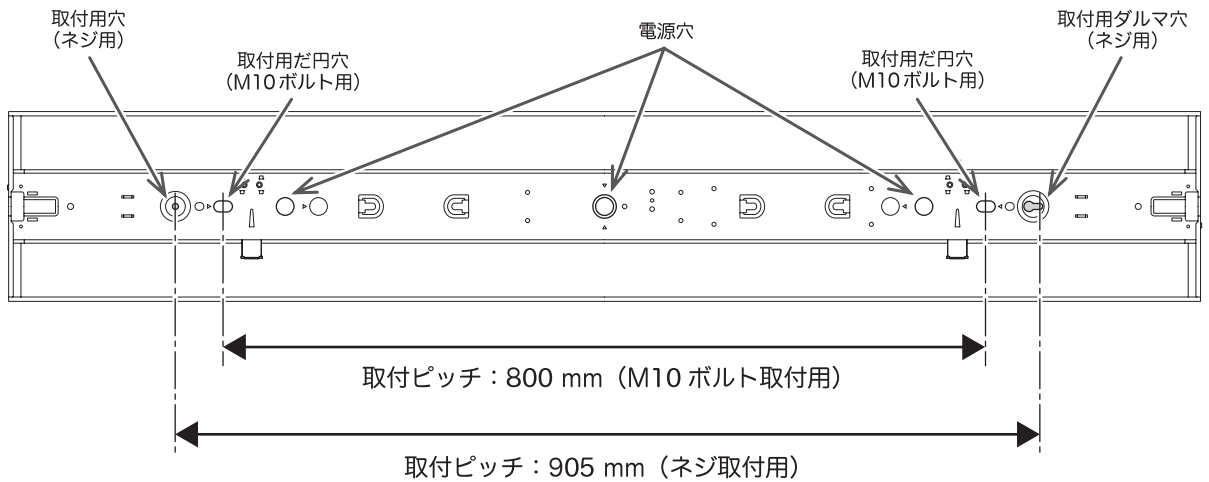


コンクリート用
スリーブ × 2 本



電源ブッシング
× 2 個
(1個本体装着済み)

取付寸法図





注意

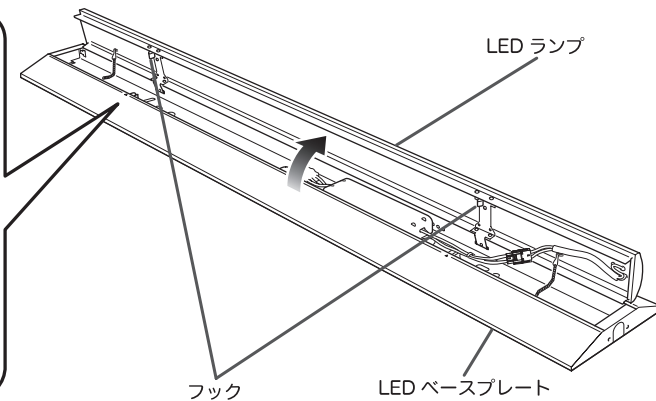
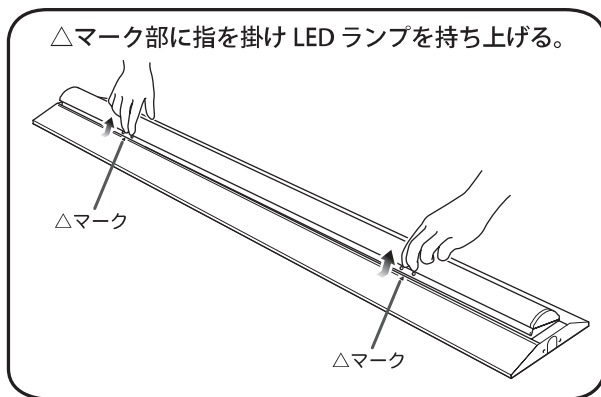
器具の取り付け、取り外しは必ず工事店・電器店に依頼してください。

！取り付け前に確認

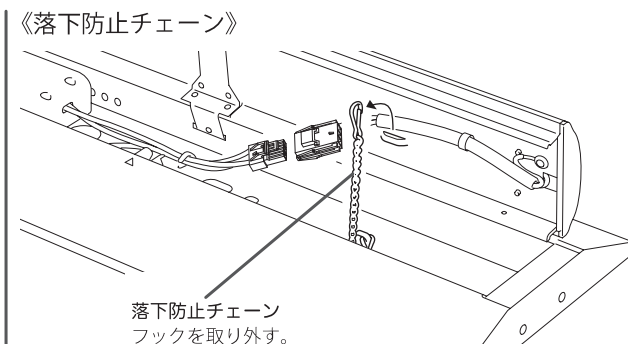
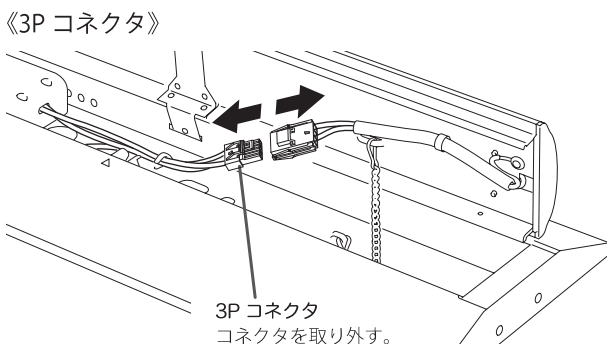
器具質量に十分に耐えるよう、ネジ取付部（ネジの掛かり代）または、取付ボルトの強度を確保する。

- ネジは、付属のものを使用する。
- 取付ボルトは M10 を使用する。（別途購入）

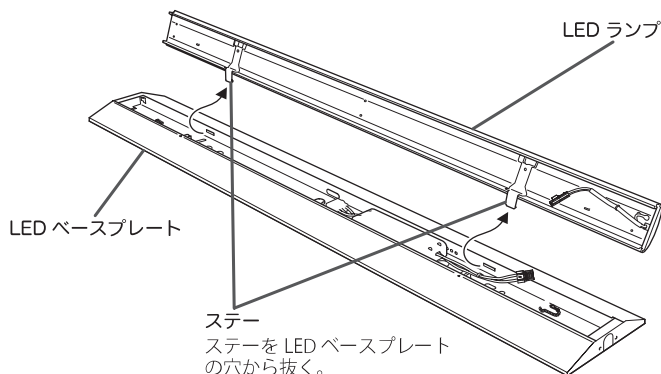
1. LED ベースプレートから、LED ランプのフックを外す。



2. 3P コネクタを外し、落下防止チェーンを取り外す。



3. LED ベースプレートから LED ランプを取り外す。



本体の取り付け (つづき)

4. 本体を取付場所に取り付ける。

(取付場所については「設置前のご確認事項 (2 ページ)」を参考にしてください。)



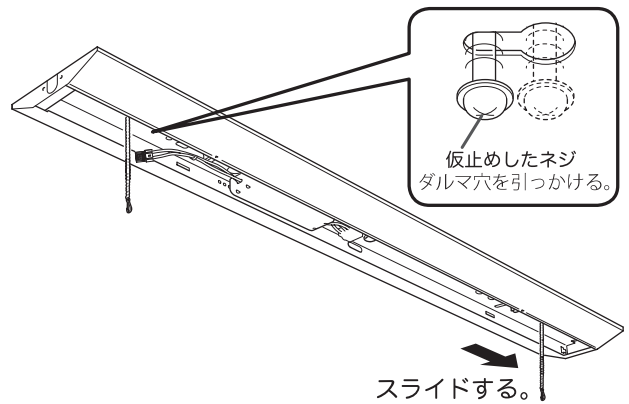
注意

- ・ 電源ブッシングが付いていない電源穴を使用する場合は、必ず電源ブッシングを付けてください。
 - ・ 内部配線を傷つけないように取り付ける。
 - ・ 器具内線を座金やナットで挟み込まないように確認する。
- 不備があると器具の落下・感電の原因となります。

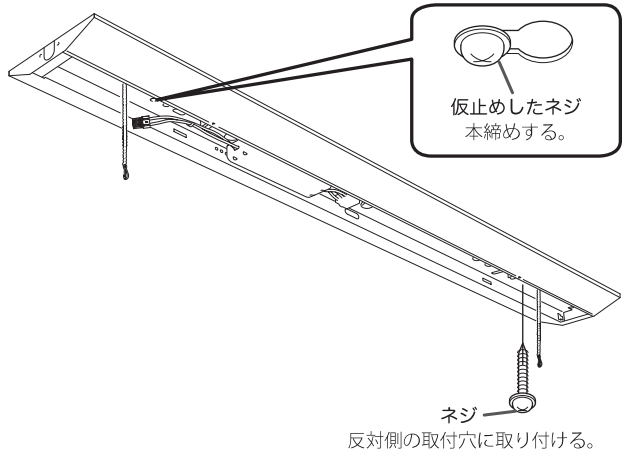
《本体をネジで取り付ける場合》

- (1) ダルマ穴側を固定するネジ (付属品) を取付場所に仮止めする。
- (2) 電源線、アース線を本体の電源穴から引き込む。
- (3) 仮止めしたネジにダルマ穴を引っかけ、本体をスライドする。

※ネジの取付ピッチは「取付寸法図」を参照してください。



- (4) 反対側のネジ取付用穴をネジ (付属品) で固定する。
- (5) ダルマ穴の仮止めしたネジを締め付ける。

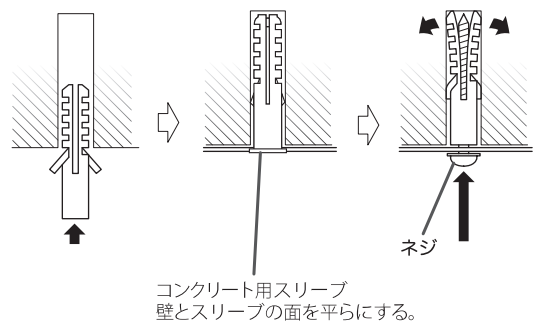


警告

本体を確実に取り付ける。
取り付けが不完全な場合、落下によるけがの原因となります。

《コンクリート壁に取り付ける場合》

- (1) 振動電気ドリルなどで6mmの穴を開ける。
- (2) 付属のコンクリート用スリーブを差し込み、金づちなどで軽く叩き、壁とスリーブの面を平らにする。
- (3) 付属の2本のネジでLEDベースプレートを取り付ける。



本体の取り付け (つづき)

《本体を M10 ボルトで取り付ける場合》※取付用ボルトなどを別途購入してください。



注意

ボルトの出代は 20 mm 以下にする。

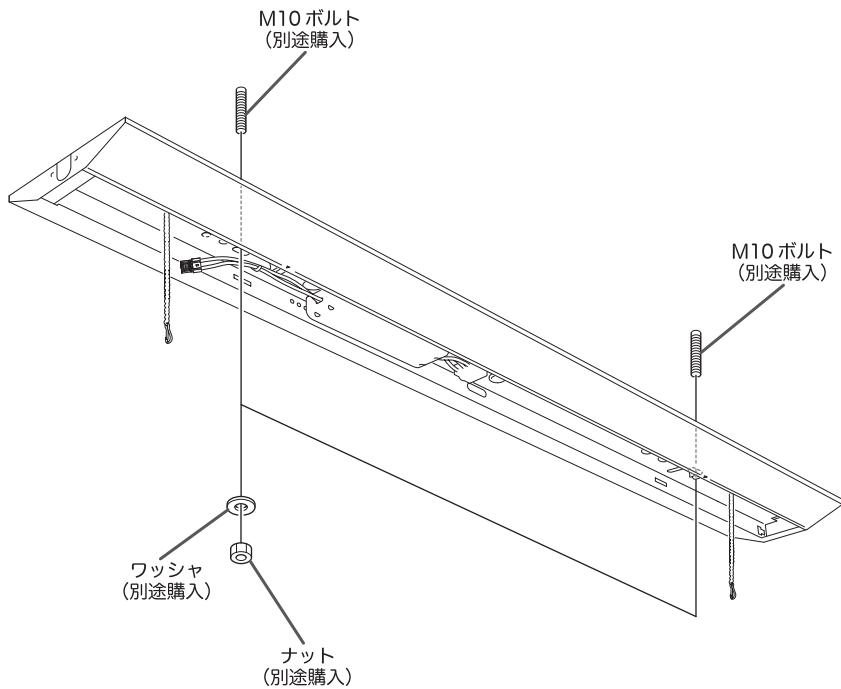
- (1) 電源線、アース線を本体の電源穴から引き込む。 ※取付用ボルトの取付ピッチは「取付寸法図」を参照してください。
- (2) 取付場所に両側のボルトをしっかり取り付ける。



警告

本体を確実に取り付ける。

取り付けが不完全な場合、落下によるけがの原因となります。



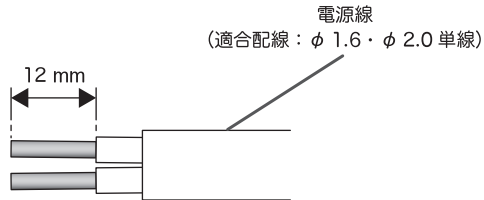
本体の取り付け (つづき)

5. 電源線、アース線を接続する。

⚠ 注意

- 電源線を器具に接続する場合、接続端子台の極性表示に従い、お取り付けください。従わない場合、感電、発火、故障などの原因になります。
- この器具の取り付けにはD種(第3種)設置工事が必要です。
- この器具は器具内送り配線が可能です。送り線される場合は、器具同梱の電源ブッシングなどでエンド部通線箇所を保護を行ってください。
- 接続端子台の容量は20Aです。ただし $\phi 1.6$ 電線使用時は15A以下で使用してください。接続が不完全な場合や容量オーバーの場合、火災の原因になります。

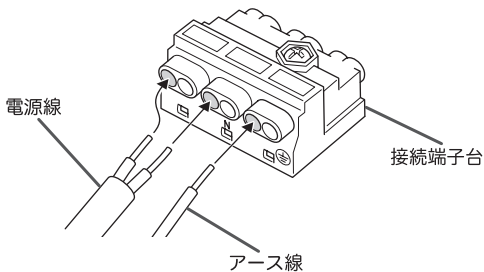
(1) 電源線、アース線の被覆を剥く。



(2) 電源線、アース線を接続端子台の極性表示に従い、図のように確実に差し込む。

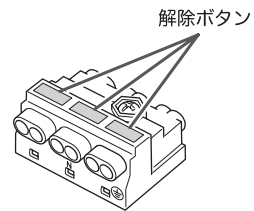
⚠ 警告

電源線、アース線を確実に差し込む。
感電・火災の原因になります。



取り外し方

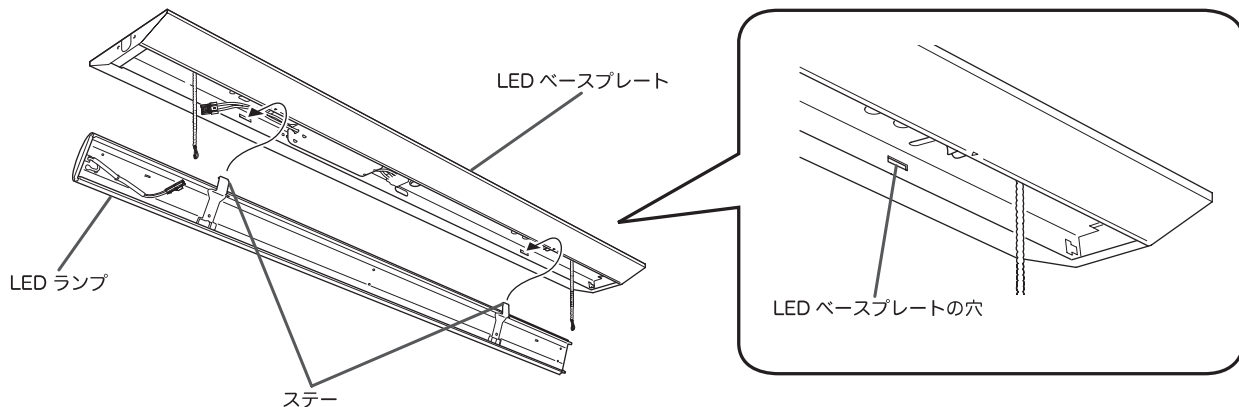
解除ボタンを押しながら電源線、アース線を引き抜く。



(3) 余分な電源線、アース線を電源穴に押し込む。

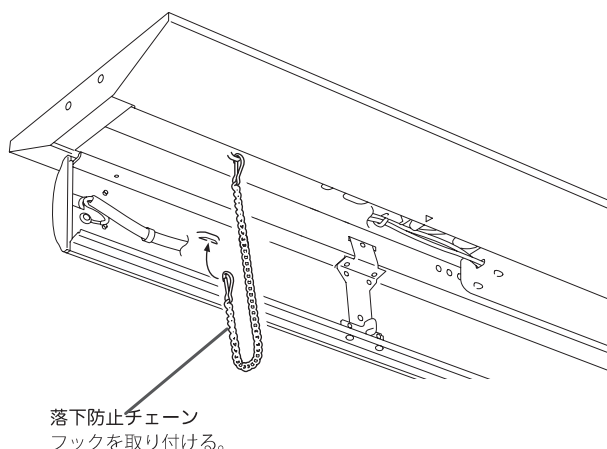
LED ランプの取り付け

1. LED ベースプレートの穴に、LED ランプのステーを差し込む。

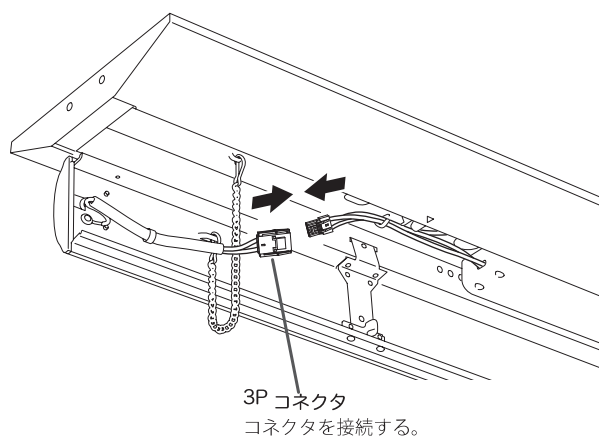


2. 落下防止チェーンを取り付け、3P コネクタを接続する。

《落下防止チェーン》



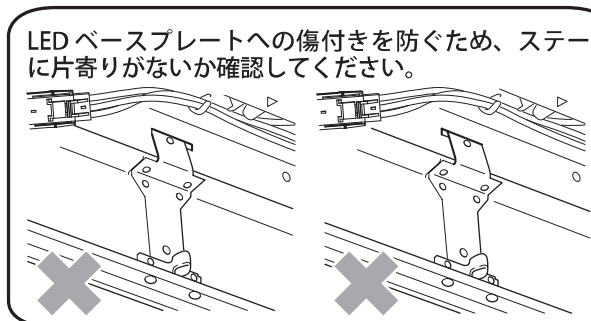
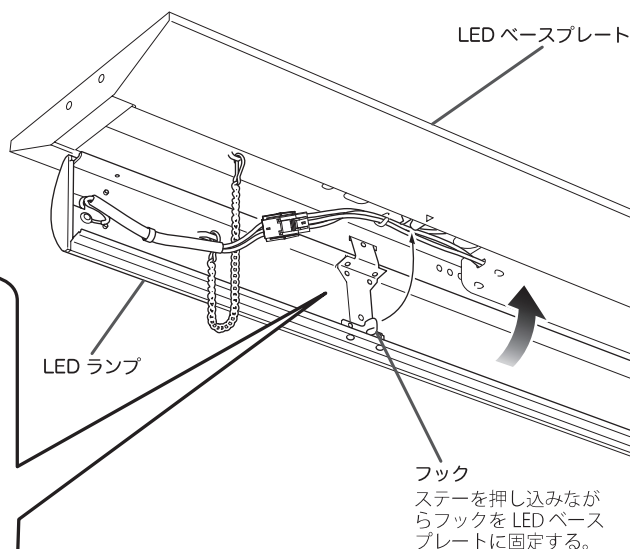
《3P コネクタ》



3. LED ベースプレートに LED ランプを固定する。

! 注意

- 取り付けるときは、落下防止チェーンを挟み込まないように注意してください。
 - 取り付けるときは、コネクタなどのケーブルを挟み込まないように注意してください。
- 不備があると断線・感電の原因となります。



使用上のご注意

- お手入れの際は、必ず電源を切ってください。→ 通電したまま行くと感電事故の原因となります。
- 器具の近くでリモコン（コントローラ）を操作した場合、誤動作することがあります。
→ 器具とコントローラ受信部を離してご使用ください。
- 器具の近くや電波状況の弱い場所では音響製品に雑音が入る場合があります。
→ 器具と音響製品を離してご使用ください。
- 点灯および消灯後に器具構成材料の熱伸縮によってきしみ音が発生することがありますが、異常ではありません。
- LED 光源について
 - ・ LED 素子にはバラツキがあるため、同一品番でも商品ごとに発光色、明るさが異なる場合がありますのでご了承ください
 - ・ LED 光源を直視しないでください。→ 目に悪影響を及ぼすおそれがあります。
- LED が点灯しない場合は、電源を切り、販売店・工事店・お客様相談室にご相談ください。
- 照明器具には寿命があります。設置して 8～10 年経つと、外観に異常がなくても内部の劣化が進行しています。点検・交換をおすすめします（周囲温度 30℃、1 日 10 時間点灯、年間 3,000 時間点灯の場合）
- 周囲の温度が高い場合または、点灯時間が長い場合は寿命が短くなります。
- 壁紙や天井クロス素材によっては、照明器具の熱で変色・変質することがあります。
- 1 年に 1 回は次ページの内容にて自主点検を行ってください。

お手入れ



器具のお手入れの際は、安全のため必ず電源を切った状態で行ってください。
通電したまま行くと感電事故の原因になります。

- 明るく安全に使用していただくために1年に1回程度の清掃・点検をしてください。
- 消灯直後は器具が熱いので、素手でさわらないでください。やけどの原因になります。
- 器具の汚れは乾いた柔らかい布か、薄めた中性洗剤を浸透させた柔らかい布をよく絞ってから拭き取ってください。
- シンナーやベンジンなどの揮発性のもので拭いたり、殺虫剤をかけたりしないでください。
- 薄めた中性洗剤を使用した場合は、洗剤が残らないように、よく拭き取ってください。変質・故障の原因になります。
- 1年に1回は下記項目にて自主点検を行ってください。また、3年に1回は専門家による詳細な点検を受けてください。保守・点検せずに長時間使い続けると、まれに発煙、発火、感電などに至る場合があります。

下記項目にあてはまる場合は危険な状態になっていることがあります。
事故防止のため新しい照明器具にお取り替えするか、継続的に点検を行ってください。

- LED ランプのちらつきが大きく感じるようになってきた
- ランプを交換しても点灯までに時間が長くなる
- 本体、反射板の汚れが掃除をしてもとれない。または変色している
- 器具内の電線に硬化、やせがある
- 塗装面にふくれ、ひび割れがある。またはさびが出ている
- ソケットが黒く焦げたようになっている

※上記点検項目以外でも不具合があれば、弊社「修理ご相談センター」にご相談ください。

仕様（ランプ含む）

型番	LT-B2000C2-D	品番	06-0524
定格電圧	100-242V 50/60Hz	定格消費電力	25-27W
外形寸法	(約)幅1250×高さ53×奥行200mm	入力電流値	0.27-0.125A
本体質量	約2520g	全光束	2300lm
固有エネルギー消費効率	85.1 lm/W	光源色	昼光色

保証とアフターサービス

1. 保証書

- 保証書はこの取扱説明書に添付しています。
- 保証書は「お買い上げ日と販売店名」の記入をお確かめのうえ、販売店からお受け取りください。
- 保証書をよくお読みになり大切に保管してください。

2. 保証期間

保証期間は、お買い上げ日から1年間です。

3. 修理を依頼されるとき

◆保証期間中の修理

保証書の規定により無料修理します。
商品に保証書を添えてお買い上げの販売店または弊社「修理ご相談センター」までお申し出ください。

◆保証期間がすぎている修理

修理により使用できる製品は、お客様のご要望により有料修理をさせていただきます。お買い上げの販売店または弊社「修理ご相談センター」にご相談ください。

4. アフターサービスについてご不明の場合

弊社「修理ご相談センター」にお問い合わせください。

保証書

【持込修理 無料修理規定】

1. 取扱説明書、本体添付ラベル等の注意書に従った使用状態で、保証期間内に故障した場合のみ、無料修理いたします。
2. 保証期間内でも次の場合には有料修理となります。
 - (イ) 使用上の誤り、または、自己修理、分解、調整、改造等による故障及び損傷
 - (ロ) お買い上げ後の輸送、移動、落下等による故障及び損傷
 - (ハ) 火災、地震、水害、落雷、その他の天災地変、公害、塩害、異常電圧、水掛り等による故障及び損傷
 - (ニ) 消耗または摩耗した部品、付属品の交換
 - (ホ) 本書のご提示がない場合
 - (ヘ) 本書にお買い上げ年月日、お客様名、販売店名の記入がない場合、あるいは文字を書きかえられた場合（但し、販売店シールや領収書でも未記入項目の代用となります）
 - (ト) 本品本来の用途以外に使用された場合の故障及び損傷
 - (チ) 一般家庭用以外（例：業務用、または業務用に準ずる使用方法）で使用された場合の故障及び損傷
3. ご贈答、ご転居等で本保証書に記入のお買い上げ販売店に修理をご依頼になれない場合は、弊社「修理ご相談センター」にお問い合わせください。
4. 本書は日本国内においてのみ有効です。 **This warranty is valid only in Japan.**
5. 本書は再発行いたしませんので紛失しないよう大切に保管してください。

商品名：LED ベースライト照明器具		★お買い上げ日： 年 月 日	
型番：LT-B2000C2-D 品番：06-0524		保証期間：本体1年間（お買い上げの日から）	
お客様	ふりがな ★お名前	様	
	★ご住所 〒		
販売店	★住所・店名・電話	★お電話 ()	
		修理メモ	

(注) ★印欄に記入のない場合は無効となりますので、必ずご確認ください。（販売証明シール、領収書等は有効です）

- この保証書は、本保証書記載内容で無料修理を行うことをお約束するものです。お買い上げの日から上記保証期間中に、取扱説明書の注意書に従った正常な使用状態で故障した場合には本保証書記載の内容にもとづき、無料修理致します。商品と本保証書をご持参、ご提示のうえ、お買い上げ販売店にご依頼ください。又、お買い上げ日、販売店名など記入もれがありますと無効になります。必ずご確認ください、記入のない場合はお買い上げ販売店にお申し出ください。本保証書は、再発行いたしませんので大切に保管してください。
- この保証書によって保証書を発行している者（保証責任者）、及びそれ以外の事業者に対するお客様の法律上の権利を制限するものではありません。
- 保証期間経過後の修理についてご不明な場合は、お買い上げの販売店または弊社「修理ご相談センター」にお問い合わせください。
- お客様にご記入いただいた保証書の内容は、保証期間内のサービス活動及びその後の安全点検活動のために記載内容を利用させていただく場合がありますので、ご了承ください。

OHM 株式会社 オーム電機
〒342-8502 埼玉県吉川市旭3-8
<https://www.ohm-electric.co.jp>

修理に関するご相談は 修理ご相談センターへ
電話受付 048-992-3970 平日9:00~17:00
※土曜・日曜・祝日及び年末年始は除きます

製品に関するお問い合わせは お客様相談室へ
●通話料無料 ●携帯・IP・公衆電話からは
0120-963-006 048-992-2735
電話受付 平日9:00~17:00
※土曜・日曜・祝日及び年末年始は除きます

※本品の仕様・外観は改善のため、予告なく変更する場合があります。

06-0524