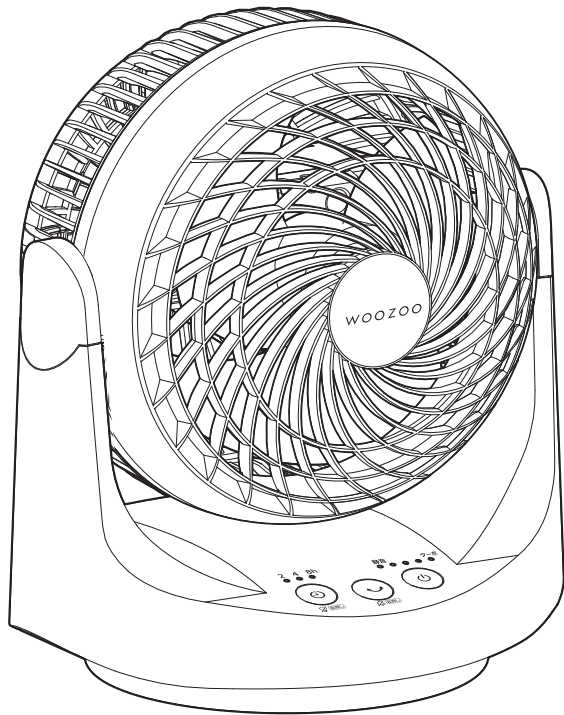


取扱説明書(WEB)

サーキュレーター

型番:PCF-MKD15EC[室内・家庭用]



このたびは、お買い上げいただきまことにありがとうございます。

- 一般家庭用以外でご使用にならないでください。
無償保証の対象外になることがあります。
- この取扱説明書をよくお読みになり、正しくお使いください。
- ご使用前に「[安全上の注意 P7](#)」を必ずお読みください。
- WEB マニュアルについては、「[WEB マニュアルの使いかた P2](#)」をご確認ください。

この商品は海外ではご使用になれません。
FOR USE IN JAPAN ONLY

WEB マニュアルの使いかた

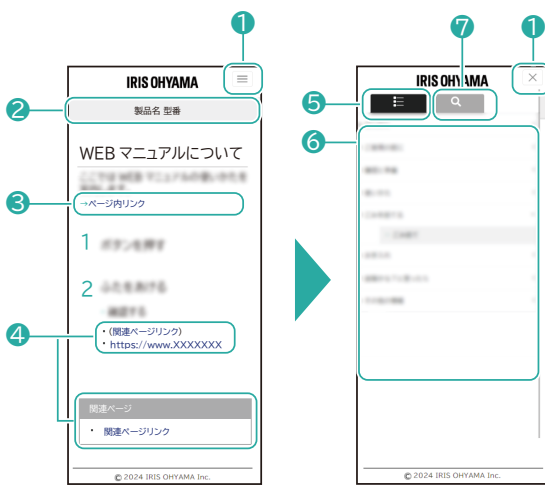
ここでは「WEB マニュアル」の使いかたを案内します。

当サイトは下記のブラウザでの使用を推奨しています。

- ・Microsoft Edge ブラウザ(最新版)
- ・Google Chrome ブラウザ(最新版)

—WEB マニュアルについて

■スマートフォン



■パソコン



① メニュー一覧/検索 切替ボタン(スマートフォンのみ)

☰ をタップするとメニュー一覧/検索画面が表示されます。

✕ を押すと元の画面に戻ります。

② 製品名、型番

お問い合わせ時には、製品名と型番をご連絡お願いいたします。

③ ページ内リンク

選択すると、ページ内の該当情報が表示されます。

④ 関連ページリンク

選択すると、WEB サイトや WEB マニュアル内の該当ページが表示されます。

⑤ メニュー

選択すると、メニュー一覧が表示されます。検索タブと切り替えて使用します。

⑥ メニューリスト

メニュー一覧を表示させます。

⑦ 検索タブ

選択すると、目的の情報を検索できるようになります。メニュータブと切り替えて使用します。

一 検索について

■スマートフォン



■パソコン



⑧ フリーワード検索

キーワードを入力することで、目的の情報を検索することができます。

⑨ 検索リスト

検索した結果が表示されます。選択すると、WEB マニュアル内の該当ページが表示されます。

- ・ デザインおよび仕様は予告なく変更することがあります。
- ・ Microsoft Edge は Microsoft Corporation の商標です。
- ・ Google Chrome は Google LLC の商標です。

もくじ

ご使用の前に	7
安全上の注意.....	7
各部のなまえ.....	10
操作部.....	12
設置場所.....	13
使いかた	16
使いかた.....	16
首ふり.....	17
切タイマー設定.....	19
消灯モード・消音モード.....	20
お手入れ	21
前面ガード・羽根・背面ガードの取り外しかた.....	21
お手入れ方法.....	23
こんなときは	24
故障かな?と思ったら.....	24
保管のしかた.....	27
廃棄について.....	27
その他の情報	28
長期使用製品について.....	28
仕様.....	29

保証とアフターサービス.....	30
保証規定.....	31
お問い合わせ.....	32

ご使用前に

安全上の注意

最初に、この「安全上の注意」をよくお読みいただき、正しくお使いください。

人への危害や、財産への損害を未然に防止するため、必ず守る必要があることを説明しています。

→ [警告 P7](#)

→ [注意 P9](#)

図記号の意味


 注意を促す記号です。	 禁止を示す記号です。	 必ず行うことを示す記号です。
---	---	---



誤った取り扱いをすると、人が死亡または重傷を負うおそれがある内容を示しています。



分解禁止

- ・ 分解・修理・改造をしない
火災・感電・けがの原因になります。
修理については、お買い上げの販売店または[修理専用コール P32](#) ( [電話をかける](#))にご相談ください。




水ぬれ禁止

- ・ 水回り、風呂場など湿気のある場所では絶対に使用しない
- ・ 本体を水につけたり、本体に水をかけたりしない
火災・感電の原因になります。



- ・ 異常・故障時には、直ちに使用を中止し、電源を切り、電源プラグをコンセントから抜く
火災・感電・発煙のおそれがあります。
【異常の例】

- ・ 異常な音やにおいがする
- ・ 電源プラグ・電源コードが異常に熱くなる
- ・ 電源コードを動かすと、通電したりしなかったりする
- ・ 運転中時々止まる
- ・ 触れるとピリピリ電気を感じる

⇒使用を中止し、お買い上げの販売店または[アイリスコール P32](#) ( [電話をかける](#))へお問い合わせください。

	<ul style="list-style-type: none"> 電源プラグのほこりは定期的に取り ほこりがたまると、湿気などで絶縁不良になり、火災・感電の原因になります。 電源プラグはコンセントの奥まで確実に差し込む ショートによる火災・感電の原因になります。
	<ul style="list-style-type: none"> 交流 100V 以外では使わない 火災の原因になります。 電源コードを束ねて使用しない 火災の原因になります。電源コードは必ずのばして使用してください。 電源コードや電源プラグが傷んだり、コンセントの差し込みがゆるいときは使用しない ショートによる火災・感電の原因になります。 電源コードを傷付けない 傷付ける、加工する、無理に曲げる、引っ張る、ねじる、重いものを載せる、挟み込むなどしないでください。電源コードが破損し、火災・感電の原因になります。 持ち運び時や収納時に電源コードを引っ張らない 火災・感電の原因になります。
 <p>プラグを抜く</p>	<ul style="list-style-type: none"> お手入れや点検、移動の際は、必ず電源プラグをコンセントから抜く 感電・けがの原因になります。
 <p>ぬれ手禁止</p>	<ul style="list-style-type: none"> ぬれた手で電源プラグの抜き差しをしない 感電・やけど・けがの原因になります。
	<ul style="list-style-type: none"> 屋外では使用しない 風の流れをさえぎるようなものの周囲で使用しない 布や紙、ビニール袋などでおおったり、ふさいだりして運転しない ほこり、粉じんの多い場所で使用しない ショートによる火災・感電の原因になります。 スプレーをかけない(殺虫剤・整髪料・潤滑油など) 引火性のもの(灯油・ガソリン・シンナーなど)、火の気のあるもの(たばこ・線香など)、可燃性のもののそばで使わない 火災の原因になります。 風をストーブなどの燃焼器具に向けて使用しない 不完全燃焼や炎の飛散を引き起こし、一酸化炭素中毒や火災の原因になります。



誤った取り扱いをすると、人がけがをしたり、財産の損害が発生するおそれがある内容を示しています。



- ・ 業務用など家庭用以外の用途に使用しない
本製品は家庭用として設計されています。業務用など家庭用以外の用途に使用すると、火災などの原因になります。
- ・ 子どもなど取り扱いに不慣れな方だけで使わせたり、幼児に触れさせたりしない
- ・ 乗ったり寄りかかったりしない
感電やけがのおそれがあります。
- ・ 引きずって移動しない
畳や床に傷が付きます。
- ・ 長時間、風を直接体に当て続けない
健康を害するおそれがあります。
- ・ 動植物に直接風を当てない
害を与えるおそれがあります。
- ・ 本体に強い衝撃を与えない
故障して、火災・感電の原因になります。
- ・ 羽根・前面ガード・背面ガードを取り付けずに運転しない
火災・感電・けがの原因になります。



- ・ 水平で安定した床の上で使用する
不安定な場所で使用すると転倒して、けがや周囲の物品の破損の原因になります。
- ・ カーテンや巻き上げひもなどを巻き込まない場所へ設置する
周囲の物品の破損やけがの原因になります。

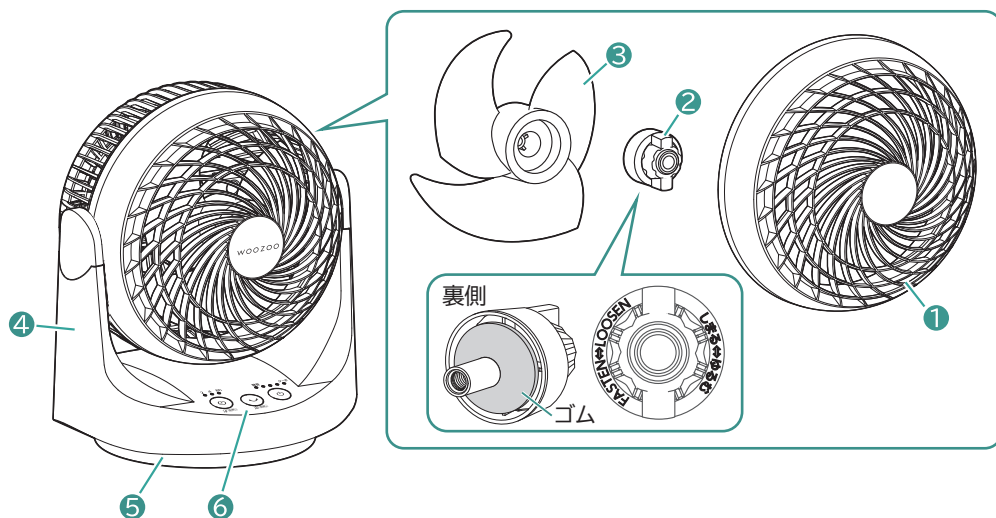


プラグを抜く

- ・ 電源プラグを抜くときは、電源コードを持たずに必ず電源プラグを持って引き抜く
電源コードが破損し、火災・感電の原因になります。
- ・ 長期間使わないときは、必ず電源プラグをコンセントから抜く
絶縁低下により、火災・感電の原因になります。

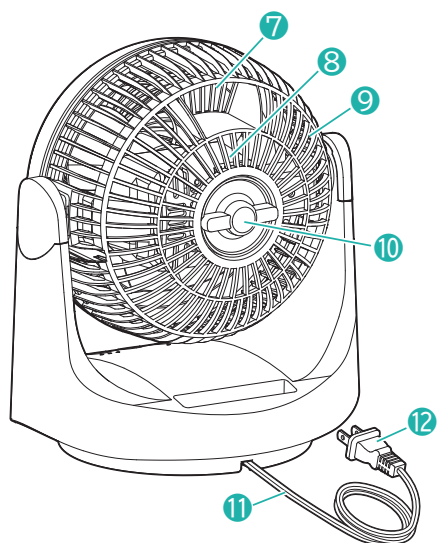
各部のなまえ

■前面



- ① 前面ガード
- ② スピナー
- ③ 羽根
- ④ 本体
- ⑤ ベース
- ⑥ 操作部(→[詳細はこちら P12](#))

■背面

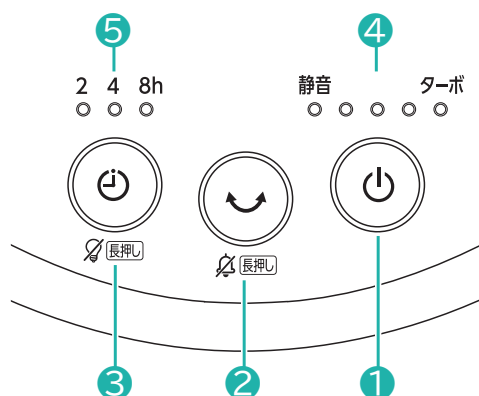


- ⑦ 取っ手
- ⑧ モーター部(内部)
- ⑨ 背面ガード
- ⑩ ダイヤル
- ⑪ 電源コード
- ⑫ 電源プラグ

関連ページ

- ・ [操作部 P12](#)

操作部



① 電源・風量ボタン

ボタンを押すと、以下のように電源入/切と風量(5段階)の設定ができます。

電源入→「静音」→・・・→「ターボ」→電源切→電源入→・・・

設定した風量ランプが点灯します。

② 首ふりボタン

左右の首ふりを設定します。

・長押しすると、操作音の消音モードを設定/解除できます。(→[消灯モード・消音モード P20](#))

③ 切タイマーボタン

2/4/8 時間後に停止を予約します。

設定した時間の切タイマーランプが点灯します。

・長押しするとランプの消灯モードを設定/解除できます。(→[消灯モード・消音モード P20](#))

④ 風量ランプ

⑤ 切タイマーランプ

関連ページ

- ・ [各部のなまえ P10](#)

設置場所

— 設置についての注意

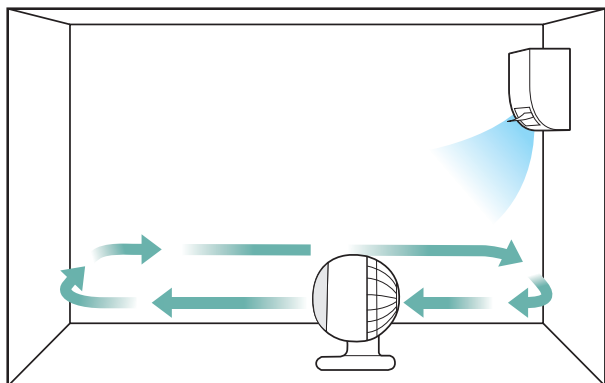
- ・ 直射日光やエアコン・暖房機器の温風が当たらないところに設置してください。
変形・変色したり、誤動作したりすることがあります。
- ・ ラジオやテレビに近づけないでください。
ラジオやテレビにノイズが入る場合があります。
- ・ 水平で安定した床やテーブルの上に置いてご使用ください。
- ・ カーテンや巻き上げひもなどを巻き込まない場所へ設置してください。
周囲の物品の破損やけがの原因になります。

— 効果的な使いかた

※サーキュレーターイラストは参考例です。

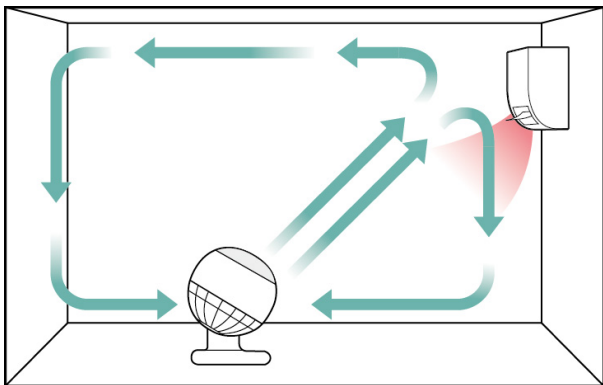
■ 冷房時に清涼感をアップ

エアコンを背にして、下にたまる冷たい空気を循環させると、
気流ができて清涼感がアップします。



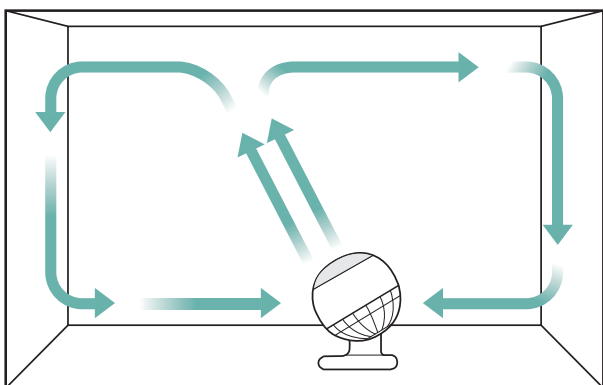
■ 暖房時に足元を暖める

部屋の角(エアコン)に風を送って、上にたまる
暖かい空気を循環させ、足元を暖めます。



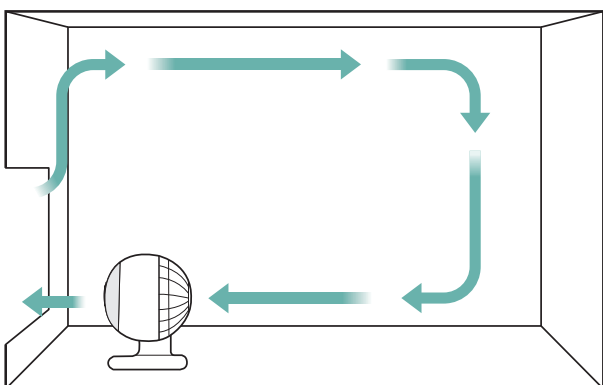
■循環させて温度ムラを減少

天井に風を送って空気を循環させ、
部屋の空気の温度ムラを少なくします。



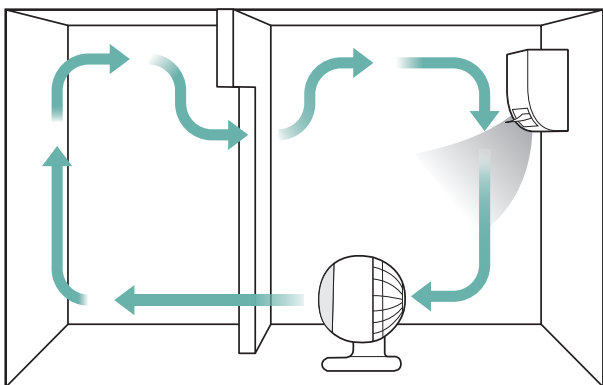
■屋外・屋内の空気を換気

屋外の空気を取り込んだり、屋内の空気を排出します。



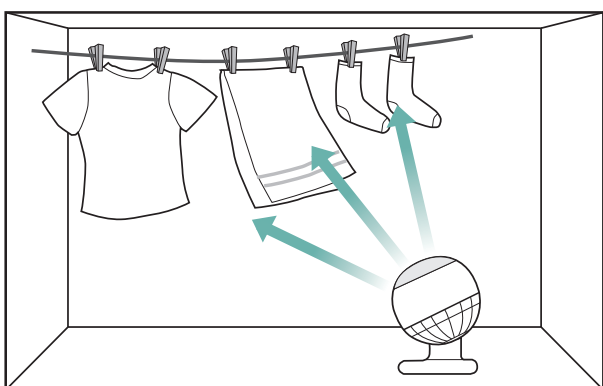
■隣の部屋の空気を循環

二間つづきの部屋の空気を循環させます。



■風を当てて洗濯物の乾燥に

直接風を当てることで乾きが早くなります。



使いかた

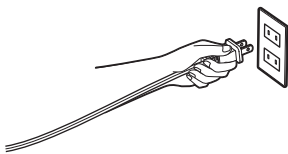
❗ お願い

ご使用前に前面ガードを外し、スピナーがしっかり締まっていることを確認してください。

→[「前面ガード・羽根・背面ガードの取り外しかた」](#)はこちら P21

電源プラグをコンセントに差し込む

1



2



を押す

- ・ ピッと鳴って、運転が始まります。

3



を押して、お好みの風量を選ぶ(5段階)

- ・ 電源入→「静音」→…→「ターボ」→電源切→電源入→…と切り替わります。

— 運転を停止するには

 を押して、電源切にしてください。

- ・ 電源入→「静音」→…→「ターボ」→電源切→電源入→…と切り替わります。
- ・ ピーツと鳴って運転が停止し、電源が切れます。
- ・ 電源プラグを抜かなければ、前回使用した設定は保存されます。


関連ページ

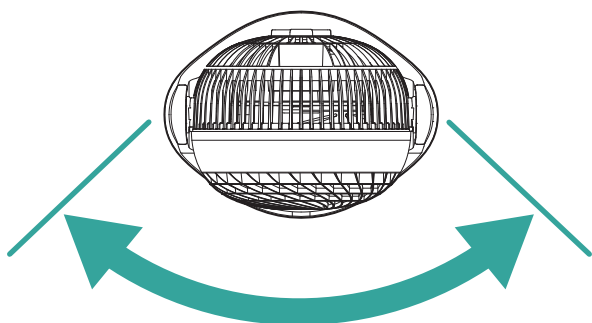
- ・ [各部のなまえ P10](#)
- ・ [首ふり P17](#)
- ・ [切タイマー設定 P19](#)
- ・ [消灯モード・消音モード P20](#)

首ふり

—左右首ふり(自動)



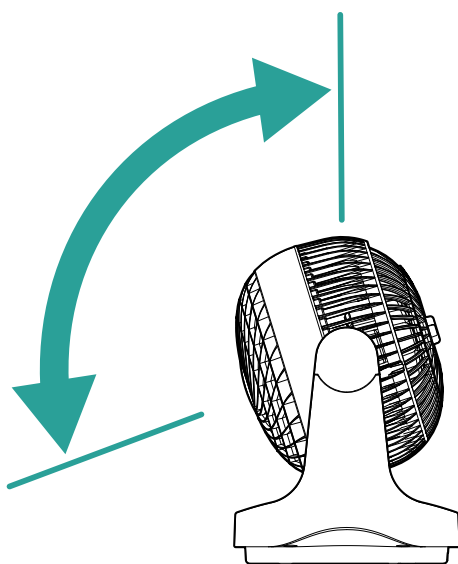
左右首ふりをする場合は、 を押すと、左右の首ふりを設定できます。



手動で左右の角度を変えることはできません。必ず首ふりボタンで、首ふり→停止の操作をして角度を変えてください。

—上下首ふり(手動)

下約 22.5° ~ 上約 90°の間で、6 段階に手動で調節できます。




関連ページ

- [各部のなまえ P10](#)

- [使いかた P16](#)
- [切タイマー設定 P19](#)
- [消灯モード・消音モード P20](#)

切タイマー設定



 を押すごとに、ピッと鳴って、次のようにランプが切り替わり、タイマーがスタートします。

→ 2 (時間) → 4 → 8 → 消灯
(タイマー解除)

- ・ 設定した時間が経過すると、ピーッと鳴って運転が停止し、電源が切れます。

関連ページ

- ・ [各部のなまえ P10](#)
- ・ [使いかた P16](#)
- ・ [首ふり P17](#)
- ・ [消灯モード・消音モード P20](#)

消灯モード・消音モード

— 消灯モード



必(使用) を長押しすると、消灯モードを設定できます。

なお、操作中は点灯し、最後の操作から 5 秒後に消灯します。



再度 必(使用) を長押しすると、消灯モードを解除できます。

— 消音モード



必(使用) を長押しすると、消音モードを設定できます。



再度 必(使用) を長押しすると、消音モードを解除できます。

関連ページ

- [各部のなまえ P10](#)
- [使いかた P16](#)
- [首ふり P17](#)
- [切タイマー設定 P19](#)

お手入れ

前面ガード・羽根・背面ガードの取り外しかた

ほこりなどが付いたまま使用すると、故障の原因になります。

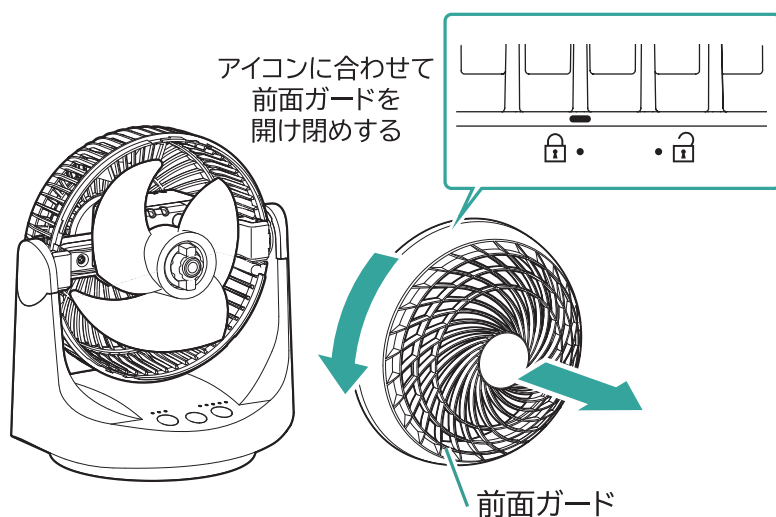
汚れ具合を見て、定期的にお手入れしてください。



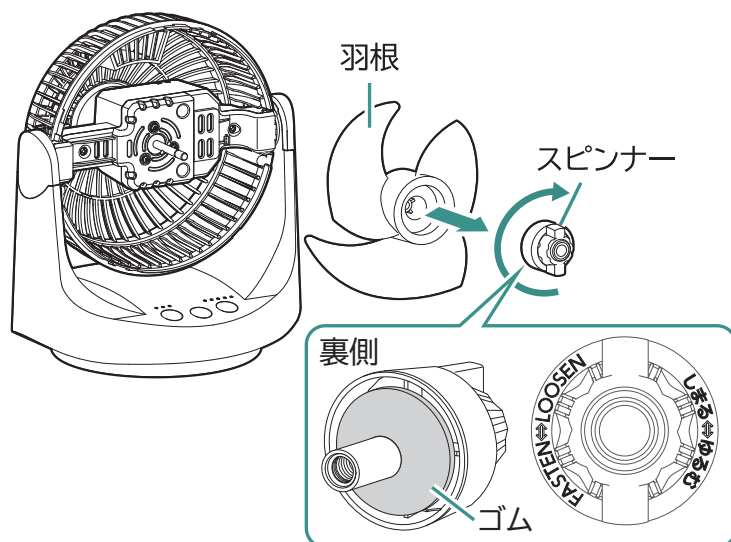
- ・ お手入れするときは、必ず電源を切り、電源プラグをコンセントから抜いてください。
- ・ 使用直後はモーターが熱くなっています。冷めたことを確認してからお手入れしてください。

前面ガード・羽根・背面ガードの取り外しかた

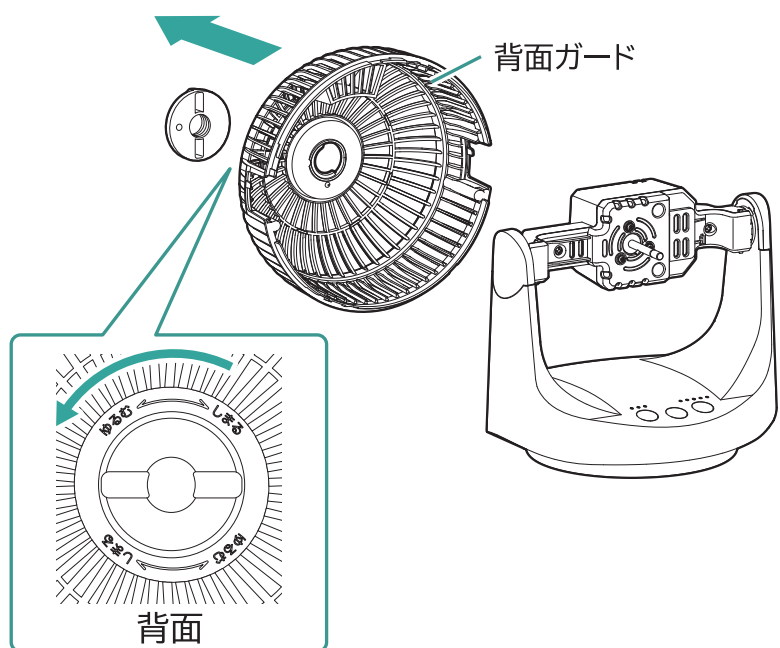
1. 前面ガード: ロック解除アイコンに合わせて前面ガードを取り外してください。



2. 羽根: スピンナーを時計回りに回して取り外し、羽根を取り外してください。



3. 背面ガード:ダイヤルを反時計回りに回して取り外し、背面ガードを取り外してください。



取り付ける際は、取り外しと逆の手順で取り付けてください。

関連ページ

- [お手入れ方法 P23](#)

お手入れ方法



- ・ お手入れに、シンナー・アルコール・ベンジン・アルカリ性洗剤・漂白剤などを使用しないでください。変色・変形・変質・破損・故障の原因になります。

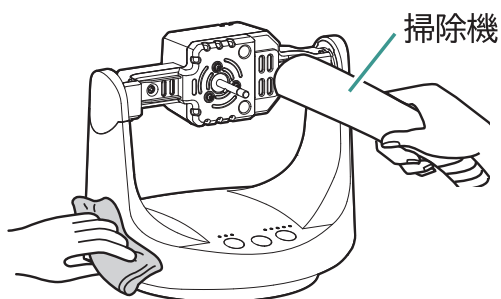
前面ガード・羽根・背面ガードの取り外しかたはこちらからご確認ください。

→[前面ガード・羽根・背面ガードの取り外しかた P21](#)

■本体

外側: やわらかい布でから拭きする

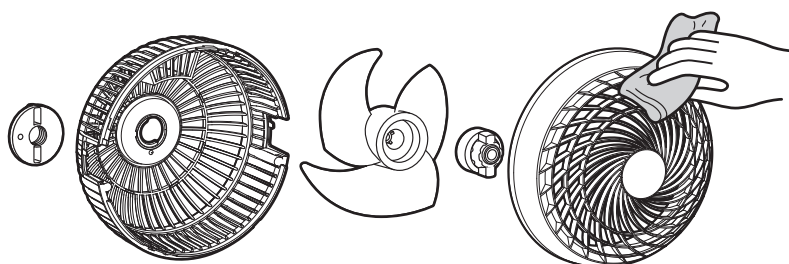
内側: 掃除機でゴミを取り除く(取り切れないところは、やわらかい布などで拭く)



■前面ガード・背面ガード・羽根・スピナー・ダイヤル

やわらかい布でから拭きする

(汚れが落ちにくいときは、薄めた中性洗剤を含ませた布で拭いた後、かたく絞った布などで洗剤分を拭き取る)



前面ガード・背面ガード・羽根・スピナー・ダイヤルは、汚れがひどいときは水洗いすることができます。

水洗いした後は、よく乾燥させてください。

こんなときは

故障かな？と思ったら

使用中に異常が生じた場合は、修理を依頼される前に本書をよくお読みの上、以下の点を確認してください。

－ 運転しない

→電源プラグがコンセントに正しく差し込まれていない可能性があります
電源プラグをコンセントに確実に差し込んでください。(→[使いかた P16](#))

－ 風量が少ない

→ほこりがたまっていますか？
お手入れをし、ほこりを取り除いてください。(→[お手入れ方法 P23](#))

－ 運転音が大きい

→設置が悪く、がたついている可能性があります
水平で安定した場所に設置してください。(→[設置場所 P13](#))
→前面ガード・背面ガードがはまっていない可能性があります
前面ガード・背面ガードを正しく取り付けてください。(→[前面ガード・羽根・背面ガードの取り外しかた P21](#))
→スピナー・ダイヤルがゆるんでいませんか？
スピナー・ダイヤルをしっかり締めてください。(→[前面ガード・羽根・背面ガードの取り外しかた P21](#))

－ 首ふり時にカタコト音がする

→首ふり運転時にモーター特有の音が大きくなる場合があります。
異常ではありません。

－ 羽根が回らない、羽根の回転が遅い

→羽根にごみがたまっていますか？
羽根をお手入れして、ごみを取り除いてください。(→[お手入れ方法 P23](#))

－ 前面ガード・羽根・背面ガードの取り外し・取り付けができない

→「[前面ガード・羽根・背面ガードの取り外しかた P21](#)」をご確認ください。

— 運転中、すべてのランプが消えている

→ランプの消灯モードが設定されていませんか？



を長押ししてください。(→[消灯モード・消音モード P20](#))

— ランプが点灯してすぐに消える

→ランプの消灯モードが設定されていませんか？



を長押ししてください。(→[消灯モード・消音モード P20](#))

— 操作音がしなくなった・電源を入れてもピツと音がしない

→消音モードが設定されていませんか？



を長押ししてください。(→[消灯モード・消音モード P20](#))

それでも解決できないときは

お買い上げの販売店、または[アイリスコール P32](#)(☎ [電話をかける](#))へお問い合わせください。



ご自分で分解・修理・改造はしないでください。

長年ご使用のサーキュレーターの点検を！



愛情点検

こんな症状はありませんか

- ・ ボタンを押しても何も反応しない
- ・ 羽根が回るときに異常な音がする
- ・ 羽根が回るときにスピードが不規則に変化する
- ・ 電源コードが折れ曲がったり、破損したりしている
- ・ 電源コードに触れると電源が切れたり入ったりする
- ・ 焦げたようなにおいがする
- ・ その他異常や故障がある



ご使用中止

故障や事故防止のため、電源を切って、コンセントから電源プラグを抜き、お買い上げの販売店または[アイリスコール P32](#) (☎ [電話をかける](#)) に点検をご依頼ください。

保管のしかた

長期間使用しない場合は、本体にポリ袋などがかぶせて、直射日光の当たらない湿気の少ない場所に保管してください。

廃棄について

製品や梱包材の廃棄については、お住まいの自治体の取り決めにしたがって処理してください。

その他の情報

長期使用製品について

経年劣化による発火・けがなどの事故に至るおそれがあることを注意喚起するために、電気用品安全法で義務付けられた以下の内容を、製品本体に表示しています。

【製造年】

【設計上の標準使用期間】

■ 設計上の標準使用期間について

JIS 基準に基づく標準的な使用条件下で使用した場合に、安全上支障なく使用することができる標準的な期間を、製品本体に表示してあります。

環境条件	電圧	AC100V
	周波数	50/60Hz
	温度	30℃
	湿度	65%
	設置	本書に基づく設置
負荷条件	本製品の最大定格での運転	
想定時間	運転時間	8h/日
	運転回数	5 回/日
	運転日数	110 日/年
	スイッチ操作回数	550 回/年



製品の劣化や故障はさまざまな要因に影響されます。表記の標準使用期間に満たないときでも、異常が見られたときには、直ちに使用を中止し、お買い上げの販売店または[アイリスコール P32](#) (☎ [電話をかける](#))にご相談ください。

仕様

定格電圧	AC100V
定格周波数	50/60Hz
定格消費電力	14W
適用床面積(目安) ^{※1}	10畳
電源コード長さ	約1.4m
製品寸法(本体)	幅244×奥行184×高さ268mm(電源コード含まず)
製品質量	約1.2kg

※1 適用床面積は目安です。室温などの環境や建物の構造によっても異なります。

※ 製品の仕様は予告なく変更することがあります。

保証とアフターサービス

—保証書

お買い上げの際に、所定の事項が記入されている保証書をお買い上げの販売店より必ずお受け取りください。保証書がないと、保証期間内でも代金を請求させていただく場合がありますので、大切に保管してください。保証書は「かんたん操作ガイド」の裏面にあります。

—保証期間

保証期間は、保証書に記載されています。
保証期間内に故障した場合は、保証規定にしたがって修理させていただきます。
ただし、一般家庭以外でのご使用など、保証期間内でも無償保証の対象外になる場合があります。
詳しくは[保証規定 P31](#) を参照ください。

—保証期間経過後の修理

お買い上げの販売店または[修理専用コール P32](#) (☎ [電話をかける](#))にご相談ください。
修理により製品の機能が維持できる場合は、ご要望により有料にて修理いたします。

—補修用性能部品の保有期間について

当社はこの製品の補修用性能部品の製造打ち切り後、8年間保有しています。
性能部品とは、その製品の機能を維持するために必要な部品です。

—アフターサービスについて

ご不明な点はお買い上げの販売店または[アイリスコール P32](#) (☎ [電話をかける](#))にお問い合わせください。

保証規定

1. 取扱説明書、本体貼付ラベルなどの注意書きにしたがった正常な使用状態で故障及び損傷した場合には、弊社が無料にて修理または交換いたします。
2. 保証期間内に、故障などによる無料修理をお受けになる場合には、お買い上げの販売店にて、保証書をご提示の上、修理をご依頼ください。
3. 保証内容は本製品自体の無料修理に限ります。保証期間内においても、その他の保証はいたしかねます。
4. ご転居や贈答品などで保証書に記入してある販売店に修理をご依頼になれない場合には、[アイリスコール P32](#) (☎ [電話をかける](#))にお問い合わせください。
5. 保証期間内におきましても次の場合には有料修理になります。
 - ① 使用上の誤り、不当な修理、改造などによる故障及び損傷
 - ② お買い上げ後の落下などによる故障及び損傷
 - ③ 火災、地震、その他の天災地変による故障及び損傷
 - ④ 一般家庭用以外(たとえば業務用の長時間使用、車両・船舶への搭載など)に使用された場合の故障及び損傷
 - ⑤ お買い上げ後の移動、輸送または什器・備品などとの接触による故障及び損傷
 - ⑥ 保証書の提示がない場合
 - ⑦ 保証書にお買い上げ年月日、お客様名、販売店名の記入のない場合、あるいは字句を書き換えられた場合
6. 保証書は日本国内においてのみ有効です。
7. 保証書は再発行いたしませんので紛失しないよう大切に保管してください。

お問い合わせ

お問い合わせについてはこちら

●お問い合わせの際は、製品の型番をお調べいただき、取扱説明書・購入履歴の分かるもの・メモのご用意をお願いします。

製品に関するお問い合わせ

アイリスコール:[0120-311-564](tel:0120-311-564)(通話料無料)

9:00～17:00(年末年始・会社都合による休日を除く)

修理に関するお問い合わせ

修理専用コール:[0800-170-7070](tel:0800-170-7070)(通話料無料)

9:00～17:00(年末年始・会社都合による休日を除く)

お客様サポートはこちら



<https://www.irisohyama.co.jp/support/>

専用パーツはこちら



<https://www.irisplaza.co.jp/index.php?KB=KAISO&CID=5457>

製品の最新情報はこちら

<https://www.irisohyama.co.jp/>