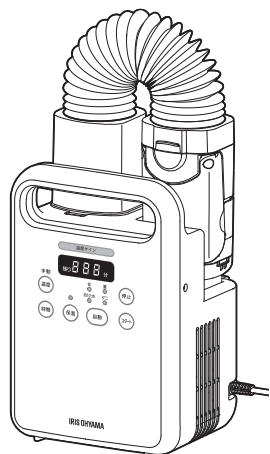


ふとん乾燥機 カラリエ

型番 FK-C4



この商品は海外ではご使用になれません。
FOR USE IN JAPAN ONLY

保証書付 (裏表紙)

このたびは、お買い上げいただきまことにありがとうございます。

- この取扱説明書をよくお読みになり、正しくお使いください。
- 使用する前に「安全上の注意」を必ずお読みください。
- この取扱説明書はお使いになる方がいつでも見ることができるよう、大切に保管してください。
- 「保証書」は「お買い上げ日」「販売店名」の記入を必ず確かめ、販売店からお受け取りください。

取扱説明書

もくじ

ご使用の前に

安全上の注意	2
使用上の注意	7
各部の名称	8
準備	10

取り扱いかた

使いかた 自動モード	
・自動モードについて	11
・ふとんサイズの目安	11
・ふとん乾燥	12
・ダニ対策	17
使いかた 手動	
・手動設定	20
・くつ乾燥	22
お手入れ	25

こんなときには

故障かな?と思ったら	26
仕様	29
保証とアフターサービス	30
保証書	裏表紙

安全上の注意

最初に、この「安全上の注意」をよくお読みになり、正しくお使いください。人への危害や、財産への損害を未然に防止するため、必ず守る必要があることを説明しています。

図記号の意味



注意を促す記号です。



禁止を示す記号です。



必ず行うことを示す記号です。



警告

誤った取り扱いをすると、人が死亡または重傷を負うおそれがある内容を示しています。



プラグを抜く

- 異常・故障時には、直ちに使用を中止し、電源を切り、電源プラグをコンセントから抜く
発煙・火災・感電のおそれがあります。

【異常の例】

- 異常な音やにおいがする
 - 電源プラグ・電源コードが異常に熱くなる
 - 電源コードを動かすと、通電したりしなかったりする
 - 使用中時々電源が切れる
 - 触れるとビリビリ電気を感じる
- ➔使用を中止し、お買い上げの販売店またはアイリスコールへお問い合わせください。



- 屋外で使用しない
火災の原因になります。



水ぬれ禁止

- 水まわり、風呂場など湿気の多い場所では絶対に使用しない
- 本体を水につけたり、本体に水をかけたりしない
火災・感電の原因になります。



分解禁止

- 分解・修理・改造しない
火災・感電・けがの原因になります。
修理技術者以外の方が修理を行うことは危険です。修理については、お買い上げの販売店または修理専用コールにご相談ください。

電源プラグ・電源コードは正しく使う



- 電源プラグのほこりは定期的に取り
ほこりがたまると、湿気などで絶縁不良になり、火災・感電の原因になります。
- 電源プラグはコンセントの奥まで確実に差し込む
ショートによる火災・感電の原因になります。



プラグを抜く

- お手入れや点検、移動するときは、必ず電源プラグをコンセントから抜く
感電やけがの原因になります。



ぬれ手禁止

- ぬれた手で電源プラグの抜き差しをしない
感電・やけど・けがの原因になります。

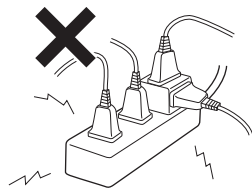


- 電源コードや電源プラグが傷んだり、コンセントの差し込みがゆるいときは使わない
ショートによる火災・感電の原因になります。電源コードが破損したときは、修理専用コールへお問い合わせください。

- 乳幼児に電源プラグをなめさせない
けがや感電の原因になります。

- 電源コードを傷付けない
- 持ち運び時や収納時に電源コードを引っ張らない
- 収納時に電源コードを本体に巻きつけない
傷付ける、加工する、無理に曲げる、引っ張る、ねじる、重いものを載せる、挟み込むなどしないでください。
電源コードが破損し、火災・感電の原因になります。

- コンセントや延長コードなどの定格を超える使いかたをしない
- 交流100V以外では使わない
火災の原因になります。

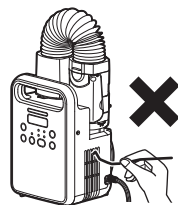


- 電源コードをたばねて使用しない
- 電源コードを電源コードホルダーに巻いたまま使用しない
火災の原因になります。電源コードは必ず伸ばして使用してください。

安全上の注意 つづき



- ノズル（吹き出し口）や吸気口に指や金属などの異物を入れない
感電やけがの原因になります。



- ノズル（吹き出し口）・吸気口を、布や紙、ビニール袋などでおおったりふさいだりして運転しない
過熱して火災の原因になります。
- ノズル（吹き出し口）にビニールなどの可燃物を入れない
火災の原因になります。



- スプレーをかけない（殺虫剤、整髪料、潤滑油など）
- 引火性のもの（灯油・ガソリン・シンナーなど）、可燃性のもののそばで使わない
- 油煙の舞う場所や近くで使用しない
火災の原因になります。



- 油や溶剤などが付着したものを乾燥しない
食用油・機械油・ガソリン・ベンジン・シンナーなどが付着した衣類、ドライクリーニングした衣類などは、火災の原因になります。



注意

誤った取り扱いをすると、人がけがをしたり、物的損害が発生するおそれがある内容を示しています。



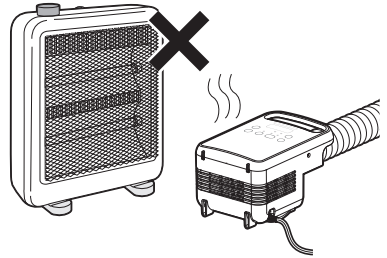
- 水平で安定した場所で使用する
不安定な場所で使用すると、転倒・破損して、火災の原因になります。



- 耐熱性のないものの上で使用しない
家財や床の変色・変形・変質の原因になります。



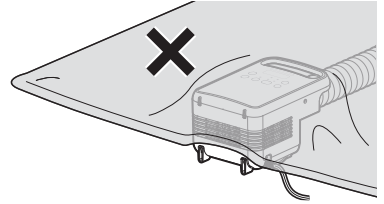
- 他の暖房機器と併用しない
電気毛布・あんかなど、他の暖房機器と併用しないでください。やけどや火災の原因になるおそれがあります。



- 他の暖房機器の近くで使用しない
過熱して火災の原因になります。



- 本体をふとんの中に入れて
火災の原因になります。ホース以外はふとんの中に入れてください。



- 業務など家庭用以外で使用しない
本製品は家庭用として設計されています。業務など家庭用以外で使用すると、火災などの原因になります。
- 取扱説明書に記載した以外の使いかたをしない
火災や事故の原因になります。



プラグを抜く

- 電源プラグを抜くときは、電源コードを持たずに必ず電源プラグを持って引き抜く
電源コードが破損し、火災・感電の原因になります。
- 使用後は、必ず電源プラグを抜く
火災・感電の原因になります。



- 乳幼児の手の届く範囲では使用しない
- 子どもなど不慣れな方だけで使わせない
けが・やけど・火災の原因になります。

安全上の注意 つづき



- 本体に乗ったり、座ったりしない
- ホースを入れたふとんに乗らない
けがや、破損して火災の原因になります。
- ホースを持って持ち運ばない
本体が落下してけがの原因になります。
持ち運ぶときは、必ずハンドルを持ってください。
- ホースを収納したまま運転しない
過熱してやけどや火災の原因になります。



- ノズル（吹き出し口）の風を人やペット、家財に向けない
低温やけどや、家財の汚損のおそれがあります。
- 運転中や運転直後に、ふとんの中に入らない
やけどするおそれがあります。
- 運転中は持ち運ばない
感電・やけど・火災の原因になります。



接触禁止

- 運転中はノズル（吹き出し口）に触れない
高温になっているので、やけどするおそれがあります。



- 耐熱温度の低い衣類・漂白剤の付着した衣類・平干しの絵表示のある衣類は温風乾燥しない
- 窓や鏡に向けて使用しない
急な温度変化により、ガラスの破損の原因になります。
- 熱に弱い素材を含む寝具には温風乾燥を使用しない
ビーズやパイプ、反発素材などは傷む場合があります。
耐熱温度や注意書きなどを確認してください。

使用上の注意

- ホースを強く引っ張ったりすると、破損するおそれがあります。
 - ・ ホースを持って製品を引っ張らない
 - ・ ホースを持って持ち上げない
- エアフィルターが目詰まりしたり、破損した状態では、使用しないでください。
- 殺虫剤や消臭剤などをかけないでください。
- 特殊な環境で使用すると、製品寿命に影響する場合があります。
 - ・ 海浜地区など、潮風が直接当たる場所
 - ・ 温泉地帯など、空気中に硫黄成分が含まれる場所
 - ・ 油煙が多い場所

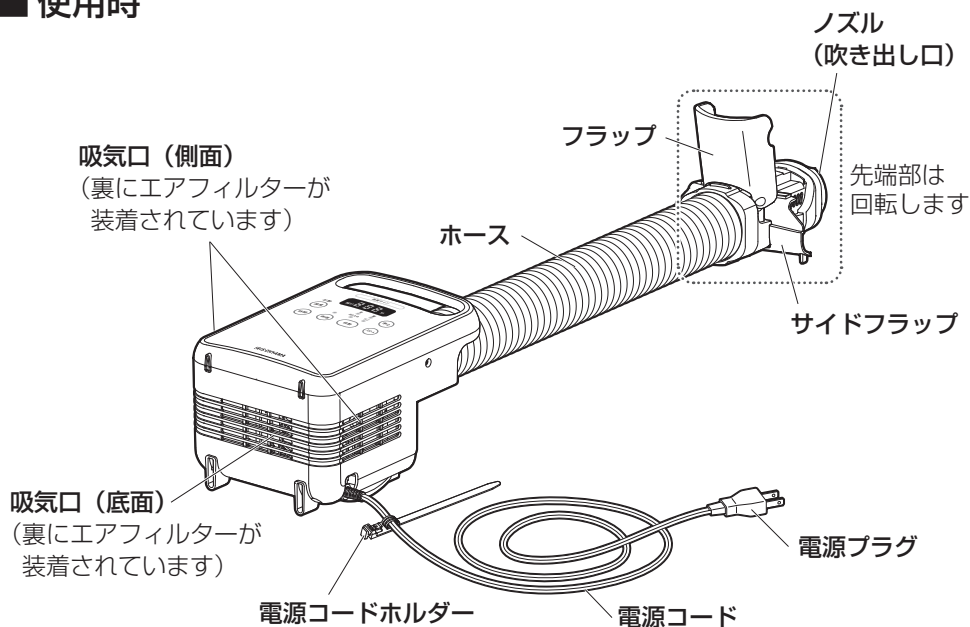
- ラジオやテレビに近づけないでください。
ラジオやテレビにノイズが入る場合があります。

廃棄について

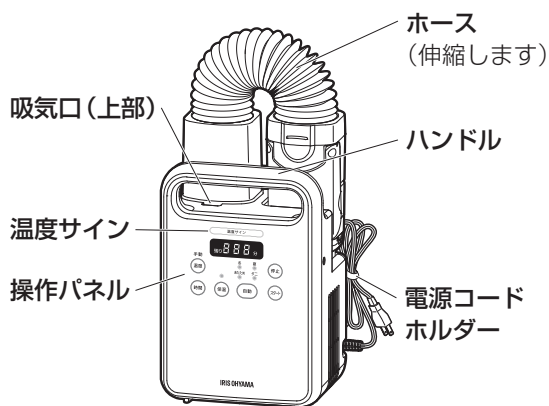
- 製品や梱包材の廃棄については、お住まいの自治体の取り決めにしたがって処理してください。

各部の名称

■ 使用時



■ 収納時



■ 付属品



くつ乾燥
アタッチメント

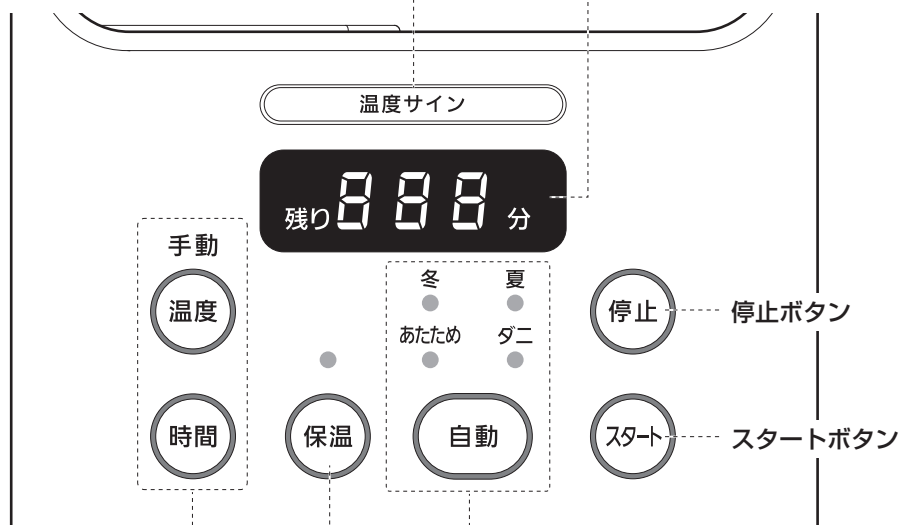
■ 操作パネル

温度サイン

温度設定によって色が変わります。

- 赤 : 高温風
- 緑 : 低温風
- 青 : 送風

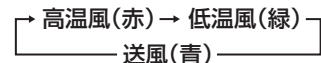
残り時間表示部



手動

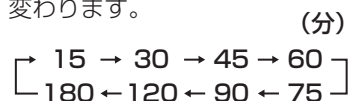
温度ボタン

ボタンを押すたびに、温度設定が変わります。



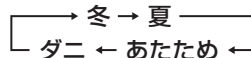
時間ボタン

ボタンを押すたびに、時間設定が変わります。



自動モード選択ボタン・ランプ

ボタンを押すたびに、自動モードが切り替わります。



保温ボタン・ランプ

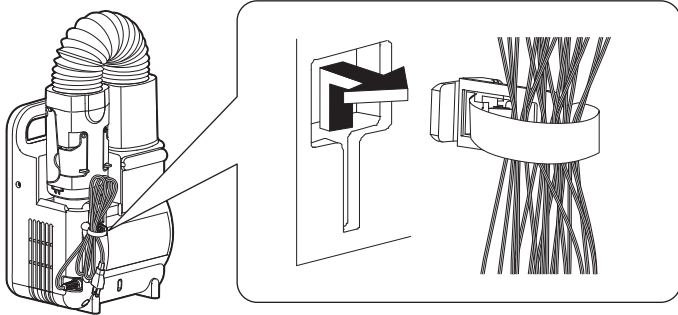
ボタンを押すとランプが点灯し、保温になります。

※ 夏、ダニモードでは保温設定はできません。

準備

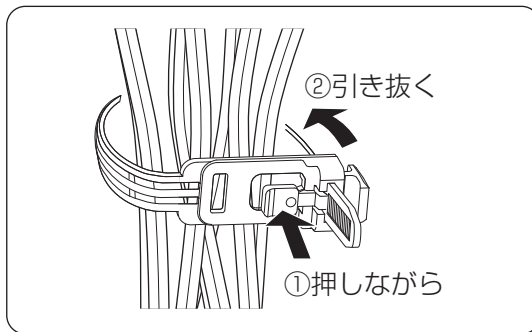
■ 電源コードの取り外しかた

1 電源コードを電源コードホルダーごと、背面から取り外す



2 電源コードホルダーのボタンを押しながら①、ホルダーの先端を引き抜く②






※引き抜くときに、無理に引っ張らないでください。



使いかた ふとん乾燥

ふとん乾燥するときは、自動モードで運転します。

■ 自動モードについて

モード	使いかた	温度サインと運転時間
冬	寒い季節、ふとんを乾燥したいときに、高温風で乾燥します。	 赤 : 高温風 60分
夏	暑い季節、ふとんを乾燥したいときに、高温風で乾燥後、送風で熱気を取り除きます。	 赤 : 高温風 60分 ↓  青 : 送風 20分
あたため	寒い季節、おやすみ前にふとんをあたためたいときに、高温風であたためます。	 赤 : 高温風 20分
ダニ	ふとんのダニ対策をしたいときに、100分間の高温風運転を行います。	 赤 : 高温風 100分

■ ふとんサイズの目安

シングルサイズ

敷きふとん：100×200cm (3kg)

掛けふとん：150×210cm (3kg)

ダブルサイズ

敷きふとん：140×200cm (4kg)

掛けふとん：190×210cm (4kg)

※シーツやふとんカバーをつけたままでも使用できます。



注意

● 乾燥・あたためをする寝具の耐熱温度が70℃以上であることを確認してください。

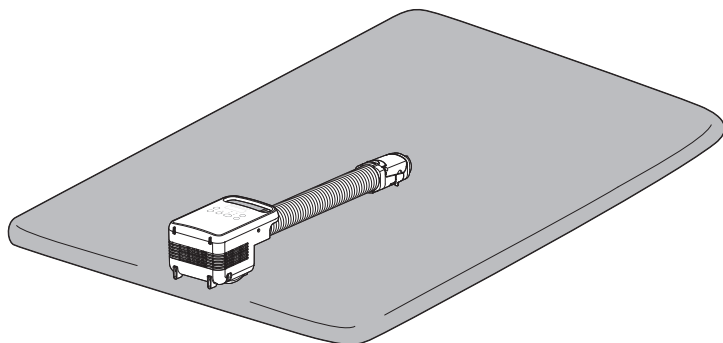
- フローリングやタイルなどの床の上でふとんを乾燥すると、床とふとんの間に湿気がこもります。結露を防止するために、大きめのタオルケットなどをふとんの下に敷いてください。
- ふとん内の湿気は室内に放出されるので、こまめに部屋の換気をしてください。

使いかた ふとん乾燥 つづき

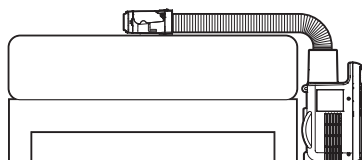
1 敷きふとんの上にホースを伸ばす

・敷きふとんの頭の部分に、操作パネルを上に向けて本体を置き、ホースをゆっくり引き伸ばしてください。

※ホースを強い力で引っ張りすぎないように気を付けてください。ホースが抜けることがあります。



・ベッドサイドから入れる場合は、本体を立ててください。



警告

●側面の吸気口は、壁などから15cm以上離してください。

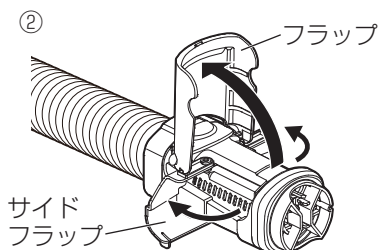
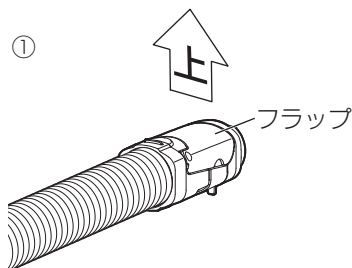
2 ノズル(吹き出し口)のフラップを開く

フラップを開くことで、ふとんの中に空間を作り、広範囲に温風を行き渡らせます。

①フラップが上になるように先端部の向きを調整します。

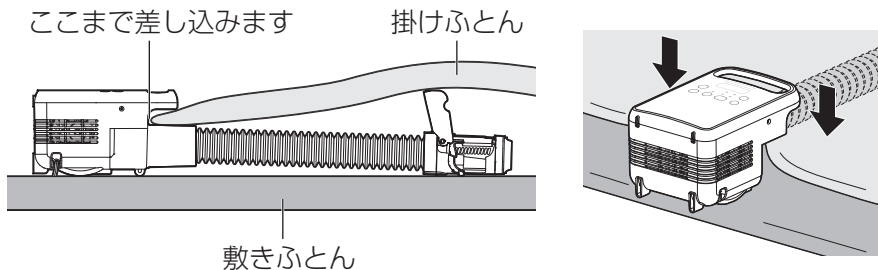
②フラップ、サイドフラップの順に開きます。

※フラップ・サイドフラップはロックするまでしっかりと開いてください。



3 掛けふとんをかける

- できるだけホースがふとんの外に出ないようにします。
ふとんを乾燥するときには、掛けふとんの端を、本体のハンドルとホースの間まで差し込んでください。(ふとんは無理に引っ張らないでください。)
- ホースの両側を軽く押さえて、すき間ができないようにしてください。



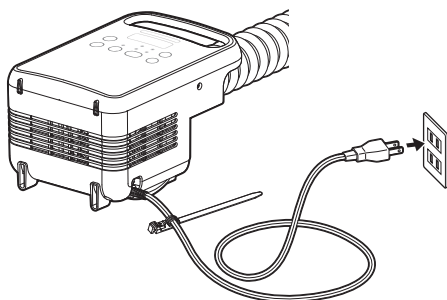
- 敷きふとんだけでは、乾燥できません。ホースの上に必ず掛けふとんをかけて運転してください。
- 敷きふとんと掛けふとんが重なっていない部分は、十分に乾燥できないことがあります。



注意

- 本体に掛けふとんをかぶせないでください。
- 吸気口をふさがないでください。

4 電源プラグをコンセントに接続する



- 電源プラグを接続した後、いずれかのボタンを押すと、前回使用したモードのランプと運転時間が点滅します。
- ※5分間何も操作をしないと、すべてのランプが消灯して待機状態になります。

■ 運転を途中で停止するには

停止ボタンを押す



- 本体やホースを冷却するために少しの間送風運転した後、運転を停止します。
- 運転終了後、5分間何も操作をしないと、すべてのランプが消灯して待機状態になります。

■ 保温設定

保温を設定すると、自動モードの冬またはあたための運転終了後、間欠運転を2時間繰り返し、お休みに適した温度を保つことができます。

※夏・ダニモードでは保温設定はできません。

保温を設定するには

自動モード選択中に、保温ボタンを押す

- 保温を設定すると、保温ランプが点灯します。

● — 点灯



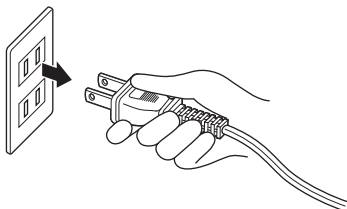
- 保温運転開始後に保温を停止するには、**停止**ボタンを押してください。
- 保温運転開始前に保温運転をやめるには、もう一度**保温**ボタンを押してください。**保温**ランプが消灯します。
- 保温が終了すると、本体やホースを冷却するために少しの間送風運転した後、運転を停止します。
- 冷却運転中は、温度サインに **青** **送風** が表示されます。
- 運転終了後、5分間何も操作をしないと、すべてのランプが消灯して待機状態になります。

使いかた ふとん乾燥 つづき

■ 運転が終わったら

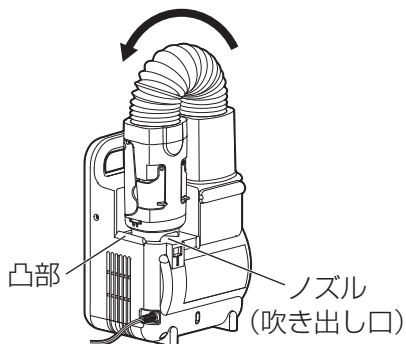
次の手順で片付け・収納してください。

1 コンセントから電源プラグを抜く

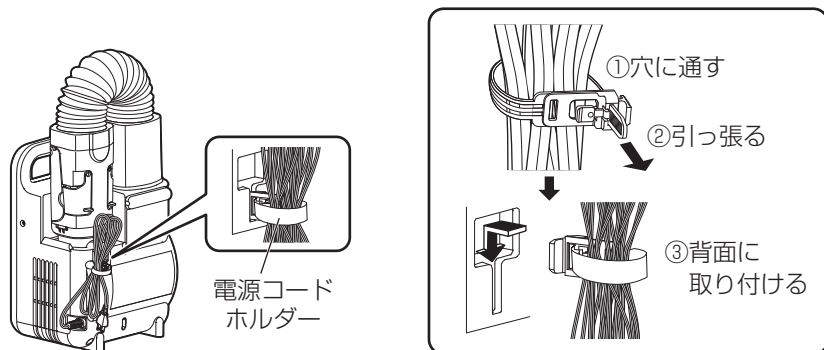


2 フラップを閉じ、ホースを縮めてノズルを収納する

・ホースを曲げ、収納部の凸部にノズル(吹き出し口)を引っ掛けて収納します。



3 電源コードを電源コードホルダーで巻き取り、背面に取り付ける



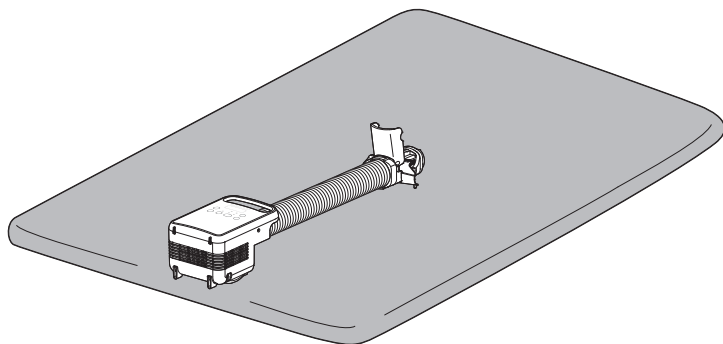
使いかた ダニ対策

ダニ対策は、1年に1～2回、季節の変わり目にふとんを変えるときなどにすると効果的です。

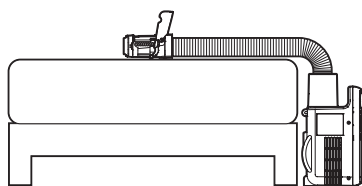
- ・ 使い終わるふとん、使い始めるふとん、両方ともダニ対策を行ってください。
- ※ ダニの種類によっては、ダニ対策できないものもあります。
- ※ 温風が届きにくいところや、冬季など室温が低いときは、十分なダニ対策ができないことがあります。

1 敷きふとんの上にホースを伸ばし、ノズル(吹き出し口)のフラップを開く

- ・ P12の手順でセットしてください。



- ・ ベッドサイドから入れる場合は、本体を立ててください。



- 側面の吸気口は、壁などから15cm以上離してください。

2 掛けふとんをかける

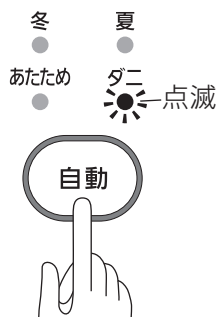
- ・ P13の手順で、掛けふとんをかけてください。

3 電源プラグをコンセントに接続する

- ・ 電源プラグを接続した後、いずれかのボタンを押すと、前回使用したモードのランプと運転時間が点滅します。
- ※ 5分間何も操作をしないと、すべてのランプが消灯して、待機状態になります。

使いかた ダニ対策 つづき

4 自動ボタンでダニを選択する



5 スタートボタンを押して運転を開始する

- ・ピーツトと鳴って、温度サインと運転時間が点灯し、残り時間が表示されます。
- ・ダニモードランプは点灯に変わります。



- ・残り時間がなくなると、本体やホースを冷却するために少しの間送風運転した後、ピーツト×3と鳴って、運転を停止します。
- ・冷却運転中は、温度サインに **青** 送風 が表示されます。
- ・運転終了後、5分間何も操作をしないと、すべてのランプが消灯して待機状態になります。

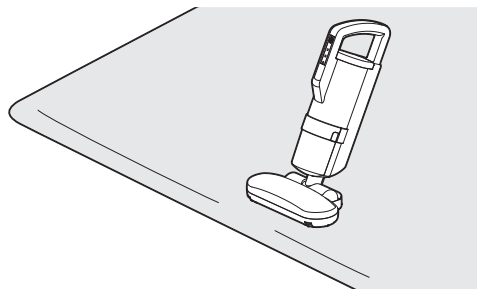
※途中で運転を停止するときは、**停止ボタン**を押してください。



- 運転中・運転直後にふとんの中に入らないでください。(ペットなども入れないでください。) やけどのおそれがあります。
- 運転中に電源プラグを抜かないでください。本体とホースの冷却のための送風運転ができずに、過熱することがあります。

6 ふとんに掃除機をかける

- ダニ対策した後は、ふとんクリーナーや掃除機のふとん用ヘッドなどで、ダニの死がいやふんなどを吸い取ってください。
ふとんの掃除には、アイリスオーヤマ製ふとんクリーナーが最適です。
- 掛けふとん・敷きふとんの、おもて面・裏面ともかけてください。



■ 終わったら

P16の手順で、ふとん乾燥機を片付け・収納してください。

使いかた 手動設定

温度を設定して運転します。

1 本体をふとんにセットする

- ・ P12 ~ 13、**1** ~ **3**の手順でふとんにセットしてください。

2 電源プラグをコンセントに接続する

- ・ 電源プラグを接続した後、いずれかのボタンを押すと、前回使用したモードのランプと運転時間が点滅します。

※5分間何も操作をしないと、すべてのランプが消灯して、待機状態になります。

3 温度ボタンを押して、温度を選択する

- ・ 温度ボタンを押すたびに、次のように温度が設定され、温度サインの色が変わります。



高温風(赤) → 低温風(緑) → 送風(青)



温度サイン

赤	高温風	掛けふとん、敷きふとん、くつ乾燥(布)
緑	低温風	くつ乾燥(革)、ブーツ
青	送風	暑い季節のふとん乾燥後、熱気を取り除きたいときなどに



注意

- 乾燥・あたためをする寝具の耐熱温度が70℃以上であることを確認してください。

4 時間を設定する

- ・ 時間ボタンを押すたびに、次のように時間表示が変わります。



(分)

→ 15 → 30 → 45 → 60
← 180 ← 120 ← 90 ← 75

5 スタートボタンを押して運転を開始する

- ・ピーツトと鳴って、温度サインと運転時間が点灯し、残り時間が表示されます。



- ・残り時間がなくなると、本体やホースを冷却するために少しの間送風運転した後、ピーツト×3と鳴って、運転を停止します。
- ・冷却運転中は、温度サインに **青** 送風が表示されます。
- ・運転終了後、5分間何も操作をしないと、すべてのランプが消灯して待機状態になります。



- 運転中・運転直後にふとんの中に入らないでください。(ペットなども入れないでください。) やけどのおそれがあります。
- 運転中に電源プラグを抜かないでください。本体とホースの冷却のための送風運転ができずに、過熱することがあります。

■ 終わったら

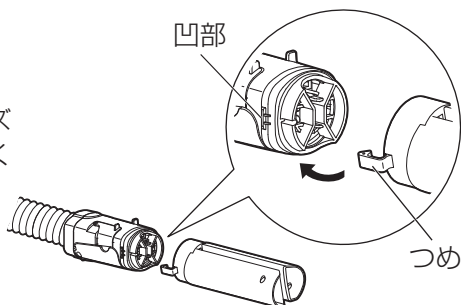
P16の手順で、ふとん乾燥機を片付け・収納してください。

使いかた くつ乾燥

付属のくつ乾燥アタッチメントを取り付けて、くつ乾燥ができます。

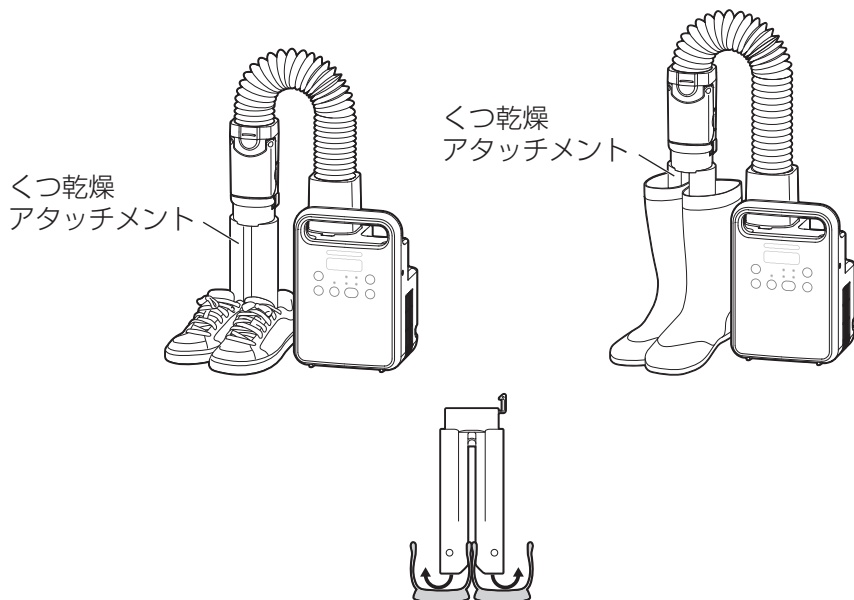
1 ノズル(吹き出し口)にくつ乾燥アタッチメントを取り付ける

- ・フラップは開かないでください。
- ・くつ乾燥アタッチメントのつめを、ノズル(吹き出し口)の凹部に引っ掛けてください。



2 くつの中にくつ乾燥アタッチメントをセットする

- ・ホースを伸ばし、くつ乾燥アタッチメントをくつに差し込みます。



- ひも付きのくつは、ひもがノズル(吹き出し口)や吸気口に入らないように注意してください。
- 乾かすときは、くつひもを中に折り込んでおくと、温風が当たり、効率よく乾燥することができます。
- めれたくつは、乾いた布などで水分を拭き取ると、早く乾燥することができます。

3 電源プラグをコンセントに接続する

- ・電源プラグを接続した後、いずれかのボタンを押すと、前回使用したモードのランプと運転時間が点滅します。
- ※5分間何も操作をしないと、すべてのランプが消灯して、待機状態になります。

4 温度を設定する

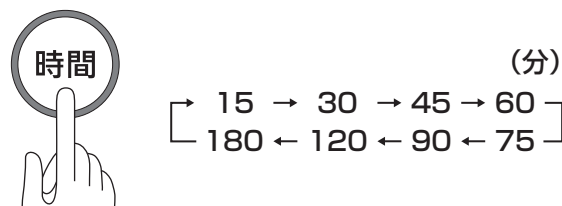
- ・温度ボタンを押すたびに、次のように温度が設定され、温度サインの色が変わります。

温度サイン

	赤	高温風
	緑	低温風
	青	送風

5 時間を設定する

- ・時間ボタンを押すたびに、次のように時間表示が変わります。



温度選択・時間選択の目安

くつの種類	温度選択	時間選択
くつ (布)	赤 高温風	60分
くつ (革)、ブーツ	緑 低温風	180分

※くつのぬれ具合や、種類・素材・部屋の湿度によって、乾燥時間は変わります。湿り気が残っているときは、くり返し乾燥してください。

※革・合皮・ビニール製のくつは、温風を当てると変形・変色することがあります。必ず温度選択を **青** 送風 または **緑** 低温風 にしてください。

使いかた くつ乾燥 つづき

6 スタートボタンを押して運転を開始する

- ・ピーツトと鳴って、運転時間が点灯に変わり、残り時間が表示されます。



- ・残り時間がなくなると、本体やホースを冷却するために少しの間送風運転した後、ピッピート×3と鳴って、運転を停止します。送風モードの場合はすぐに停止します。
- ・冷却運転中は、温度サインに **青** 送風 が表示されます。
- ・運転終了後、5分間何も操作をしないと、すべてのランプが消灯して待機状態になります。



- 運転中に電源プラグを抜かないでください。
本体とホースの冷却のための送風運転ができずに、過熱することがあります。

■ 終わったら

P16の手順で、ふとん乾燥機を片付け・収納してください。

お手入れ



注意

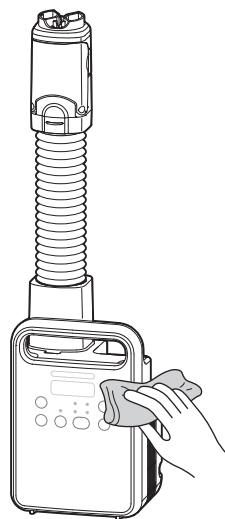
- 使用直後は本体が熱くなっています。冷えたことを確認してからお手入れしてください。
- お手入れするときは、必ず電源プラグをコンセントから抜いてください。
- 水につけたり、水をかけたりしないでください。

- シンナー・アルコール・ベンジン・アルカリ性洗剤・漂白剤などを使用しないでください。
変色・変形・変質・破損・故障の原因になります。

■ 本体 1か月に1回程度

水またはぬるま湯（40℃以下）を含ませた柔らかい布をよくしぼって、汚れを拭き取る

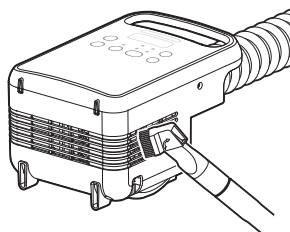
※ 汚れが落ちにくいときは、薄めた中性洗剤を含ませた布で拭いた後、固くしぼった布などで洗剤分を拭き取ってください。



■ エアフィルター 1か月に1回程度

エアフィルター（吸気口）が目詰まりしたり、汚れたりしたまま使用すると、風量が減少し、過熱・故障の原因になります。定期的にお手入れしてください。

掃除機などでごみを取り除く



故障かな？と思ったら

使用中に異常が生じた場合は、修理を依頼される前に本書をよくお読みの上、以下の点を確認してください。

状態	考えられる理由	処置
電源が入らない	● 電源プラグがコンセントに確実に差し込まれていない	● 電源プラグをコンセントに確実に差し込んでください。
	● 電源プラグ接続後、何も操作されていない	● いずれかのボタンを押すと前回使用したモードのランプと運転時間が点滅します。
運転停止後、電源が切れない	● 何も操作をしないときは、5分後にすべてのランプが消灯します。	● 5分間放置するか、再度 停止 ボタンを押すと、すべてのランプが消灯します。
運転しない	● スタート ボタンを押していない	● スタート ボタンを押すと、運転を開始します。
運転時間が過ぎたのに停止しない	● 温風の停止後、冷却のために少しの間送風運転をする	● 冷却運転が終了すると停止します。
	● 保温が設定されていると、運転時間終了後、保温運転を行う	● 保温運転開始後に保温を途中で停止するには、 停止 ボタンを押してください。 ● 保温運転開始前に保温運転をやめるには、もう一度 保温 ボタンを押してください。 保温 ランプが消灯します。
温風の温度が変わる	● 温度調節をしている	● 故障ではありません。
本体の中からカラカラと音がする	● 本体内部で異常が発生している可能性があります	● 電源プラグを抜き、修理専用コールへ連絡してください。

状 態	考えられる理由	処 置
ふとんが乾燥しない あたたまらない	● ふとんを複数枚重ねている	● 敷き・掛けふとん1枚ずつにして乾燥してください。
	● エアフィルターが詰まっている	● エアフィルターをお手入れしてください。(→P25)
	● 吸気口やノズル(吹き出し口)がふさがっている	● 吸気口・ノズル(吹き出し口)をふさいでいるものを取り除いてください。
		● 吸気口は、壁などから15cm以上離してください。
ふとんが端まで乾燥しない あたたまらない	● 重いふとんを乾燥・あたためしている	● 重いふとんを乾燥・あたためするときは、温風が隅まで行き渡るように、運転開始後軽くふとんを持ち上げてください。
	● フラップが開かれていないので、ふとんの間に空間がない	● フラップを上向きに開いて、ふとんの間に空間ができるようにしてください。
	● ホースを十分に伸ばしていない	● ふとんの隅まで温風が行き渡るようにホースを伸ばし、ノズル(吹き出し口)を適切にセットしてください。

故障かな？と思ったら つづき

状 態	考えられる理由	処 置
運転が止まった エラー表示 E03、E04 E07	● 吸気口・ノズル(吹き出し口)がふさがれたり、暖房機器の風などを吸い込んだりして、内部の温度が上昇した	● 電源プラグを抜き、原因を取り除いて、内部の温度が下がってから、再度電源プラグを差し込んで操作してください。 それでも直らない場合は、アイリスコールへご相談ください。
運転が止まった エラー表示 E05	● 故障した	● 電源プラグを抜き、修理専用コールへ連絡してください。

それでも解決できないときは

お買い上げの販売店またはアイリスコールにお問い合わせください。



警告

● ご自分で分解・修理・改造をしないでください。

仕様

電源	AC100V、50 / 60Hz
消費電力（高温風時）	560W
寸法（ホース折りたたみ時）	幅160×奥行140×高さ360mm
質量	約1.9kg
電源コード長	1.9m
安全装置	温度センサー、サーモスタット、温度ヒューズ
タイマー	15、30、45、60、75、90、120、180（分）
付属品	くつ乾燥アタッチメント

※ 商品の仕様は予告なく変更することがあります。

保証とアフターサービス

必ずお読みください。

■保証書

お買い上げの際に、所定の事項が記入されている保証書をお買い上げの販売店より必ずお受け取りください。

保証書がないと、保証期間内でも代金を請求させていただく場合がありますので、大切に保管してください。

■保証期間

保証期間は、保証書（裏表紙）に記載されています。

保証期間内に故障した場合は、保証規定にしたがって修理させていただきます。

■保証期間経過後の修理

お買い上げの販売店または修理専用コールにご相談ください。修理により製品の機能が維持できる場合は、ご要望により有料にて修理いたします。

■アフターサービスについて

ご不明な点はお買い上げの販売店またはアイリスコールにお問い合わせください。

愛情点検



長年ご使用のふとん乾燥機の点検を！

こんな症状はありませんか

- ボタンを押しても、運転しないときがある
- 電源プラグ・電源コードが異常に熱くなったり、変色したり、焦げくさいにおいがする
- 電源コードに破れがある
- 運転中に異常な音や振動がする
- その他の異常や故障がある

ご使用中止

故障や事故防止のため、すぐに運転を停止し、電源プラグを抜いて、お買い上げの販売店またはアイリスコールに点検修理をご相談ください。

◆MEMO◆

ふとん乾燥機 カラリエ FK-C4

保証書

本書は、お買い上げ日から下記期間内に故障が発生した場合に、下記の保証規定により無料修理を行うことをお約束するものです。

お買い上げ日 ※ 年 月 日		保証期間 お買い上げ日より：1年間 (付属品を除く)
お客様	お名前	※ 販売店 住所・店名 電話 () -
	ご住所 〒 電話 () -	

販売店様へ： ※印欄は必ず記入してお渡してください。

保証規定

- 取扱説明書、本体貼付ラベルなどの注意書きにしたがった正常な使用状態で故障及び損傷した場合には、弊社が無料で修理または交換いたします。
- 保証期間内に、故障などによる無料修理をお受けになる場合には、お買い上げの販売店にて、保証書をご提示のうえ、修理をご依頼ください。
- 保証内容は本製品自体の無料修理に限ります。保証期間内においても、その他の保証はいたしかねます。
- ご購入や贈答品などで本保証書に記入してある販売店に修理をご依頼になれない場合には、アイリスコールにお問い合わせください。
- 保証期間内におきましても次の場合には有料修理になります。
 - 使用上の誤り、不当な修理、改造などによる故障及び損傷
 - お買い上げ後の落下などによる故障及び損傷
 - 火災、地震、その他の天災地変による故障及び損傷
 - 一般家庭用以外（たとえば業務用の長時間使用、車両・船舶への搭載など）に使用された場合の故障及び損傷
- お買い上げ後の移動、輸送または什器・備品などとの接触による故障及び損傷
- 本書の提示がない場合
- 本書にお買い上げ年月日、お客様名、販売店名の記入のない場合、あるいは字句を書き換えられた場合
- 本書は日本国内においてのみ有効です。
- 本書は再発行いたしませんので紛失しないよう大切に保管してください。

修理メモ

- ※ この保証書は本書に明示した期間、条件のもとにおいて無料修理をお約束するものです。したがって、この保証書によって保証書を発行しているもの（保証責任者）、及びそれ以外の事業者に対するお客様の法律上の権利を制限するものではありません。保証期間経過後の修理などについてご不明の場合は、お買い上げの販売店またはアイリスコールにお問い合わせください。
- ※ 保証期間経過後の修理、補修用性能部品の保有期間については、「保証とアフターサービス」をご覧ください。

アイリスオーヤマ株式会社

〒980-8510 仙台市青葉区五橋2丁目12番1号
ホームページ <https://www.irisohyama.co.jp/>

お客様サポート

24時間365日

Web即時回答サービス



専用パーツのご購入

アイリスオーヤマ

公認通販サイト



製品に関するお問い合わせ(通話料無料)

修理に関するお問い合わせ(通話料無料)

アイリスコール 0120-311-564

修理専用コール 0800-170-7070

9:00~17:00(年末年始・会社都合による休日を除く) 9:00~17:00(年末年始・会社都合による休日を除く)

●お問い合わせの際は、製品の型番をお調べいただき、取扱説明書・ご購入履歴のわかるもの・メモのご用意をお願いします。