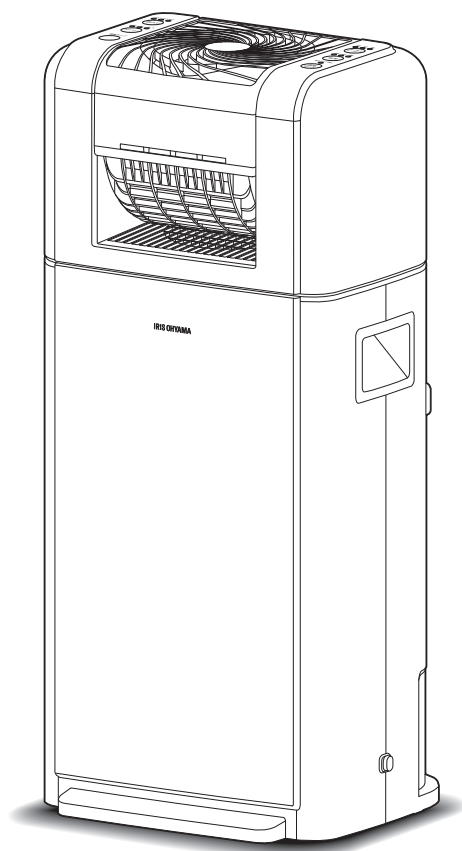


# サーキュレーター衣類乾燥除湿機

IJDC-K80

## 取扱説明書



この商品は海外ではご使用になれません。  
FOR USE IN JAPAN ONLY

### 保証書付 (裏表紙)

このたびは、お買い上げいただきまことにありがとうございます。

- この取扱説明書をよく読んで、正しく使用してください。
- 使用前に「安全上の注意」を必ず読んでください。
- この取扱説明書は使用する方がいつでも見ることができるよう、大切に保管してください。
- 「保証書」は「お買い上げ日」「販売店名」の記入を必ず確かめ、販売店から受け取ってください。

## もくじ

### ご使用の前に

安全上の注意 .....	2
使用上の注意 .....	4
各部の名称 .....	6

### 取り扱いかた

使いかた .....	8
お手入れ .....	12

### こんなときには

故障かな？と思ったら .....	15
長期使用製品について .....	18
保証とアフターサービス .....	18
仕様 .....	19
保証書 .....	裏表紙

# 安全上の注意

最初に、この「安全上の注意」をよく読んでいただき、正しく使用してください。  
人への危害や、財産への損害を未然に防止するため、必ず守る必要があることを説明しています。

## 図記号の意味



注意を促す記号です。



禁止を示す記号です。



必ず行うことを示す記号です。



## 警告

誤った取り扱いをすると、人が死亡または重傷を負う  
おそれがある内容を示しています。

### 電源プラグ・電源コードは正しく使う



- 電源プラグのほこりは乾いた布で定期的に取る  
ほこりがたまると、湿気などで絶縁不良になり、火災・感電の原因になります。
- 電源プラグはコンセントの奥まで確実に差し込む  
ショートによる火災・感電の原因になります。



プラグを抜く

- お手入れや点検、移動の際は、必ず電源プラグをコンセントから抜く  
感電やけがの原因になります。



ぬれ手禁止

- ぬれた手で電源プラグの抜き差しをしない  
感電・やけど・けがの原因になります。



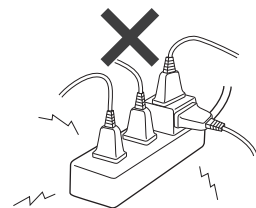
- 電源コードや電源プラグが傷んだり、コンセントの差し込みがゆるいときは使わない  
ショートによる火災・感電の原因になります。電源コードが破損したときは、修理専用コールへお問い合わせください。



- 電源コードをたばねて使用しない  
過熱してやけどや火災の原因になります。電源コードは、必ずのばして使用してください。

- 電源コードを傷つけない
- 持ち運び時や収納時に電源コードを引っ張らない  
傷つける、加工する、無理に曲げる、引っ張る、ねじる、重い物を載せる、挟み込むなどしないでください。  
電源コードが破損し、火災・感電の原因になります。

- コンセントや延長コードの定格を超える使いかたをしない  
火災の原因になります。



- 交流100V以外では使わない  
火災・感電の原因になります。

- 乳幼児に電源プラグをなめさせない  
感電やけがの原因になります。



水ぬれ禁止

- 水まわり、風呂場など湿気のある場所では絶対に使用しない
- 本体を水につけたり、本体に水をかけない  
火災・感電の原因になります。

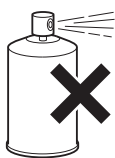


分解禁止

- 分解・修理・改造しない  
火災・感電・けがの原因になります。修理技術者以外の方が修理を行うことは危険です。修理については、お買い上げの販売店または修理専用コールにご相談ください。



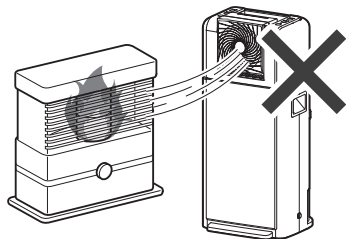
- スプレーをかけない（殺虫剤、整髪料、潤滑油など）
- 引火性のもの（灯油・ガソリン・シンナーなど）、可燃性のもののそばで使わない
- 油煙の舞う場所や近くで使用しない
- ほこり・粉じんの多い場所で使用しない  
引火して火災の原因になります。



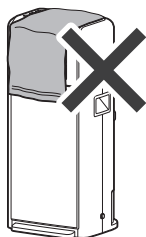
- 屋外では使用しない  
火災・感電の原因になります。
- 押し入れや家具のすき間など狭い場所で使用しない
- 風の流れをさえぎるようなものの周囲で使用しない  
過熱して火災の原因になります。



- 風をストーブなどの燃焼器具に向けて使用しない  
不完全燃焼や炎の飛散を引き起こし、一酸化炭素中毒や火災の原因になります。



- サーキュレーター・吹き出し口・吸気口を、布や紙、ビニール袋などでおおったりふさいだりして運転しない  
過熱して火災の原因になります。



- 異常・故障時には直ちに使用を中止し、電源を切り、電源プラグをコンセントから抜く  
発煙・火災・感電のおそれがあります。  
【異常の例】
- 異常な音やにおいがする
- 電源プラグ・電源コードが異常に熱くなる
- 電源コードを動かすと、運転したりしなかったりする
- 運転中時々電源が切れる
- 触れるとピリピリ電気を感じる
- ➔ 使用を中止し、お買い上げの販売店またはアイリスコールへお問い合わせください。



- サーキュレーターのガード、本体の吹き出し口・吸気口、水タンク挿入部の奥などのすき間にもものや手を入れない  
感電やけがの原因になります。



## 注意

誤った取り扱いをすると、人がけがをしたり、物的損害が発生するおそれがある内容を示しています。

### 移動するときは



- 引きずって移動しない  
畳・床に傷がつく原因になります。  
また、傷つきやすい床や毛足の長いじゅうたんの上などでは、持ち上げて移動してください。

- サーキュレーター部を持たない  
移動するときは必ず取っ手を持ってください。サーキュレーター部やその他の部分を持つと、破損して火災・感電・けがの原因になります。



- 運転を停止し、電源コードを抜いて、水タンクの水を捨てる  
火災・感電、また水もれによる周囲の汚損の原因になります。



- 煙や霧が出るくん煙タイプの殺虫剤を使うときは運転しない  
除湿機内部に薬剤成分が蓄積し、その後の運転で放出されて、健康によくありません。  
殺虫剤の使用後は、十分換気してから運転してください。



- 子どもなど取り扱いに不慣れな方だけで使わせたり、幼児に触れさせたりしない
- 乗ったり寄りかかったりしない  
転倒してけがの原因になります。



- サーキュレーターの羽根や前面ガードを取り付けずに運転しない
- 本体の吸気口カバーや水タンクを取り付けずに運転しない  
火災・感電・けがの原因になります。



- 本体に強い衝撃を与えない  
故障して、火災・感電の原因になります。



- 風を直接身体に当てない  
扇風機ではありません。非常に強力な風が発生します。特に、小さなお子様やお年寄りにはご注意ください。体調が悪化したり健康を害する原因になります。
- 動植物に直接風を当てない  
害を与えるおそれがあります。

# 安全上の注意 つづき



プラグを抜く

- 電源プラグを抜くときは、電源コードを持たずに必ず電源プラグを持って引き抜く  
電源コードが破損し、火災・感電の原因になります。
- 長期間使わないときは、必ず電源プラグをコンセントから抜く  
絶縁低下による漏電により、火災・感電の原因になります。



- 水タンクのプロートを外さない  
運転できなくなったり、水があふれて周囲の汚損の原因になります。



- 食品・医薬品・美術品・学術資料の保存など、業務用・特殊用途に使わない  
保存品の劣化の原因になります。家庭用ですので、業務用・特殊用途には使用しないでください。
- 除湿した水を飲料用・飼育用・栽培用などに使用しない  
健康を害したり、害を及ぼしたりするおそれがあります。



- 水平で安定した床の上で使用する  
不安定な場所・テーブルの上などで使用すると、転倒してけがや周囲の物品の破損の原因になります。

# 使用上の注意

## ■サーキュレーター衣類乾燥除湿機とは

室内に干した洗濯物は乾くまでに時間がかかります。屋外に干して乾燥できても、取り込む時間帯が遅くなると再び湿気を吸収してしまいます。

湿気を含んだ洗濯物には雑菌が繁殖したり、においがついたりします。また、室内に干した洗濯物から蒸発した水蒸気は、畳や床などに吸収されたり、壁や窓に結露したりします。

サーキュレーター衣類乾燥除湿機は乾燥した空気を直接洗濯物に当てることですばやく衣類を乾燥させます。

さらに、除湿機の機能を活かして、衣類から蒸発した水分が他へ移る前にすばやく取り除き、かびや結露の発生を防ぎます。

## ■除湿のしくみ

本製品はデシカント式除湿機のしくみを利用しています。

- ① 吸い込んだ空気中の水分を除湿ローターで吸着し、乾いた空気を吹き出します。
- ② 除湿ローターをヒーターで熱し、吸着した水分を熱交換器内に放出します。
- ③ 水分が熱交換器内で冷やされて水滴になり、水タンクにたまります。

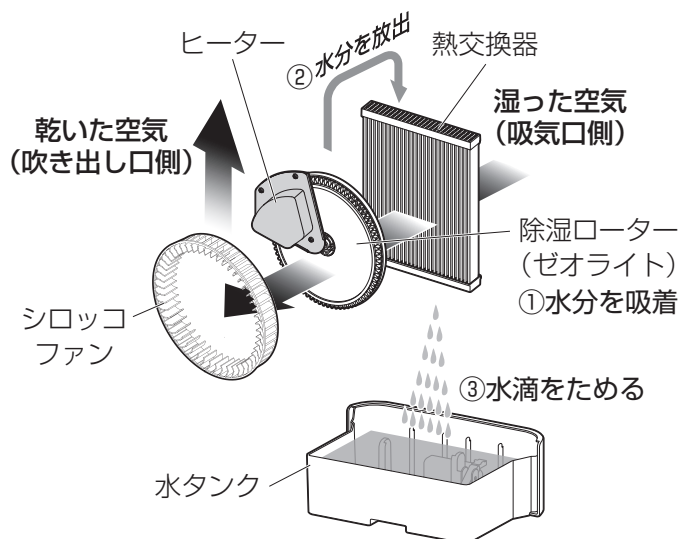
## 室温が上がります

本製品は冷房機器ではありません。閉め切った部屋で使用すると、室温が上昇します。また、直射日光や他の家電から出る熱があると、より室温が上昇する場合があります。



注意

- 運転停止直後は内部の冷却のために最大4分間送風運転を行います。また、運転停止直後は本体の熱交換器に残っている水が落ちてくる場合があります。送風運転中や運転停止直後は、水タンクを取り外したり、電源プラグを抜いたりしないでください。

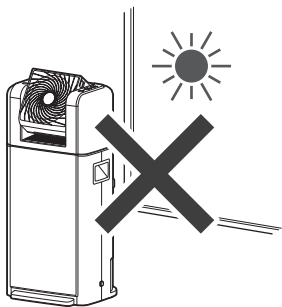


# 使用上の注意 つづき

## ■使用上のお願い

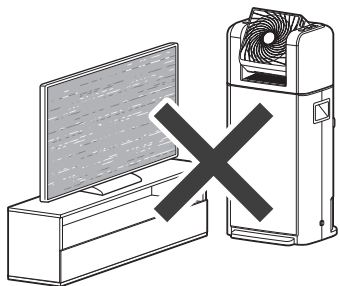
- 直射日光やエアコン・暖房器具の温風が当たらないところに設置してください。

変形・変色したり、センサーが温度・湿度を感知できずに誤動作する場合があります。



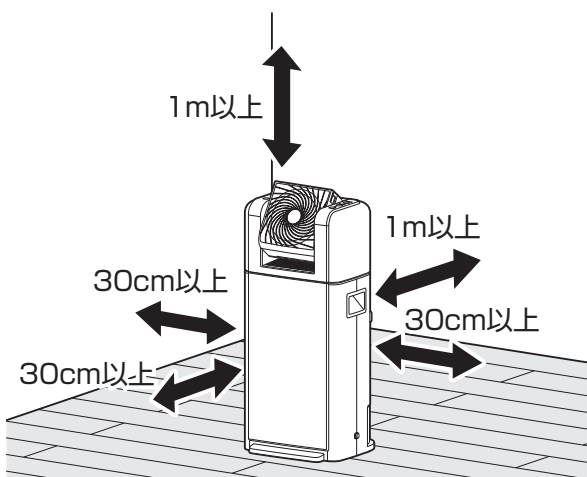
- この除湿機は屋内用です。屋外では使わないでください。

- ラジオやテレビに近づけないでください。ラジオやテレビにノイズが入る場合があります。



## 設置について

- 設置の際は、カーテン・壁・家具などから、図に示す距離を離してください。過熱して火災の原因になります。

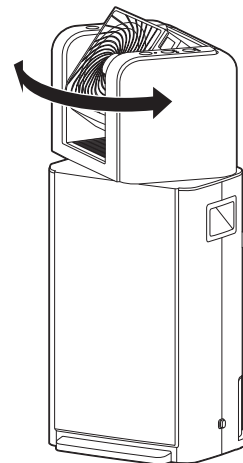
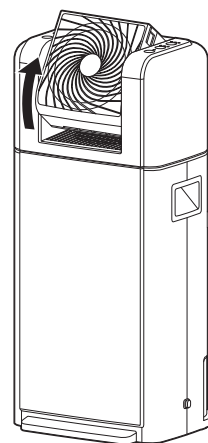


- なるべく閉め切った部屋で使用してください。運転中に窓や扉を開閉して室内の温度が大きく変わると、除湿量が低下する場合があります。

## ■上手な使いかた

### サーキュレーターへの向き

- 除湿された風が洗濯物に当たるように、サーキュレーターの上下の向きを調節し、首ふりの角度(90°、70°、50°)を切り替えることで、洗濯物や空気の循環の必要な箇所に効率よく風を送ることができます。

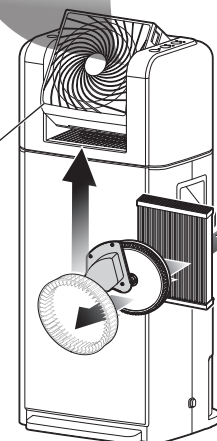


乾いた空気

吹き出し口

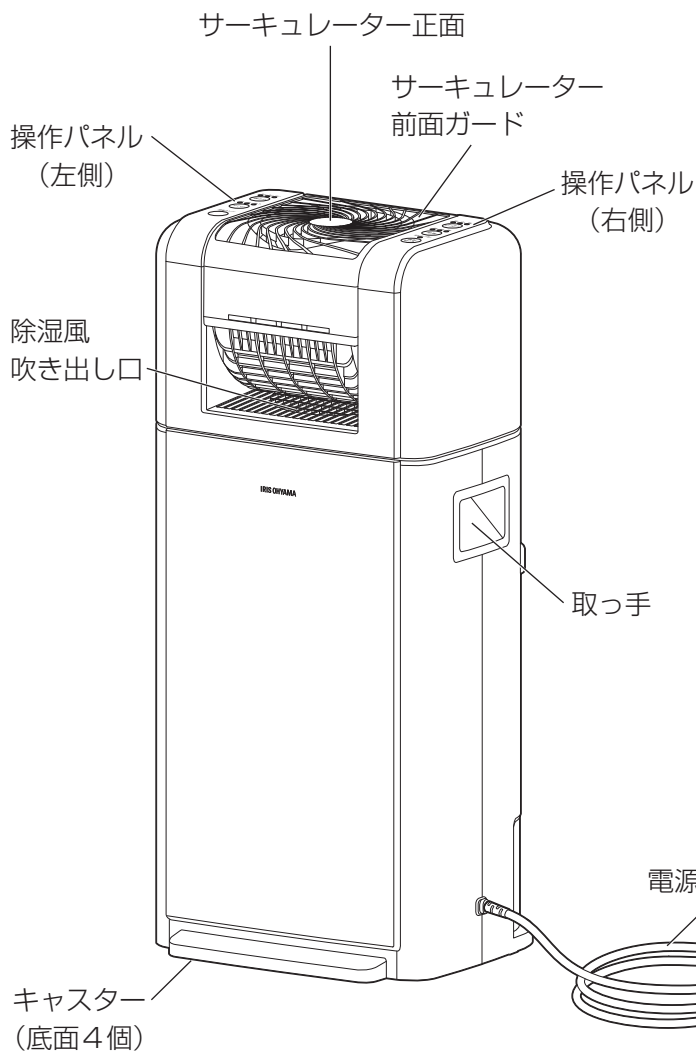
湿った空気

吸気口

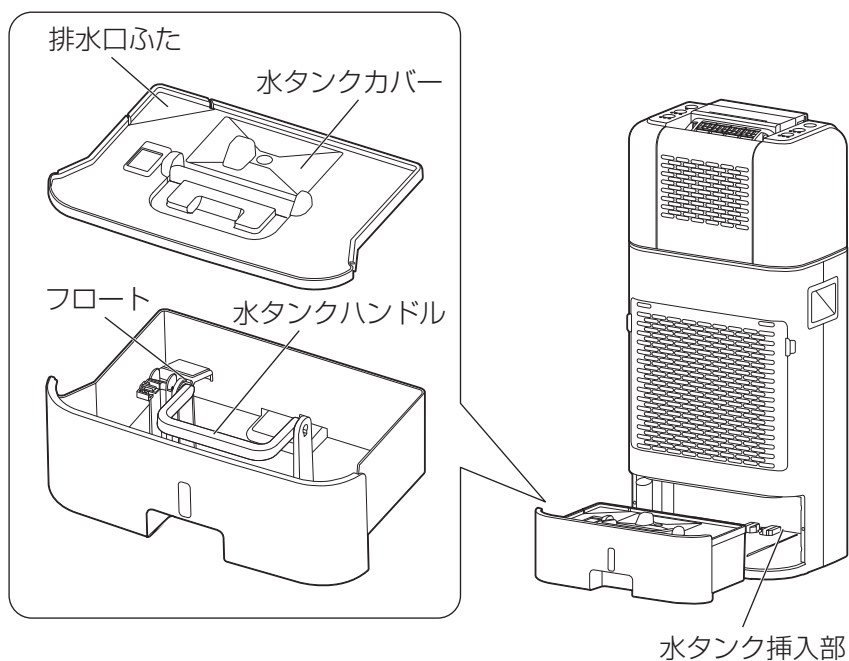
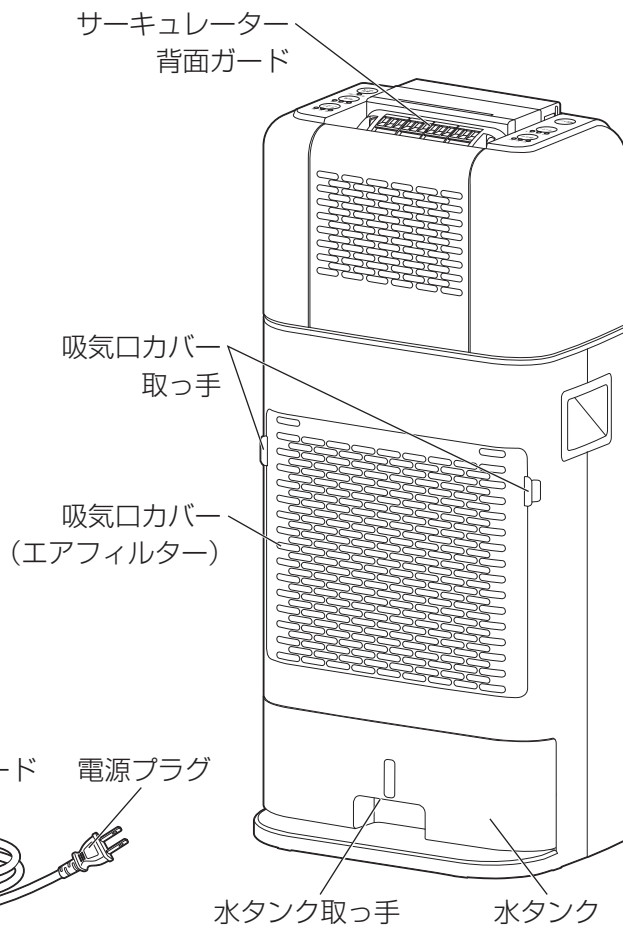


# 各部の名称

## ■正面

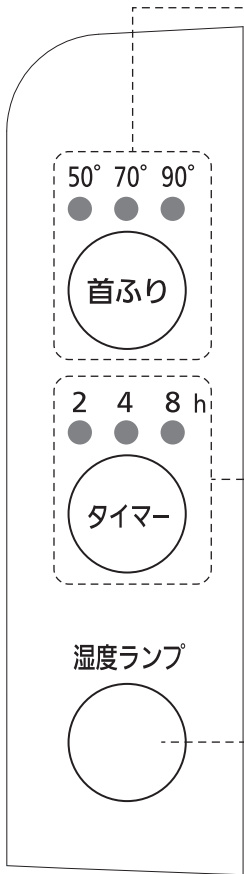


## ■背面



# ■操作パネル

左側



## 首振りボタン・ランプ

左右首振りの角度を切り替えます。ボタンを押すたびに、次のように切り替わります。(→P9)

→ 90° → 70° → 50° → 消灯(首振り停止)

## タイマーボタン・ランプ

切タイマーを設定します。ボタンを押すたびに、次のように時間が切り替わり、切タイマーがスタートします。

→ 2 → 4 → 8 時間 → 消灯(タイマー解除)

残り時間に合わせて点灯するランプが切り替わり、残り時間がなくなると運転を停止します。(→P10)

## 湿度ランプ

部屋が乾燥しているかどうかの目安を示します。(→P10)

湿度ランプ

## サーキュレーターボタン・ランプ

サーキュレーターの風量を切り替えます。ボタンを押すたびに、次のように切り替わります。(→P8)

→ 強 → 中 → 弱 → 消灯(サーキュレーター停止)

## 除湿ボタン・ランプ

除湿運転の強さを切り替えます。ボタンを押すたびに、次のように切り替わります。(→P8)

→ 強 → 中 → 弱 → 消灯(除湿停止)

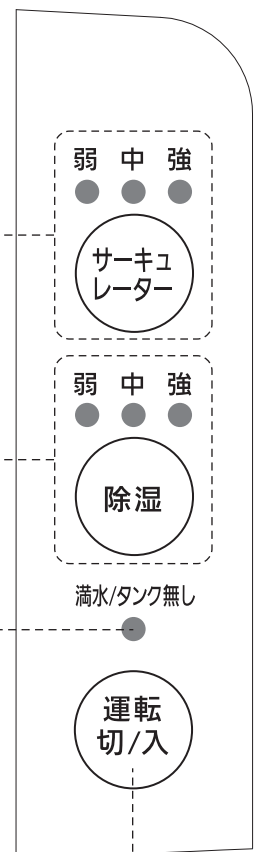
## 満水/タンク無しランプ

水タンクが満水になったり、水タンクが正しくセットされていないと点灯します。(→P11)

## 運転切/入ボタン

運転を停止/開始します。(→P8)

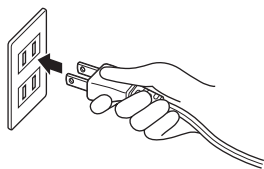
右側



# 使いかた

- 水タンクが本体に確実にセットされていることを確認してください。水タンクが正しくセットされていないと、満水/タンク無しランプが点灯し、運転できません。

## 1 電源プラグをコンセントに差し込む



## 2 運転 切/入 ボタンを押す

- ・ 除湿 強、サーキュレーター 強で運転を開始します。
- ・ 電源コードを抜かないでないと、前回使用した設定で運転を開始します。



## 3 お好みの運転を選ぶ

- ・ 除湿 ボタンを押すたびに除湿のモード（強さ）が切り替わります。



→ 強 → 中 → 弱 → 消灯(除湿停止)

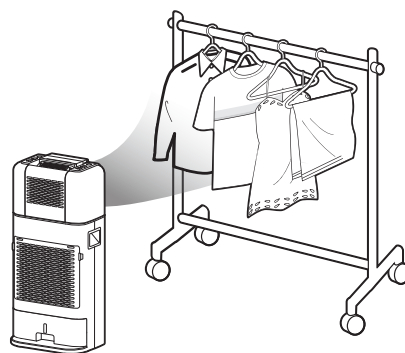
- ・ サーキュレーター ボタンを押すたびに、サーキュレーターの風量が切り替わります。



→ 強 → 中 → 弱 → 消灯(サーキュレーター停止)

- ・ サーキュレーターだけを動作させると、サーキュレーターとして使用できます。
  - ・ 除湿運転だけを行うと、除湿風吹き出し口より、除湿された風が吹き出します。このとき、除湿風吹き出し口の風により、サーキュレーターの羽根が回転することがあります。
- ※ 除湿・サーキュレーター共に停止した状態で30秒経過すると、自動で電源が切れます。

## 4 洗濯物などに向けて風向きを調節する

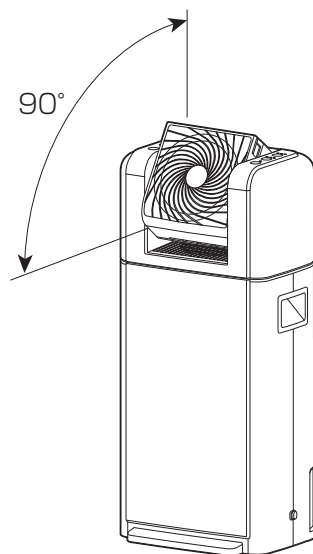


### 左右

- ・ 本体ごと動かして左右の向きを変えてください。
- ・ サーキュレーターの風を当てたい範囲に、**首振り**ボタンで首振りの角度を設定してください。(→P9)

### 上下

- ・ 上下の角度は、水平～90°の範囲で手動で調節できます。



※ 5ページ「上手な使いかた」も参照してください。



## ■ 運転を停止するには

運転 切/入 ボタンを押す



- 除湿運転後は、内部の冷却のために最大4分間送風運転を行います。送風運転中は、**除湿ランプ**が全て点滅します。冷却が終わると、全てのランプが消灯して運転が停止します。
- ※ 冷却運転中は、電源プラグを抜かないでください。
- 電源プラグを差し込んだままにしておくと、再度**運転 切/入**ボタンを押したときに、前回使用した設定で運転を開始します
- ※ 何も操作をしないで12時間経過すると、自動で電源が切れます。
- ※ 除湿・サーキュレーター共に停止した状態で30秒経過すると、自動で電源が切れます。その場合は、次に**運転 切/入**ボタンを押すと、除湿 **おまかせ**、サーキュレーター **強**で運転を開始します。

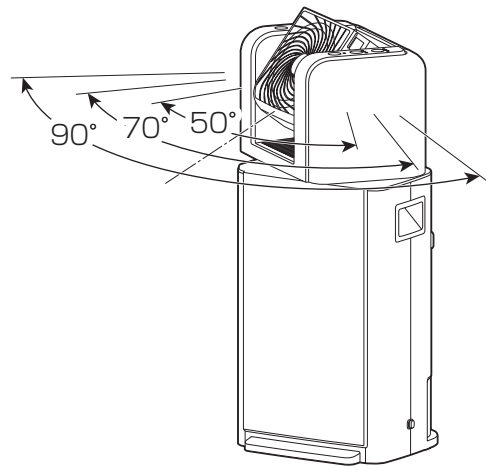
## ■ 首ふり

- **首ふり**ボタンを押すたびに、サーキュレーターの首ふりの角度が切り替わってランプが点灯し、サーキュレーターが左右に首ふりします。

50° 70° 90°



90° → 70° → 50° → 消灯(首ふり停止)

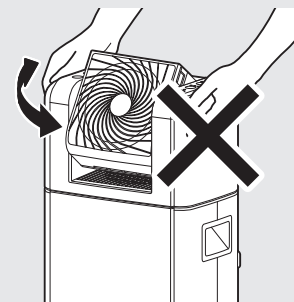


- 首ふりを停止したり、サーキュレーターを停止したりすると、サーキュレーターの向きが正面位置まで戻ります。正面位置まで戻る間は、**首ふり**ランプがすべて点滅します。

50° 70° 90°



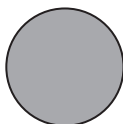
- サークュレーターの左右の角度を手動で変えることはできません。首ふりを停止した状態で、本体ごと動かして左右の向きを変えてください。



## ■湿度ランプ

センサーで測定した湿度によって、部屋の空気が乾燥しているかどうかの目安を、ランプの色でお知らせします。

湿度ランプ



ランプの色	湿度
青	非常に高い
青緑	高い
緑	低い

- 洗濯物を乾かすときなど、**湿度ランプ**を参考にし、除湿の強さを調節してください。(→P8)

## ■切タイマー

切タイマーを使うと、設定した時間の経過後に自動で運転を停止します。

- タイマーボタン**を押すたびに、**タイマーランプ**が切り替わり切タイマーがスタートします。



→ 2 → 4 → 8 時間 → 消灯(タイマー解除)

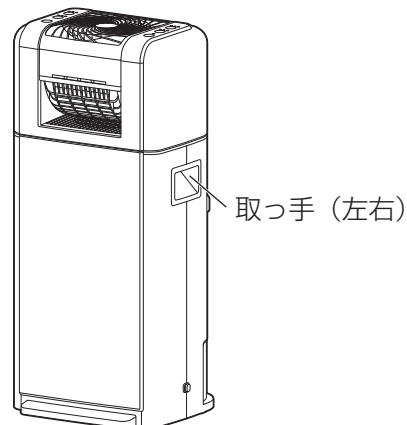
- 残り時間が少なくなると、表示ランプもそれに合わせて切り替わります。設定した時間が経過するとブザーが鳴り、表示ランプが消灯して停止します。

8 → 4 → 2 時間 → 消灯(運転停止)

- 除湿運転後は、内部の冷却のために最大4分間送風運転を行います。
- ※ 水タンクが満水になる、または水タンクを取り外すと、**満水/タンク無しランプ**が点灯し、切タイマーも中断します。空になった水タンクをセットすると、切タイマーは中断したところから残り時間をカウントします。
- ※ **運転切/入ボタン**を押す、または電源プラグを抜くと、切タイマーは解除されます。

## ■移動のしかた

- 移動するときは、電源を切り、しばらくたってから水タンクを取り出して排水してください。
- 畳やじゅうたんなどの上では、左右の取っ手を持って持ち上げ、傾けないように移動してください。



取っ手(左右)



**注意**

- フローリングなど傷つきやすい床の上では、左右の取っ手を持って、持ち上げて移動してください。

## ■満水／タンク無しランプが点灯したら

満水/タンク無し

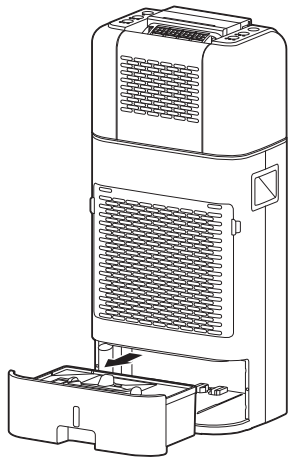


- 水タンクが満水になるとブザーが鳴り、ランプが点灯して運転が停止します。
- 水タンクを取り出して排水してください。空になった水タンクをセットすると、停止前の状態で運転を再開します。

## 排水のしかた

### 1 水タンクをゆっくり引き出す

- 片手で本体をおさえて、たまった水をこぼさないようにゆっくり引き出してください。
- ※ 本体内部に水がこぼれていたなら拭き取ってください。

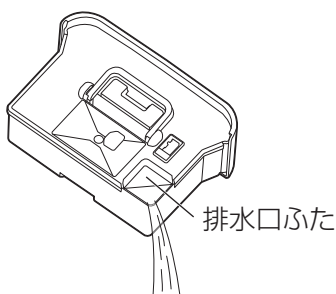


注意

- 運転停止直後は内部の冷却のために最大4分間送風運転を行います。また、運転停止直後は本体の熱交換器に残っている水が落ちてくる場合があります。送風運転中や運転停止直後は、水タンクを取り外したり、電源プラグを抜いたりしないでください。

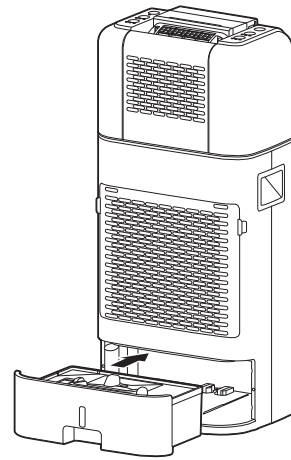
### 2 水を捨てる

- 水タンクカバーの排水口ふたを開け、排水してください。



### 3 水タンクを本体にセットする

- 水タンクカバーをしっかりと取り付け、水タンクをセットしてください。



- 水タンクを正しくセットしないと運転しません。



注意

- 水タンクカバーはすき間のないようにしっかりと取り付けてください。すき間があると、水がこぼれることがあります。
- 水タンクの水はこまめに排水してください。放置しておくと、雑菌の繁殖やにおいの原因になります。

## ■転倒時安全スイッチが働いたら

本機には安全のため、転倒時に電源を切るスイッチが内蔵されています。本機が傾いたときや振動を感知したときは、電源が切れることがあります。

- 転倒時安全スイッチが働いたときは、ブザーが鳴り、**満水／タンク無し**ランプが点滅して運転が停止します。異常がないことや、水平で安定した場所に設置されていることを確かめてください。
- ※ 本体内部や床に水がこぼれていたなら、拭き取ってください。

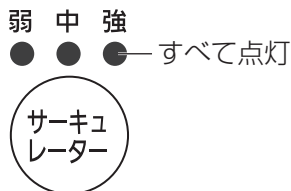
満水/タンク無し



- 電源プラグをコンセントから抜き、5秒ほど経過してから再度電源プラグをコンセントに差し込んで、**運転切／入**ボタンを押してください。
- 切タイマーを使用していた場合、切タイマーは解除されます。

## ■ 温度の異常を検出したら

- 本体内部の温度の異常を検出するとブザーが鳴り、サーキュレーターランプすべてが点灯して、運転が停止します。



- サークュレーターランプが点灯したら、電源プラグをコンセントから抜き、涼しい場所で1～2時間冷ましてから、再度電源プラグをコンセントに差し込んで**運転切/入**ボタンを押してください。それでもサーキュレーターランプが消灯しない場合は、以下の点検を行ってください。

● 吸気口をカーテンなどがふさいでいないこと
● 本体上部を布などでおおっていないこと
● 室温が高くなりすぎていたり、直射日光があたって、本体内部温度が上昇していないこと

- 吸気口や本体上部をふさいでいるものがあれば取り除き、電源プラグを抜いてください。涼しい場所で1～2時間冷ましてから再度電源プラグをコンセントに差し込み、電源を入れてください。
- それでもなお、サーキュレーターランプが消灯しない場合は、お買い上げの販売店またはアイリスコールにご連絡ください。



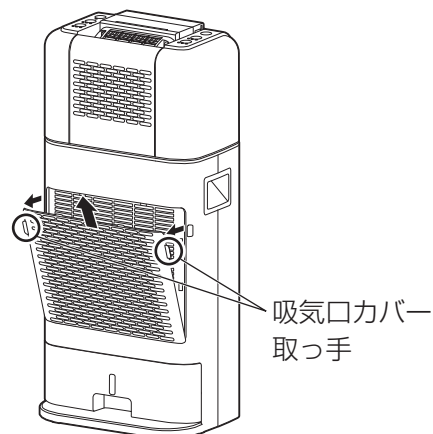
**注意**

- お手入れの際は、必ず電源プラグをコンセントから抜いてください。
- めれた手で電源プラグを抜き差ししないでください。感電やけがのおそれがあります。

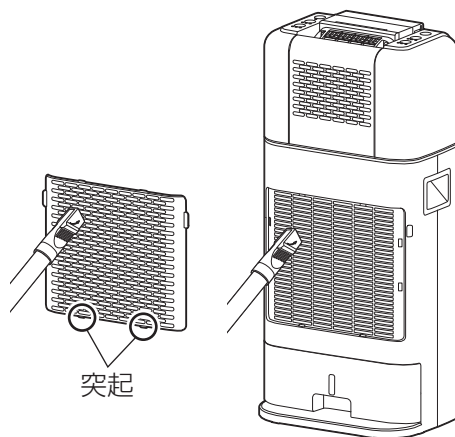
## ■ エアフィルターのお手入れ

1か月に1回程度

- 1 運転を停止し、電源プラグを抜いて、水タンクの水を排水する
- 2 吸気口カバー取っ手を手前に引き、カバーを外す



- 3 吸気口カバーのエアフィルターと本体の吸気口を掃除機で掃除する



- ブラシ付きノズルは使用しないでください。エアフィルターを破損することがあります。

- 4 吸気口カバーを元通り取り付ける

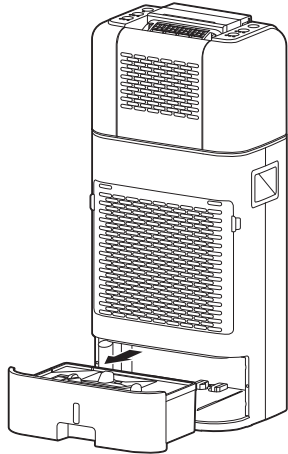
- 吸気口カバーは、下側の突起を本体にはめ込んでから、左右のつめを下側から順にはめ込んでください。

## ■水タンクのお手入れ

1か月に1回程度

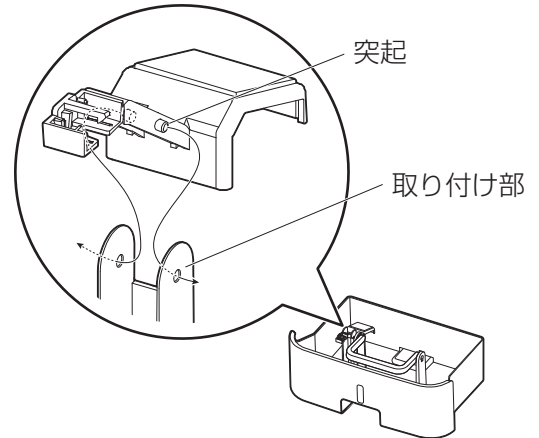
### 1 運転を停止し、電源プラグを抜いて、水タンクを引き出して排水する

・11ページの手順にしたがって、排水してください。



### フロートが外れたときは

- ・フロートのアーム両側の突起が、フロート取り付け部の穴にはまるように取り付けます。
- ※ 上下・前後の向きに注意してください。



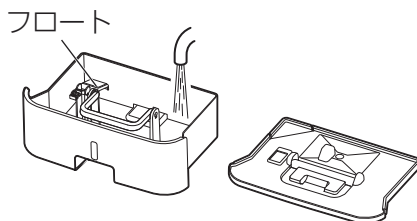
## ■本体のお手入れ

1か月に1回程度

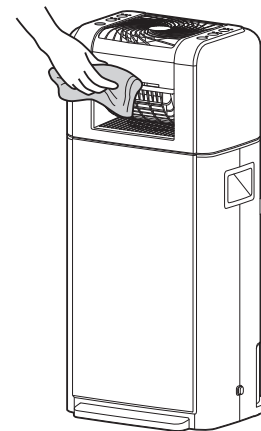
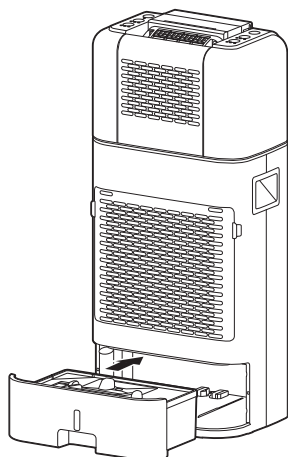
- ・水またはぬるま湯（40℃以下）を含ませた柔らかい布をよくしぼって、汚れをふき取ります。

### 2 水タンクカバーを外し、水タンクと水タンクカバーを水洗いする

※ フロートが外れないように注意してください。



### 3 よく水を拭き取って水タンクカバーを元通りに取り付け、水タンクを本体にセットする



**注意**

● 水をかけないでください。感電・けがの原因になります。

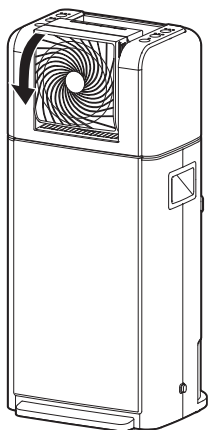
- 化学ぞうきんを使用する際は、その注意書きにしたがってください。
- アルコール、ベンジン、シンナー、みがき粉などは使用しないでください。製品を傷めることがあります。

# お手入れ つづき

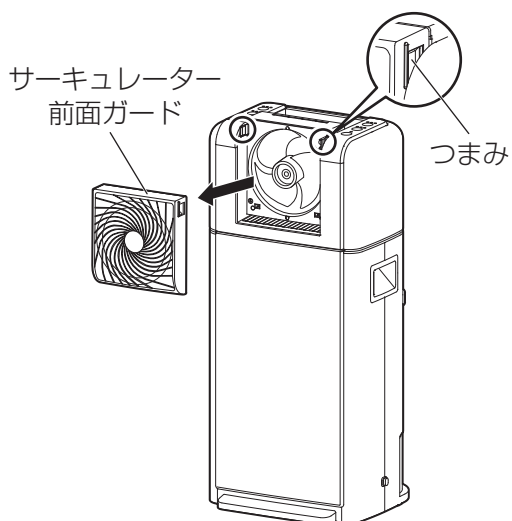
## ■サーキュレーターのお手入れ

1か月に1回程度

- 1** 運転を停止し、電源プラグを抜いて、サーキュレーターを手動でまっすぐ前に向ける

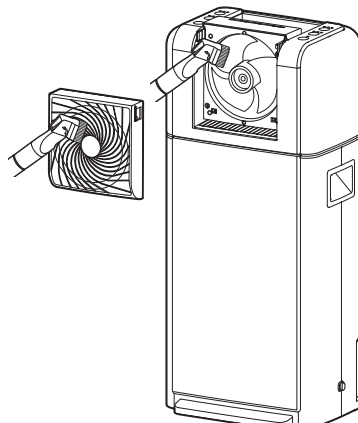


- 2** サーキュレーター前面ガードの左右のつまみを手前に引く

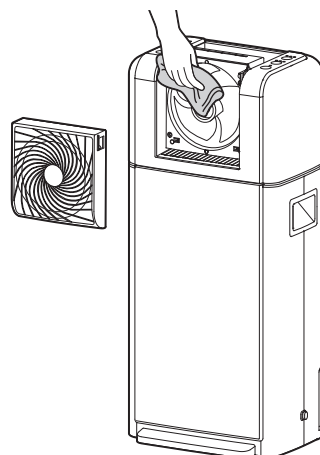


- 3** 掃除する

・掃除機などでゴミを取り除いてください。

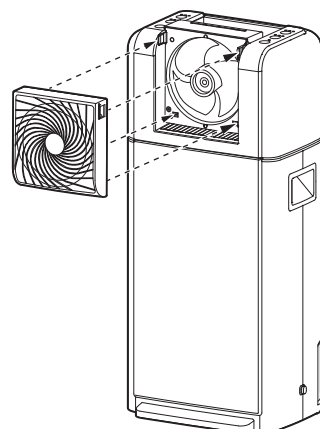


・掃除機で取りきれない箇所は、柔らかい布などでふいてください。



- 4** サーキュレーター前面ガードを取り付ける

・つめの位置を合わせて、パチンとはまるまでしっかりはめてください。



## ■ 保管のしかた

長期間使用しない場合は、以下の手順で保管してください。

**1** 運転を停止した後、電源プラグを抜き、半日程度たってから水タンクを取り外して排水する

**2** 本体・エアフィルター・水タンク・サーキュレーターを、お手入れの手順にしたがってお手入れする (→P12～14)

**3** 本体・水タンクを十分乾燥させてから、ほこりが入らないように、梱包箱またはポリ袋に入れる

**4** 直射日光が当たらず、湿気の少ない場所に立てたまま収納する

※長期保管後、使い始めるときも、点検・お手入れをして清潔な状態でご使用ください。

## 故障かな？と思ったら

使用中に異常が生じた場合は、修理を依頼される前に本書をよくお読みのうえ、以下の点を確認してください。

状 態	考えられる理由	処 置
運転しない	● 電源プラグがコンセントに確実に差し込まれていない	● 電源プラグをコンセントに確実に差し込んでください。
運転しない 運転が止まった (満水/タンク無しランプが点滅)	● 転倒時安全スイッチが働いている	● 電源プラグをコンセントから抜き、5秒ほど経過してから再度電源プラグをコンセントに差し込んで、 <b>運転切/入</b> ボタンを押してください。
運転が止まった	● 何も操作をしないで12時間経過すると、自動的に電源が切れる	● 故障ではありません。再度 <b>運転切/入</b> ボタンを押してください。
	● 除湿・サーキュレーター共に停止にすると、30秒で自動的に電源が切れる	
運転が止まった (サーキュレーターランプがすべて点灯)	● 本体内部が過熱している	● 吸気口・本体上部をふさいでいるものを取り除いてください。または、直射日光や暖房から遠ざけてください。 さらに、一度電源プラグを抜いて、1～2時間冷ましてから再度電源プラグを差し込んでください。
運転が止まった (タイマーランプがすべて点灯)	● 内部回路が誤動作している	● 一度電源プラグを抜いてから、再度電源プラグを差し込んでください。

# 故障かな？と思ったら つづき

状態	考えられる理由	処置
運転が止まった (首振りランプがすべて点灯)	● 内部回路が故障した	● 直ちに電源プラグをコンセントから抜き、アイリスコールへご連絡ください。
運転しない (満水/タンク無しランプが点灯)	● 水タンクが満水になっている	● 水タンクの水を排水してください。(→P11)
	● 水タンクが正しくセットされていない	● 水タンクを本体に正しくセットしてください。
	● 水タンク内のフロートが外れている	● フロートを正しく取り付けてください。(→P13)
湿度が下がらない	● 部屋が広すぎる	● 適切な広さの部屋で使用してください。(→P19)
	● 窓や出入口の開閉が多い ● 窓や出入口が開いている	● 窓や出入口の開閉を確認してください。
	● 石油ストーブなど水蒸気の出るものを使用している	● 水蒸気の出る暖房器具はできるだけ控えてください。
除湿量が少ない	● エアフィルターが詰まっている	● 吸気口カバー(エアフィルター)を外して、掃除機などで掃除してください。(→P12)
	● 吸気口・吹き出し口がふさがれている	● ふさいでいるものを取り除いてください。
	● 温度が高く、湿度が低い ● 温度・湿度が低い	● 温度が高く湿度が低くなる、または温度・湿度が低くなるにつれ、除湿量は低くなります。
運転中、室温が上がる	● 閉め切った部屋で運転すると、放熱のため室温が上昇する	● 除湿のしくみによるもので、異常ではありません。
運転中、熱くなる部分がある	● 内部のヒーターが動作している	● 異常ではありません。
運転音が大きい	● エアフィルターが詰まっている	● 吸気口カバー(エアフィルター)を外して、掃除機などで掃除してください。(→P12)
	● 設置が悪く、がたついている	● 水平で安定した場所に設置してください。
	● サーキュレーター前面ガードが正しくはまっていない	● サーキュレーター前面ガードを正しく取り付けてください。(→P14)



状態	考えられる理由	処置
床がぬれる	● 本体が傾いている	● 水平で安定した場所に設置してください。
	● 水タンクに水が入ったまま移動した	● 移動のするときは水タンクの水を捨ててください。
	● 水タンク内のフロートが外れている	● フロートを正しく取り付けください。 (→P13)
	● 運転停止後すぐに水タンクを取り出した	● 熱交換器に残ってる水滴が落ち切るまで待ってから水タンクを取り出してください。
	● 水タンクカバーが正しくはまっていない	● 水タンクカバーを正しく取り付けください。
サーキュレーターを停止したのに風が出る (羽根が回る)	● 除湿運転になっている	● 完全に停止するには、除湿を停止するか、電源を切ってください。 (最大4分間送風運転の後、電源が切れます)
除湿を停止したのに風が出る (サーキュレーターの羽根が回る)	● 除湿を停止すると、最大4分間は、内部の冷却のため送風運転になる	● 異常ではありません。最大4分ほどお待ちください。
	● サーキュレーターが運転になっている	● 完全に停止するには、サーキュレーターを停止するか、電源を切ってください。

### それでも解決できないときは

お買い上げの販売店またはアイリスコールにお問い合わせください。



### 警告

● 自分で分解・修理・改造しないでください。

# 長期使用製品について

経年劣化による発火・けがなどの事故に至るおそれがあることを注意喚起するために、電気用品安全法で義務付けられた以下の内容を、製品本体に表示しています。

【製造年】

【設計上の標準使用期間】

## ■設計上の標準使用期間

- 標準的な使用条件にもとづく経年劣化に対して、製造した年から、安全上支障なく使用することができる標準的な期間のことです。
- 無料修理を行う保証期間や、補修用性能部品の保有期間とは異なります。

標準的な使用条件（JIS基準に基づく）

環境条件	電圧	AC100V
	周波数	50 / 60Hz
	温度	20℃
	湿度	60%
	設置	本書に基づく設置
負荷条件		本製品の最大定格での運転
想定時間	運転時間	8h / 日
	スイッチ操作回数	5回 / 日
	運転日数	110日 / 年
	スイッチ操作	550回 / 年



製品の劣化や故障は様々な要因に影響されます。上記の標準的な使用期間に満たない場合でも、異常が見られたときには、直ちに使用を中止し、お買い上げの販売店またはアイリスコールにご相談ください。

# 保証とアフターサービス

必ずお読みください。

## ■保証書

お買い上げの際に、所定の事項が記入されている保証書をお買い上げの販売店より必ずお受け取りください。

保証書がないと、保証期間内でも代金を請求させていただく場合がありますので、大切に保管してください。

## ■保証期間

保証期間は、お買い上げ日より1年間です。

保証期間内に故障した場合は、保証規定にしたがって修理させていただきます。

## ■保証期間経過後の修理

お買い上げの販売店または修理専用コールにご相談ください。修理により製品の機能が維持できる場合は、ご要望により有料にて修理いたします。

## ■補修用性能部品の保有期間について

当社はこの製品の補修用性能部品の製造打ち切り後、5年間保有しています。

性能部品とは、その製品の機能を維持するために必要な部品です。

## ■アフターサービスについて

ご不明な点はお買い上げの販売店またはアイリスコールにお問い合わせください。

## 長年ご使用のサーキュレーター衣類乾燥除湿機の点検を！

### 愛情点検



こんな症状はありませんか

- 運転 切 / 入ボタンを押しても何も反応しない
- 本体内のシロッコファンやサーキュレーターの羽根が回るときに異常な音がする
- 電源コードが折れ曲がったり、破損している
- サーキュレーターの羽根が回るときに、スピードが不規則に変化する
- 電源コードに触れると電源が切れたり入ったりする
- 本体やサーキュレーターからこげくさいにおいがする

### ご使用中止

故障や事故防止のため、電源を切り、コンセントから電源プラグを抜いて、必ず販売店に点検を依頼してください。

# 仕様

電源電圧	AC 100V、50 / 60Hz	
消費電力	720W	
定格除湿能力* <sup>1</sup>	8.0L / 日	
除湿可能面積の目安* <sup>2</sup>	木造	17㎡ (10畳)
	プレハブ	25㎡ (15畳)
	鉄筋コンクリート	33㎡ (20畳)
水タンク容量	約3.5L	
使用温度	0 ~ 40℃	
コード長さ	約2m	
製品寸法	幅334×奥行285×高さ739 mm	
製品質量	11.5kg	

※ 1 定格除湿能力は、室温20℃、相対湿度60%を維持し続けたときの、1日（24時間）あたりの除湿量です。

※ 2 除湿可能面積の目安は、JEMA（日本電機工業会）規格に基づいた数値です。

※ 商品の仕様は予告なく変更することがあります。

## 待機消費電力の削減について

この製品は、電源プラグを差し込んだ状態では、電子回路を動作させるために約 0.5W の待機時消費電力を消費しています。省エネルギー推進のため、ご使用にならないときは電源プラグを抜いてください。

### 廃棄について

● 製品や梱包材の廃棄については、お住まいの自治体の取り決めにしたがって処理してください。

# サーキュレーター衣類乾燥除湿機 IJDC-K80

# 保証書

本書は、お買い上げ日から下記期間内に故障が発生した場合に、下記の保証規定により無料修理を行うことをお約束するものです。

お買い上げ日 ※		保証期間	
年 月 日		お買い上げ日より：1年間	
お客様	お名前		住所・店名
	ご住所 〒		
電話 ( ) -		電話 ( ) -	

販売店様へ： ※印欄は必ず記入してお渡しく下さい。

## 保証規定

- 取扱説明書、本体貼付ラベルなどの注意書きにしたがった正常な使用状態で故障及び損傷した場合には、弊社が無料にて修理または交換いたします。
- 保証期間内に、故障などによる無料修理をお受けになる場合には、お買い上げの販売店にて、保証書をご提示のうえ、修理をご依頼ください。
- 保証内容は本製品自体の無料修理に限ります。保証期間内においても、その他の保証はいたしかねます。
- ご転居や贈答品などで本保証書に記入してある販売店に修理をご依頼になれない場合には、アイリスコールにお問い合わせください。
- 保証期間内におきましても次の場合には有料修理になります。
  - 使用上の誤り、不当な修理、改造などによる故障及び損傷
  - お買い上げ後の落下などによる故障及び損傷
  - 火災、地震、その他の天災地変による故障及び損傷
  - 一般家庭用以外（たとえば業務用の長時間使用、車両・船舶への搭載など）に使用された場合の故障及び損傷
  - お買い上げ後の移動、輸送または什器・備品などとの接触による故障及び損傷
  - 本書の提示がない場合
  - 本書にお買い上げ年月日、お客様名、販売店名の記入のない場合、あるいは字句を書き換えられた場合
- 本書は日本国内においてのみ有効です。
- 本書は再発行いたしませんので紛失しないよう大切に保管してください。

修理メモ

- ※ この保証書は本書に明示した期間、条件のもとにおいて無料修理をお約束するものです。したがって、この保証書によって保証書を発行しているもの（保証責任者）、及びそれ以外の事業者に対するお客様の法律上の権利を制限するものではありません。保証期間経過後の修理などについてご不明の場合は、お買い上げの販売店またはアイリスコールにお問い合わせください。
- ※ 保証期間経過後の修理、補修用性能部品の保有期間については、「保証とアフターサービス」をご覧ください。

## アイリスオーヤマ株式会社

〒980-8510 仙台市青葉区五橋2丁目12番1号  
ホームページ <http://www.irisohyama.co.jp/>

### お客様サポート

24時間365日  
Web即時回答サービス



### 専用パーツのご購入

アイリスオーヤマ  
公認通販サイト



製品に関するお問い合わせ **アイリスコール 0120-311-564** (通話料無料) / 修理に関するお問い合わせ **修理専用コール 0800-170-7070** (通話料無料)  
【お電話での受付時間】 平日 9:00～17:00、土日祝日 9:00～12:00 / 13:00～17:00 (年末年始・夏期休業期間・会社都合による休日を除く)