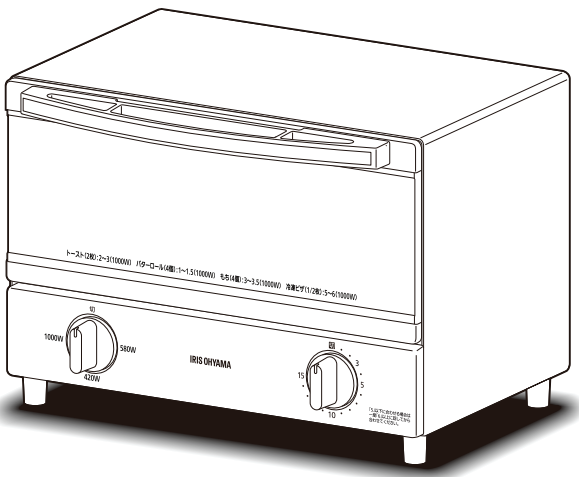


スチームオーブントースター

KSOT-011 / SOT-011

取扱説明書



この商品は海外ではご使用になれません。
FOR USE IN JAPAN ONLY

保証書付 (裏表紙)

このたびは、お買い上げいただきまことにありがとうございます。
どうぞございます。

- この取扱説明書をよくお読みになり、正しくお使いください。
- ご使用の前に「安全上の注意」を必ずお読みください。
- この取扱説明書はお使いになる方がいつでも見ることができるよう大切に保管してください。
- 「保証書」は「お買い上げ日」「販売店名」の記入を必ず確かめ、販売店からお受け取りください。

もくじ

ご使用の前に

安全上の注意	2
使用上の注意	5
各部の名称	6

取り扱いかた

使用する前に	7
使いかた	8
お手入れ	10

こんなときには

調理の目安	11
故障かな?と思ったら	12
仕様	14
保証とアフターサービス	15
保証書	裏表紙

安全上の注意

最初に、この「安全上の注意」をよく読んでいただき、正しく使用してください。
人への危害や、財産への損害を未然に防止するため、必ず守る必要があることを説明しています。

図記号の意味



注意を促す記号
です。



禁止を示す記号
です。



必ず行うことを示す記号
です。



警告

誤った取り扱いをすると、人が死亡または重傷を負う
おそれがある内容を示しています。

電源プラグ・電源コードは正しく使う



- 電源プラグのほこりは定期的に取り
ほこりがたまると、湿気などで絶
縁不良になり、火災・感電の原因
になります。
- 電源プラグはコンセントの奥まで
確実に差し込む
ショートによる火災・感電の原因
になります。
- 電源は交流100V、定格15A以
上のコンセントを単独で使う
火災の原因になります。



プラグを抜く

- お手入れや点検、移動の際は、必
ず電源プラグをコンセントから抜
く
感電やけがの原因になります。



ぬれ手禁止

- ぬれた手で電源プラグの抜き差し
をしない
感電・やけど・けがの原因になり
ます。



- 電源コードや電源プラグが傷んだり、
コンセントの差し込みがゆる
いときは使わない
ショートによる火災・感電の原因
になります。電源コードが破損し
たときは、修理専用コールへお問
い合わせください。
- 電源コードをたばねて通電しない
過熱してやけど・火災の原因にな
ります。電源コードは、必ずのば
して使用してください。
- 電源コードを傷つけない
- 持ち運び時や収納時に電源コード
を引っ張らない
傷つける、加工する、無理に曲げ
る、引っ張る、ねじる、重いもの
を載せる、挟み込むなどしないで
ください。
電源コードが破損し、火災・感電
の原因になります。
- 乳幼児に電源プラグをなめさせない
けがや感電の原因になります。



- 屋外で使用しない
- カーテンなど燃えやすいものの近
くで使用しない
- プラスチック製の家具や容器に入
れたり載せたりして使用しない
- 畳・じゅうたん・テーブルクロス
など熱に弱いものの上で使用しな
い
火災の原因になります。



- 引火性のもの（灯油・ガソリン・
シンナーなど）、可燃性のもの
のそばで使わない
- 油煙の舞う場所や近くで使用しない
- スプレーをかけない
（殺虫剤、整髪料、
潤滑油など）
火災の原因になりま
す。





プラグを抜く

- 異常・故障時には直ちに使用を中止し、電源プラグをコンセントから抜く

発煙・火災・感電のおそれがあります。

【異常の例】

- 異常な音やにおいがする
 - 電源プラグ・電源コードが異常に熱くなる
 - 電源コードを動かすと、通電したりしなかったりする
 - 運転中時々電源が切れる
 - 触れるとビリビリ電気を感じる
- ➔使用を中止し、お買い上げの販売店またはアイリスコールへお問い合わせください。



- 子供だけで使わせたり、幼児の手の届くところで使わない
 - 乗ったり寄りかかったりしない
- 火災・感電・事故の原因になります。



- ラップしたものや、紙・プラスチック製のトレーや容器を入れない
 - 受け皿・スチーム用カップに油やその他の液体を入れて使わない
- 火災の原因になります。



高温注意

- 調理後、食材を取り出すときは、熱いので注意する
- 受け皿などを取り出すときは、鍋つかみやミトンなどを使用してください。

食材が発煙・発火した場合は



- 扉を開けない
食材が発火した場合は、炎が消えるまで扉を開けないでください。空気が流れ込み、炎が大きくなります。また、すぐにタイマーを切にし、電源プラグをコンセントから抜いてください。
- 扉に水をかけない
ガラス窓が割れることがあります。



分解禁止

- 分解・修理・改造をしない
火災・感電・けがの原因になります。修理技術者以外の方が修理を行うことは危険です。修理については、お買い上げの販売店または修理専用コールにご相談ください。



接触禁止

- 使用中や使用後しばらくは、ヒーターや本体・本体内部・扉・ガラス窓に触れない
やけどの原因になります。



水ぬれ禁止

- 水まわり、風呂場など湿気のある場所では絶対に使用しない
 - 本体を水につけたり、本体に水をかけたりしない
- 火災・感電の原因になります。



注意

誤った取り扱いをすると、人がけがをしたり、物的損害が発生するおそれがある内容を示しています。



- お手入れは本体や各部が冷えてから行う
使用後しばらくは熱いので、やけどに注意してください。



- ぶついたり、落としたりして強い衝撃を与えない
故障して、火災・感電の原因になります。

安全上の注意 つづき

調理禁止



- 生の魚や肉、フライなど脂の出るものを焼き網だけで調理しない
脂が落ちたり、はねたりして、発煙・火災の原因になります。付属の受け皿や市販の耐熱皿などを使用してください。
- バターやジャムなどを塗ったパンなどを焼かない
火災の原因になります。
- 缶詰やびん詰めなどを直接加熱しない
破裂したり、赤熱したりしてやけどの原因になります。
- 庫内が空のまま調理しない
扉や庫内が過熱し、やけどや発煙・火災の原因になります。少量の食材の調理についても注意してください。ただし、使いはじめの空焼きは、本書の説明にしたがってください。(→P7)
- 食材をヒーターに触れさせない
大きな食材はカットしてください。大量の食材を一度に調理しないでください。

使用中は



- 本体を移動しない
事故の原因になります。
- 必要以上に加熱しない
食材の発煙・発火の原因になります。特に、油脂分の多い食材は発火しやすいので注意してください。
- そばを離れない
食材が発煙・発火することがあるので、注意してください。

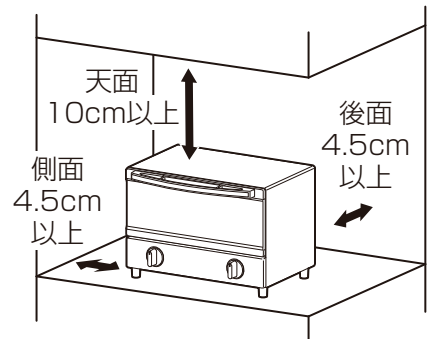


- 直火(ガス台など)や電気ヒーターなどの上に載せない
火災の原因になります。

安全に設置する



- 水平で安定した場所で使用する
不安定な場所で使用すると、落下・転倒してけがや火災の原因になります。
- 壁・家具・カーテンなどから図に示す距離を離す
- 木製の壁、家具など周囲の可燃物から図に示す距離を離す
- 窓や家具のガラスからは、20cm以上離す
壁・家具・カーテンの損傷・汚損、さらにせまい場所に設置すると、過熱・火災の原因になります。風通しが良く、水などのかからないところに設置してください。



前面及び側面のうち2面以上を開放
(消防法基準適合)



- 肩より高い位置に設置しない
食材を取り出すときに不安定になり、けが・やけどの原因になります。



- 必ずパンくずトレイを取り付けて使う
- トースター使用後は、必ずパンくずトレイのくずをそうじする
火災の原因になります。



- アルミホイルなどをパンくずトレイに敷かない
過熱して火災の原因になります。



- 本体の上にものを置かない
熱で変形したり、火災の原因になったりします。
- 開けた扉の上にものを置かない
本体が倒れたり、食材がすべり落ちたりして、けが・やけどの原因になります。



- 調理以外の用途に使用しない
火災・やけどの原因になります。
- 業務用など、家庭用以外で使用しない
火災の原因になります。



- 使用中はタイマーが確実に動作していることを確認する
タイマーが誤動作すると、過熱・発煙・火災の原因になります。



- タイマー動作中にタイマーを延長しない
異常過熱して火災の原因になります。



プラグを抜く

- 電源プラグを抜くときは、電源コードを持たずに必ず電源プラグを持って引き抜く
電源コードが破損し、火災・感電の原因になります。
- 長期間使わないときは、必ず電源プラグをコンセントから抜く
絶縁低下により、火災・感電の原因になります。

使用上の注意

温度調節について

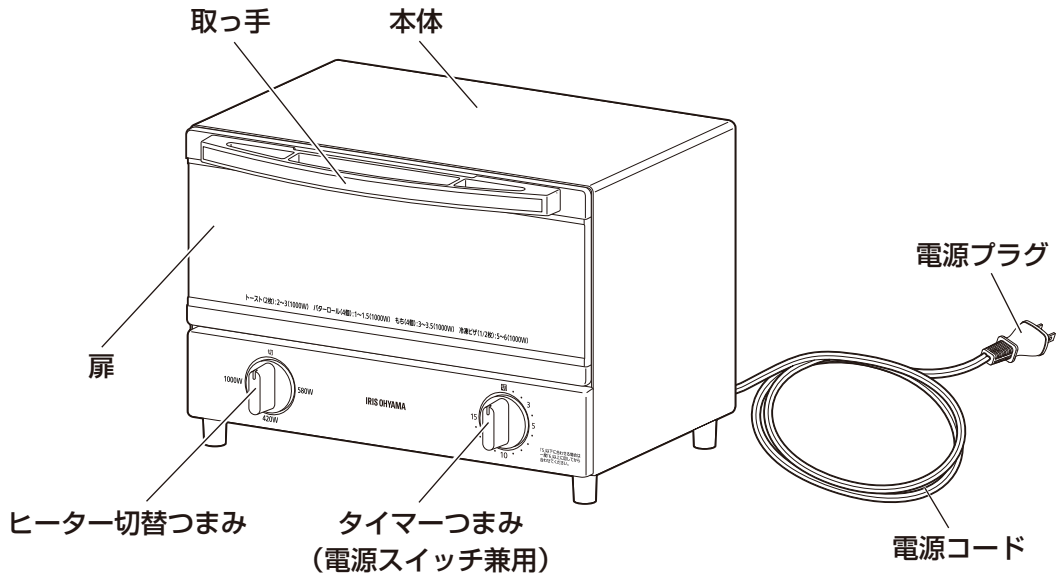
- このオーブントースターは、サーモスタットにより、ヒーターが点灯したり消灯したりしながら調理温度を調節しています。
調理中にヒーターが消灯することがあっても故障ではありません。

廃棄について

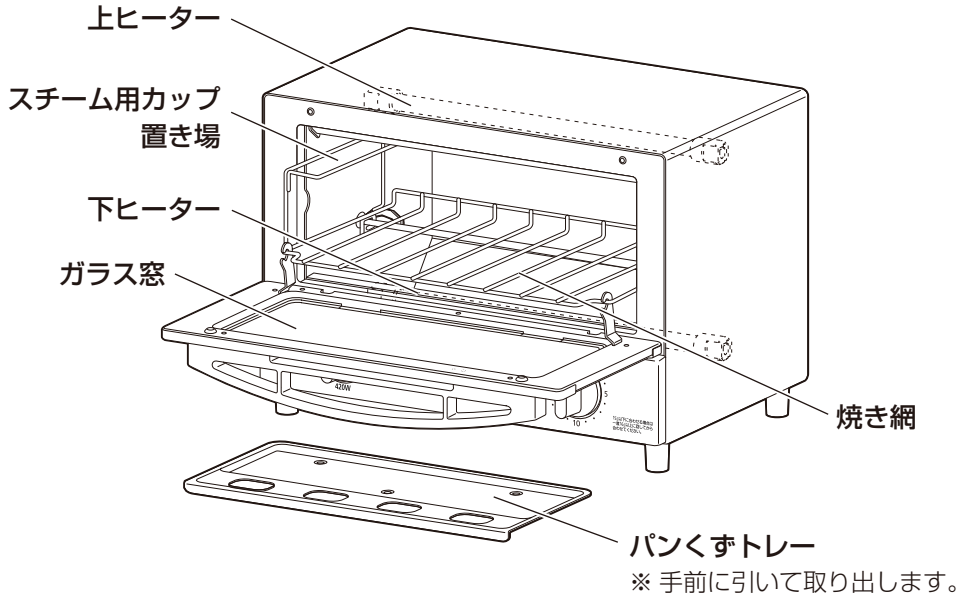
- 製品や梱包材の廃棄については、お住まいの自治体の取り決めにしたがって処理してください。

各部の名称

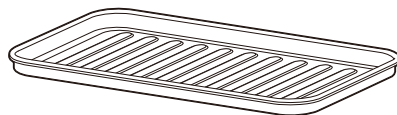
■ 本体



■ 内部

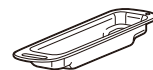


■ 付属品



受け皿

※ 焼き網に載せて使います。



スチーム用カップ

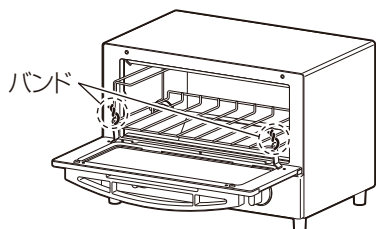
使用する前に

■ 設置

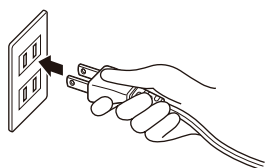
1 設置場所に設置する

- ・4ページの「安全に設置する」を参照の上、設置してください。

2 焼き網を固定しているバンドを外す(2か所)



3 電源プラグをコンセントに差し込む



- 直射日光やエアコン・暖房器具の温風があたる場所に設置しないでください。変形・変色したり、温度調節ができなくなることがあります。

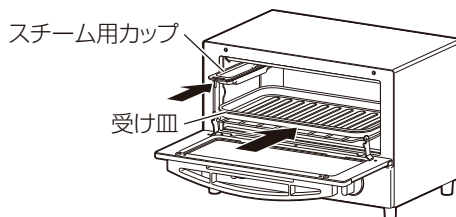


- オーブントースターの下は熱くなることがあります。電源コードは絶対にオーブントースターの下を通さないでください。

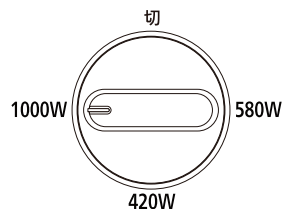
■ 空焼き

初めて使用する前に、空焼きをしてください。

1 受け皿、スチーム用カップを入れ、扉を閉める

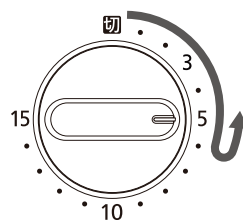


2 ヒーター切替つまみで1000Wを選ぶ



3 タイマーつまみを5に合わせて空焼きをスタートする

- ・タイマーつまみは6以上に回してから、5まで戻してください。



※終了すると、「チーン」と鳴ってお知らせします。



- 空焼き中及び空焼き後しばらくは、本体・ガラス窓・焼き網・受け皿・スチーム用カップは高温になっています。直接触れないように注意してください。

使いかた



- 続けて調理すると、温度調節が働いてヒーターが点灯しないことがあります。ヒーターや庫内は高温になっています。やけどに注意してください。
- 調理後は毎回お手入れしてください。

1 食材を入れる

※ 次のようなものは、焼き網の上に付属の受け皿などを置いて調理してください。

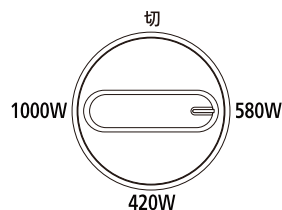
- ・ 脂の出るもの
- ・ 汁の出るもの
- ・ 形がくずれやすいもの
- ・ 網の目より小さいもの

- アルミホイルを使用する場合は、ヒーターに触れないように注意してください。アルミホイルが溶けてヒーターに付着し故障の原因になります。

※ 食材は焼き網の中央に載せてください。
(手前や奥に置くと焼きむらができることがあります。)

2 ヒーター切替つまみでお好みのヒーターを選ぶ

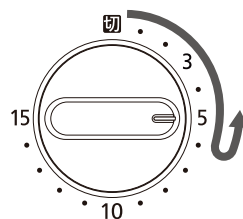
- ・ 11ページの「調理の目安」を参考にして設定してください。



1000W (上下ヒーター)	上下両方のヒーターを使用します。トースト・焼きもち・ピザなどに使用します。
580W (上ヒーター)	上ヒーターのみ使用します。
420W (下ヒーター)	下ヒーターのみ使用します。

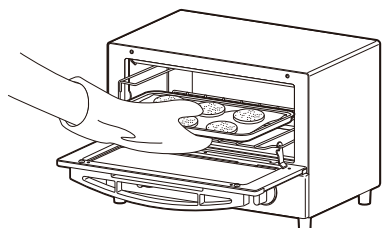
3 タイマーつまみを、調理する時間に合わせる

- ・ 11ページの「調理の目安」を参考にして設定してください。
- ・ 調理がスタートします。
- ・ 5以下にするときは、6以上に回してから戻して合わせてください。
- ・ 途中で切るときは、タイマーつまみを切に戻してください。



4 できあがり

- ・「チーン」となってタイマーが切れます。
- ・付属の受け皿や市販の耐熱皿などを使用したときは、ミトンやなべつかみなどを使用して取り出してください。



※タイマーが切れたあともしばらく動く音がしますが、故障ではありません。



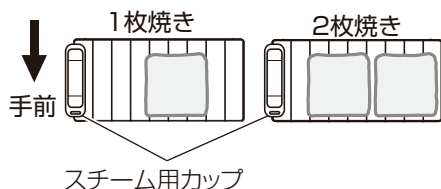
注意

- 食材を取り出すときに、上下ヒーターに触れないように注意してください。
- 調理中・調理後しばらくは、本体・ガラス窓・焼き網は高温になっています。直接触れないようにしてください。

スチーム用カップを使用する場合

食材はスチーム用カップの反対側によせてください。

- ・スチーム用カップを使用してトーストなどを調理する場合、焼き色がつきにくくなる場合があります。



■ スチーム用カップの使いかた (スチームトースト)

スチーム用カップに水を入れて使用すると、蒸気を提供することにより、外はカリッと、中はもちもちとしたスチームトーストを焼くことができます。

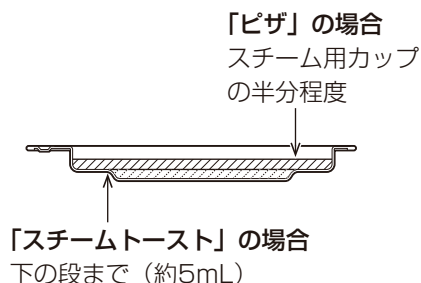


注意

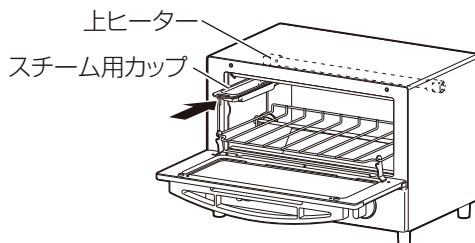
- 内部が熱くなっているときは、スチーム用カップの取り付けや取り外しはしないでください。

1 スチーム用カップに水を注ぎ、スチーム用カップ置き場にセットする

- ・水量の目安



- ・本体内部の上ヒーター下左側がスチーム用カップ置き場です。



注意

- 扉は取っ手を持ってゆっくり開閉してください。スチーム用カップの水が飛び散ることがあります。調理後は水が高温になっています。

2 焼き網にパンを並べて焼く

- ・使い終わったら、十分に冷めてから、スチーム用カップを取り出してお手入れしてください。

お手入れ



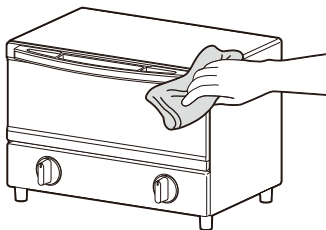
- お手入れは、必ず電源プラグをコンセントから抜き、本体が冷めてから行ってください。
- パンくずトレイは常にきれいにしてください。汚れやくずが残ったまま使用すると、発火・火事の原因になります。
- パンくずトレイは、お手入れ後、忘れずに取り付けてください。製品の設置場所が焦げたりする原因になります。
- 庫内に食材の残りや汚れが残ったまま放置しないでください。発火・火事の原因になります。

- みがき粉、たわし、シンナー、ベンジンなどは使用しないでください。

本体・庫内

よく絞ったふきんで拭く

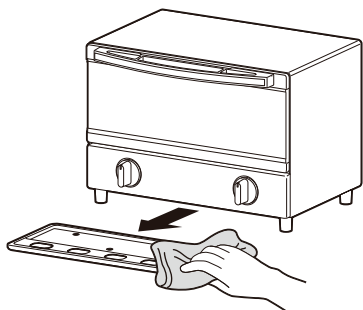
- ・汚れが取れにくいときは、薄めた台所用中性洗剤を含ませた柔らかい布で拭いたあと、固くしぼった布などで洗剤分を拭き取ってください。



パンくずトレイ

取り外してパンくずを払い、汚れを拭き取る

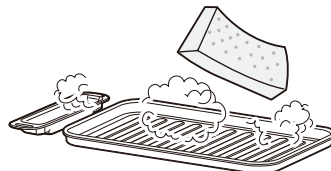
- ・汚れがひどいときは、薄めた台所用中性洗剤とスポンジで洗い、水でよく流した後、よく乾かしてください。



受け皿・スチーム用カップ

薄めた台所用中性洗剤とスポンジで洗い、水でよく流す

- ・洗った後、よく乾かしてください。



調理の目安

- 調理の目安は、食材の種類・量・大きさ・調理前の温度などにより異なりますので、でき具合を見て加減してください。
- 食材が重なっているときは、調理の途中で上下を入れ替えるなどしてください。
- 続けて調理するときは、1回目よりも調理時間を短くしてください。
- 庫内が熱くなっていると、サーモスタットの動きにより、すぐにはヒーターが点灯しないことがあります。

調理例	数量	ヒーター切替	受け皿	タイマー設定 (初回目安)	メモ
トースト (6枚切り)	2枚	1000W (上下ヒーター)	—	2～3分	大きさや厚さ、種類により時間を加減する
スチーム トースト (6枚切り)	2枚	1000W (上下ヒーター)	—	2～3分	大きさや厚さ、種類により時間を加減する スチーム用カップを使用(→P9)
クロワッサン あたため	2個	580W (上ヒーター)	—	1～2分	大きさや厚さ、種類により時間を加減する
バターロール あたため	4個	1000W (上下ヒーター)	—	1～1分30秒	
ベーグル あたため	1個(半分に切る)	580W (上ヒーター)	—	2～3分	切り口面を下に向ける 
切りもち	4枚	1000W (上下ヒーター)	—	3～3分30秒	焼き網の上に均等に並べる 小さいものは受け皿を使用する
冷凍ピザ	1 / 2枚 (直径20cm)	1000W (上下ヒーター)	使う	5～6分	受け皿にアルミホイルを敷く 大きさや厚さ、種類により時間を加減する
ピザトースト	2枚	1000W (上下ヒーター)	使う	3～4分	受け皿にアルミホイルを敷く 大きさや厚さ、種類により時間を加減する
クッキー	直径3.5cm×厚さ 3mm 15個	1000W (上下ヒーター)	使う	3～3分30秒	受け皿にクッキングシートを敷く
ホットドッグ	2個	1000W (上下ヒーター)	—	6～7分	調理した具をはさみ、アルミホイルに包む
グラタン	2皿	1000W (上下ヒーター)	—	5～6分	11×15×3.5cmの皿



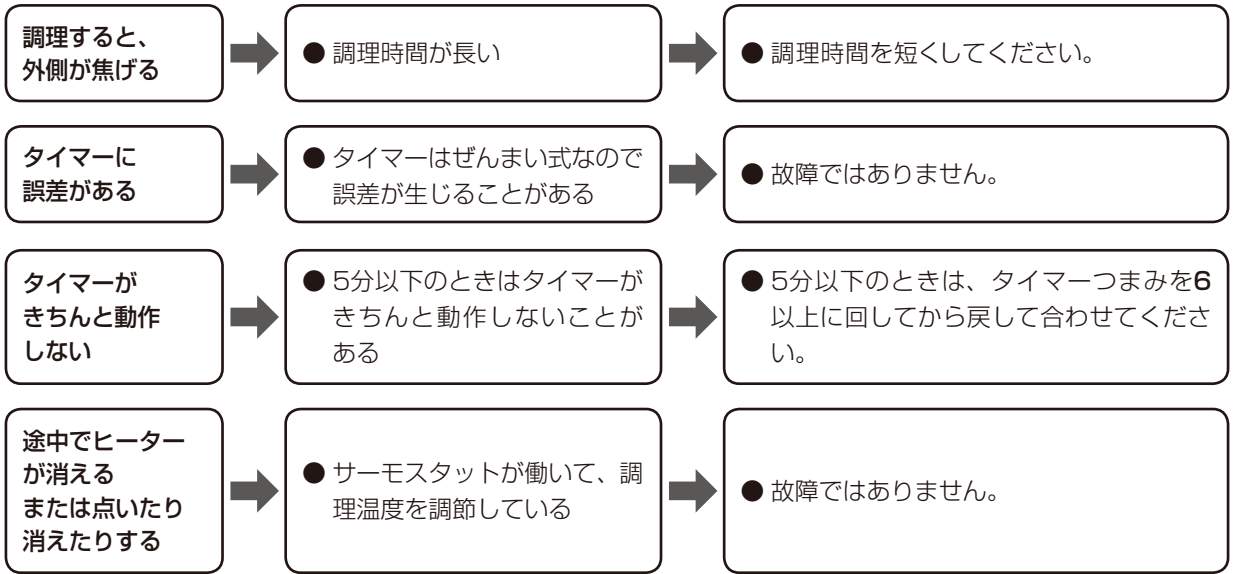
注意

- 「電子レンジ用」の冷凍食品は調理しないでください。火災のおそれがあります。市販の冷凍食品は「オーブントースター用」と記載されているもののみ調理できます。

故障かな？と思ったら

使用中に異常が生じた場合は、修理を依頼される前に本書をよくお読みのうえ、以下の点を確認してください。

状態	考えられる理由	処置
焼きむらができる	● 食材を庫内の手前や奥に置いている	● 食材は庫内の中央に置いてください。(→P8)
	● スチーム用カップを使用している	● スチーム用カップを使用して調理する場合は、食材をスチーム用カップの反対側によせて置いてください。(→P9)
扉上部に水滴が付着する	● スチームや水分が多い食材を加熱している	● 蒸気が多く発生することがありますが、故障ではありません。
製品の設置場所が焦げる	● パンくずトレイがセットされていない	● パンくずトレイをセットしてください。
タイマーつまみを回してもヒーターが点灯しない	● 電源プラグがコンセントに確実に差し込まれていない	● 電源プラグをコンセントに確実に差し込んでください。
	● 続けて調理したため、庫内の温度が高い	● 庫内の温度が高いと、サーモスタットの働きにより、ヒーターがすぐには点灯しないことがあります。
	● ヒーター切替つまみが切になっている	● ヒーター切替つまみで 420W 、 580W 、 1000W のいずれかを選んでください。
煙が出たり、においがする	● 最初に空焼きせずに使用した	● 初めて使用するときは必ず空焼きしてください。(→P7)においが残る場合がありますが、使用するにともない出なくなります。
	● パンくずトレイについたくずや汚れが燃えている	● パンくずトレイをお手入れしてください。(→P10)
中まで火が通らない	● 調理時間が短い	● 調理時間を長くしてください。
	● 中まで火が通りにくい食材を調理している	● 切り込みを入れる、カットしてサイズを小さくするなど、調理の工夫をしてください。



それでも解決できないときは

お買い上げの販売店またはアイリスコールにお問い合わせください。



警告 ● 自分で分解・修理・改造しないでください。

仕様

電源	AC 100V、50 / 60Hz
定格消費電力	1,000W
出力切替	切 / 420W / 580W / 1000W
タイマー	15分（電源スイッチ兼用）
外形寸法（電源コードを除く）	幅310×奥行235×高さ220 mm
質量（受け皿含まず）	約2.6kg
電源コード長さ	約1.0m

※ 商品の仕様は予告なく変更することがあります。

保証とアフターサービス

必ずお読みください。

■ 保証書

お買い上げの際に、所定の事項が記入されている保証書をお買い上げの販売店より必ずお受け取りください。

保証書がないと、保証期間内でも代金を請求させていただく場合がありますので、大切に保管してください。

■ 保証期間

保証期間は、保証書（裏表紙）に記載されています。保証期間内に故障した場合は、保証規定にしたがって修理させていただきます。

■ 保証期間経過後の修理

お買い上げの販売店または修理専用コールにご相談ください。修理により製品の機能が維持できる場合は、ご要望により有料にて修理いたします。

■ 補修用性能部品の保有期間について

当社はこの製品の補修用性能部品を製造打ち切り後、5年間保有しています。

性能部品とは、その製品の機能を維持するために必要な部品です。

■ アフターサービスについて

ご不明な点はお買い上げの販売店またはアイリスコールにお問い合わせください。

スチームオーブントースター KSOT-011 / SOT-011

保証書

本書は、お買い上げ日から下記期間内に故障が発生した場合に、下記の保証規定により無料修理を行うことをお約束するものです。

お買い上げ日 ※ 年 月 日		保証期間 お買い上げ日より：1年間
お客様	お名前	※販売店 住所・店名 電話 () -
	ご住所 〒 電話 () -	

販売店様へ： ※印欄は必ず記入してお渡してください。

保証規定

- 取扱説明書、本体貼付ラベルなどの注意書きにしたがった正常な使用状態で故障及び損傷した場合には、弊社が無料にて修理または交換いたします。
- 保証期間内に、故障などによる無料修理をお受けになる場合には、お買い上げの販売店にて、保証書をご提示のうえ、修理をご依頼ください。
- 保証内容は本製品自体の無料修理に限ります。保証期間内においても、その他の保証はいたしかねます。
- ご転居や贈答品などで本保証書に記入してある販売店に修理をご依頼になれない場合には、アイリスコールにお問い合わせください。
- 保証期間内におきましても次の場合には有料修理になります。
 - ① 使用上の誤り、不当な修理、改造などによる故障及び損傷
 - ② お買い上げ後の落下などによる故障及び損傷
 - ③ 火災、地震、その他の天災地変による故障及び損傷
 - ④ 一般家庭用以外（たとえば業務用の長時間使用、車両・船舶への搭載など）に使用された場合の故障及び損傷
 - ⑤ お買い上げ後の移動、輸送または仕器・備品などの接触による故障及び損傷
- ⑥ 本書の提示がない場合
- ⑦ 本書にお買い上げ年月日、お客様名、販売店名の記入のない場合、あるいは字句を書き換えられた場合
- 6 本書は日本国内においてのみ有効です。
- 7 本書は再発行いたしませんので紛失しないよう大切に保管してください。

修理メモ

- ※ この保証書は本書に明示した期間、条件のもとにおいて無料修理をお約束するものです。したがって、この保証書によって保証書を発行しているもの（保証責任者）、及びそれ以外の事業者に対するお客様の法律上の権利を制限するものではありません。保証期間経過後の修理などについてご不明の場合は、お買い上げの販売店またはアイリスコールにお問い合わせください。
- ※ 保証期間経過後の修理、補修用性能部品の保有期間については、「保証とアフターサービス」をご覧ください。

アイリスオーヤマ株式会社

〒980-8510 仙台市青葉区五橋2丁目12番1号 ホームページ <http://www.irisohyama.co.jp/>

製品に関するお問い合わせは

アイリスコール 通話料無料 **0120-311-564**

修理に関するお問い合わせは

修理専用コール 通話料無料 **0800-170-7070**

受付時間 平日 9:00～17:00、土・日・祝日 9:00～12:00 / 13:00～17:00 (年末年始・夏期休業期間・会社都合による休日を除く)

FAX でのお問い合わせは

通話料無料 **0800-888-2600**

Web からのお問い合わせは

<https://www.irisohyama.co.jp/support/>

メールフォームにご記入のうえ送信してください

お客様へ スチームオーブントースター

このたびはお買い上げありがとうございました。
安全に関する重要な内容ですので、必ずお守りください。



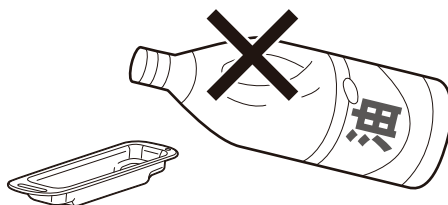
警告

誤った取り扱いをすると、人が死亡または重傷を負うおそれがある内容を示しています。

スチーム用カップを使用するときの注意



- 水以外のものを入れない
火災の原因になります。



注意

誤った取り扱いをすると、人がけがをしたり、物的損害が発生するおそれがある内容を示しています。



- スチーム用カップは庫内が冷えてから取り出す
やけどするおそれがあります。

アイリスオーヤマ株式会社 〒980-8510 仙台市青葉区五橋2丁目12番1号
ホームページ <http://www.irisohyama.co.jp/>

製品に関するお問い合わせは

アイリスコール

(通話料無料)

0120-311-564

修理に関するお問い合わせは

修理専用コール

(通話料無料)

0800-170-7070

受付時間 平日 9:00～17:00、土・日・祝日 9:00～12:00 / 13:00～17:00
(年末年始・夏期休業期間・会社都合による休日を除く)

FAX でのお問い合わせは (通話料無料)

0800-888-2600

Web からの問い合わせは

<https://www.irisohyama.co.jp/support/>

メールフォームにご記入のうえ送信してください