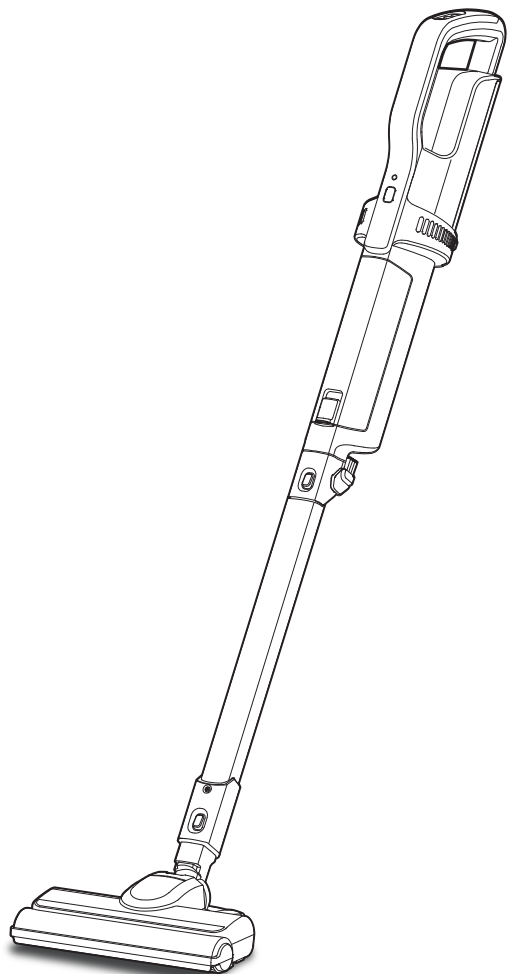


極細軽量スティッククリーナー IC-SLDCP6

取扱説明書



この商品は海外ではご使用になれません。
FOR USE IN JAPAN ONLY

保証書付 (裏表紙)

このたびは、お買い上げいただきまことにありがとうございます。

- この取扱説明書をよくお読みになり、正しくお使いください。
- 使用する前に「安全上の注意」を必ずお読みください。
- この取扱説明書はお使いになる方がいつでも見ることができるよう大切に保管してください。
- 「保証書」は「お買い上げ日」「販売店名」の記入を必ず確かめ、販売店からお受け取りください。

もくじ

ご使用の前に

安全上の注意	2
使用上の注意	4
各部の名称	5

取り扱いかた

準備	7
使いかた	11
お手入れ	13
バッテリー交換のしかた	16

こんなときには

故障かな?と思ったら	17
仕様	19
保証とアフターサービス	19
保証書	裏表紙

安全上の注意

最初に、この「安全上の注意」をよく読んでいただき、正しく使用してください。
人への危害や、財産への損害を未然に防止するため、必ず守る必要があることを説明しています。

図記号の意味



注意を促す記号です。



禁止を示す記号です。



必ず行うことを示す記号です。



危険

誤った取り扱いをすると、人が死亡または重傷を負うおそれが高い、差し迫った内容を示しています。

バッテリーについての注意



- バッテリー交換するときは、説明書にしたがい正しく入れる
間違えると、破裂・液もれにより、火災やけが、周囲を汚損する原因になります。
- 電解液が目に入ったときは、すぐにきれいな水で洗う
目に傷害が発生するおそれがあります。洗った後、直ちに医師の診察を受けてください。



分解禁止

- バッテリーは分解しない
発熱・破裂により、火災やけがの原因になります。



- 指定以外のバッテリーは使用しない
- 指定以外の方法で充電しない
- 本機のバッテリーを他の機器に使用しない
- 高温になる場所・直射日光の当たる場所で充電しない
- バッテリーを、火に投げ入れたり、加熱したりしない
- バッテリーを、高いところから落としたり、投げつけたり、釘をさしたり、ハンマーでたたいたり、踏みつけたりしない
- バッテリーを水につけない
発熱・破裂・液もれにより、火災やけが、周囲を汚損する原因になります。



警告

誤った取り扱いをすると、人が死亡または重傷を負うおそれがある内容を示しています。



プラグを抜く

- 異常・故障時には、直ちに使用を中止し、充電アダプターをコンセントから抜く
発煙・火災・感電のおそれがあります。
【異常の例】
 - ・ 異常な音やにおいがする
 - ・ 充電アダプターが異常に熱くなる→使用を中止し、お買い上げの販売店またはアイリスコールへお問い合わせください。



水ぬれ禁止

- 雨の中や水まわり、風呂場などぬれるおそれのある場所では絶対に使用しない
- 本体や充電アダプターを水につけたり、水をかけたりしない
火災・感電の原因になります。



- スプレーをかけたり、吸わせたりしない（殺虫剤、整髪料、潤滑油など）
- 引火性のもの（灯油・ガソリン・シンナー・コピーのトナーなど）、可燃性のものを吸わせない
- 油煙や湯気を吸わせない
- じゅうたん洗剤など、泡状・液状のものを吸わせない
- 可燃性のものや火のついたたばこ・線香などを近づけない
吸い込むと火災の原因になります。



充電アダプターは正しく使う



- 電源プラグのほこりは定期的に取り除く
ほこりがたまると、湿気などで絶縁不良になり、火災・感電の原因になります。
- 電源プラグはコンセントの奥まで確実に差し込む
ショートによる火災・感電の原因になります。



水ぬれ禁止

- ぬれた手で電源プラグの抜き差しをしない
感電・やけど・けがの原因になります。



- 電源プラグが傷んだり、コンセントの差し込みがゆるいときは使わない
ショートによる火災・感電の原因になります。
- 交流100V以外では使わない
火災・感電の原因になります。
- 乳幼児に充電アダプターをなめさせない
けがや感電の原因になります。



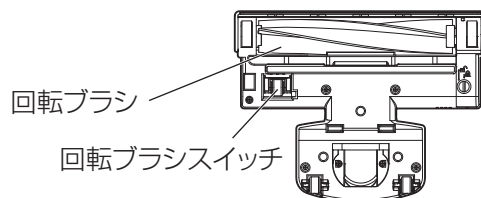
分解禁止

- 分解・修理・改造をしない
火災・感電・けがの原因になります。
修理については、お買い上げの販売店または修理専用コールへお問い合わせください。



接触禁止

- フロアヘッドの回転ブラシや回転ブラシスイッチに触れない
巻き込まれてけがの原因になります。特に、小さな子供のいる近くではクリーナーを使用しないでください。



バッテリーについての注意



- 電解液がもれたり、異臭がするときは、直ちに火気から遠ざける
引火するおそれがあります。
- 電解液が皮膚や衣服についたときは、すぐに洗い流す
皮膚炎や衣服の損傷の原因になります。



- 電解液がもれたり、異臭がするときは、使用しない
発熱・発火・周囲の汚損の原因になります。
- バッテリーを交換するときは、乳幼児の手の届く所に置かない
感電やけがの原因になります。



注意

誤った取り扱いをすると、人がけがをしたり、物的損害が発生するおそれがある内容を示しています。



- 掃除以外の用途に使用しない
異常動作・火災の原因になります。
- 業務用など家庭用以外の用途に使用しない
本製品は家庭用として設計されています。
業務用など家庭用以外の用途に使用すると、火災などの原因になります。



- 運転中にダストパックを外さない
事故の原因になります。



- 吸い込み口がふさがれたまま運転を続けけない
- 排気口をふさがない
過熱による変形・故障・火災の原因になります。



- 乗ったり、寄りかかったりしない
- 幼児の手の届く範囲では使用しない
- 子供に遊ばせない
けがの原因になります。
- 屋外では使用しない
故障してショートや火災の原因になります。



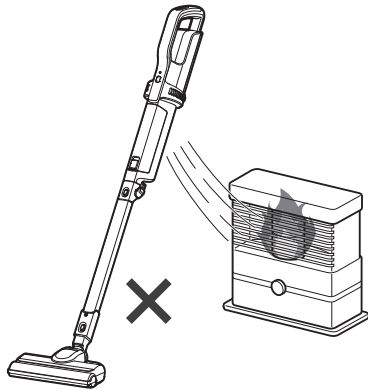
プラグを抜く

- 充電アダプターを抜くときは、コードを持たずに必ず充電アダプター本体を持って引き抜く
コードが破損し、火災・感電の原因になります。
- 使用後は、必ず充電アダプターをコンセントから抜く
火災・感電の原因になります。

安全上の注意 つづき



- 火気・暖房器具などに近づけない
吹き出す風で暖房器具の炎が大きくなり
火災などの原因になります。



- 使い捨てダストパックは純正品を使用する
当社純正品以外のダストパックを使用した場合、故障の原因になることがあります。
また、ダストパックは正しく取り付けてください。



- 破れた使い捨てダストパックは使わない
吸い込んだごみがまき散らされ、周囲の汚損や、健康を害する原因になります。
- 破損しているときは使用しない
けがの原因になります。修理については修理専用コールへご連絡ください。

使用上の注意

- 次のようなものは吸わせないでください。フィルターの目詰まりや故障の原因になります。

- 水や液体、ぬれたごみなど
- 多量の粉（消火器の消火剤など）
- 針やピンなどの鋭利な金属、ガラスなど
- 多量の砂、小石など
- ペットの糞などが付着したもの
- 多量のごみ
- 大きなごみ
- ビニール袋やストッキングなど内部につまりやすいもの

廃棄について

- 製品を廃棄する場合は、バッテリーを取り外し、お住まいの自治体の取り決めにしたがって処理してください。

使用済みバッテリーについて

- 取り外して、最寄りの充電リサイクル協力店にお持ちください。一般家庭ごみとして捨てないでください。
- 取り外したバッテリーは、コネクターなどの端子部分をテープで絶縁してください。

消耗部品について

- 別売品については、お買い上げの販売店またはアイリスプラザでお買い求めください。
- スポンジフィルターについては、アイリスコールへご連絡ください。

バッテリー
(別売品)
CBL10815



使い捨てダストパック
(別売品)
FDPAG1414

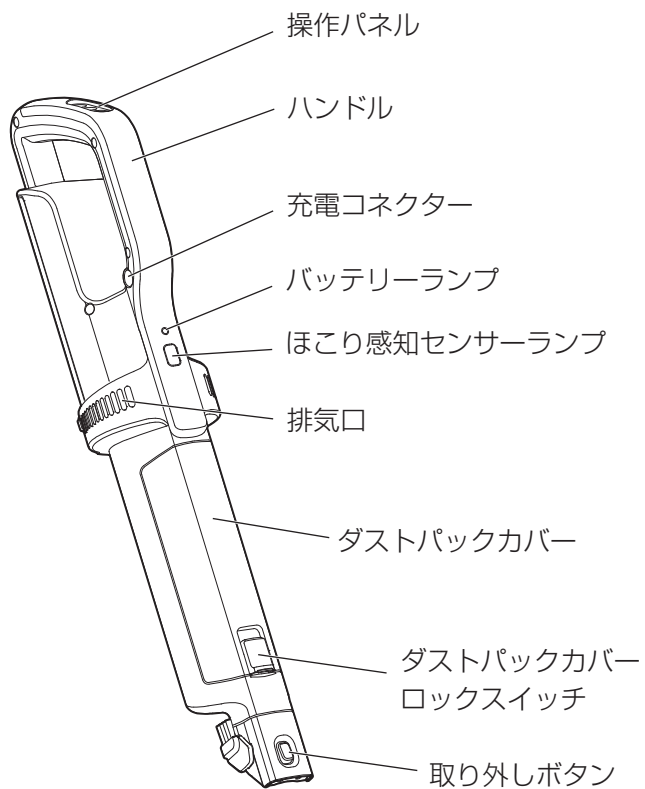


スポンジフィルター



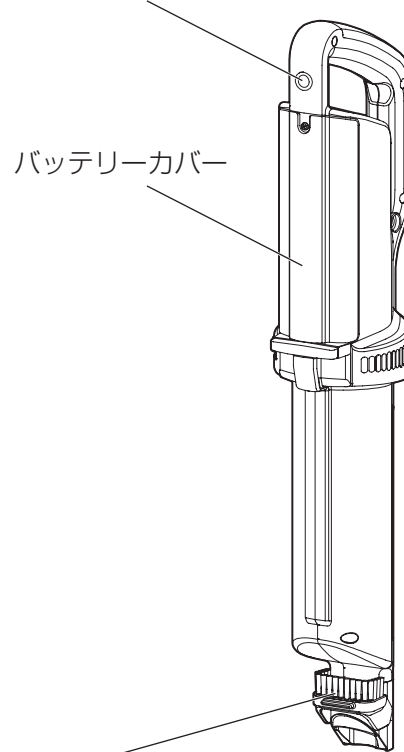
各部の名称

本体



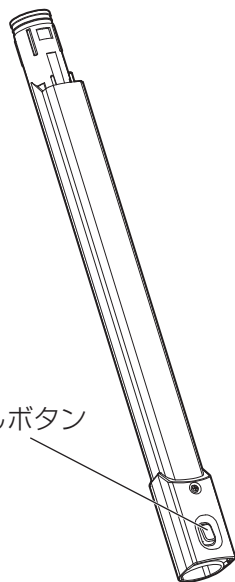
本体背面

マグネット
(壁置きパーツを使用して、壁に立てかける事ができます。)



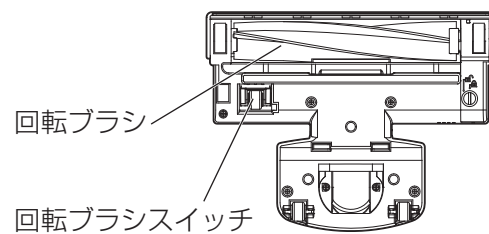
ブラシ
(先端を回転させると、ブラシノズルとして使用できます。)

延長パイプ

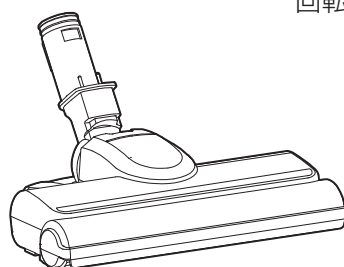


フロアヘッド取り外しボタン

フロアヘッド底面



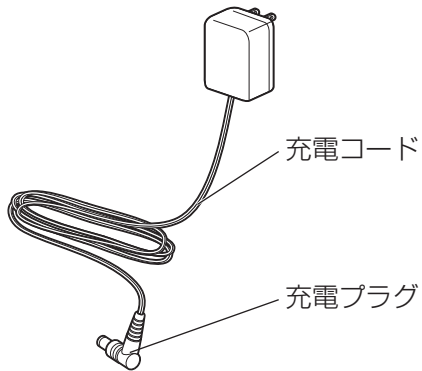
フロアヘッド



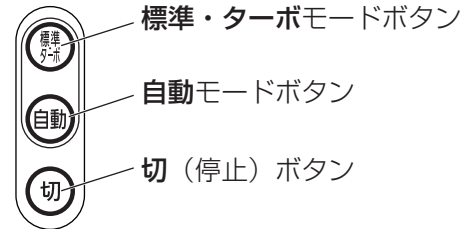
各部の名称 つづき

■ 付属品

充電アダプター

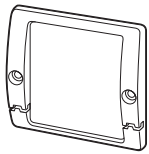


■ 操作パネル（ハンドル部）

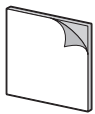


■ 表示ランプ（本体）

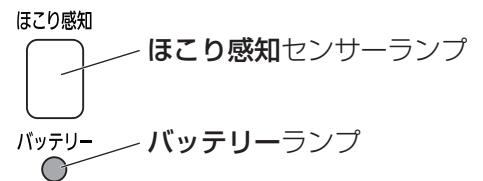
壁置きパーツ



予備接着シート



ねじ×2



使い捨てダストパック



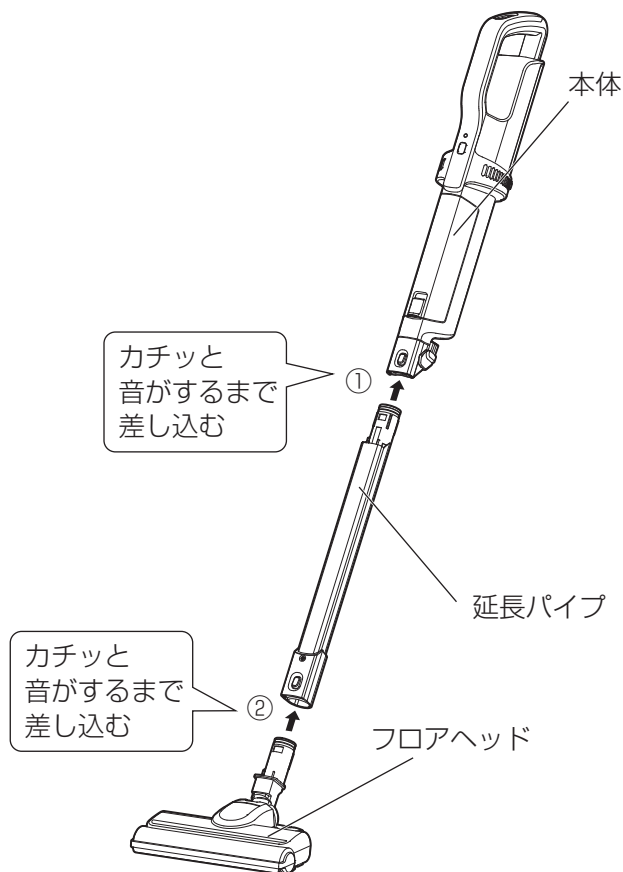
×25枚
(1枚は本体内にセット済み)

準備

■組み立て

スティッククリーナーとして使用するとき

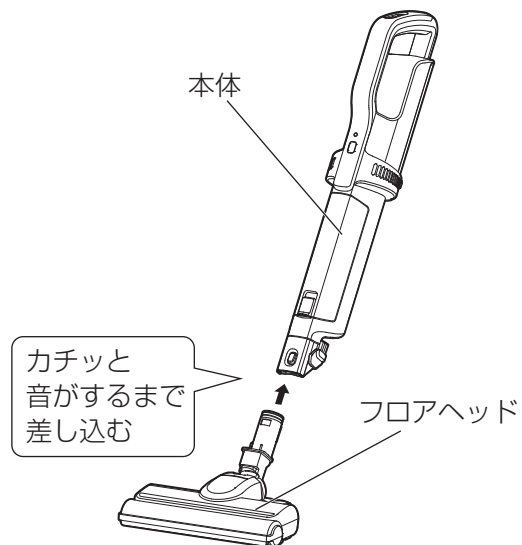
- ①本体に延長パイプを差し込んでください
- ②延長パイプにフロアヘッドを差し込んでください



※組み立てた後は、倒れないように横に寝かせるか、壁置きパーツを使用して立てかけてください。

ハンディクリーナーとして使用するとき

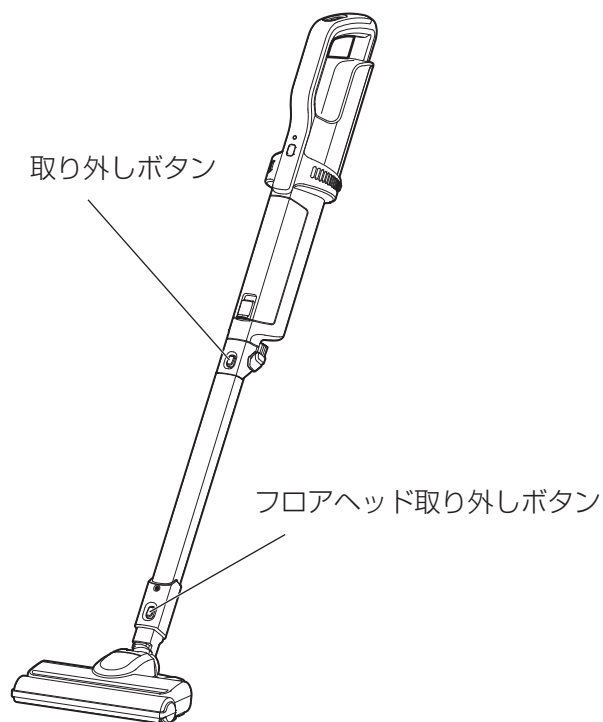
- 本体にフロアヘッドを直接差し込んでください。



※組み立てた後は、倒れないように横に寝かせて置いてください。

延長パイプ・フロアヘッドの取り外しかた

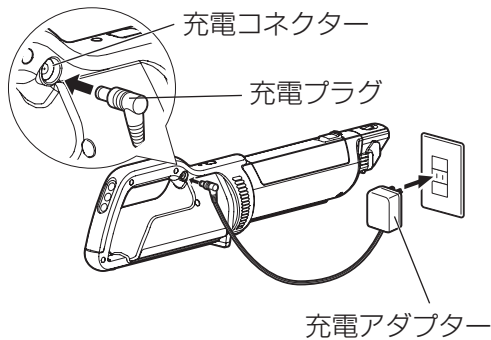
- フロアヘッドを取り外すには、延長パイプのフロアヘッド取り外しボタンを押しながら引き抜いてください。
- 延長パイプを取り外すには、本体の取り外しボタンを押しながら引き抜いてください。



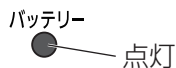
■充電

●バッテリーは、購入時点では十分に充電されていません。使用する前に必ず充電してください。充電完了までにかかる時間は、約3時間です。

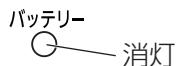
- 本体の充電コネクタに充電アダプターの充電プラグを差し込み、充電アダプターをコンセントに差し込んでください。



- バッテリーランプが赤色に点灯し、充電を開始します。



- 充電が完了すると、バッテリーランプは消灯します。

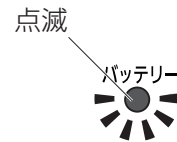


バッテリーについて

- 充電中に、バッテリーや充電アダプターが温かくなることがありますが、異常ではありません。
- 充電時間・使用時間は、温度や使用状況により変化します。
- 充電は、室温5～35℃の範囲で行ってください。室温が低かったり、直射日光が当たるなどして高温になると、正常に充電されず、使用時間が短くなったり、充電時間が長くなったりします。
- 長期間（10日以上）充電せずに放置したときは、必ず充電してから使用してください。

■バッテリー残量について

- バッテリー残量が少なくなると、バッテリーランプが点滅してお知らせします。



バッテリーランプ	バッテリー残量
ゆっくり点滅	少ない
速く点滅 (しばらくすると消灯)	残量なし

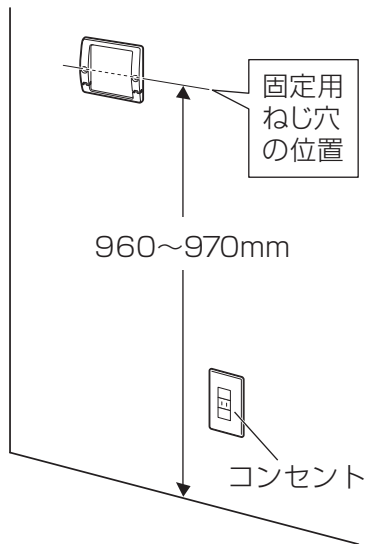
- ランプが点滅したら充電してください。

■壁置きパーツの使いかた

壁置きパーツを使用すると、本体背面のマグネットで壁に立てかけて置くことができます。

1 取り付け位置を決める

- 取り付けの高さは図のようにしてください。
- コンセントのそばに取り付けてください。



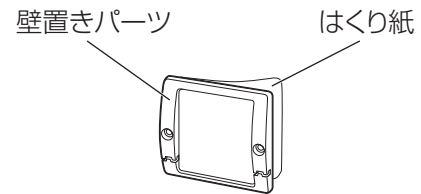
2 壁置きパーツを壁に取り付ける

接着シートを使用する場合

接着（使用）できない壁面の材質と場所	
材質	ポリプロピレン、ポリエチレン、軟質ゴム
場所	紙壁、砂壁、繊維壁、はがれやすい塗装面、フッ素・シリコンなどで処理された面 凹凸の激しい面、常に高温・高湿になる場所、水分が染み込みやすい面、屋外、壁紙のつなぎの部分や周辺

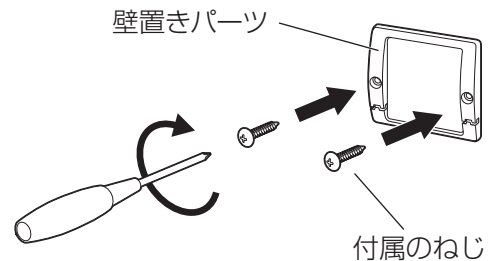
- 低温では貼り付きにくいので、室温10℃以上で貼り付けしてください。
- 壁紙やプリント合板などの壁の状態によっては、貼り付け面を傷めたり、変色の原因になったりすることがあります。
- 壁紙の種類によっては、はがれやすいので、ねじ止めしてください。
- 場所を移動する場合、接着シートは再利用できないので、予備の接着シートを使用するか、市販の接着シート（ニトムズ製はがせる両面接着シート：T3973）を使用してください。

- ① 接着シートを貼る面についたほこりや油、水分をきれいに拭き取って乾かしてください。
- ② 接着シートのはくり紙を剥がして貼り付け、十分に圧着してください。接着シートの本来の接着力が得られるまで24時間かかります。それまでは大きな力をかけないでください。

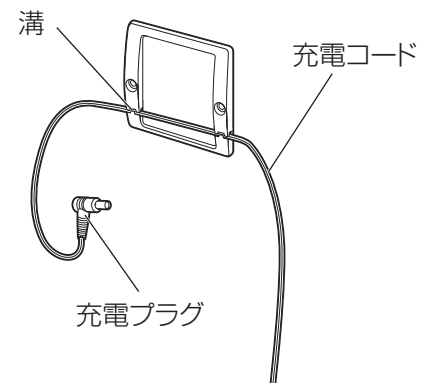


ねじ止めする場合

- 接着シートを使用できない場合は、はくり紙をはがさずに、ねじ止めしてください。
- 固定用ねじ穴に、付属のねじを通して取り付けます。



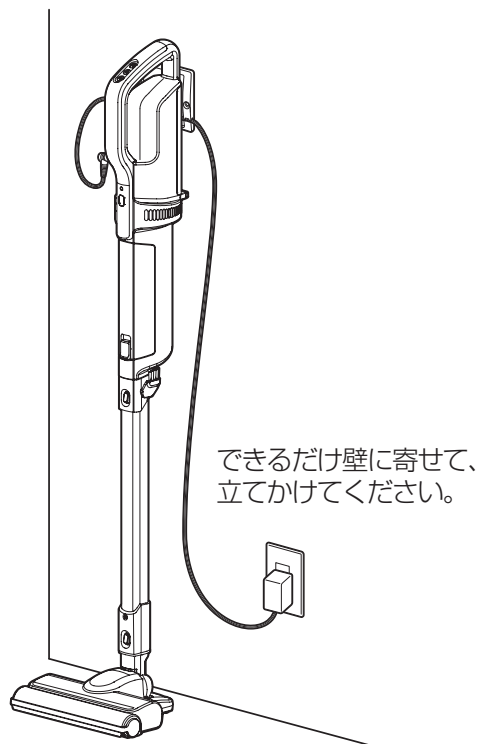
3 壁置きパーツの溝に充電コードを通して固定する



- 充電コードを溝に無理に通さないでください。充電コードが傷つくと、火災の原因になります。

4 壁置きパーツに本体を立てかける

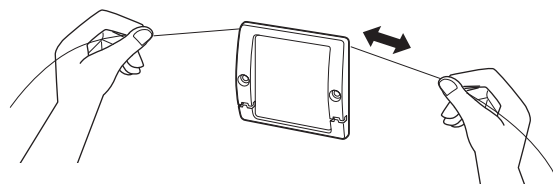
- 本体をできるだけ壁に寄せて、本体を垂直に立てかけてください。
- マグネットがしっかりと貼り付いて、容易に倒れないことを確認してください。



■ 接着シートのはがしかた

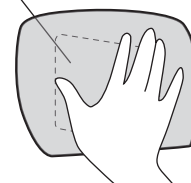
場所を移動したり、廃棄したりするときは、次のようにして接着シートをはがします。

1 糸などを壁置きパーツと壁の間に差し込み、動かしながら接着シートを引き裂く



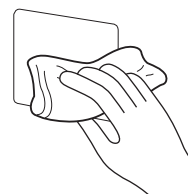
2 ティッシュペーパー（またはタオル）に水を含ませ、軽くしぼって、残った接着シートの全体をおおうように10秒程度押さえる

残った接着シート



3 乾いたティッシュなどで軽くふき取る

※はがれないときは、2、3を繰り返してください。



注意

- 壁置きパーツを使用しないで壁に立てかけないでください。
- 必ず垂直に立てかけてください。倒れるおそれがあります。

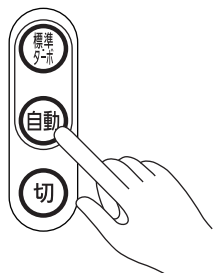
使いかた

1 ボタンを押して運転モードを選ぶ

- 選択したモードで運転が始まり、フロアヘッドを床につけると、内蔵された回転ブラシが回転します。

自動モード

- 自動モードボタンを押すと、自動モードで運転開始します。



- 自動モードでは、ほこり感知センサーで感知したごみの量によって、吸引力を調節して運転します。

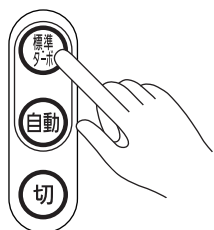


ごみの量	ほこり感知センサーランプ	吸引力
多いとき	赤に点灯	強
少ないとき	緑に点灯	弱

※じゅうたん・寝具などで使用した場合、遊び毛や内部にたまったハウスダストを感知するため、連続して吸引力を強くして運転することがあります。

標準・ターボモード

- 標準・ターボモードボタンを押すと、標準モードで運転開始します。標準・ターボモードボタンを再度押すと、ターボモードに切り替わって運転します。
- ※標準・ターボモードボタンを押すたびに、標準とターボのモードが切り替わります。

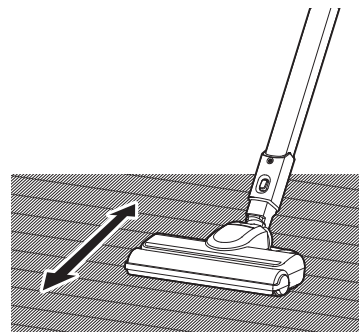


- ほこり感知センサーランプは標準・ターボのモードでも点灯します。ランプの色をめやすに、標準／ターボを切り替えて使用してください。

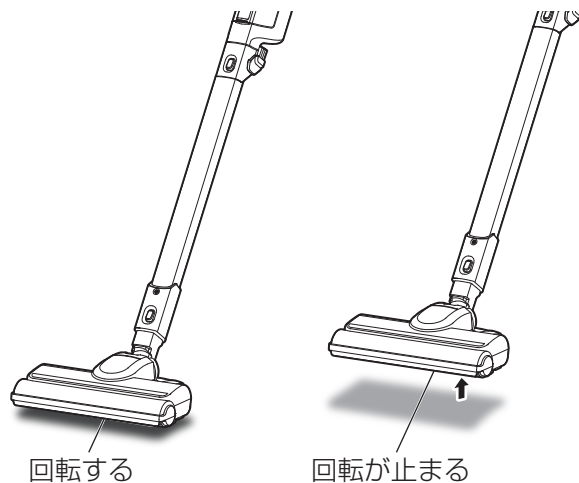
2 掃除する

床など

- フロアヘッドを使用して、前後にゆっくりと動かしながらごみを吸い取ってください。
- たたみを掃除するときは、たたみの目に沿ってフロアヘッドを動かしてください。

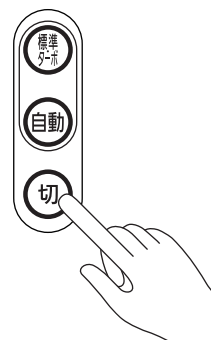


- フロアヘッドを床につけると、内蔵された回転ブラシが回転します。
- フロアヘッドを持ち上げると、回転ブラシの回転は止まります。



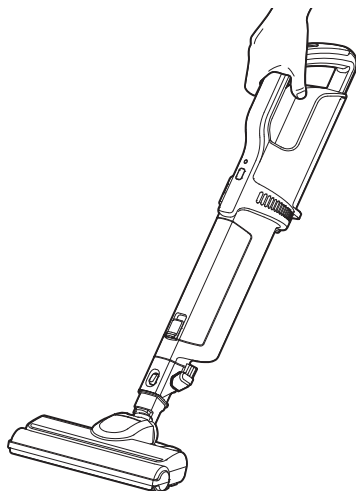
3 掃除が終了したら、切ボタンを押す

- 運転が停止します。



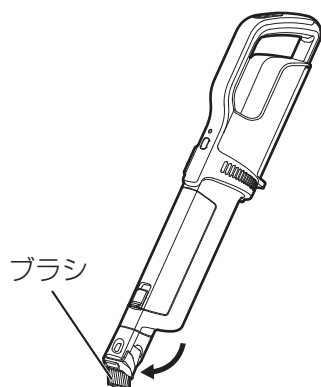
■ハンディクリーナーとして使用する

延長パイプを取り外して、ハンディクリーナーとして使用することもできます。



ブラシノズルを使用する

- ・フロアヘッドを取り外して、吸い込み口のブラシを回転すると、ブラシノズルとして使用できます。

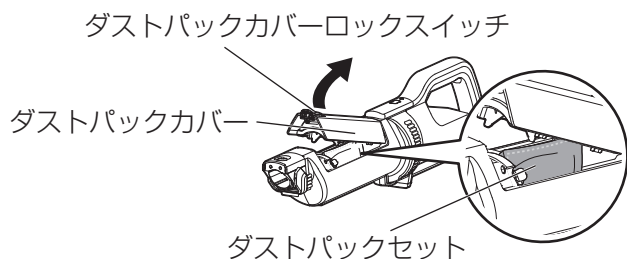


■ごみ捨て

ダストパックにごみがたまると、吸引力が低下します。ダストパックが満杯になる前に、ごみを捨ててください。

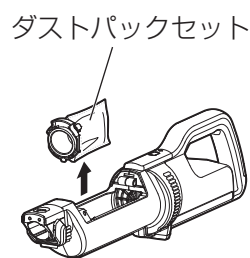
1 ダストパックカバーを開ける

- ・ダストパックカバーロックスイッチをスライドして、ダストパックカバーを持ち上げてください。



2 ダストパックセットを取り外す

- ・まっすぐ上に引いて取り外してください。



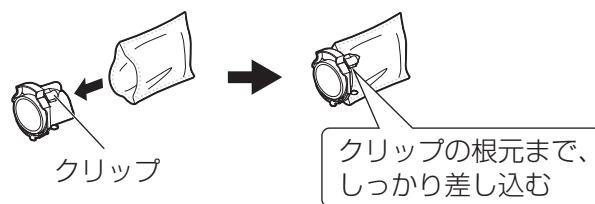
3 ごみを捨てる

- ・使い捨てダストパックの角をつまんで、パックホルダーから外し、そのまま捨ててください。
- ※ごみが落ちることがあるので、ごみ箱の上で取り外してください。
- ※パックホルダーは捨てないでください。



4 新しいダストパックを取り付ける

- ・使い捨てダストパックを、パックホルダーの4か所のクリップの根元まで差し込んでください。

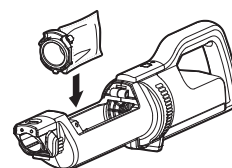


- ※使い捨てダストパックは必ず取り付けて使用してください。

- ※クリップは無理に広げないでください。

5 ダストパックセットを本体に取り付ける

- ・元の位置に、上からまっすぐ差し込んでください。

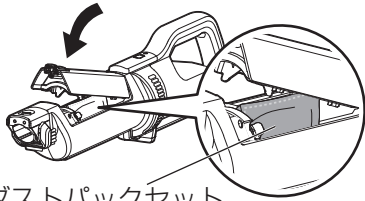


- ※使い捨てダストパックがダストパックカバーにはさまれないように、中に押し込んでください。

お手入れ

6 ダストパックカバーを閉める

- ・カチッと音がするまで、しっかり閉めてください。



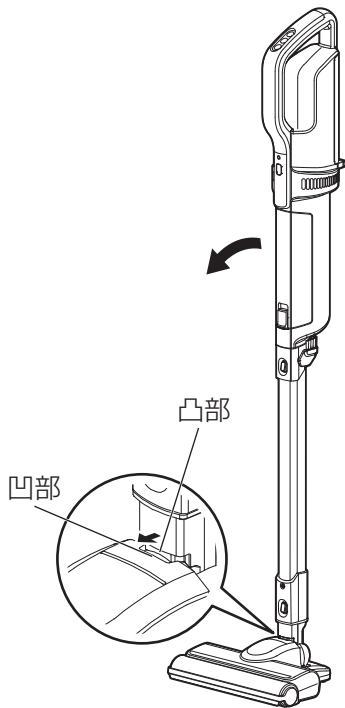
ダストパックセット

- ※ダストパックセットが正しく取り付けられないと、ダストパックカバーが閉まりません。

■ 仮置きのかた

フロアヘッド装着中は、立てて仮置きすることができます。

- ・本体を立て、本体前部の凸部がフロアヘッドの凹部にはまるようにしてください。



- 仮置きにはロック機能はありません。一時的な仮置き以外では使用しないでください。倒れて、けがや破損の原因になります。



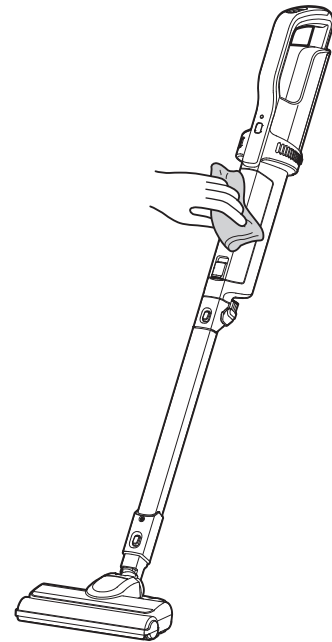
- お手入れは、必ず運転を停止し、充電プラグを外して行ってください。
- 水をかけないでください。感電・けが・故障の原因になります。

- 洗剤、シンナー、ベンジン、漂白剤などは使用しないでください。
- 化学ぞうきんは使用しないでください。

本体・延長パイプ・フロアヘッド外側

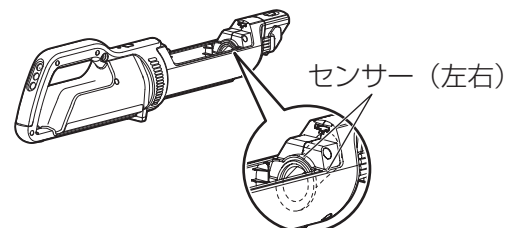
1週間に1回程度

- ・水またはぬるま湯（40℃以下）を含ませたやわらかい布をよく絞って、汚れを拭き取ります。
- ・汚れが取れにくいときは、薄めた台所用洗剤を含ませた柔らかい布で拭いた後、洗剤分が残らないように、かたく絞った布などで水拭きしてください。



ほこり感知センサー 1週間に1回程度

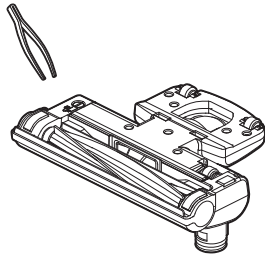
- ・ダストパックカバーを開け、ダストパックセットを取り出して、吸い込み口内部左右にあるセンサーを、綿棒または指にティッシュなどを巻きつけて、拭いてください。
- ・センサーにごみが付着すると、誤動作の原因になります。定期的に掃除してください。



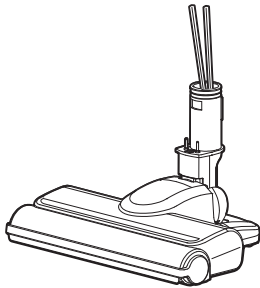
お手入れ っづき

フロアヘッド ごみがつまったら

- 回転ブラシや吸い込み口にゴミがからみついたら、ピンセットなどで取り除いてください。

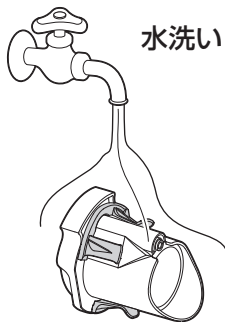


- フロアヘッド内部にごみがつまると、吸引力が低下します。定期的に点検して、ごみがつまっていたら、ピンセットや割ばしなどで取り除いてください。



パックホルダー 汚れが目立ってきたら

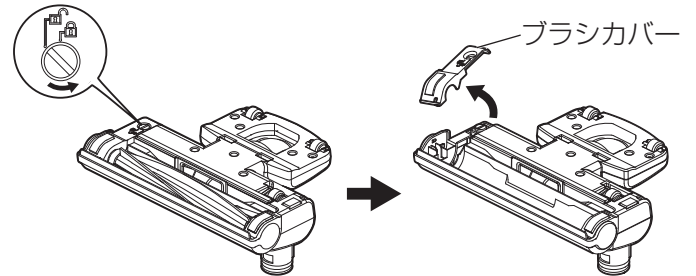
- パックホルダーが汚れた場合は、水洗いして、よく乾燥させてください。



回転ブラシ 汚れが目立ってきたら

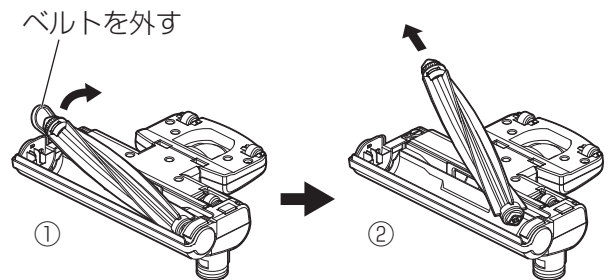
1 ブラシカバーを取り外す

- コインなどでブラシカバーのロックねじを解除（☞）のほうに回し、ブラシカバーを取り外します。



2 回転ブラシを外す

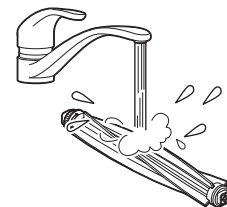
- ① 回転ブラシのベルト側を持ち上げてベルトを外します。
- ② 回転ブラシをベルト側に引いて、反対側の回転軸から取り外します。



3 回転ブラシを水洗いする

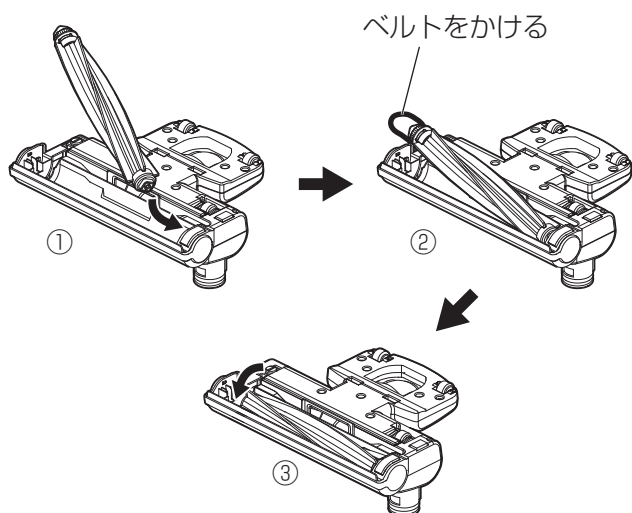
- ※ 回転ブラシにごみからみついているときは、水洗いする前にはさみやピンセットなどで取り除いてください。

- 水洗いした後、よく乾かしてください。



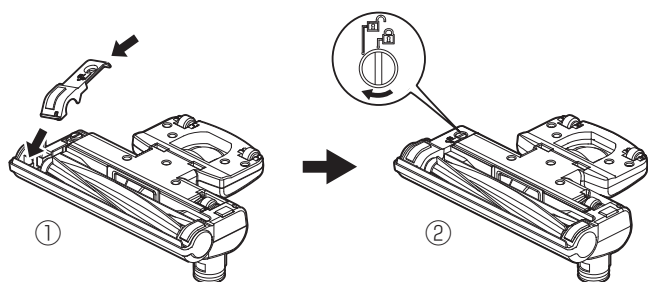
4 回転ブラシを取り付ける

- ①回転ブラシの歯車の付いてないほうを、ベルトと反対側の回転軸に差し込み、
- ②歯車にベルトをかけ、
- ③回転ブラシをはめ込みます。



5 ブラシカバーを取り付ける

- ①ブラシカバーのつめをフロアヘッドの前端内側に引っかけ、
- ②ブラシカバーを押さえながら、コインなどでロックねじをロック (🔒) の方へ回します。



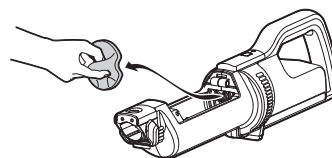
スポンジフィルター 3か月に1回程度

1 ダストパックセットを取り外す

- ・12ページ「ごみ捨て」を参照して、ダストパックセットを取り外してください。

2 スポンジフィルターを取り出す

- ・ダストパック収納部の奥からスポンジフィルターをつまんで取り出してください。



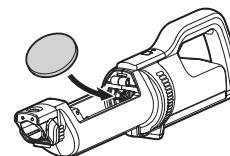
3 スポンジフィルターを水洗いする



- ・洗った後は、よく水を切り、よく乾かしてください。

4 スポンジフィルターを取り付ける

- ・ダストパック収納部奥へ取り付け、ドライバーなどでスポンジフィルターの全周をすき間のないように押し込んでください。



5 ダストパックセットを取り付け、ダストパックカバーを閉める

- ・12ページ「ごみ捨て」を参照して、ダストパックセットを取り付け、カバーをしっかりと閉めてください。

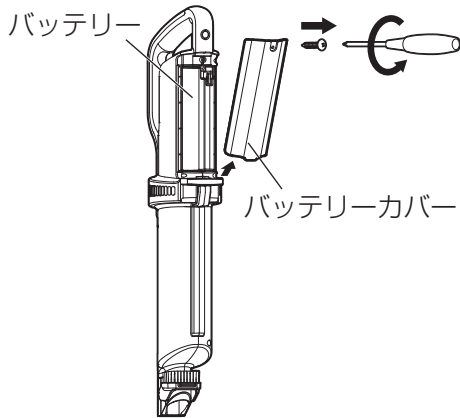
- スポンジフィルターは十分に乾かしてから取り付けてください。
- スポンジフィルターは、必ず取り付けてください。故障の原因になります。

バッテリー交換のしかた

正しく充電しても使用時間が著しく短くなったときは、バッテリーを新しいものに交換してください。

■バッテリーの外しかた

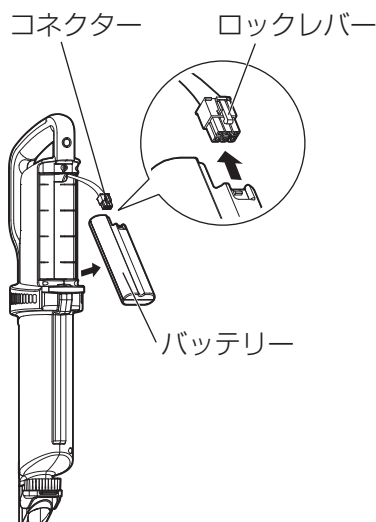
- 1 バッテリーカバーのねじを外し、バッテリーカバーを外す



※取り外したねじを紛失しないように注意してください。

- 2 バッテリーを少し引き出し、コネクターを外す

• コネクターのロックレバーを押さえて、バッテリーから抜き取ります。



※取り外した使用済みバッテリーは、端子部分をテープで絶縁し、リサイクル協力店にお持ちください。一般家庭ごみとして捨てないでください。

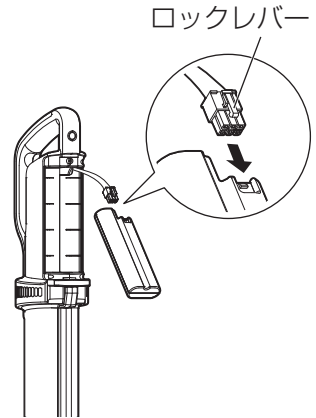


リチウムイオン電池は
リサイクルへ

■バッテリーの取り付けかた

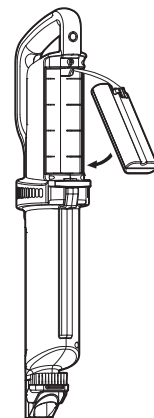
- 1 新しいバッテリーにコネクターを接続する

• コネクターの向きを合わせて差し込み、ロックレバーがしっかりかかるように押し込んでください



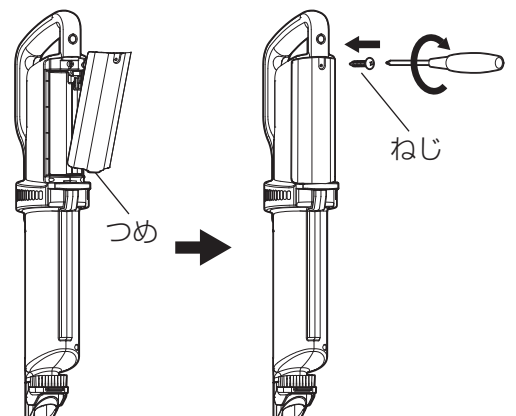
- 2 バッテリーを挿入する

※コネクターのコードをはさみ込まないように注意してください。



- 3 バッテリーカバーを取り付ける

• バッテリーカバー下端のつめを引っ掛け、上側を、ねじで締めて取り付けます。

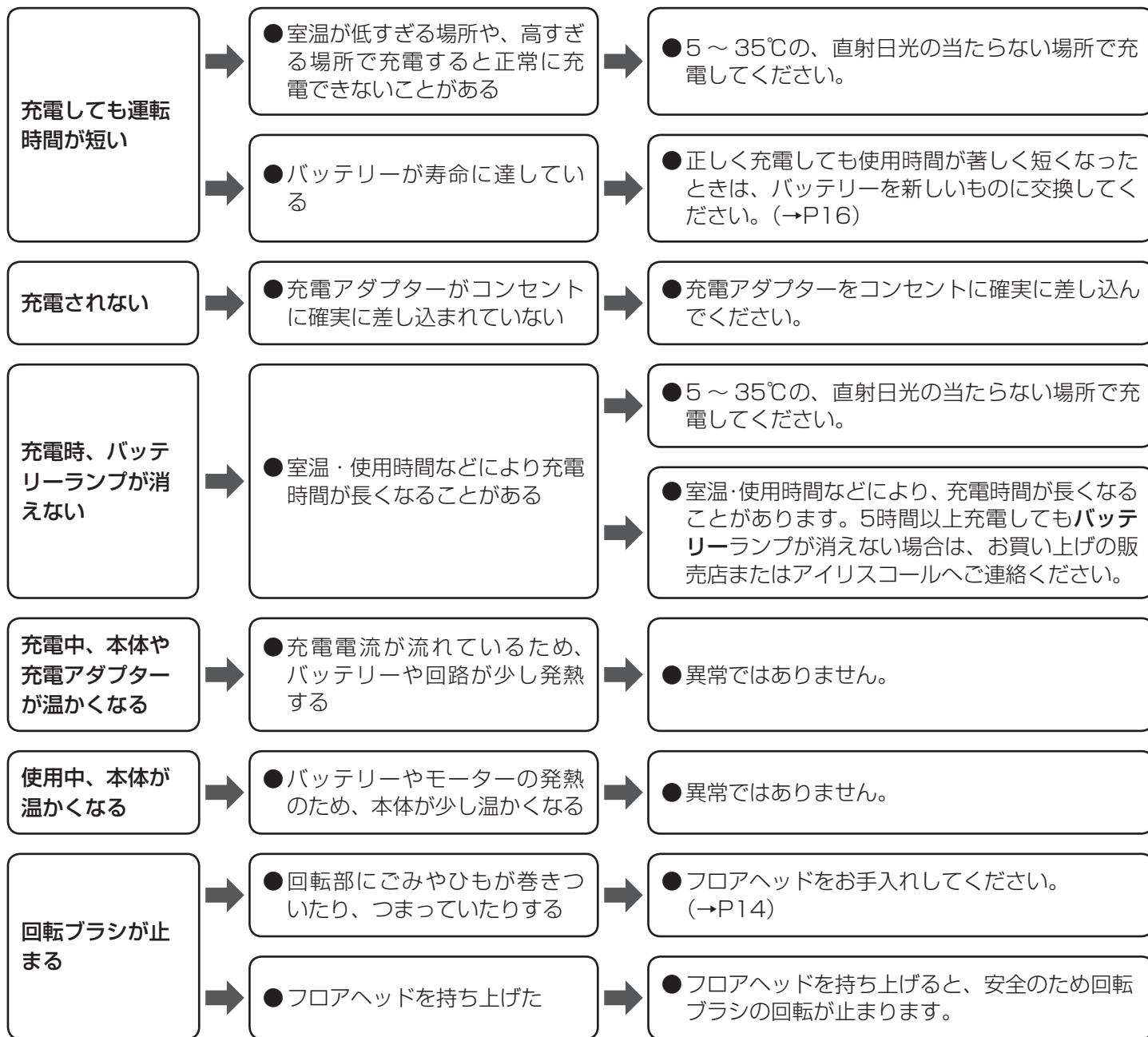


故障かな？と思ったら

使用中に異常が生じた場合は、修理を依頼される前に本書をよくお読みのうえ、以下の点を確認してください。

状態	考えられる理由	処置
電源が入らない (動作しない)	● バッテリーが消耗している	● 本体を付属の充電アダプターで充電してください。(→P8)
吸引力が弱い	● バッテリーの残量が少ない	● 本体を付属の充電アダプターで充電してください。(→P8)
	● ダストパックカバーがきちんと閉まっていない	● ダストパックカバーをきちんと閉めてください。
吸引力が弱い 運転音大きい	● ダストパックにごみがたまっている	● ごみを捨ててください。(→P12)
	● スポンジフィルターが目づまりしている	● スポンジフィルターをお手入れしてください。(→P15)
	● フロアヘッド・延長パイプにごみがつまっている	● フロアヘッド・延長パイプをお手入れしてください。(→P13、P14)
運転中に吸引力が強くなったり弱くなったりする	● 自動モードで運転している	● 自動モードでは、ほこり感知センサーランプの色に合わせて吸引力の強弱が切り替わります。(→P11)
ごみを吸っていないのに、ほこり感知センサーランプが赤く点灯する	● ほこり感知センサーが汚れている	● ほこり感知センサーを清掃してください。(→P14)
ほこり感知センサーランプが緑にならない	● じゅうたん・寝具などで使用している	● 遊び毛や内部にたまったハウスダストを感知するため、連続して赤く光ることがあります。
ほこり感知センサーランプが赤くならない	● フロアヘッドまたは延長パイプを取り付けずに使用していると、ほこり感知センサーに外光が入って誤動作することがある	● 誤動作がおさまらない場合は、フロアヘッドまたは延長パイプを取り付けて使用してください。
ほこり感知センサーランプの色が変わったのに、吸引力が変わらない	● 標準またはターボモードで運転している	● 標準またはターボモードでは、ほこり感知センサーランプの色に関係なく、そのモードで運転します。ほこり感知センサーランプに合わせて吸引力を変えたいときは、自動モードで運転してください。(→P11)

故障かな？と思ったら つづき



それでも解決できないときは

お買い上げの販売店またはアイリスコールにお問い合わせください。



警告 ●自分で分解・修理・改造しないでください。

仕様

集じん容積		0.3L
使用温度		0～40℃
充電温度		5～35℃
連続使用時間※1	標準	約18分
	ターボ	約8分
	自動	約20～30分（使用状態により異なります。）
バッテリー		リチウムイオン2次電池
バッテリー容量		1,500mAh
バッテリー寿命		繰り返し充電約500回
定格電圧		DC10.8V
充電電源 (充電アダプター)	入力	AC100V、50 / 60Hz、15VA
	出力	DC13.7V、0.5A
充電時間		約3時間（25℃環境下）
製品寸法 延長パイプ、フロアヘッド装着時		幅236×奥行175×高さ1015mm
製品質量 フロアヘッド・延長パイプ・バッテリー含む		1.6kg
付属品		充電アダプター、 使い捨てダストパック×25枚 （1枚 本体内にセット済み）、 壁置きパーツ、ねじ×2本、接着シート（予備）

※1 満充電、バッテリー初期温度：20℃

※ 商品の仕様は予告なく変更することがあります。

保証とアフターサービス

必ずお読みください。

■ 保証書

お買い上げの際に、所定の事項が記入されている保証書をお買い上げの販売店より必ずお受け取りください。

保証書がありませんと、無料修理保証期間内でも代金を請求される場合がありますので、大切に保管してください。

■ 保証期間

保証期間は、保証書（裏表紙）に記載されています。保証期間内に故障した場合は、保証規定にしたがって修理させていただきます。

■ 保証期間経過後の修理

お買い上げの販売店またはアイリスコールにご相談ください。修理により製品の機能が維持できる場合は、ご要望により有料にて修理いたします。

■ 補修用性能部品の保有期間について

当社はこの製品の補修用性能部品を製造打ち切り後、6年間保有しています。

性能部品とは、その製品の機能を維持するために必要な部品です。

■ アフターサービスについて

ご不明な点はお買い上げの販売店またはアイリスコールにお問い合わせください。

極細軽量スティッククリーナー IC-SLDCP6

保証書

本書は、お買い上げ日から下記期間内に故障が発生した場合に、下記の保証規定により無料修理を行うことをお約束するものです。

お買い上げ日 ※		保証期間		お買い上げ日より：1年間	
年 月 日				※付属品及び消耗部品を除く	
お客様	お名前		※販売店	住所・店名	
	ご住所 〒				
電話 () -				電話 () -	

販売店様へ： ※印欄は必ず記入してお渡しく下さい。

保証規定

- 取扱説明書、本体貼付ラベルなどの注意書きにしたがった正常な使用状態で故障及び損傷した場合には、弊社が無料で修理または交換いたします。
- 保証期間内に、故障などによる無料修理をお受けになる場合には、お買い上げの販売店にて、保証書をご提示のうえ、修理をご依頼ください。
- 保証内容は本製品自体の無料修理に限ります。保証期間内においても、その他の保証はいたしかねます。
- ご転居や贈答品などで本保証書に記入してある販売店に修理をご依頼になれない場合には、アイリスコールにお問い合わせください。
- 保証期間内におきましても次の場合には有料修理になります。
 - 使用上の誤り、不当な修理、改造などによる故障及び損傷
 - お買い上げ後の落下などによる故障及び損傷
 - 火災、地震、その他の天災地変による故障及び損傷
 - 一般家庭用以外（たとえば業務用の長時間使用、車両・船舶への搭載など）に使用された場合の故障及び損傷
 - お買い上げ後の移動、輸送または什器・備品などとの接触による故障及び損傷
 - 本書の提示がない場合
 - 本書にお買い上げ年月日、お客様名、販売店名の記入のない場合、あるいは字句を書き換えられた場合
- 本書は日本国内においてのみ有効です。
- 本書は再発行いたしませんので紛失しないよう大切に保管してください。

修理メモ

- ※ この保証書は本書に明示した期間、条件のもとにおいて無料修理をお約束するものです。したがって、この保証書によって保証書を発行しているもの（保証責任者）、及びそれ以外の事業者に対するお客様の法律上の権利を制限するものではありません。保証期間経過後の修理などについてご不明の場合は、お買い上げの販売店またはアイリスコールにお問い合わせください。
- ※ 保証期間経過後の修理、補修用性能部品の保有期間については、「保証とアフターサービス」をご覧ください。

アイリスオヤマ株式会社 〒980-8510 仙台市青葉区五橋2丁目12番1号
ホームページ <http://www.irisohyama.co.jp/>

製品に関するお問い合わせは
アイリスコール (通話料無料)

0120-311-564

修理に関するお問い合わせは
修理専用コール (通話料無料)

0800-170-7070

受付時間 平日 9:00～17:00、土・日・祝日 9:00～12:00 / 13:00～17:00
(年末年始・夏期休業期間・会社都合による休日を除く)

FAX でのお問い合わせは (通信料無料) **0800-888-2600**

Web からの問い合わせは <https://www.irisohyama.co.jp/support/>
メールアドレスにご記入のうえ送信してください