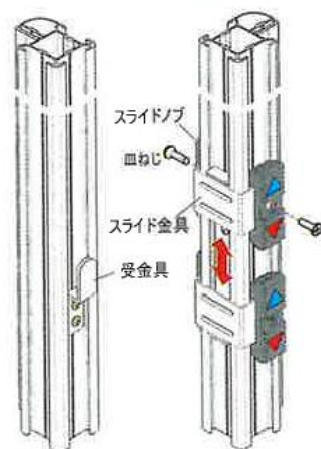


【標準型】サイドポール アルファ用 ロック金具の取付け

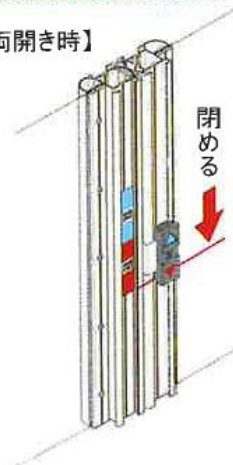
スライドロック金具(MR-21) ステンレス/樹脂製



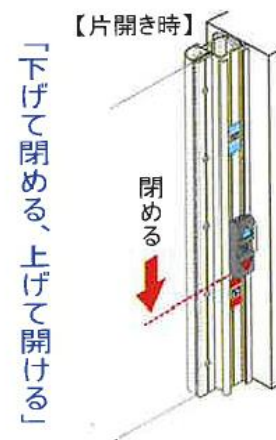
かんたん取付け! サイドポールへの穴あけ不要!



【両開き時】



【片開き時】

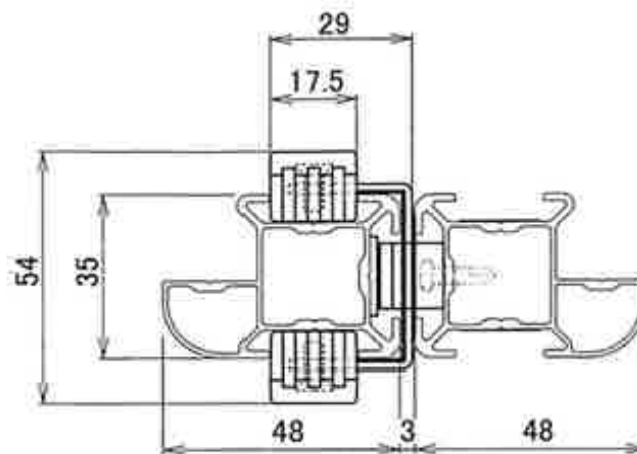


マグネット
MGtype

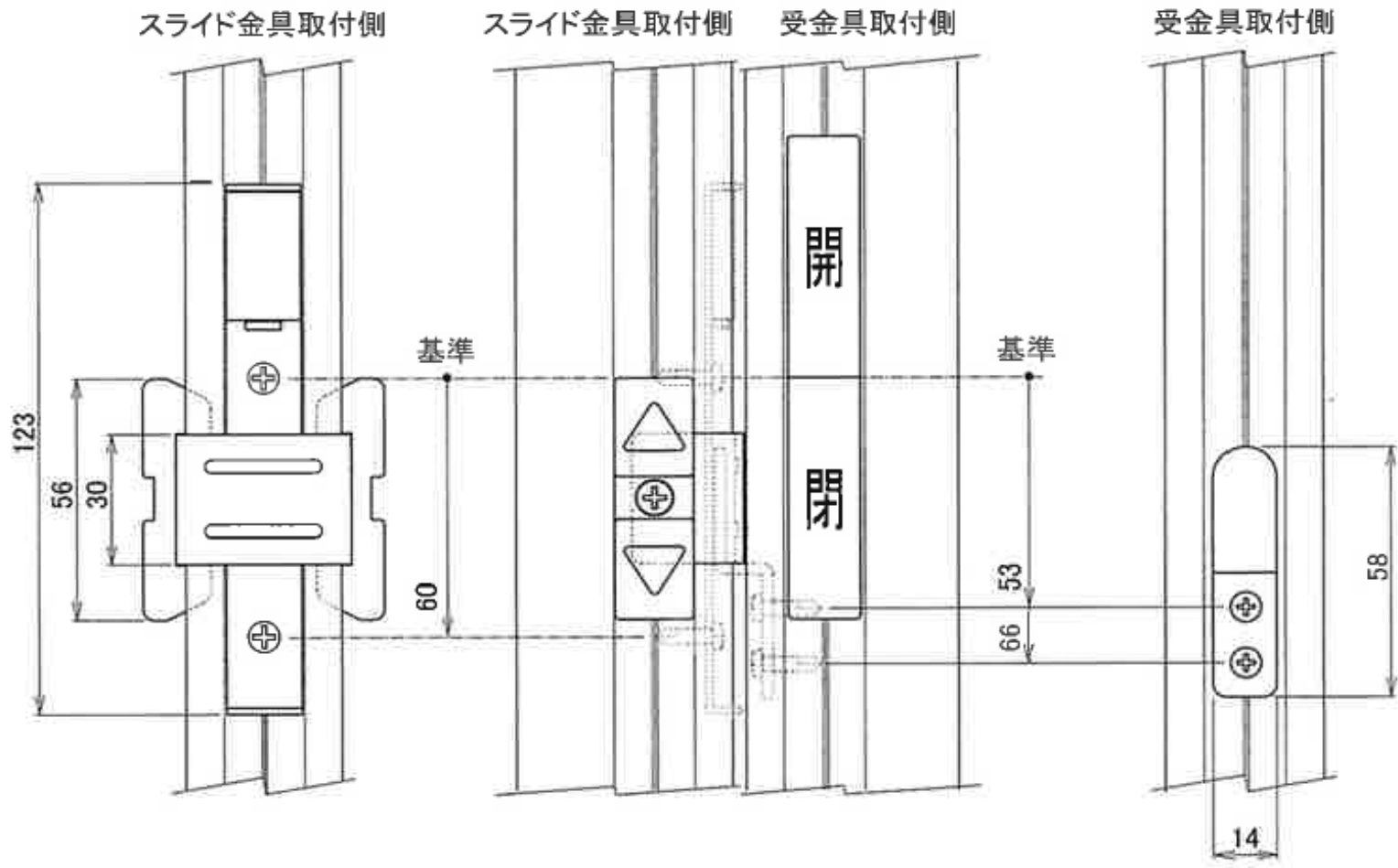
DRAWING 開閉ユニット部材 寸法図

MR-21

サイドポール アルファ用 スライドロック金具
(MGタイプ)



両開き時



片開き時

スライド金具取付側

スライド金具取付側 受金具取付壁

受金具取付壁

