

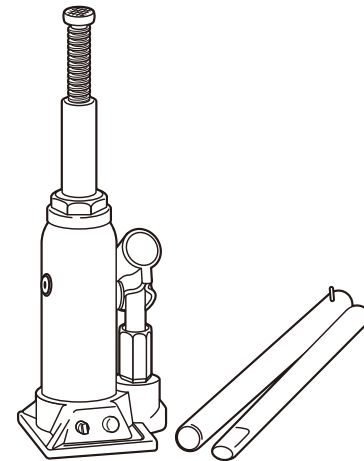
BAL

No.1363

**HYDRAULIC
BOTTLE
JACK** 4 最大荷重
トン
油圧式ボトルジャッキ

取扱説明書

BAL



大橋産業株式会社

〒570-0033

大阪府守口市大宮通3丁目1番14号

TEL (06)6996-2631(代) 大阪本社 東京支店

URL <http://www.bal-ohashi.com>

このたびは弊社のボトルジャッキをお買い上げいただきまして誠に有り難うございます。ご使用になる前に必ず、この取扱説明書の注意事項及び使用方法を熟読し、理解した上で使用してください。十分に理解せずにご使用になった場合、本製品の能力を発揮できない上に対象物の落下等、重大な事故につながりますので、必ず充分理解した上で正しく使用してください。
なお、この取扱説明書には保証書がついております。大切に保管してください。

この取扱説明書では「危険」「警告」「注意」について次のような定義と警告表示を使用しています。警告表示は安全作業のために重要な事柄です。人身事故や財物損害防止のための重要な事項が記載されていますので、必ずよく理解してからご使用ください。



危険

この表示を無視したり取扱いを誤った場合、使用者が死亡または重傷を負う危険が切迫して生じることが想定される内容を示しています。



警告

この表示を無視したり取扱いを誤った場合、使用者が死亡または重傷を負う可能性が想定される内容を示しています。



注意

この表示を無視したり取扱いを誤った場合、使用者が傷害を負う可能性、或いは物的損傷が発生すると想定される内容を示しています。

■その他の表示

重要

この表示の記載内容は、ご使用になる上で非常に重要な内容を表していますのでジャッキをご使用になる前に必ずお読みください。

安全にお使いいただくために

■用途

本製品は自動車のタイヤ交換、タイヤチェーン脱着や整備の際に自動車をジャッキスタンドなどで保持させるために、ジャッキアップまたはジャッキダウンする場合や重量物を横方向から押して移動させる目的で使用されるジャッキです。

■使用上の注意 **重要**



危険

- ジャッキアップした状態のまま車体の下には絶対に入らないでください。
- ジャッキを設置する際は、使用中に絶対にジャッキが外れない部分に設置してください。ジャッキアップしている対象物を破損させたり、対象物が落下するなどの危険性があります。
- ジャッキアップした車体の下へ手、足、身体を入れないでください。ジャッキアップした状態のまま保持させる場合は、必ずジャッキスタンドを使用してください。
- ジャッキを使用する際は、周囲に子どもがいないか注意してください。



警告

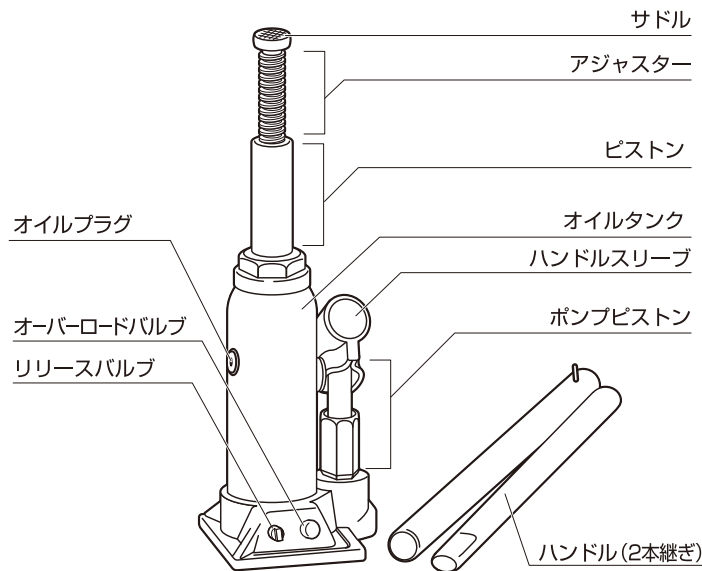
- 取扱説明書をよく読み充分理解した上で使用してください。本書には重要警告事項の説明が記載されています。警告に従わずに使用した場合、重大な事故につながります。
- ジャッキを改造したり本来の用途以外の目的で使用しないでください。
- 自動車をジャッキアップおよびジャッキダウンする際は自動車の下に人や物などがいないことを確認してから作業を行ってください。
- ジャッキに異常が発生した場合（オイル漏れ、変形等）、使用を中止して、異常箇所の修復を完全に行うまでジャッキを使用せず、直ちに販売店または弊社までご連絡ください。そのまま使用になった場合、重大な事故につながる危険性があります。
- オーバーロードバルブ**（安全弁）は出荷時に安全荷重に調整されていますので調整などは絶対にしないでください。
- 本製品でジャッキアップする際は、必ず事前にボトルジャッキ用のジャッキポイントの位置を確認してください。（ジャッキポイントの位置は車種によって異なりますので、詳しくは自動車メーカーへお問い合わせください。）



注意

- ジャッキアップやジャッキダウン中にジャッキアップした物に振動や力を加えたりしないでください。
- 本製品は平滑で強固な地面でのみご使用ください。傾斜地や凹凸のある地面、軟弱な地面では使用しないでください。
- ジャッキが自動車から外れたり破損することがあるので、2台以上同時に使用しないでください。
- ハンドルを使用しないときは必ず、ハンドルスリーブから外してください。
- ジャッキの持ち運びやジャッキダウンする際に、可動部分で指などを挟まないようにしてください。
- 電子制御サスペンション車は、必ず自動車に添付のマニュアルを確認してからジャッキアップ作業をしてください。
- 本製品の能力（4t）以上の負荷で使用しないでください。能力を超えた荷動を加えるとジャッキが破損する可能性があります。
- 必要以上に対象物をジャッキアップしないでください。
- 本製品は-10℃～60℃の範囲の温度環境で使用してください。本来の性能を発揮しないばかりか、ジャッキが破損する場合があります。

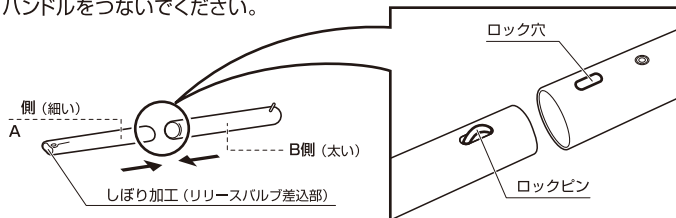
各部の名称



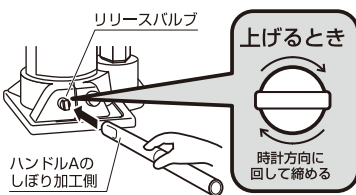
使いかた

■ジャッキアップ

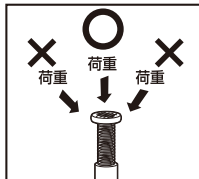
- 1) 平坦で堅い地面にジャッキを置き、ジャッキポイント*の位置を確認してサドルをセットしてください。*ジャッキポイント:車体下部にあるジャッキのサドルを当てるための最適な箇所(ジャッキポイントは車種によって異なりますので自動車に添付のマニュアルや自動車メーカーに確認するなど、事前に確認してください。)
- 2) ハンドルをつないでください。



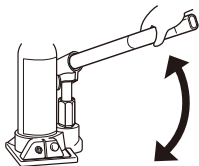
- 3) ハンドルのA側のしぼりをリリースバルブに差し込み、時計方向に回してリリースバルブを締めます。*リリースバルブの締め付けが不十分な場合、ジャッキアップしなかったり、下がってきたりしますのでしっかりと締めてください。



- 4) アジャスター使用の場合は、アジャスターを反時計方向へ回してサドルをジャッキポイントに当ててください。



- 5) ハンドルのB側をハンドルスリーブに差し込んで、上下いっばいにポンピングしてください。サドルが上昇し、自動車をジャッキアップします。



⚠ 警告

- 傾斜地や地面が軟弱な場所、平坦でない場所では使用しないでください。ジャッキが傾いたり、サドルが外れて自動車が落下し使用者が死亡したり重傷を負う危険があります。また傾斜地ではジャッキアップ中に自動車が動き出して重大な事故につながります。
- 自動車メーカーの指定するボトルジャッキ用のジャッキポイント以外ではジャッキアップしないでください。車体に変形したり、荷重バランスの崩れにより重大な事故につながります。
- 電子制御サスペンション車は、必ず自動車に添付のマニュアルを確認してから作業をしてください。

■一定の高さで保持する場合

ハンドルの上下動作を停止すると、サドルが自動車を保持したままの状態になります。

⚠ 危険

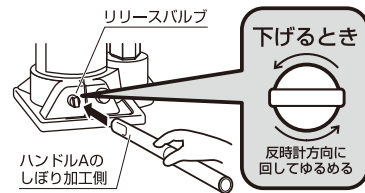
- このジャッキはジャッキアップした状態を維持するための道具ではありません。ジャッキアップした状態のままでは絶対に入らないでください。車体の下に入って作業をする場合は必ずジャッキスタンドなどを使用してください。(P.9 関連商品参照)
- ジャッキアップした状態のまま自動車を移動させたり、車体に衝撃を与えないでください。

⚠ 注意

- ジャッキアップ作業中はリリースバルブに触れないでください。
- ジャッキアップ作業しないときは、ハンドルをハンドルスリーブから取り外してください。

■ジャッキダウン

- 1) ハンドルのA側をリリースバルブに差し込み、反時計方向にゆっくりと回してください。リリースバルブが緩み、サドルが下降します。



*サドルに荷重がかからなくなるとその位置からサドルは下降しません。手や足などでサドルを下げてください。

- 2) アジャスターを時計方向に回してサドルを下げてください。

⚠ 危険

- リリースバルブを急激に緩めないでください。サドルが急激に降りるため、自動車が落下し使用者が死亡したり重傷を負う危険があります。

⚠ 注意

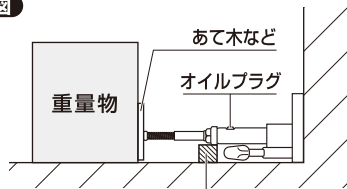
- 故障の原因になりますので、リリースバルブは完全に締めた状態から1回転以上緩めないでください。オイル漏れや故障の原因になります。

■水平方向で使うとき

オイルプラグの位置が上になるように本製品を設置して使用してください。

※上記以外の向きに設置して使用した場合、正常に動作しません。

側面図



ジャッキ本体が水平になるように木片などで支える



注意

- 重量物を移動させる際には周囲の安全を確かめてから作業をしてください。
- 移動させる重量物への損傷を避けるため、ジャッキのサドルと重量物の間に使用状況に応じたあて木などを挟んでご使用ください。

■作業が終了したら

作業が終了したら、サドルや製品本体、可動部分などに付着した泥、オイル、グリース、水滴などの汚れをきれいにふき取ってください。

メンテナンス

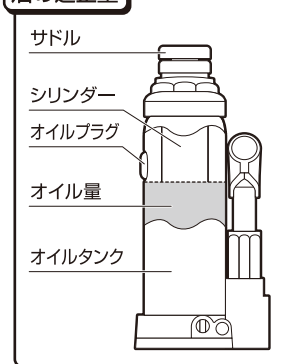
■ジャッキのお手入れ

- 1) ジャッキを使用しないときは錆などによる動作不良を防止のため、アジャスターおよびピストン、ポンピストンを最下位の位置に下げてください。
- 2) ジャッキは常に清潔にして、可動部分に時々注油してください。
- 3) オイルの量を定期的に確認し、オイルの量が減少している場合は、適量を補充してください。(P.6 ジャッキオイルの補充および交換 参照)
- 4) 頻繁にご使用になる場合や長期保存の場合は、最良の状態を保持するために約1年ごとにジャッキオイルを交換してください。(P.6 ジャッキオイルの補充および交換 参照)
- 5) 保管する際は、錆や動作不良などの故障の原因になりますので、雨や雪がかかる場所や湿度の多い場所には保管しないでください。

■ジャッキオイルの補充および交換

- 1) オイルプラグをプライヤーなどで外して(オイルプラグを挟みながら引っ張ると外れます)リリースバルブを緩めます。
- 2) オイルプラグの穴を下に向けて、古いオイルを排出してください。
- 3) ほぼ完全にオイルを排出した後にジャッキオイル(No.366オイルジャッキ専用作動油)をオイルプラグの穴に注入してください。またオイル注入中にゴミなどが入らないように注意してください。
- 4) ジャッキオイルの適正量は、ジャッキを水平な場所へ垂直に立て、ピストンおよびポンピストンを最下位まで下げて注入し、オイルプラグの位置までです。
- 5) サドルが途中までしか上がらないときは、ジャッキオイルの不足が考えられますので、ジャッキオイルを適正な量まで補充してください。
- 6) 作業終了後は、オイルプラグを取り付けてください。マイナスドライバーなどで端の部分を押し込みながら、指で押さえる簡単に取付けることができます。

油の適正量



注意

- 火気のある場所、またはその近くでオイル補充および交換をしないでください。
- ジャッキオイルは指定されたもの以外は使用しないでください。エンジンオイルやその他のオイルは粘度が異なるため作動不良の原因になりますので絶対に使用しないでください。

純正ジャッキオイル No.366オイルジャッキ専用作動油 (ISO VG10)

- ジャッキオイルを補充する際に、オイルタンク一杯にジャッキオイルを入れるとジャッキが作動しません。必ず適正量をお守りください。

■エア抜き

- 1) ジャッキを水平な場所へ垂直に立て、リリースバルブを緩めてください。
- 2) オイルプラグをプライヤーなどで取り外してください。
- 3) ポンプピストンをすばやく10回程度ポンピングしてください。この動作を行うことにより、パワーユニット内部に入っていたエアが抜けて正常に動作します。
- 4) オイルプラグを取り付けてください。マイナスドライバーなどで端の部分を押込みながら、指で押さえると簡単に取り付けることができます。

■オイルの強制循環

- 1) リリースバルブを緩めてください。
- 2) ジャッキを水平な場所へ垂直に立て、ジャッキ本体を固定させ、ピストンをすばやく引き上げてください。
- 3) 2の動作を数回くり返します。この動作を行うことにより、パワーユニット内のゴミが強制的にオイルタンク内に移動します。オイルタンクに設けられたゴミ除去ネットにより、ゴミが再びパワーユニット内に戻ることはありません。

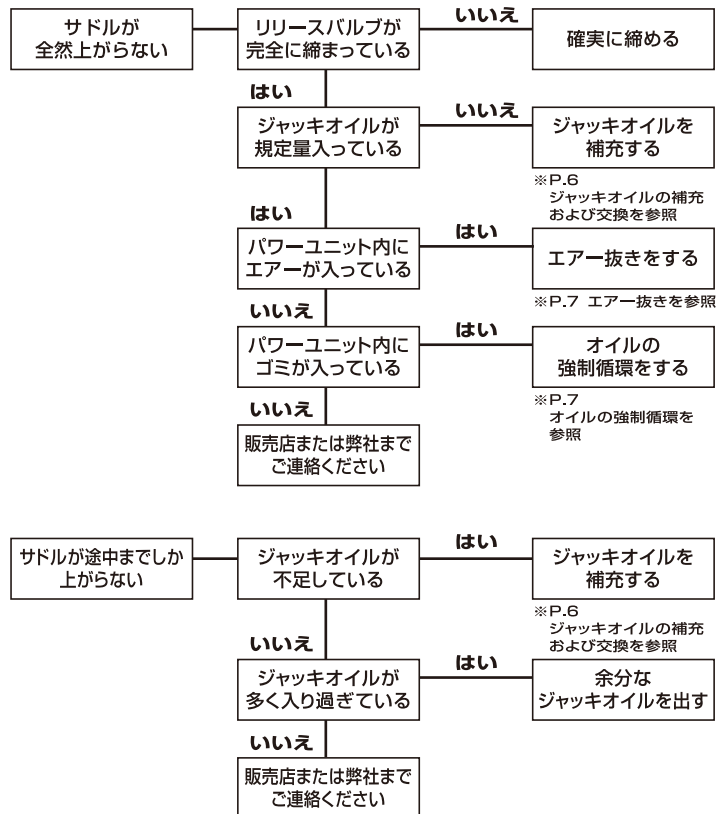
製品仕様

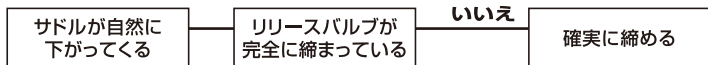
改良のため、予告なく仕様変更する場合があります。予めご了承ください。

| | |
|----------------|-------------------------------|
| 品番: No.1363 | アジャスター: 60mm |
| 品名: 油圧式ポトルジャッキ | 本体サイズ: 100(L)X108(W)X195(H)mm |
| 最大荷重: 4トン | 質量: 3.0kg |
| 最高位: 385mm | ハンドル長: 340mm (2本連結時) |
| 最低位: 195mm | 使用オイル: ISO VG10 |
| 揚幅: 190mm | 使用環境: -10~+60℃ |

故障と処置

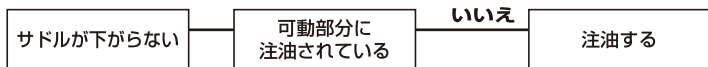
故障かなと思われる前にもう一度この取扱説明書をよくお読みいただき、下記の点検をしてください。点検を行っても状態に変化がない場合は、お買い上げの販売店または弊社へご相談ください。





はい

販売店または弊社までご連絡ください

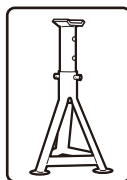


はい

販売店または弊社までご連絡ください

お問い合わせ先
06-6996-2631

関連商品 (別売)



キーパーマン

NO.920 (2t用)

最大荷重 :2トン
場 幅 :265~380mm

NO.921 (3t用)

最大荷重 :3トン
場 幅 :295~490mm



タイヤストッパー

NO.210

●ワイド設計
(幅100mm)

NO.2245

●2個入り

すべりにくい
ゴム製

保証書

| | | | |
|-------|------------------------|------------|-------|
| 型 名 | No.1363 油圧式ボトルジャッキ 4トン | | |
| 保証期間 | 1年間 | お買上げ年月日 | 年 月 日 |
| お 客 様 | ご住所 | 〒 TEL() - | |
| | お名前 | 様 | |
| 販売店 | 住所・店名 TEL | | |

この度は、弊社製品をお求めいただきありがとうございます。本書は本記載内容で無償修理することを約束するものです。

- 取扱説明書に従っての正常な使用状態で、保証期間中に故障した場合には、商品と本書をご持参ご提示の上お買上げの販売店または弊社にご依頼ください。
- 二次的に発生する損失の補償および、下記のような場合には、保証対象には含まれません。
 - 1) 使用上の誤り、あるいはメンテナンス等の義務を怠ったために発生した故障および損傷。
 - 2) 改造や修理による故障および損傷。
 - 3) お買上げ後の移動、落下などによる故障および損傷。
 - 4) ご使用後のキズ、変色、汚れおよび保管上の不備による損傷。
 - 5) 消耗が起因とする故障および損傷、または消耗品の交換。
 - 6) 火災、爆発、ガス音、地震、落雷、および風水害、その他天災地変、あるいは外部要因による故障および損傷。
 - 7) 本書のご提示がない場合。
 - 8) 本書にお買上げ年月日、お客様名、販売店名の記入のない場合、あるいは字句を書き替えられた場合。
- ご転居の場合は事前にお買上げの販売店にご相談ください。

3. 本書は日本国内においてのみ有効です。
※なお、保証の要否は、大変勝手ながら弊社に於いて判断させていただきますのでご了承ください。
- この保証書は本書に明示した期間、条件のもとにおいて無償修理をお約束するものです。従ってこの保証書によってお客様の法律上の権利を制限するものではありませんので、保証期間経過後の修理などについてご不明な点がある場合は、お買上げの販売店または弊社にお問い合わせください。

大橋産業株式会社

〒570-0033 大阪府守口市大宮通3丁目1番14号 TEL06-6996-2631

<http://www.bal-ohashi.com>

アフターサービス

1. 保証書について
保証書は必ず「お買上げ年月日、お買上げの販売店名」等の記入をお確かめのうえ、お買上げの販売店から受け取っていただき、内容をよくお読みの後、大切に保管してください。保証期間はお買上げ日から1年間です。
この保証書は、本製品のための保証であって、本製品以外の故障、損害、修理等の責任は一切負いません。
2. 修理のご依頼について
保証期間内は恐れ入りますが、製品に保証書を添えて、お買上げの販売店までご持参ください。保証規定にもとづき修理させていただきます。
3. 補修用性能部品の最低保有期間
この商品の補修用性能部品(機能維持のために必要な部品)の最低保有期間は、製造打ち切り後6年間です。
4. アフターサービス等について、ご不明な点がございましたら、お買上げの販売店もしくは弊社までお問い合わせください。