

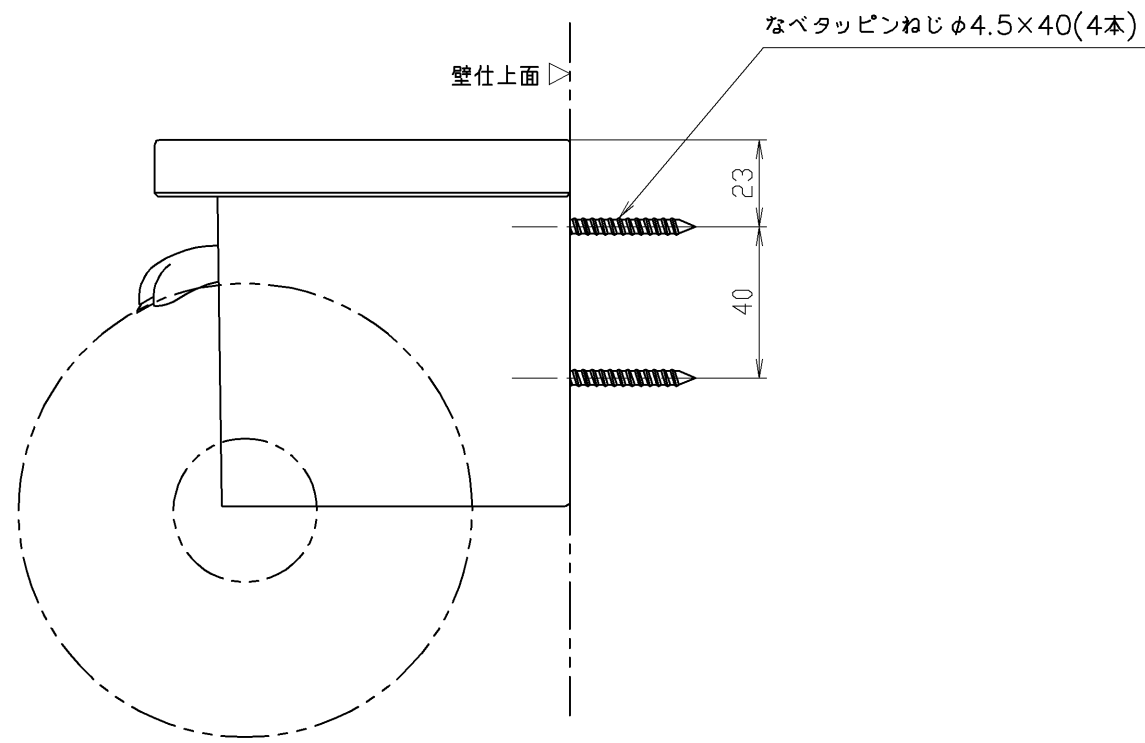
- 機能
  - ・ワンハンドカット機能付
  - ・フロントワンタッチ機能付

- 使用に関するおねがい
  - ・使用可能ペーパー  
 外径120mm以下、幅105~114mm、芯内径φ38mm程度  
 ※芯なしペーパー太穴(内径φ32~38mm)も使用できますが、残り少なくなると芯棒から外れやすくなる場合があります。
  - ・棚に手をつきやすくなるため、I型手すりとのセットはおすすめしません。

- 取り付け前の準備
  - ・壁取付には、必ず付属の座金φ12、t1.2を使用する。
  - ・取付面には厚さ12mm以上の構造用合板(JAS規格品)または同等以上の強度のある下地材を使用する。
  - ・取付面がコンクリート下地の場合は、当社指定の固定金具【品番T110D28 樹脂プラグ 20個入り(φ6×30、下穴φ6)】または市販のコンクリート用プラグなどを使用する。

- 取付位置
  - ・紙巻器の取付位置は、紙巻器の上面・中心が便器先端から前方100mm、床から高さ700mmを目安に現場の状況に応じて取り付ける。

	品番	色彩
	YH650 #NW1	ホワイト
	YH650 #SC1	パステルアイボリー
	YH650 #SR2	パステルピンク
	YH650 #NG2	ホワイトグレー



<b>TOTO</b>		単位 mm	名称
製図 金村	検図 真鍋 泰 高良	日付 2020.8.28	棚付二連紙巻器
備考 紙巻器本体：ABS他 棚板：ABS			図番 YH650