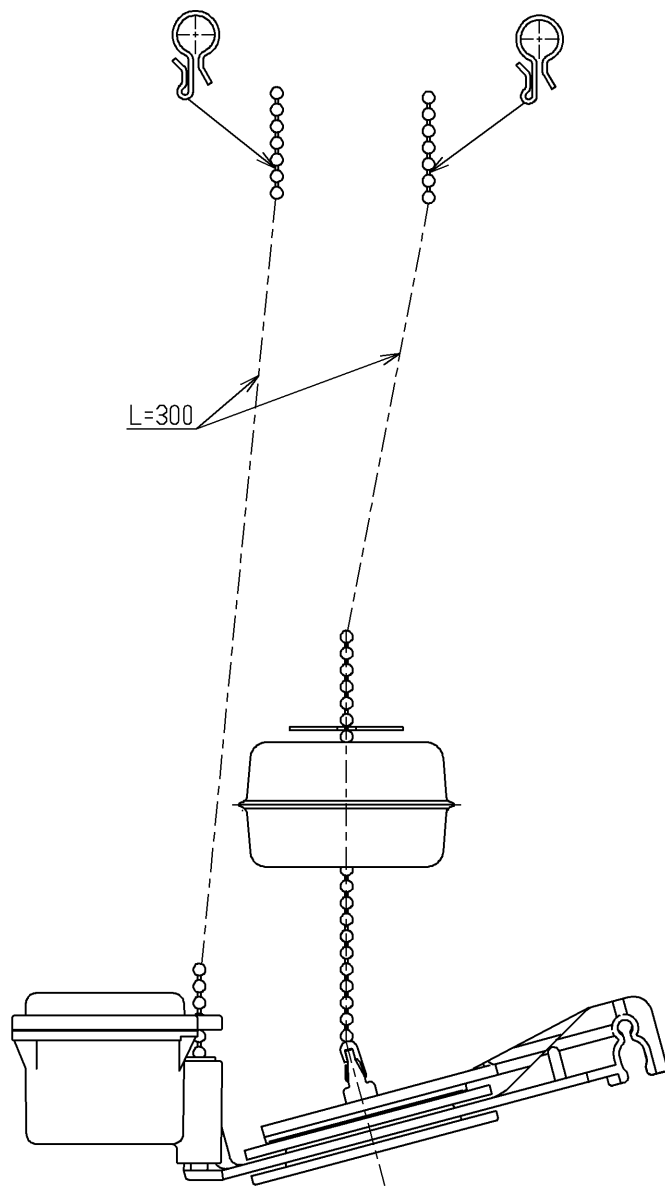


生産中止図面

2011/11



TOTO			単位 mm	名称
製図 植田(高)	検図 小野	日付 松藤 10.03.23	尺度 1:2	排水弁バルブ部
備考				図番 THY444-6