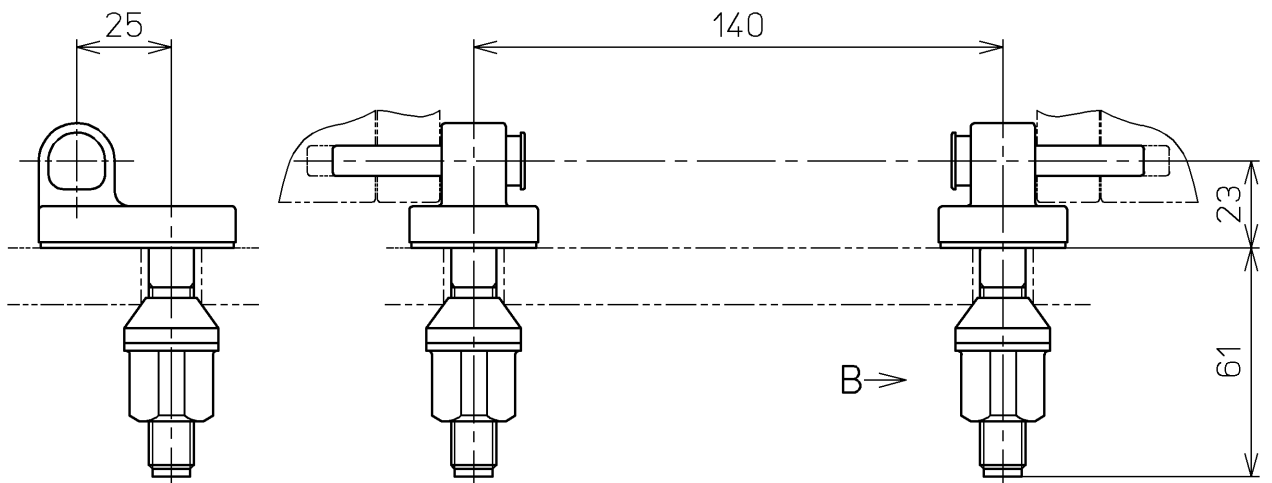


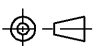
A視

盗難防止タイプ



B視

着脱容易タイプ

TOTO			単位 mm	名称
製図 野々下	検図 藤井 中山	日付 03-09-01	尺度 1 : 2	便座取付具組品
備考				品番 TCH797R
				図番 TCH797=A1020
		A4	ページNo.	1-1 (改)