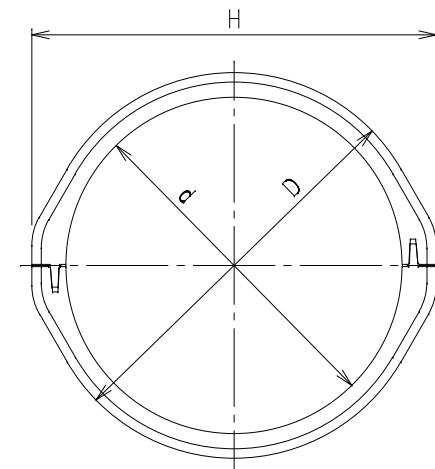
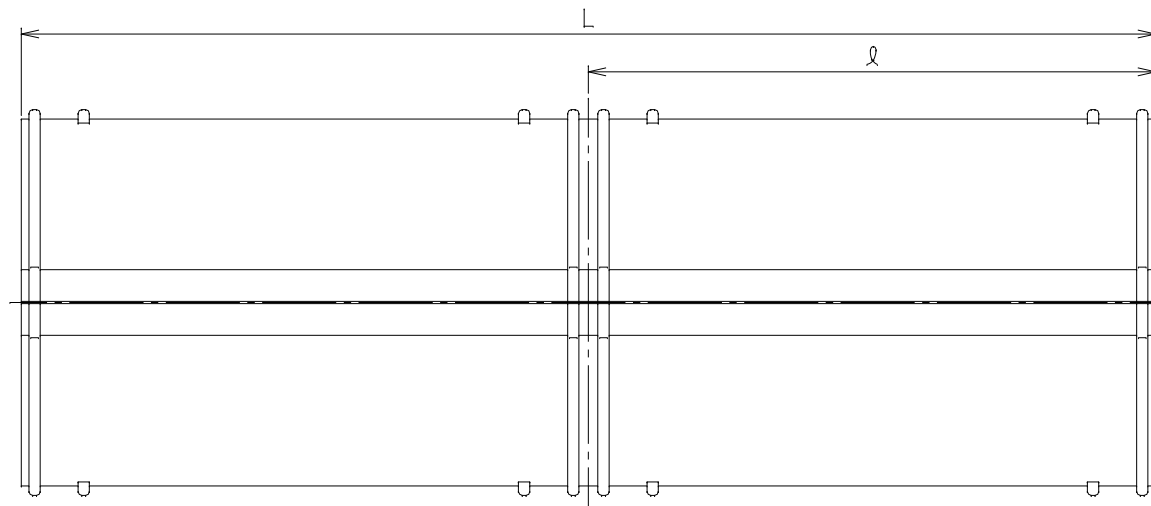


番号	部品名称	材質	数量	備考
	本体	PVC	2	

1) 本製品には番線が同梱されています。番線長さは1本にした時の長さです。

呼び径	記号	D	d	ℓ	L	H	番線長さ	Mコード
75		102	89	150	300	107	1000	71054
100		129	114	150	300	136	1200	71055
150		183	165	200	400	191	1600	71056
200		238	216	200	400	250	1800	71057



品名	割りカラー	型式 (略号)	WK □□ 番線入り
前澤化成工業株式会社		図番	04012600