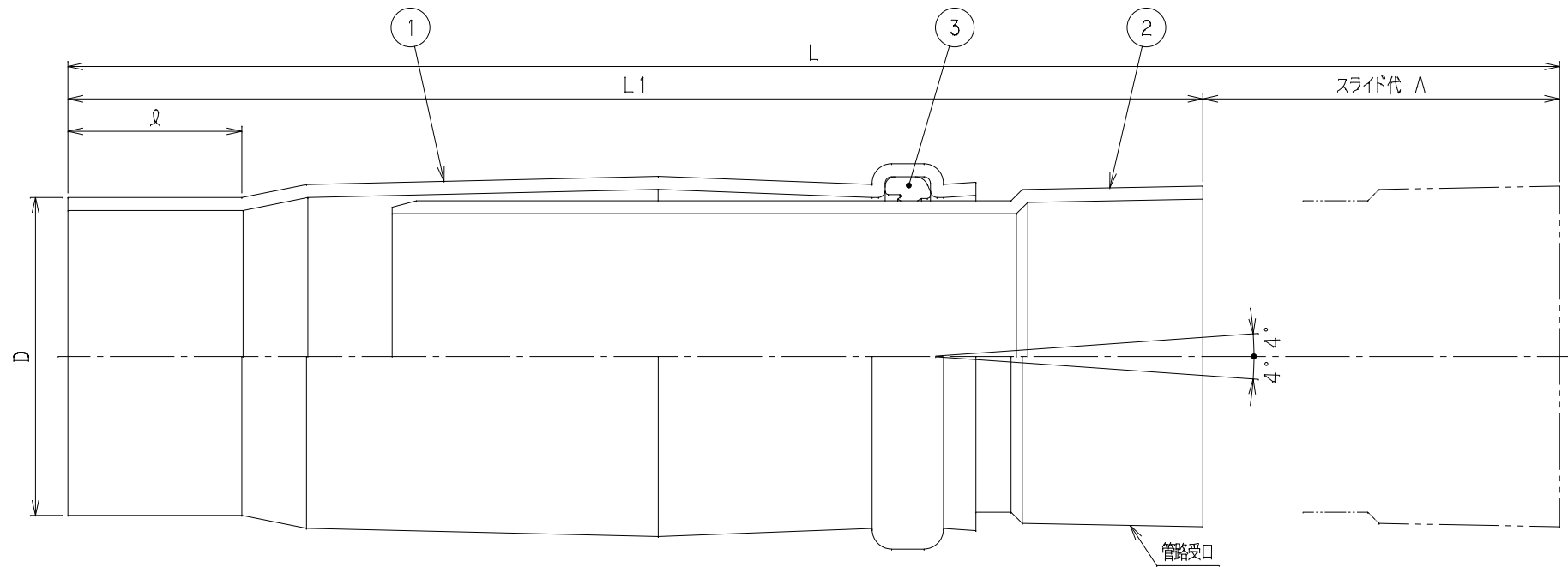


番号	部品名称	材質	数量	備考
1	本体	PVC	1	
2	差し口	PVC	1	
3	ゴム輪	SBR	1	

呼び径	記号	D	ℓ	L1	L	A	Mコード
40		49	27	175	230	55	70397
50		60	30	190	250	60	70398
65		76	40	235	315	80	70399
75		89	40	260	350	90	70400
100		114	50	305	415	110	70401
125		140	65	380	520	140	70402



品名	MSジョイント	型式 (略号)	MSJ
前澤化成工業株式会社		図番	04040200