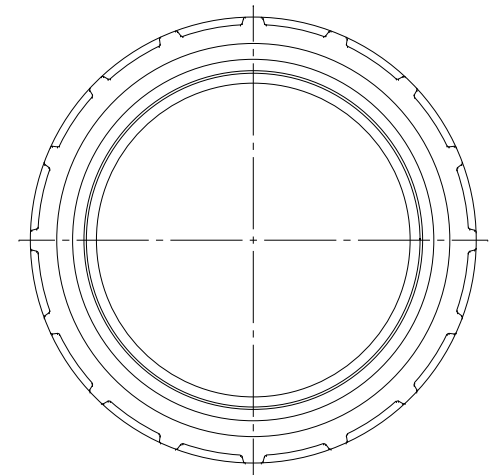
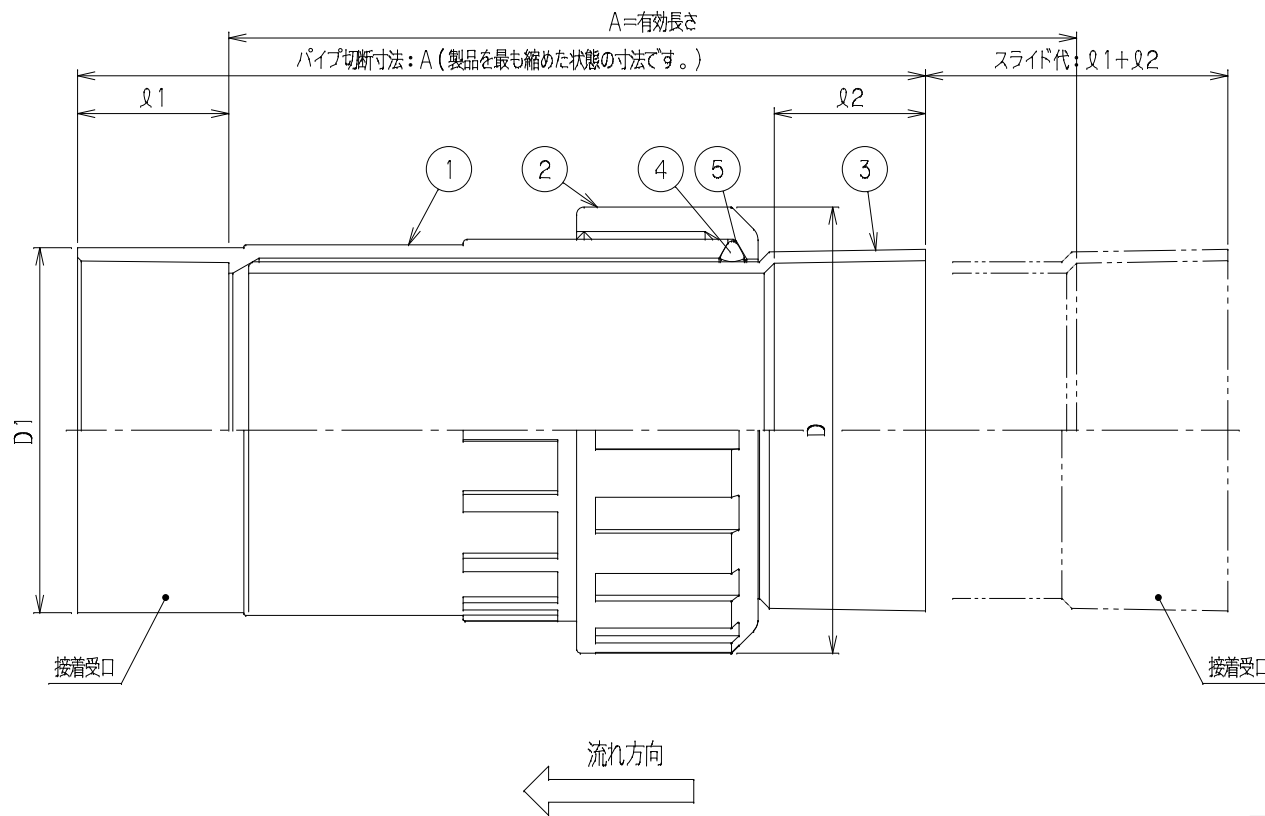


番号	部品名称	材質	数量	備考
1	本体	P V C	1	
2	ナット	P V C	1	
3	スライド部	P V C	1	
4	パッキン	S B R	1	
5	ワッシャー	P E	1	

呼び径	記号	D	D1	ℓ1	ℓ2	ℓ1+ℓ2	A	有効長さ	Mコード
50		87	66.5	25	30	55	170		71051
75		118	96.5	40	40	80	225		71052
100		148	123.5	50	50	100	270		71053



品名	屋内排水用伸縮継手	型式 (略号)	O H Y J □ □ □ S 透明
前澤化成工業株式会社	図番		0 4 0 4 0 2 0 7