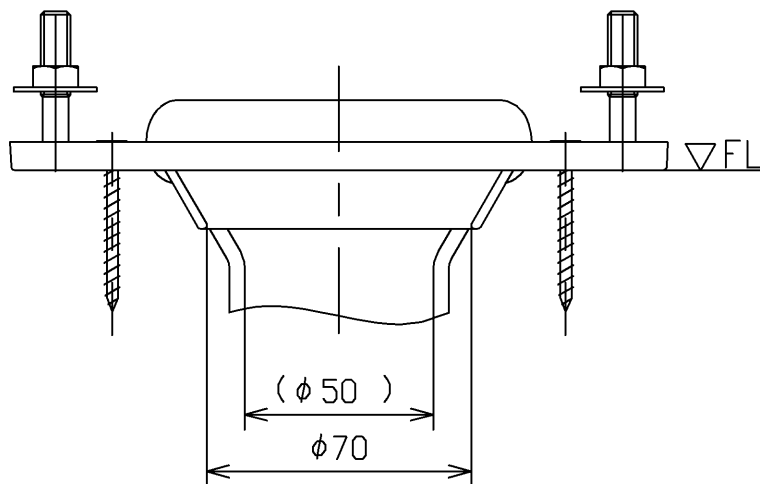
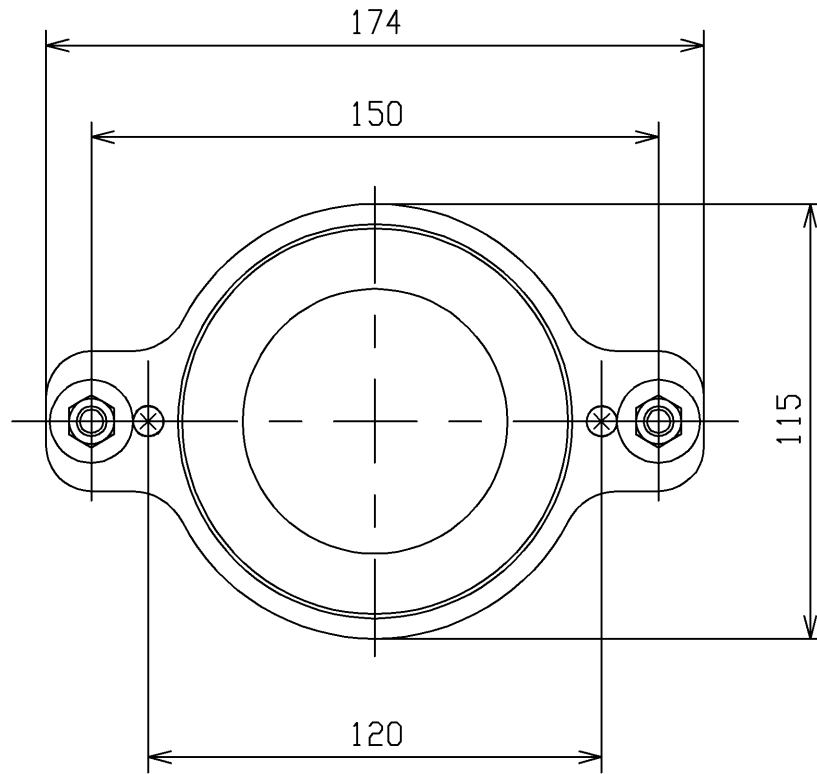


<梱包数>
 フランジ X1
 固定具類 X1
 Pシール X1



TOTO			単位 mm	名称
製図 米	検図 稲垣 新川	日付 18/08/21	尺度 1:2	床排水フランジ(50用)
備考 鉛管、塩ビ管用				品番 T64FWN
				図番 T64FWN=D2
A4		ページNo.	1 / 1	(改)