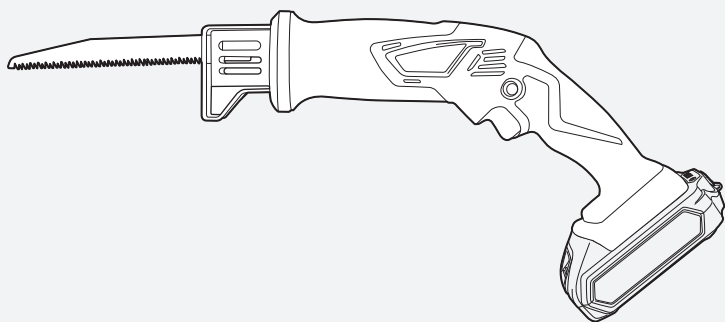


EARTH MAN[®]

14.4V 充電式

電気のかぎり DN-144LiA



お客様へ

●本製品は家庭用です。業務用にはお使いにならないでください。

取扱説明書

ご使用前に本紙最終ページ「保証書」を必ずお読みになり、内容をご確認・ご了承ください。

また、取扱説明書の内容を十分理解したうえで使用し、お手元に大切に保管してください。




目次

お使いになる前に	1
安全にお使いいただくために	
充電工具を安全にお使いいただくために	
本製品を安全にお使いいただくために	
本製品について	9
用途	
各部の名称・セット内容	
仕様	
能力	
使用前の準備	11
充電方法	
使い方	14
ブレードの取付け・取り外し	
操作方法	
USB機器への使用方法	
充電残量の表示	
お手入れ	19
お手入れと保管方法	
お買上げの後に	21
市販のブレードについて	
別売品のご紹介	
保証書	

お使いになる前に

安全にお使いいただくために

- 必ず取扱説明書をよくお読みになり、正しくお使いください。取扱いに不慣れな人や正しい操作のできない人はお使いにならないでください。
- 本製品を正しく安全にお使いいただき、ご自身や周囲に危険が及ぶ可能性を防止するために、下記のように『警告』・『注意』・『注』の3種に区分しています。いずれも安全に関する重要な内容ですので、必ず守ってお使いください。また、本製品は家庭用として開発されています。家庭用としてお使いください。
- 『注意』に記載した事項でも状況によっては重大な結果に結び付く可能性があります。

 警告	人が死亡又は重傷を負う可能性が想定される内容
 注意	人が傷害を負う可能性及び物的損害の発生が想定される内容
 注	本製品や付属品の取扱い等に関する重要な注意事項

充電工具を安全にお使いいただくために

※本項目は共通項目ですので、製品により内容が一致しない場合があります。

※本文中の『充電器』は「充電アダプター」を、『バッテリー』は「内蔵バッテリー」を含みます。

警告

1. 専用の充電器やバッテリーを使用してください。

- 指定以外の充電器でバッテリーを充電しないでください。非再充電形バッテリーは絶対に再充電しないでください。
- 指定したバッテリー以外は専用充電器で充電しないでください。(火災・破裂の原因)

2. 正しく充電してください。

- 充電器は必ず家庭用AC100V 50/60Hz電源で使用してください。直流電源や発電機・インバータ電源・仮設電源では使用しないでください。
- 温度が10℃未満、又は35℃以上ではバッテリーを充電しないでください。(火災・破裂の原因)
- 直射日光下・高温多湿な場所・雨中・粉じん・ごみ等が多い場所・異常な振動又は衝撃が発生する場所では充電しないでください。
- 換気の良い場所で充電してください。
- 充電中に充電器・バッテリーを布等で覆わないでください。(火災・破裂の原因)
- 充電するときは充電器とバッテリーの⊕⊖の方向を間違えずに取り付けてください。(火災・故障の原因)

- 使用しない場合は電源プラグをコンセントから抜いてください。(火災・感電の原因)
- 充電中「焦げ臭い」「煙が出る」等の不具合が発生しましたら、ただちに電源プラグをコンセントから抜いて充電器の使用を中止し、お買上げの販売店にお申し付けください。又は(株)高儀「お客様相談窓口」に相談してください。

3.バッテリーの端子間をショートさせないでください。

- バッテリーと金属を工具箱や釘袋等と一緒にして保管しないでください。(火災・破裂の原因)
- 釘などが充電プラグ差込口に入り込むとショートするおそれがありますので、注意してください。(火災・破裂・発煙の原因)

4.バッテリー・充電器を火中・水中に入れないでください。(破裂・けがの原因)

5.バッテリーの液が目に入ったら、ただちにきれいな水で十分洗い、医師の治療を受けてください。

6.使用できる時間が極端に短くなったバッテリーは使用しないでください。

7.作業場所はいつもきれいに保ってください。

- 作業場所はいつも整理・整頓し、きれいに保ってください。また、作業の妨げになる物は取り除いてください。

8.作業場の周囲状況も考慮してください。

- 作業場は十分明るくしてください。
- ガソリン・シンナー・塗料・接着剤等可燃性の液体や可燃性の物、ガスのある場所では使用しないでください。また、充電もしないでください。(爆発・火災の原因)
- 濡れた場所や湿気の多い場所・雨中では使用しないでください。(感電・故障の原因)

9.作業員以外を近づけないでください。

- 特にお子様は作業場や本製品に近づけないでください。

10.作業に適した服装で作業してください。

- 作業をするときは保護めがねを着用してください。
- 作業に適した服装(すそじまりの良い長袖・長ズボン)で作業してください。だぶだぶの衣服やネックレス等の装身具は回転部に巻き込まれるおそれがあるので着用しないでください。
- 軍手など巻き込まれるおそれのある素材の手袋は着用しないでください。
- 長い髪は帽子などで覆ってください。
- 粉じんなどが多く発生する作業では保護マスクを着用してください。
- 作業音の大きい場合は、耳栓・耳覆い(イヤマフ)等防音保護具を着用してください。

11.損傷した部品がないか確認してください。

- 商品開封後は梱包内容を確認し、輸送による破損・ゆるみ・ひび割れ等本製品や付属品に異常がないことを確認してください。

お使いになる前に(続き)

- 作業前には必ず試運転を行い、本製品の破損・ゆがみ・異常音等がないことを確認してから使用してください。
- 本製品を誤って落としたりぶつけたときは、破損や亀裂がないことを確認してください。

12.正しい付属品やアタッチメントを使用してください。

- この取扱説明書に記載されている付属品やアタッチメント以外の物は使用しないでください。
また、取扱説明書に従って正しく取り付けてください。(部品脱落や故障によるけがの原因)

13.調整や点検に用いた工具は必ず取り外してください。

- 使用する前に、調整・取付けに用いた工具が取り外されていることを確認してください。

14.作業に合った充電工具を使用してください。

- 小型の充電工具やアタッチメントは大型の充電工具で行う作業には使用しないでください。
- 指定された用途以外に使用しないでください。

15.無理な使用をしないでください。

- 安全に能率良く作業するため、充電工具の能力に合わせて作業してください。
- 足元の不安定な場所や無理な姿勢で使用しないでください。

16.感電に注意してください。

- 濡れた手での取扱いや充電器の電源プラグの抜き差しはしないでください。
(感電の原因)

17.通気孔をふさがないでください。

- 通気孔は本体や充電器を冷やすために必要ですので、布などで覆ってふさがないでください。(火災・故障の原因)

18.充電器などのコードの取扱いに注意してください。

- 使用する前に、必ず充電器の電源コード・電源プラグを点検してください。無理に引っ張ったり挟んだりしないでください。また、コードを高熱の物・油や角のとがった場所に近づけないでください。(火災・感電・故障の原因)破損したときはお買上げの販売店に修理を依頼してください。
- コンセントから充電器の電源プラグを抜き差しするときは、必ず電源プラグやアダプターを持って抜き差ししてください。(火災・故障の原因)
- 作業員以外は本製品やコードに触れさせないでください。
- 感電防止のため、漏電遮断器を設置することをお勧めします。

19.不意な始動は避けてください。

- 充電工具を移動する場合や付属品を交換するときは、スイッチに指をかけないでください(けがの原因)。

20.材料側を動かして加工する場合を除き、加工物はしっかりと固定してください。

- 加工物・対象物は必要に応じてクランプや万力等で固定してください。手で加工物を保持するより安全で、両手で充電工具を使用できます。

21.本体作動部には触れないでください。

- 作動中回転部やその付近に手や身体、顔を近づけないでください。(けがの原因)

22.油断せず、十分注意して使用してください。

- 本製品を使用する場合は、取扱方法・作業の仕方・周りの状況等に十分注意して慎重に使用してください。
- 疲れていたり、体調の優れないときは使用しないでください。
- 長時間の連続作業は疲労による事故の原因となります。

23.やけどに注意してください。

- 使用直後は、本体(モーター)や加工物が熱くなっていることがあります。冷えるまで直接手肌に触れないようにしてください。

24.定期的に点検してください。

- 充電器の電源プラグや充電工具本体・充電器の通気孔にほこりや粉じん等が付着している場合には、よく取り除いてください。(火災・故障の原因)

25.使用しないときはきちんと保管してください。

- 使用しないときは、直射日光の当たらない・風通しの良い・乾燥した場所で、お子様の手の届かない安全な場所や、鍵のかかる場所にきちんと保管してください。
- 充電工具本体やバッテリーを、温度が50℃以上に上がる可能性のある場所(使用中の暖房器具の付近・車中・直射日光下)に保管しないでください。

26.分解・改造をしないでください。

- 本製品にはいかなる改造も加えないでください。

27.ご自身で修理しないでください。

- 故障・異常時はただちにスイッチを切って本製品の使用を中止し、お買上げの販売店にお申し付けください。又は(株)高儀「お客様相談窓口」に相談してください。
- 修理の知識や技術のない方が修理すると事故やけがの原因となります。

この取扱説明書は大切に保管してください。
また、本製品を貸し出す場合は、この取扱説明書も一緒に渡してください。

注意

1.延長コードを使用する場合。

- 屋外で充電する場合、キャブタイヤコード又はキャブタイヤケーブルの延長コードを使用してください。
- 使用する延長コードの取扱説明書・注意事項等をよく読み、正しく使用してください。

2.騒音に注意してください。

- 法令及び各都道府県等の条例で定められた騒音防止規制を守り、周辺に迷惑をかけないよう状況に応じて遮音壁を設けるなどして規制値以下で使用してください。

3.作業後の加工物に注意してください。

- 作業直後の加工物は熱くなっていることがあります。冷えるまで直接手肌に触れないでください。(やけどの原因)
- 作業後の加工物には、かえりができていることがありますので注意してください。(けがの原因)

4.こまめにお手入れしてください。

- 安全に能率よく作業するために刃物類は常にお手入れをし、よく切れる状態を保ってください。
- 本製品は定期的に点検し、損傷している場合は、お買上げの販売店に修理をお申し付けください。又は㈱高儀「お客様相談窓口」に相談してください。
- 本製品に油やグリースが付着した場合は、柔らかい布で乾拭きしてください。
- 汚れの著しい場合は、薄めた中性洗剤を使用して水拭きしてください。その後、乾いた布で水分が残らないように拭き取ってください。
- ワックス・アルコール類・シンナー・ベンジン等は使用しないでください。(故障・破損の原因)

5.その他

- 火のそばや閉め切った車内・直射日光の当たる場所・高温になる場所には放置・保管しないでください。変形・変色・劣化のおそれがあります。

本製品を安全にお使いいただくために



1. バッテリーパックの充電は温度が10～35℃の範囲で行ってください。
 - 範囲外の温度で充電すると、破裂・火災の原因となります。
2. 指定の先端工具・バッテリーパック・充電器以外は使用しないでください。(事故・故障の原因) また、充電器の使用電源は必ず銘板に表示してある電圧(家庭用AC100V)で使用してください。
3. 使用する先端工具の使用方法・注意事項をよく読み、その指示を守って安全に作業してください。
4. 作業前に必ず埋設物がないことを十分に確認してください。
 - 作業中、埋設物(電線管・水道管・ガス管等)への接触による感電及び、切断による水漏れ・ガス漏れ等のおそれがあります。
5. 加工する対象物の中に異物(釘や鉄筋等)がないことを十分に確認してください。
 - 加工中、異物にブレードが触れると破損するだけでなく、強い反発力が生じけがの原因となります。
6. ジグソー用ブレードなどは使用できません。(故障の原因)
7. 使用中は、本体を確実に保持してください。
8. あまりにも小さな物の切断は危険ですのでしないでください。また、加工する物はクランプ・万力等でしっかりと固定してください。
 - 不安定なまま作業するとけがの原因となります。
9. 使用中は、ブレードに手や顔等を近づけないでください。
10. 使用する前に必ず近くに人がいないことを確認してください。また、使用中には人を近づけないでください。けがの原因になります。
11. 取扱説明書に記載されている用途、又は能力以上の作業には使用しないでください。
12. 作動すると危険な場合は、バッテリーパックを取り外してください。
13. バッテリーパックは発煙・発火・破裂のおそれがあります。次のことを守ってください。
 - 端子に金属を接触させないでください。
 - 釘や硬貨等が入った袋や箱の中に入れてしないでください。
 - 釘を差したり、強い衝撃を与えないでください。
 - 雨や水に濡らさないでください。
14. ガソリン・ガス・塗料・接着剤等、爆発・引火のおそれがある物質の近くでは、絶対に使用しないでください。爆発や火災のおそれがあります。

お使いになる前に(続き)

- 15.使用中、本体の調子が悪かったり、異常音がしたときは、ただちにスイッチを切り使用を中止し、お買上げの販売店に修理をお申し付けください。
又は、(株)高儀「お客様相談窓口」に相談してください。
- 16.火災のおそれがあります。次のことを守ってください。
 - 段ボールなどの紙類・座布団等の布類・畳・カーペット・ビニール袋等の上では充電しないでください。
 - 充電器の通気孔を充電中にふさがないようにください。また、通気孔に金属類・燃えやすい物を差し込まないようにください。
 - 綿ぼこりなど、ほこりの多い場所で充電しないでください。
- 17.充電器のバッテリーパック差込口には充電用端子があります。
金属片・木等の異物や水を入れしないでください。
- 18.充電器・バッテリーパック内部に水が入ってしまった場合は、絶対に使用しないでください。(事故・故障の原因)
- 19.充電器は充電以外の用途に使用しないでください。
- 20.体調の優れないときや作業に疲れたときは使用を控えてください。
また、炎天下の作業はできるだけ避けてください。作業をする場合は暑さ対策をし、体調に十分注意してください。
- 21.長時間の継続作業はしないでください。疲労による事故・手のしびれ・ハク
ロウ病の原因になります。目安として30分間の作業に10～20分間の休憩
をとってください。
- 22.安全ロックボタンを押した状態で固定しないでください。
 - セーフティー機構(P15参照)が働かず、けがの原因になります。

注意

- 1.本製品は家庭用です。建築作業など精度が必要な作業には使用しないでください。
- 2.ブレードは、取扱説明書に従って確実に取り付けてください。確実にないと外れたりし、けがの原因となります。
- 3.使用中、ブレードを無理に押し付けたりすると、ブレードが破損することがありますので注意してください。
- 4.むやみに振り回したり、作動させながら移動したりせず、正しく本製品を使用してください。設計された速度で安全に作業を行ってください。
- 5.使用直後のブレードは高温になっています。手などが触れないように注意してください。
- 6.使用しないときや持ち運ぶときは、ブレードを取り外してください。けがや故障の原因になります。

7. 充電中、異常発熱等の異常に気が付いたときは、ただちに電源プラグを抜いて充電を中止してください。そのまま充電を続けると破裂・発火・発煙のおそれがあります。
8. 殺虫剤などの薬品が本体に付いたままにしないでください。破損や亀裂が生じるおそれがあります。
9. 本体内部に切りくずやごみ等が入らないように注意してください。
10. 高所作業のときは、下に人がいないことをよく確認してください。
11. フル充電状態のバッテリーパックを再充電しないでください。
12. 充電器及びバッテリーパックが熱を持ったままでは正常に充電できません。
 - 充電する前に、必ず充電器・バッテリーパックが十分冷めていることを確認してください。
 - 1台の充電器で複数のバッテリーパックの充電を続けて行う場合、必ず電源プラグをコンセントから抜いて15分以上の冷却時間を設けてください。
 - 使用直後のバッテリーパックは充電しない場合があります。その場合充電する前に室温が25℃以下の風通しの良い場所で、必ず1時間以上冷ましてから充電してください。
 - バッテリーパック内部の温度が下がらないと充電が開始されません。
13. バッテリーパックの連続使用はしないでください。(故障の原因)
14. 常温(5～40℃)で使用してください。



1. モーターの特性上、使用中に通気孔内部から火花が見えることがありますが故障ではありません。
2. 充電器・バッテリーパックについて
 - 充電中、充電器やバッテリーパックはある程度熱を持ちますが、故障ではありません。
 - 新品の状態や長期間充電されていなかったバッテリーパックは電池容量が低下し本来の能力を発揮できない場合があります。この場合、2～3回充放電を繰り返すと電池容量が回復します。
3. 低速回転でモーターが停止するような作業を連続して行うと故障の原因となります。
 - 本製品は無段変速スイッチでスピードコントロールを行います。モーター焼損などの故障の原因となりますので、低速での連続作業はしないでください。
4. 充電中、テレビ・ラジオ等に雑音が入る場合があります。この場合、充電器の電源プラグを別のコンセントに差し込んで充電してください。
5. バッテリーパックの温度が異常に上がると、温度センサーが作動し、本体の動作が停止します。その場合は必ず本体からバッテリーパックを取り外し、涼しい場所で冷ましてください。温度が下がれば再び使用できます。

本製品について

用途

◆木材・枝の切断に ◆一般金属の切断に

各部の名称・セット内容

要確認

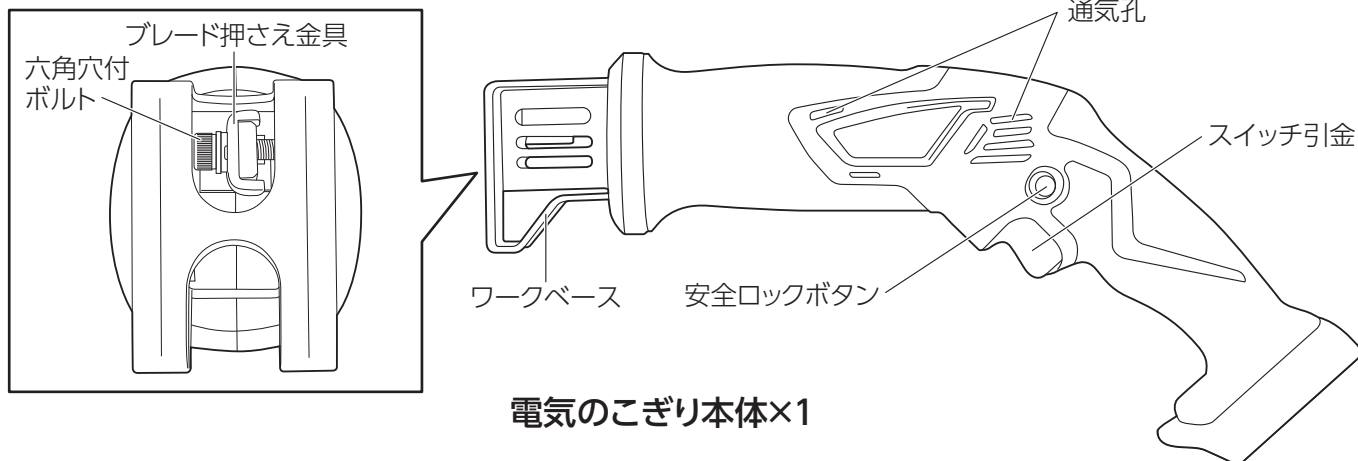
初めて梱包を開封したときは、下記の内容についてご確認ください。

●付属品が全て揃っているか

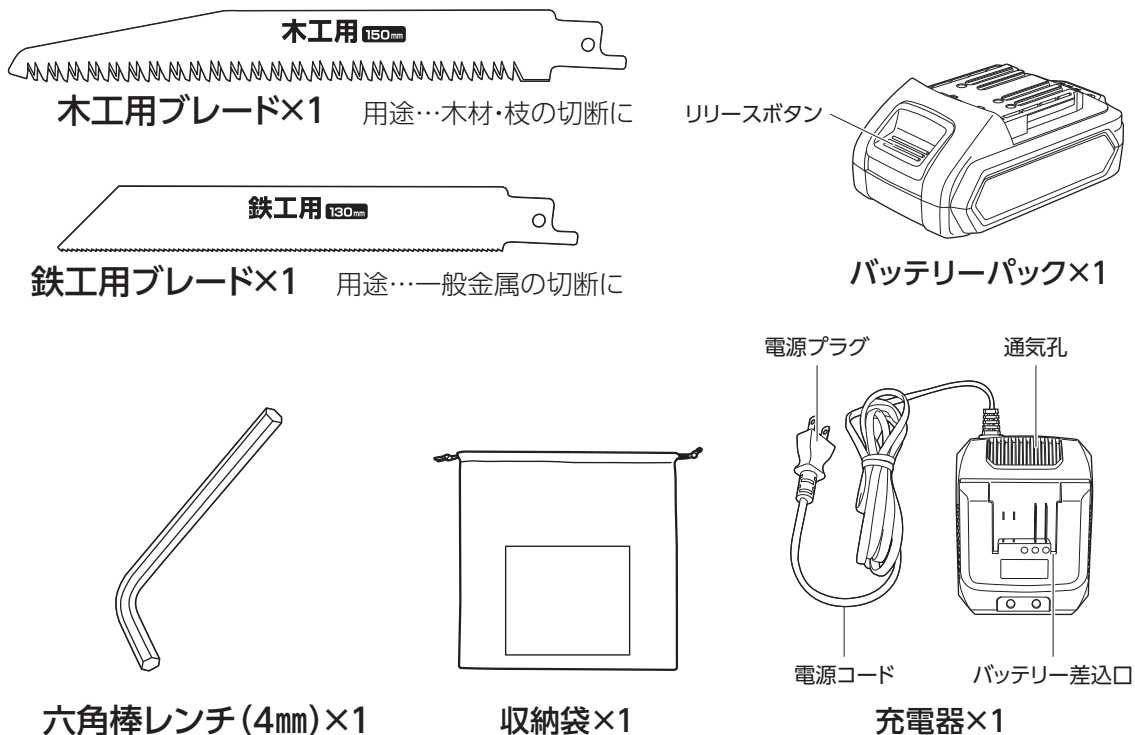
●破損した箇所はないか

万一不具合な点がありましたらお買上げの販売店又は(株)高儀までご連絡ください。

本体



付属品



仕様

●本体 (DN-144LiAX)

モーター電圧	DC14.4V
ストローク数	約0~2,300min ⁻¹ (無段変速)
ストローク	約13mm
本体サイズ	約長さ335×幅60×高さ170(mm)
質量	約1.0kg

※本製品は専用バッテリーパック(BP-144LiA)以外は使用できません。

●充電器 (BC-144LiA)

定格電圧	AC100V
定格周波数	50/60Hz
充電時間	約70分 ※1
出力電圧	DC14.4V
コード長	約1.8m

●バッテリーパック (BP-144LiA)

電池種類	リチウムイオン電池
電圧	14.4V
容量	1.5Ah
出力電圧	DC5V
出力電流	1A

本製品について

●木工用ブレード

板厚	0.9mm
刃渡り	150mm
刃ピッチ	2.8mm
山数	9山/インチ
刃部焼入	衝撃焼入

●鉄工用ブレード

板厚	1mm
刃渡り	130mm
刃ピッチ	1.4mm
山数	18山/インチ

能力

バッテリーパック(BP-144LiA)をフル充電した1回あたりの作業量目安(周囲温度20℃)

最大切断能力	
木材(厚さ)	約55mm
軟鉄パイプ(径)	約Φ32mm
軟鋼材(厚さ)	約2.0mm

	切断対象部材	切断数
フル充電での切断回数	2×4材	約40回

※数値は目安です。加工物の種類や刃物の切れ味等の作業条件により異なります。

※数値は付属のブレードを使用したときのものです。

※製品改良のため、仕様・外観は予告なく変更することがありますのであらかじめご了承ください。

使用前の準備

充電方法

警告

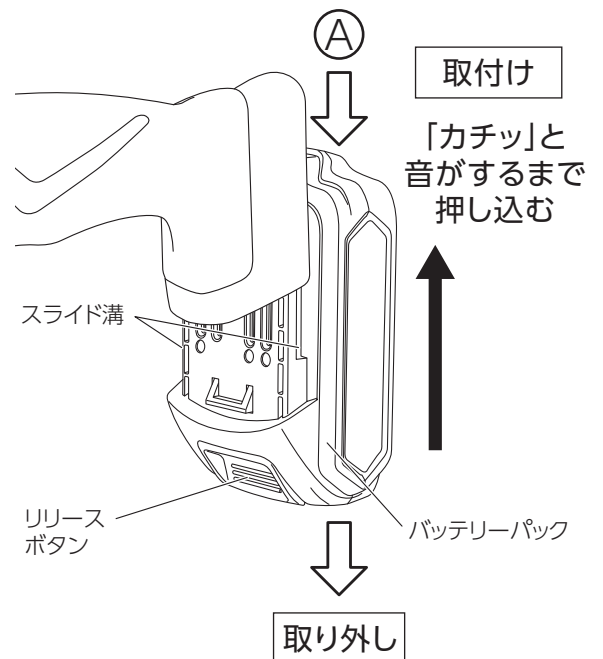
- 必ずこの取扱説明書を全てお読みになり、正しくお使いください。
- 必ず専用の充電器・バッテリーパックを使用してください。また、充電器の使用電源は必ず銘板に表示してある電圧(家庭用AC100V)で使用してください。
- 充電器の電源コードは無理な力・熱・油等で損傷することがないように注意してください。
- 温度が10℃未満、又は35℃以上ではバッテリーを充電しないでください。
- 収納袋などの上に置いたり、中に入れた状態で充電しないでください。(火災・故障の原因)

注

- お買上げ時は、バッテリーパックは十分に充電されていない場合があります。(スイッチを操作すると作動するおそれがありますので注意してください。)ご使用前に充電器で正しく充電してから使用してください。
- バッテリーパックと充電器の端子部分にごみづまりがある場合は、取り除いてください。
- 充電時間は周囲温度やバッテリーパックの状態により変動します。
- 新品や長期間充電されなかったバッテリーパックは、電池容量が低下し、本来の能力を発揮できない場合があります。この場合は2~3回充放電を繰り返すと電池容量が回復します。
- 使用直後のバッテリーパックは熱を持っているため充電することができません。必ず1時間以上冷ましてから充電してください。
- フル充電状態のバッテリーパックを再充電しないでください。
- バッテリーパック内部の温度が下がらないと充電が開始されません。

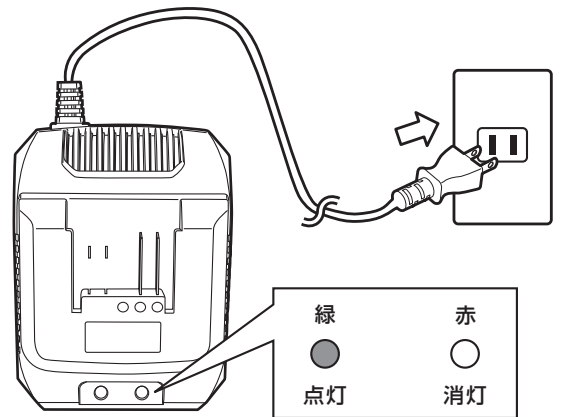
バッテリーパックの取付け・取り外し方

- 取付け
本体とバッテリーパックのスライド溝をきちんと合わせて、「カチッ」と音がするまで押し込んでください。
※バッテリーパックがしっかり固定されていることを確認してから使用してください。
- 取り外し
バッテリーパックのリリースボタンを押しながら、スライドさせて取り外してください。
※バッテリーパックが取り外しづらいときは、本体をしっかり持ち、バッテリーパックの側面(右図A面)を押しながら、バッテリーパックのリリースボタンを押してスライドさせてください。



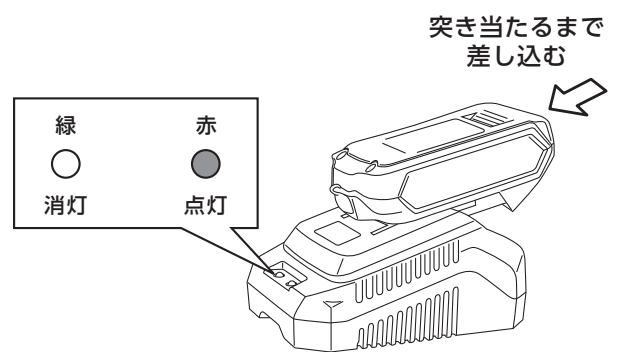
充電方法

1. 充電器の電源プラグをコンセントに差し込んでください。緑ランプが点灯することを確認してください。

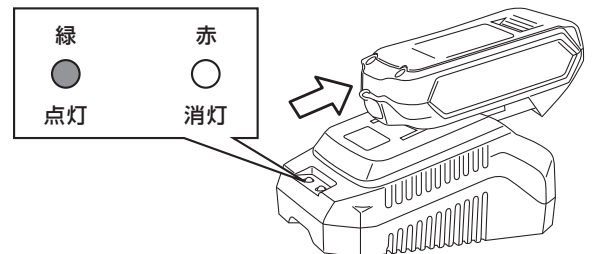


2. 本体への取付けと同じ要領で、バッテリーパックを充電器の差込口に奥までしっかりと差し込んでください。充電が始まると、点灯しているランプが緑→赤に切り替わります。

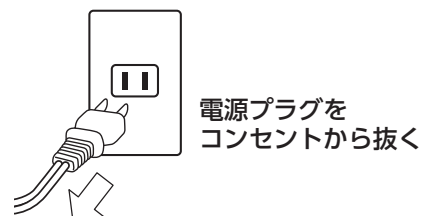
※バッテリーがフル充電されている場合は赤ランプに切り替わりません。



3. 約70分で充電が完了すると、点灯しているランプが赤→緑に切り替わります。充電が完了したら、バッテリーパックを充電器から取り外してください。



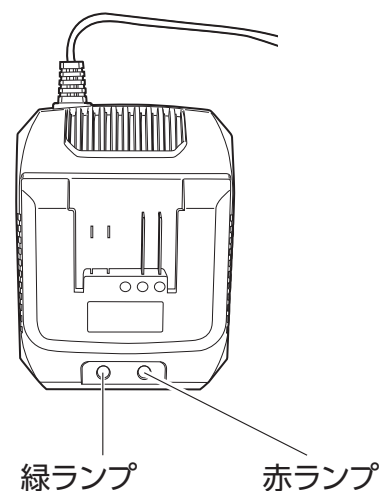
4. 充電が完了したら、必ず充電器の電源プラグをコンセントから抜いて、風通しの良い場所で十分に熱を冷ましてください。



使用前の準備(続き)

充電器のランプ表示について

ランプ色	点灯状態	状態
緑	点灯	通電中
		充電完了
赤	点灯	充電中



⚠ 注意

赤ランプが点灯しない場合

- バッテリーパックがフル充電されているか、バッテリーパックが熱を持っているため、充電できません。室温が25℃以下の風通しの良い場所で1時間以上冷ましてください。バッテリーパック内部の温度が下がらないと充電が開始されません。

どのランプも点灯しない場合

- 充電器の故障が考えられます。ただちに充電器の電源プラグをコンセントから抜き、使用を中止して、お買上げの販売店にお申し付けください。又は(株)高儀「お客様相談窓口」に相談してください。

充電時間が短すぎる場合

- 充電時間が規定時間(約70分)に大きく満たない時間で終了してしまう場合、充電異常になっていたおそれがあります。バッテリーパックや充電器を十分に冷ましたうえで再度充電を行ってください。それでもフル充電出来ない場合は、バッテリーパックもしくは充電器の故障が考えられます。

充電時間が長すぎる場合

- 充電時間が70分を著しく超えても、充電が完了しない場合はバッテリーパックもしくは充電器の故障が考えられます。ただちに使用を中止してください。

充電異常が復旧しない場合又は、バッテリーパック及び充電器の故障が考えられる場合は、ただちに充電器の電源プラグをコンセントから抜き、使用を中止して、お買上げの販売店にお申し付けください。又は(株)高儀「お客様相談窓口」に相談してください。

使い方

ブレードの取付け・取り外し

警告

- ブレードの取付け・取り外しのときは必ずスイッチを切り、本体からバッテリーパックを取り外してください。バッテリーパックを本体に取り付けたまま行くと、事故の原因になります。
- ジグソー用ブレードなどは使用できません。(故障の原因)

注意

- ブレードは、取扱説明書に従って確実に取り付けてください。確実にないと、外れたり、けがの原因になります。
- ブレードは刃物です。取扱いのときは手袋を着用するなどして十分に安全に配慮してください。
- 作業直後のブレードは非常に熱くなっていますので、冷めるまで触れないでください。(やけどの原因)

注

- 市販のブレードについては、P21「市販のブレードについて」を確認してください。
- 用途に合ったブレードを使用してください。

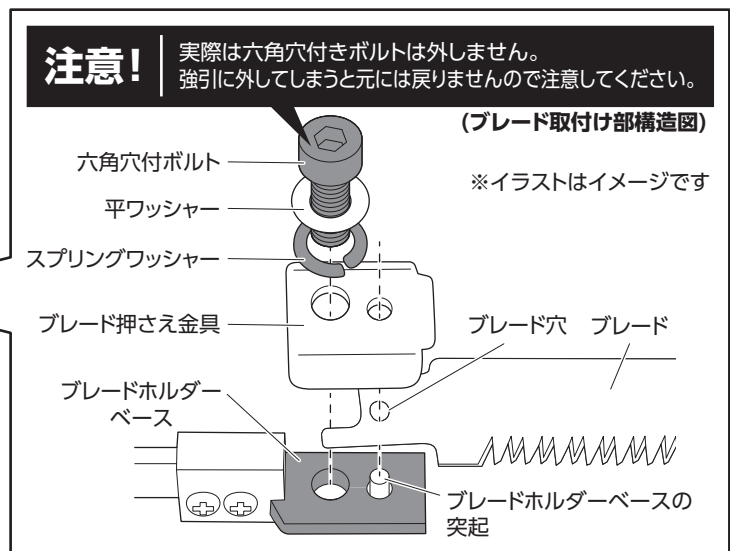
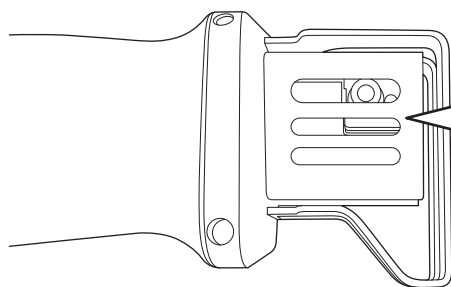
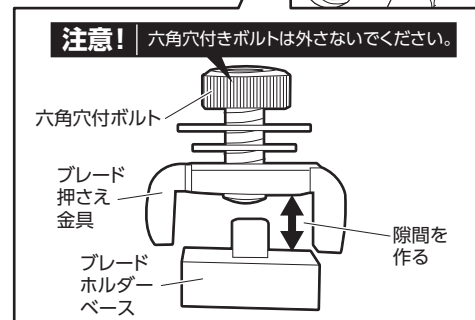
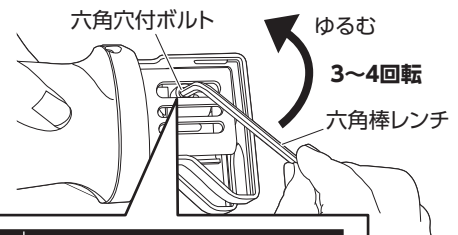
取付け

1. 付属品の六角棒レンチで六角穴付ボルトをゆるむ方向に3~4回転ほど回してゆるめてください。

※六角穴付ボルトは外さないでください。無理に外そうとするとねじが壊れます。

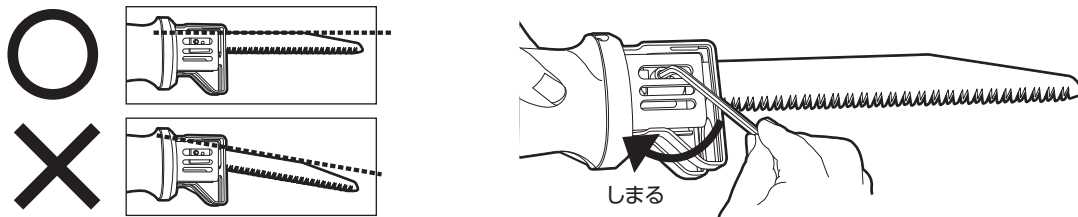
2. ブレード押さえ金具を持ち上げ、ブレードホルダーベースとの間に隙間を作ってください。

3. ブレードホルダーベースとブレード押さえ金具の隙間にブレードを挿し込み、ブレードホルダーベースの突起にブレード穴を引っ掛けてください。



使い方(続き)

4. 付属品の六角棒レンチで六角穴付ボルトをしっかりと締め付けてください。
※刃が真っ直ぐになるように固定してください。



5. ブレードの背面をつかんで引っ張り、ブレードが確実に取り付けられたことを確認してください。

取り外し

- 取付けと逆の手順で取り外してください。

操作方法

警告

- 本製品は刃物を高速で駆動させる電動工具です。使用するときは細心の注意を払い、作業する環境を整え(雨中・雨上がり・散水直後の濡れている環境では使用せず、作業の邪魔になる物は移動、又は取り除いてください。)、作業者は体調を考慮し(作業に疲れたときは休憩をし、体調の優れないときは、作業を控えてください。)、本体・付属品等の点検を十分にし(本体の調子が悪いときや異常がある場合は、使用しないでください。)、作業に適した服装で行ってください。
- スイッチ引金に指をかけて運ばないでください。不意な始動によるけがの原因になります。
- 安全ロックボタンを押した状態で固定しないでください。セーフティー機構が働かず、けがの原因になります。
- ブレードの取付け・取り外しのときは、必ずバッテリーパックを本体から抜いてください。本体が作動して、けがのおそれがあります。
- 本体にバッテリーパックを取り付けるときは、スイッチ引金に指をかけないでください。不意な始動により事故の原因となります。

注

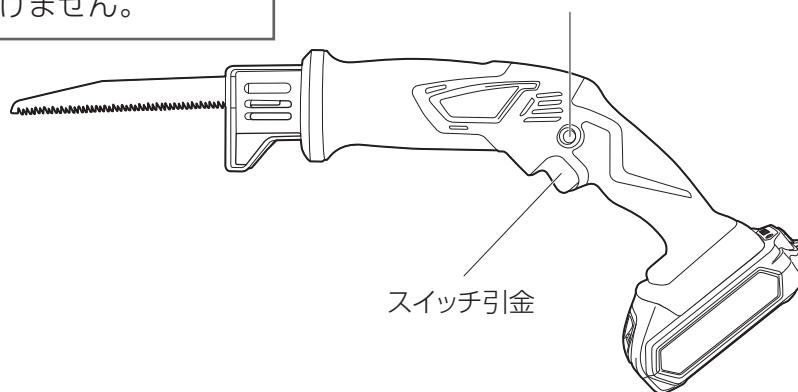
- 指定以外の用途に使用しないでください。けが・故障の原因となります。
- 使用前に、ブレードを固定しているねじが締まっているか確認してください。
- 使用中、バッテリーパックの残量が少なくなるとブレードの動きが遅くなり、切れ味が落ちます。

■スイッチ引金操作

セーフティー機構
※1 スイッチ引金は、安全ロックボタンを押さなければ引けません。

安全ロックボタン

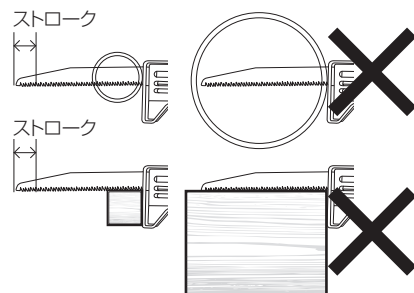
1. 安全ロックボタンを押したまま
2. スイッチ引金を引くと作動します。
ストローク数は無段変速ですので、スイッチの引き具合で調整してください。(約0~2,300min⁻¹)
3. スイッチ引金を離すと停止します。



■使用方法

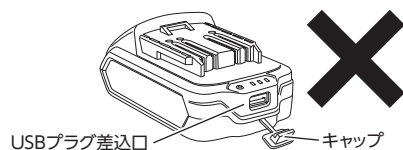
⚠ 警告

- 使用するときには、本体をしっかり保持し、手がブレードに触れることのないように十分に注意してください。
- 使用中は、ブレードに手や顔等を近づけないでください。
- ブレードの長さ以上の物は切断しないでください。ブレードの先端が常に加工物より出ている状態で使用してください。ブレードの長さ(切断能力)以上の太い物を切断すると、ブレード先端が木材又はパイプの内壁等に当たってブレードが折損するおそれがあります。
- 加工物にワークベースを当てて、加工物とブレードがばたつかないように注意してください。
ゆっくりスイッチを入れて、ブレードが切断位置に決まったらスピードを速くして行ってください。
- 作業の前に必ず埋設物がないことを十分確認してください。作業中、埋設物(電線管・水道管・ガス管等)への接触による感電及び水漏れ・ガス漏れ等の原因になります。
- 極端に細い枝(5mm以下)は、ブレードが引っ掛かり暴れやすいためしっかりと固定してください。



⚠ 注意

- 炎天下での作業はできる限り避けてください。炎天下での作業をする場合は暑さ対策をし、体調に十分注意してください。
- 作業途中(休憩時など)に、本体を直射日光の当たる場所・高温になる場所に放置しないでください。モーターの冷却が十分に行われず、モーター焼損の原因になります。
- モーターがロックしたり、回転が極端に落ちるような使い方をしないでください。モーター焼損の原因になります。
- 低速での長時間の連続作業はしないでください。モーターに負担がかかり、モーター焼損の原因になります。
- 金属の切断時は切削油を使用してください。切削油を使用しないとブレードの寿命が極端に短くなります。
- 本体のモーター周辺が熱くなるようでしたら、使用を中止し、温度が下がるまで待ってください。
- 使用直後のブレードは高温になっています。手などが触れないように注意してください。
- 濡れた枝の切断はしないでください。故障の原因になります。
- バッテリーパックのUSBプラグ差込口のキャップが外れたままの状態で使用しないでください。また、本体を使用しながらUSB出力を使用しないでください。



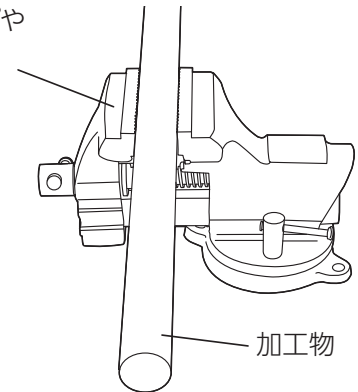
◇ 注

- 一般には、木材などは高速、金属は中速～低速が適しています。

使い方(続き)

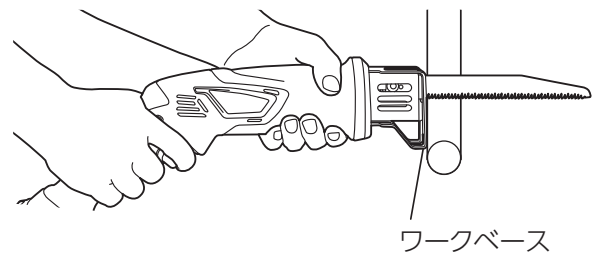
1. 加工物をしっかりと固定してください。
クランプや万力等を使って固定できる物は使用してください。
固定が不十分な場合、加工物が動き切断できません。
細い枝を枝打ちするときは、枝が振れないよう手で押さえて固定してください。

クランプや
万力等



2. 加工物にワークベースを当ててから、安全ロックボタンを押したままスイッチ引金をゆっくり引いてください。

3. ゆっくりと切断を始めて、徐々にスピードを速くして行ってください。
※切断位置が決まったら、手挽きのこぎりと同じように前後に動かすことで(引き切り)刃物の目に詰まらずが落ちて効率よく早く切断できます。



4. 完全に切断した後に、スイッチ引金を戻してください。
※切り落とし寸前や切断中に、ブレードが加工物に挟まれないように注意してください。
切断する部分から近い位置に、支える台を設けてください。また、加工物切断後の切り落とし材に注意してください。

■保護機能について

切断中にブレードを斜めに引いたりしてモーターが動かない場合、モーター・バッテリーを保護するために自動的に運転を停止します。

一旦スイッチ引金を戻すと保護機能は解除されますが、以下の確認を行ったうえで再使用してください。

復旧作業手順

① スイッチを切り、本体からバッテリーを抜き取る。

② ブレードに変形が無い確認をする。

◆ **注** 必ず保護手袋を着用して行ってください。

③ バッテリーパックを本体に挿入して、動作を確認する。

※復旧作業を行っても動かない場合は、使用を中止し、お買上げの販売店に修理をご依頼ください。

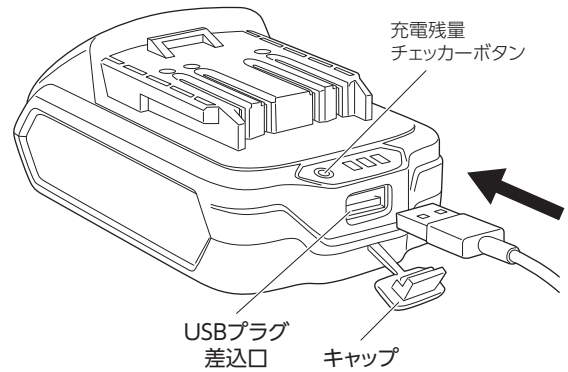
USB機器への使用方法

⚠ 注意

- バッテリーパックのUSBプラグ差込口は出力専用です。バッテリーパックの充電には使用できません。(故障の原因)
- バッテリーパックを充電しながらUSB出力を使用しないでください。(故障の原因)
- 使用前に接続するUSBケーブルが損傷していないことを確認してください。
- 接続する携帯電話やUSB機器により、充電量や使用可能時間は変動します。
- 加熱機器などの大きな電流が流れる物には使用しないでください。バッテリーパックの保護装置が作動したり、故障の原因になります。
- 使用は温度が10～35℃の範囲で行ってください。
- 直射日光下・高温多湿な場所・雨中・粉じんやごみの多い場所・異常な振動又は衝撃が発生する場所では使用しないでください。
- 密閉した環境や布等で覆って使用しないでください。

- バッテリーパックのUSBプラグ差込口のキャップを外し、使用するUSB機器のUSBケーブルのプラグを差し込み、充電残量チェッカーボタンを押してください。

※USBケーブルは付属していません。







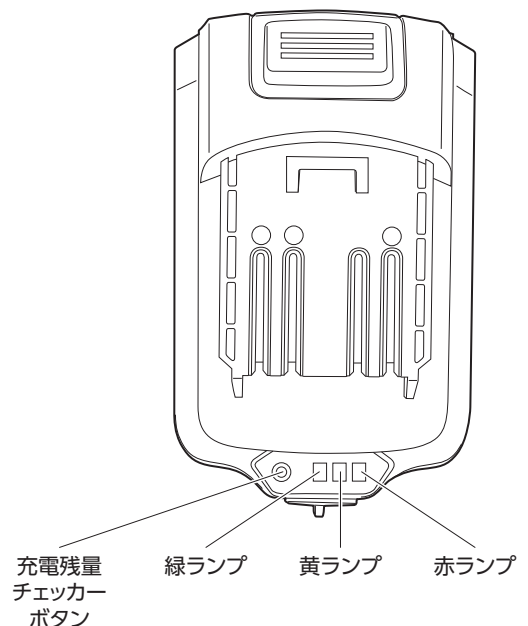
■USB出力

出力電圧	DC5V
出力電流	1A

充電残量の表示

- 充電残量チェッカーボタンを押すと残量に応じてランプが点灯します。

ランプ色	状態
 緑 黄 赤 が点灯	十分電池残量があります。
 黄 赤 が点灯	約半分の電池残量です。
 赤 が点灯	充電してください。
 充電残量ランプが点灯しない	電池残量がありません。充電してください。 充電してもランプが点灯しない場合、バッテリーパックの故障が考えられます。 お買上げの販売店又は(株)高儀「お客様相談窓口」(ホームページ含む)に相談してください。



お手入れと保管方法

警告

- お手入れのときはバッテリーパックを取り外してください。
- 故障・異常時は直ちにスイッチを切って本製品の使用を中止し、お買上げの販売店にお申し付けください。又は(株)高儀「お客様相談窓口」(ホームページ含む)に相談してください。

バッテリーパック・充電器の保管について

注意

- 本体や充電器・バッテリーパックを、温度が50℃以上に上がる可能性がある場所(使用中の暖房器具の付近・車中・直射日光下)に放置・保管しないでください。(故障・バッテリーパック劣化の原因)
 - 充電できなくなったバッテリーパックは、使用しないでください。(故障・発熱・発火の原因)
- 長期間(6か月以上)使用しない場合は、満充電にして保管してください。
※使い切った状態で保管すると、バッテリーの性能が低下し充電できなくなる場合があります。
 - 充電は10℃～35℃の範囲で行ってください。使用直後などの熱くなったバッテリーパックは、十分に冷ましてから充電してください。
 - 蓄電能力維持のため、3か月に1度はフル充電を行ってください。
 - 高温・多湿になる場所を避けて保管してください。

バッテリーパックの寿命

- バッテリーパックは消耗品です。満充電にしても使用時間が著しく短くなった場合は、電池寿命又はバッテリーパックに異常があると考えられますので使用を中止してください。本体・バッテリーパック・充電器を一緒に点検・修理に出していただくか、新しいバッテリーパックをお買い求めいただくことをお勧めします。
- バッテリーパックの寿命は、使用頻度・使用状況等によって異なります。

■本体について

⚠ 警告

- お手入れのときは必ずスイッチを切り、本体からバッテリーパックを抜いた状態で行ってください。また、作業直後は熱を持っていますので、冷めるのを待ってから行ってください。

各種ねじの点検

- 各種ねじにゆるみがないか定期的に点検してください。もし、ゆるんでいるねじがありましたら、しっかりと締めなおしてください。

清掃

- 作業後は、ブラシなどでブレードや本体通気孔に付いた汚れを落としてください。
- ブレード取付け部やその周りに切くず・土・水分等が付着したままにしておくと、さびついで故障の原因になります。使用後は必ず清掃してください。また、ブレード取付け部周辺に切削油などを定期的に注油してください。
- ワックス・アルコール類・シンナー・ベンジン等は使用しないでください。また、水をかけての丸洗いはしないでください。(破損・故障の原因)
- 汚れの著しい場合は、薄めた中性洗剤を使用して水拭きしてください。その後、乾いた布で水分が残らないように拭き取ってください。

保管

- 使用しないときは、直射日光の当たらない・風通しの良い・乾燥した・お子様の手の届かない安全な場所、又は鍵のかかる場所にきちんと保管してください。
- 本体やバッテリーパック・充電器を温度が50℃以上に上がる可能性のある場所(使用中の暖房器具の付近・車中・直射日光下)に保管しないでください。

■ブレードについて

⚠ 警告

- お手入れのときは必ずスイッチを切り、本体からバッテリーパックを抜いた状態で行ってください。また、作業直後は熱を持っていますので、冷めるのを待ってから行ってください。

⚠ 注意

- 摩耗したブレードは使用しないでください。摩耗したブレードを使用すると効率が悪く、また、本体にも負担がかかりますので早めに交換してください。
- 加工物・切断条件に適したブレードを使用してください。
- ブレード穴が摩耗したブレードを使用しないでください。外れたりしてけがの原因になります。

注

- ブレードは刃物です。取扱い時には手袋を着用するなどして十分に安全に配慮してください。
- ブレードの水洗いは絶対にしないでください。

清 掃

- ブレードは、硬めのブラシで汚れ(ヤニ・樹脂)をきれいに落とし、布で拭き取った後、ミシン油などの粘度の低い油を十分に塗ってください。

保 管

- 長時間使用しないときは、直射日光の当たらない・風通しの良い・乾燥した・お子様の手の届かない安全な場所、又は鍵のかかる場所にきちんと保管してください。

お買上げの後に

市販のブレードについて

⚠ 注意

- 本製品に市販のブレードを取り付けるときは、取付け部形状に注意してください。
- 加工物・切断条件に適したブレードを使用してください。
- 市販のブレードを使用する場合、本製品の最大切断能力以下になる場合があります。

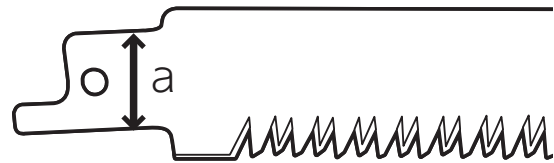
- 右図の条件を満たす市販のブレードが使用できます。

※本製品の最大切断能力(P10)を超える材料の切断はできません。

- 本製品の能力を発揮するには別売品(純正品)の交換用ブレードの使用をお勧めします。

取付け可能な取付け部形状

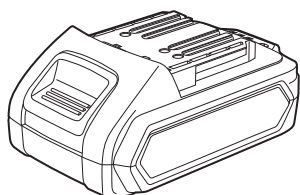
- 通常のレシプロソー用、セーバソー用で板厚:1.3mm以下、幅(a):12.7mmのブレード。



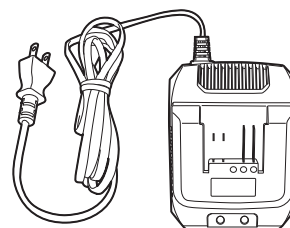
別売品のご紹介

- 本製品をお買上げの販売店又は(株)高儀ホームページ(本書最終ページ参照)内の「お問い合わせ」よりお買い求めください。ご注文のときは、下記の「品名・型式・JANコード」をお伝えください。

品名	14.4V専用バッテリーパック(USB出力付)
型式	BP-144LiA
JANコード	4907052 359628



品名	14.4V専用充電器
型式	BC-144LiA
JANコード	4907052 359635



バッテリーパック・充電器は、このマークの入った全ての機種に共通で使用できます。

品名	電気のござり・充電式のござり用 木工用ブレード 150mm
型式	DNP-1
JANコード	4907052 380202

品名	電気のござり・充電式のござり用 ステンレス用ブレード 130mm
型式	DNP-6
JANコード	4907052 380257

品名	電気のござり・充電式のござり用 塩ビ・PC用ブレード 150mm
型式	DNP-2
JANコード	4907052 380219

品名	電気のござり・充電式のござり用 鉄工用ブレード 130mm
型式	DNP-3
JANコード	4907052 380226

品名	電気のござり・充電式のござり用 ナイフブレード 130mm
型式	DNP-4
JANコード	4907052 380233

品名	電気のござり・充電式のござり用 オールマイティブレード 130mm
型式	DNP-5
JANコード	4907052 380240

お買上げの後に(続き)

保証書

販売店名・お買上げ年月日を証明できる物(販売証明書やレシート等)が添付されていない場合、本書は無効となり、保証期間内であっても有料修理となります。必ずご確認ください。

- 保証期間内において取扱説明書などの注意書に従い、正常な使用・保管状態で故障した場合、本書により無償で修理致します。
- 保証期間内に故障して無償修理をお受けになる場合には、製品と本書に販売証明を付けた物をご持参のうえ、お買上げの販売店にご依頼ください。

品名	EM 14.4V充電式 電気のかざり			お買上げ日	年 月 日
型式	DN-144LiA	JAN コード	4907052 377837	保証期間	お買上げ日より6か月
販売店	販売証明書や レシート等を 添付してください。				

保証規定

1. 保証内容は本製品自体の無償修理に限ります。
保証期間内におきましても、その他の保証はいたしかねます。
2. 保証期間内でも次の場合は有料となります。
 - 使用上の誤り及び不当な修理・改造による故障及び損傷。
 - お買上げ後の輸送・移動・落下等による故障及び損傷。
 - 火災・地震・水害・落雷・その他の天災・異常電圧による故障及び損傷。
 - 家庭用以外(例:業務用の長時間使用、車輛・船舶への搭載等)に使用された場合の故障及び損傷。
 - 本書の提示がない場合。
 - 本書に販売店名・お買上げ年月日を証明できる物が添付されていない場合、あるいは字を書き換えられた場合、個人販売など販売店が不明な場合。
3. 本書は付属品・消耗品には適用されません。
4. 本書は日本国内においてのみ有効です。 This warranty is valid only in Japan.
5. 本書は最初の購入にのみ適用され、以降の転売・譲渡には適用されません。
6. この保証書は、本書に明示した期間・条件のもとにおいて無償修理をお約束するものです。
従ってこの保証書によってお客様の法律上の権利を制限するものではありません。
7. 保証期間経過後の修理については、お買上げの販売店又はホームページからお問い合わせください。
 - 修理可能な場合は、お客様のご希望により有料で修理させていただきます。
8. 当社はこの製品の補修用性能部品を製造打ち切り後、基本5年間保有しています。*
性能部品とは、その製品の機能を維持するために必要な部品です。
*製造部品によっては5年間保有できない場合もあります。

発売元  株式会社 高儀

株式会社 高儀 お客様相談窓口

*修理(見積り含む)・部品購入は、お買上げの販売店又はホームページからお問い合わせください。

TEL 0258-66-1233

受付時間 AM9:00~PM5:00(土日祝日及び弊社休日を除く)

ホームページ:

<http://www.takagi-plc.co.jp/>



■お客様相談窓口における個人情報の取扱い

弊社は、お客様へのサービス提供のため、収集目的を通知したうえで必要な範囲の個人情報や相談内容を収集させていただき、その記録を残すことがありますが、個人情報を適切に管理し、修理業務などのサービスを行うために必要な範囲内で開示する場合や、正当な理由がある場合を除き、第三者に提供しません。