



# EcoFlow WAVE 3

EcoFlow 製品をご利用いただきありがとうございます

## 目次

本マニュアルについて

チュートリアル動画

概要

外観

コントロールパネル

表示画面

環境光

はじめに

コンポーネントの組み立て

電源の接続

ボタンの操作

EcoFlow アプリを使いコントロール

保管とメンテナンス

保管

清掃

安全ガイドとコンプライアンス

免責事項

安全ガイド

緊急の場合

警告

法規制の順守

技術仕様

パッケージの内容



FAQ



EcoFlow アプリ



アフターサービス  
ポリシー



コミュニティ

## 本マニュアルについて

- 本マニュアルには、EcoFlow WAVE 3の概要と、詳細な操作、管理、メンテナンス方法が記載されています。本マニュアルの内容は将来予告なしに変更することがありますのでご了承ください。
- 本マニュアルで説明されている一部のアクセサリや機能は、国や地域によってはご利用になれない場合があります。
- 本マニュアルに記載されている図は、あくまでも説明のためのものです。AC 電源コード (プラグ式/埋め込み式) の種類と外観は、現地の規制によって異なる場合があります。実際にお手元にある製品をご参照ください。本マニュアル内の例は、埋め込み型 AC 電源コードのバージョンに基づいています。
- 本マニュアルを PDF フォーマットで御覧頂いている場合、[EcoFlow サポート](#) からオンラインでアクセスすると、よりスムーズに最新情報をご覧いただけます。



## チュートリアル動画



## 概要

EcoFlow WAVE 3 (以下、「WAVE 3」または「本製品」) は、自動、冷房、暖房、送風、除湿の各機能をコントロールパネルで簡単に切り替えられるポータブルエアコンです。EcoFlow アプリに接続して遠隔操作したり、タイマーやペットモードなどの機能にアクセスしたりできます。

本製品は AC 入力に対応しています。EcoFlow WAVE 3 専用バッテリーパック (またはその他の EcoFlow ポータブル電源) に接続すると、実際のニーズに基づいて追加の電源オプションが利用できるようになります。

## 外観



### 1 表示画面とコントロールパネル

主な設定を調整し、操作の詳細を表示します。

### 2 前面送風口

この面を室内に向けます (屋外で使用する場合は排気キットを取り付けます)。使用中はファンブレードを持ち上げ、保管中はほこりがたまらないように閉じてください。

### 3 アンビエントライト

動作状態を表示します。

### 4 前面吸気口とエアフィルター

屋外で使用する場合は排気キットを取り付けます。

### 5 背面排気口

屋内で使用する場合は排気キットを取り付けます。



### 6 ケーブルコードキーパーズロット

使用していないときは AC 電源コードを収納します。

## 7 保護カバー

使用していないときは、液体やほこりから保護するためにカバーを閉じてください。

## 8 AC AC 電源コード/入力ポート

本製品を AC 電源 (壁コンセントなど) に接続して電力を供給します。

※ AC 電源コード (プラグ式/埋め込み型) の種類と外観は、現地の規制によって異なる場合があります。

## 9 エクストラバッテリーポート (XT150)

本製品を WAVE 3 専用バッテリーパックまたはその他の互換性のある EcoFlow 製品に接続して電力を供給します。



## 10 背面吸気口とエアフィルター

屋内で使用する場合は排気キットを取り付けます。

## 11 排水プラグ

水漏れを避けるため、使用する前にプラグを開けて排水ホースを接続します。

## コントロールパネル



1 温度/湿度調節ボタン

4 排水ボタン

2 機能選択ボタン

5 電源ボタン

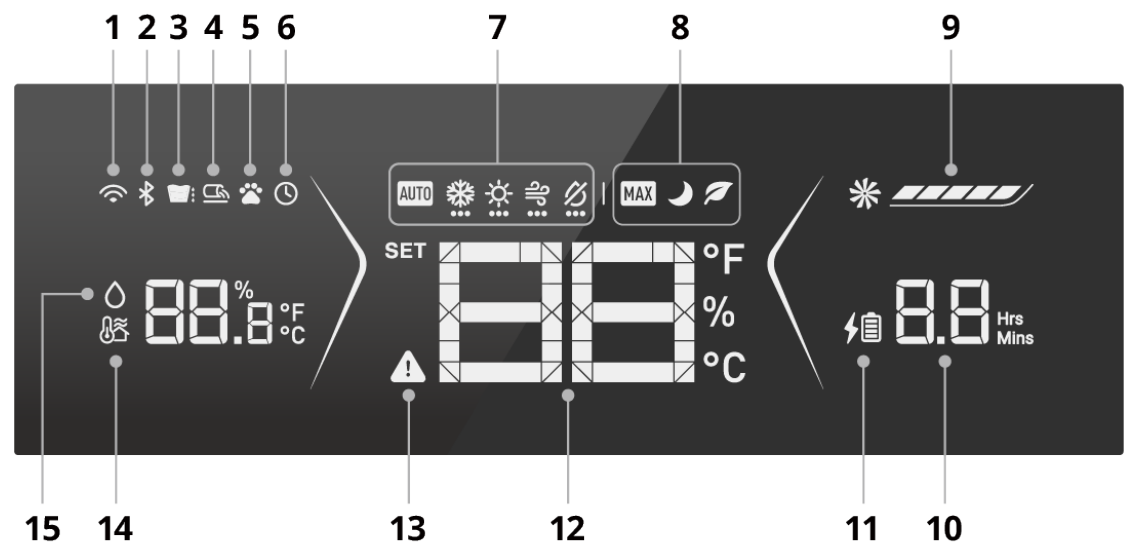
3 モード選択ボタン

6 ファン速度ボタン

**i** 「ボタンの操作」の章で詳細を確認してください。

## 表示画面

**i** ユーザー体験向上を目的として、アイコンがアップデートされることがあります。実際の表示画面をご参照ください。



### 1 Wi-Fi ステータス

**オン:** Wi-Fi 接続が正常です。

**点滅:** ポータブル電源に接続された Wi-Fi は利用できません。

**オフ:** Wi-Fi が切断されました。

※ 詳細については、「EcoFlow アプリを介した操作」の章を参照してください。

### 2 Bluetooth ステータス

**オン:** Bluetooth 接続が正常です。

**点滅:** Bluetooth ペアリングが進行中です。

**オフ:** ①Wi-Fi に接続されており、Bluetooth が切断されています。または②スマートフォンで Bluetooth がオフになっているため切断されています。

※ 詳細については、「EcoFlow アプリを介した操作」の章を参照してください。

### 3 水位 (低、中、高、フル)

**オン:** 内部タンクに溜まった水の量 (低、中、高) を表示します。

**点滅:** 限界水位に達しています。ファン機能に切り替わります。すみやかに排水してください。

※ 水位が高以上に達したときは、本製品を動かさないでください。

### 4 排水

**オン:** 自動排水が有効になっています。

**点滅:** 徹底的な排水が進行中です。

### 5 ペットケア

**オン:** EcoFlow アプリでペットケアモードが有効になっています。

## 6 タイマー

**オン:** EcoFlow アプリで、保留タイマーが少なくとも 1 つ設定されています。

## 7 自動/冷房/暖房/ファン/除湿機能

**オン:** 現在の機能が有効になっています。

**点滅:** 現在の機能が選択され、読み込み中です。次の機能に切り替えるには、もう一度機能ボタンを押してください。

**読み込み中:** 現在の機能に切り替えています。

## 8 最大/スリープ/エコモード

**オン:** 現在のモードが有効になっています。

## 9 ファン速度

**オン:** 現在のファン速度レベルを表示します。

## 10 充電/放電残り時間

**オン:** エクストラバッテリーを接続すると、残りの充電時間または放電時間を表示します。

※ 機能の切り替え中に変動することがあるため、本製品が動作を開始するときの正確な時間を確認してください。

※ 充電または放電のステータスを表示するには、バッテリー残量の横にある稲妻アイコンを確認します。

## 11 バッテリー残量

**オン (バーが点灯):** 現在のバッテリー残量を表示します。

- ・ 0 ~ 25%: バー 1 本
- ・ 25 ~ 50%: バー 2 本
- ・ 50 ~ 75%: バー 3 本
- ・ 75 ~ 100%: バー 4 本

**オン (点滅するバーと稲妻アイコン):** 接続されているエクストラバッテリーが充電中です。放電電力が充電電力を超えると、稲妻アイコンは表示されません。

**オン (バーなし):** エクストラバッテリーが接続されていません。

## 12 温度/湿度の設定

**オン:** 設定した温度レベル (°C/°F) または湿度レベル (%) を表示します。

## 13 エラーアイコンとエラーコード

**オン:** エラーが発生しました。EcoFlow アプリ内のトラブルシューティング手順を確認してください。

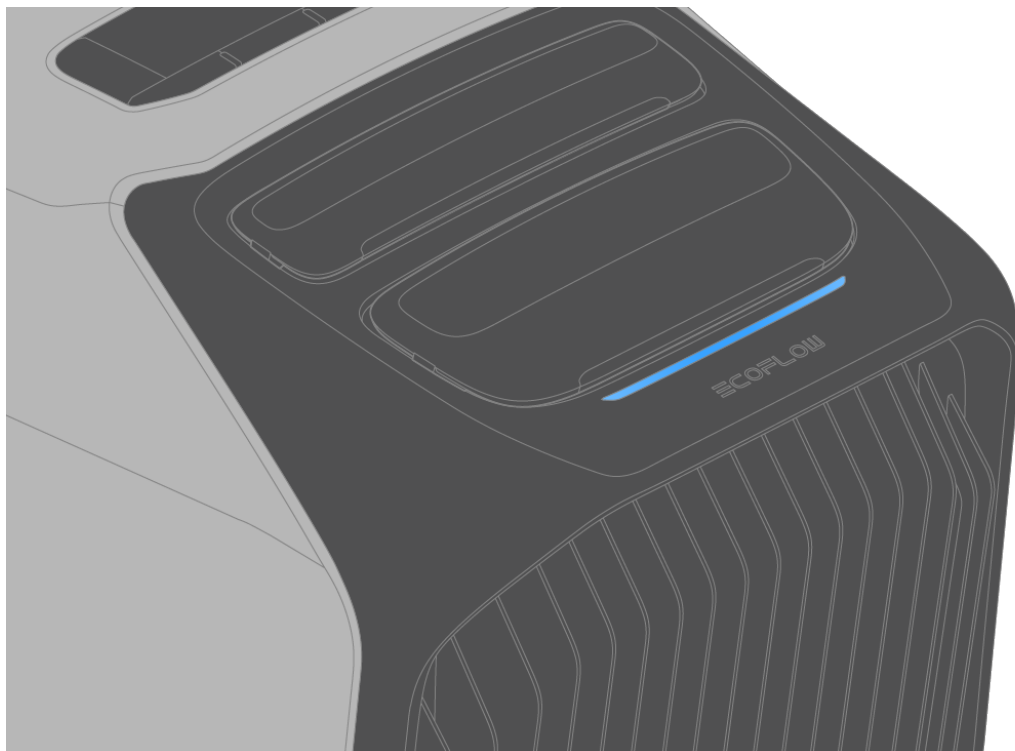
## 14 周囲湿度

**オン (除湿時):** 周囲の湿度レベル (%) を表示します。

## 15 周囲/排気口温度

**オン:** デフォルトで排気口温度レベル (°C/°F) を表示します。モードボタンを長押しすると、周囲温度レベルに切り替わります。

## 環境光



青色でゆっくりと明滅

冷却ステータス



オレンジ色でゆっくりと明滅

過熱ステータス



白色でゆっくりと明滅

ファンステータス



紫色でゆっくりと明滅

除湿ステータス



赤色で点灯

エラー警報。エラーが発生しました。EcoFlow アプリ内のトラブルシューティングの説明を確認してください。



白色のカルーセル

ファームウェア更新

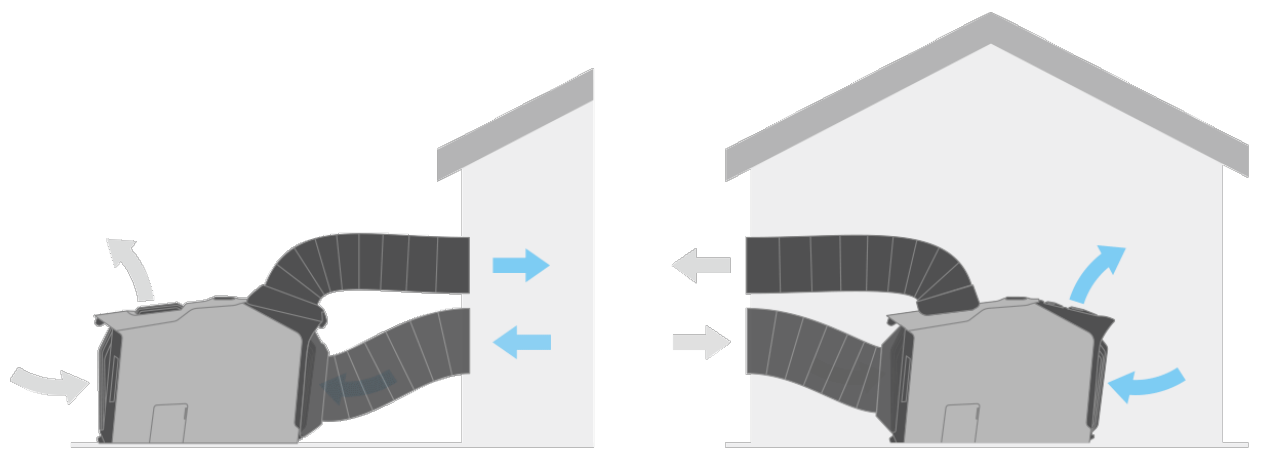
## はじめに

### コンポーネントの組み立て

#### 排気ダクトとアダプターカバー

本製品を使用する前に、排気ダクトとアダプターカバーが製品に対して適切に組み立てられていることを確認してください。そうでない場合は、動作効率に影響する場合があります。

下図は、標準の空気循環方式を示しています。限定されたスペースでは、エアコンを継続して使用できるように、吸気コンポーネントを一時的に取り外すことができます。これは動作のパフォーマンスに影響する可能性がある点に注意してください。



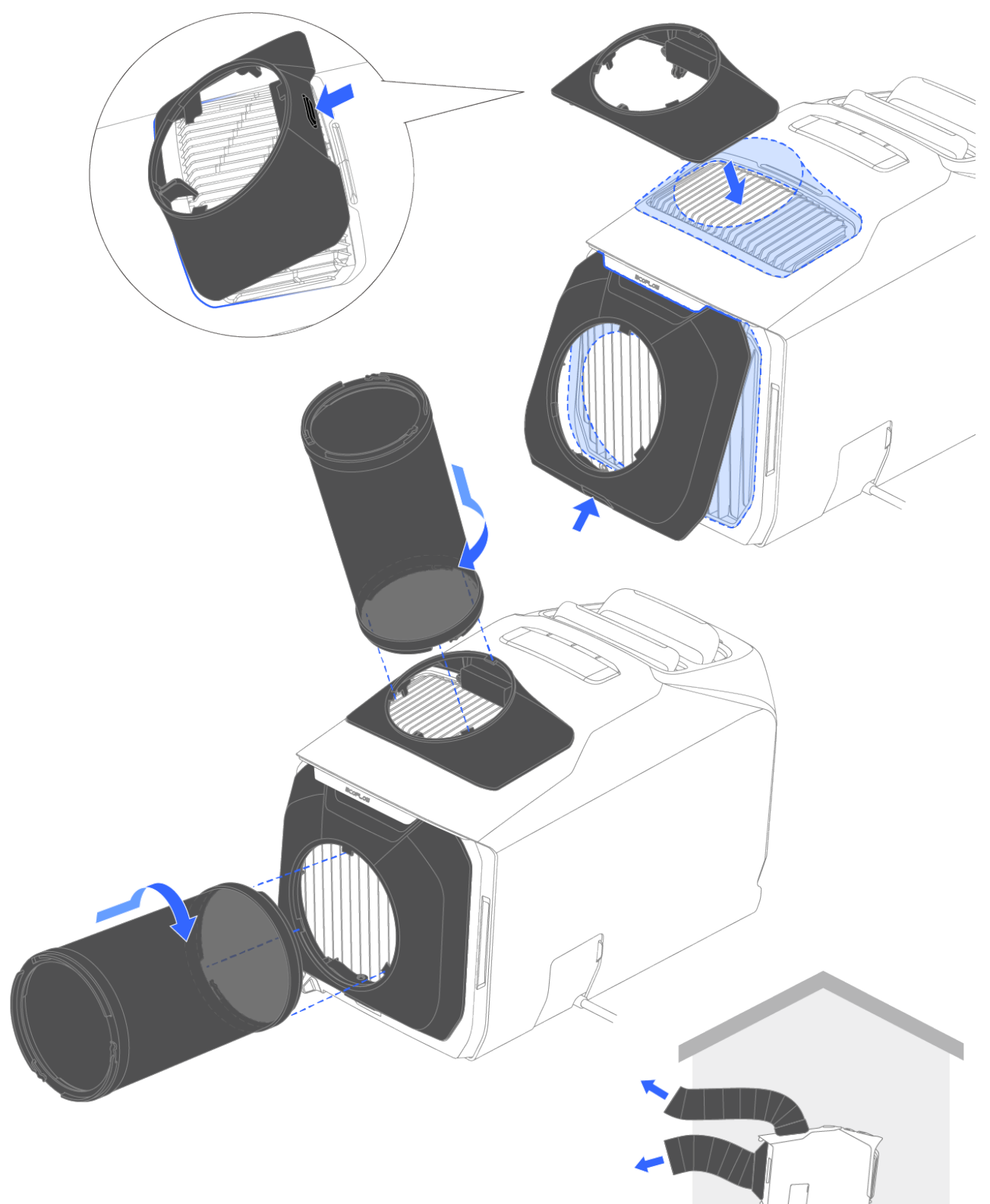
• 屋外の例

• 屋内の例

最適なパフォーマンスを得るには、本製品を **11 ~ 17 m<sup>2</sup> (120 ~ 180 ft<sup>2</sup>)** のスペースで使用してください。

### 屋内の例

密閉された空間では、背面の吸気および排気コンポーネントを使用して、排気を放出してください。効率を維持するため、ダクトが過度に引き延ばされたり曲げたりされていないことを確認します。



#### 1.アダプターカバーの取り付け

吸気および排気口の端に合わせて、留め具を挿入し、「カチッ」と音がするまで押し下

げます。

## 2.排気ダクトの接続

ダクト上のマークとアダプターカバーの位置を合わせて、それらを所定の場所にはめ込み、時計回りに回します。

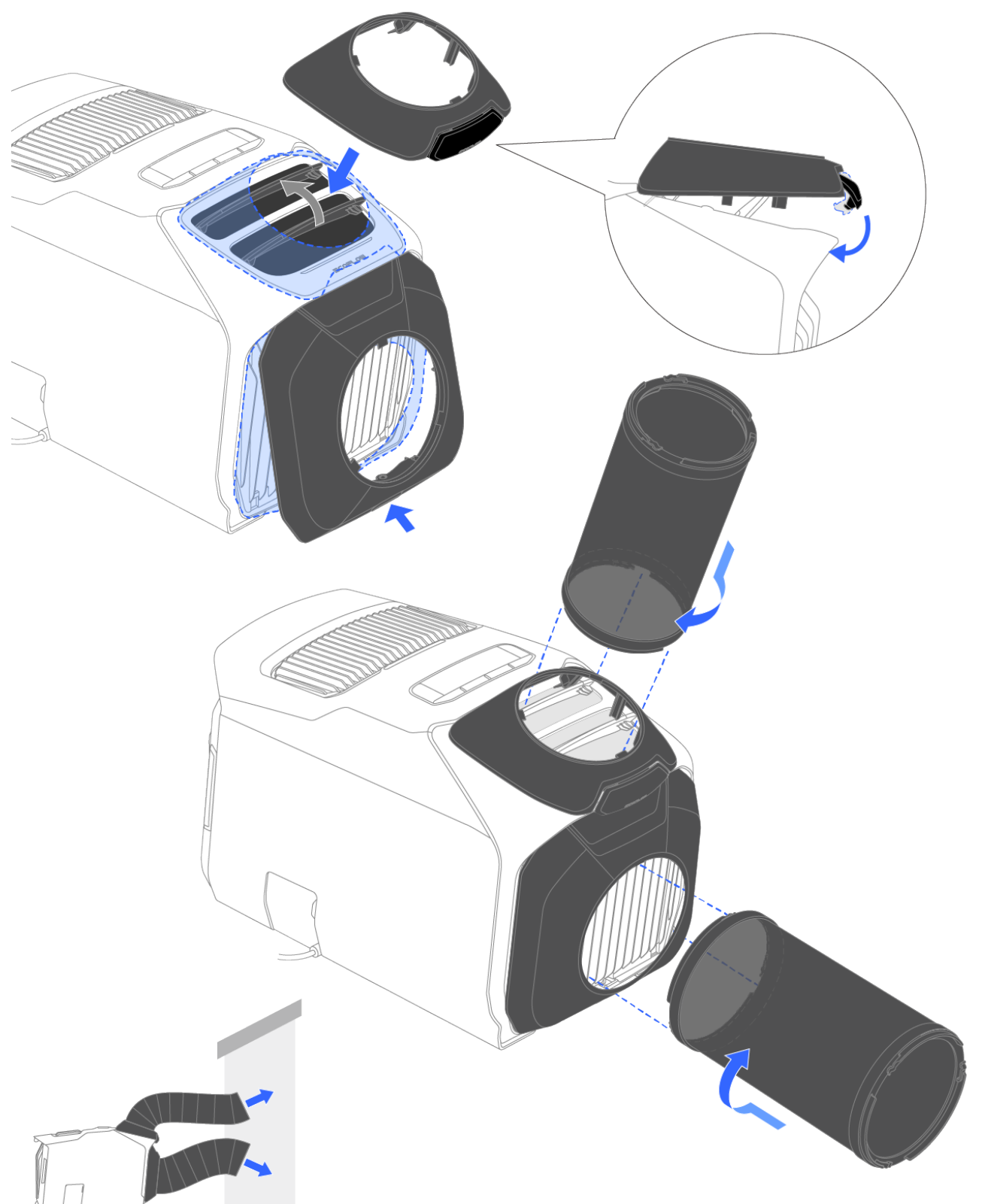
## 3.ダクトの配置

ダクトを窓またはテントの外側に延長し、開口部が外向きになるようにします。

**i** 製品が濡れるのを避けるため、排気ダクトは雨や雪の中では使用しないでください。

## 屋外の例

内部空間が狭い、または防音が必要な場合は、製品を屋外に配置し、前面の吸気および排気コンポーネントを取り付けて、冷房と暖房を実現します。



## 1.アダプターカバーの取り付け

吸気および排気口の端に合わせて、留め具を挿入し、「カチッ」と音がするまで押し下げます。

## 2.排気ダクトの接続

ダクト上のマークとアダプターカバーの位置を合わせて、それらを所定の場所にはめ込

み、時計回りに回します。

### 3.ダクトの配置

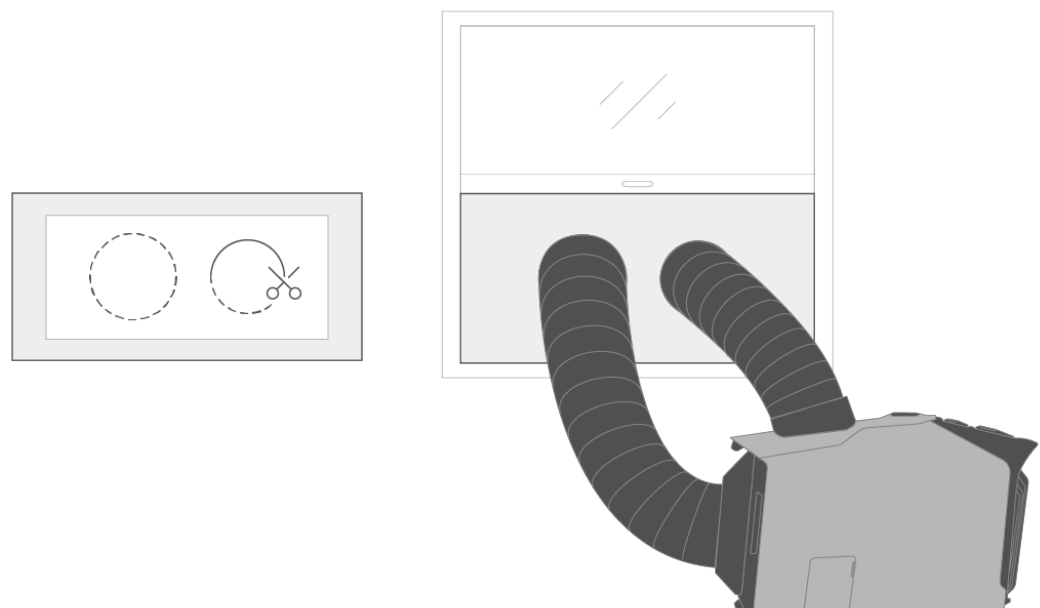
ダクトを窓またはテントの内側に延長し、開口部が外向きになるようにします。

#### 窓用通気ボードの DIY

製品にはプレカットされた窓パネル作成用ボードが付属しています。これを使用して、トラック、RV、または家庭用の窓用通気ボードを DIY して、隙間を埋め、効率的に排気できます。

##### 次が必要です。

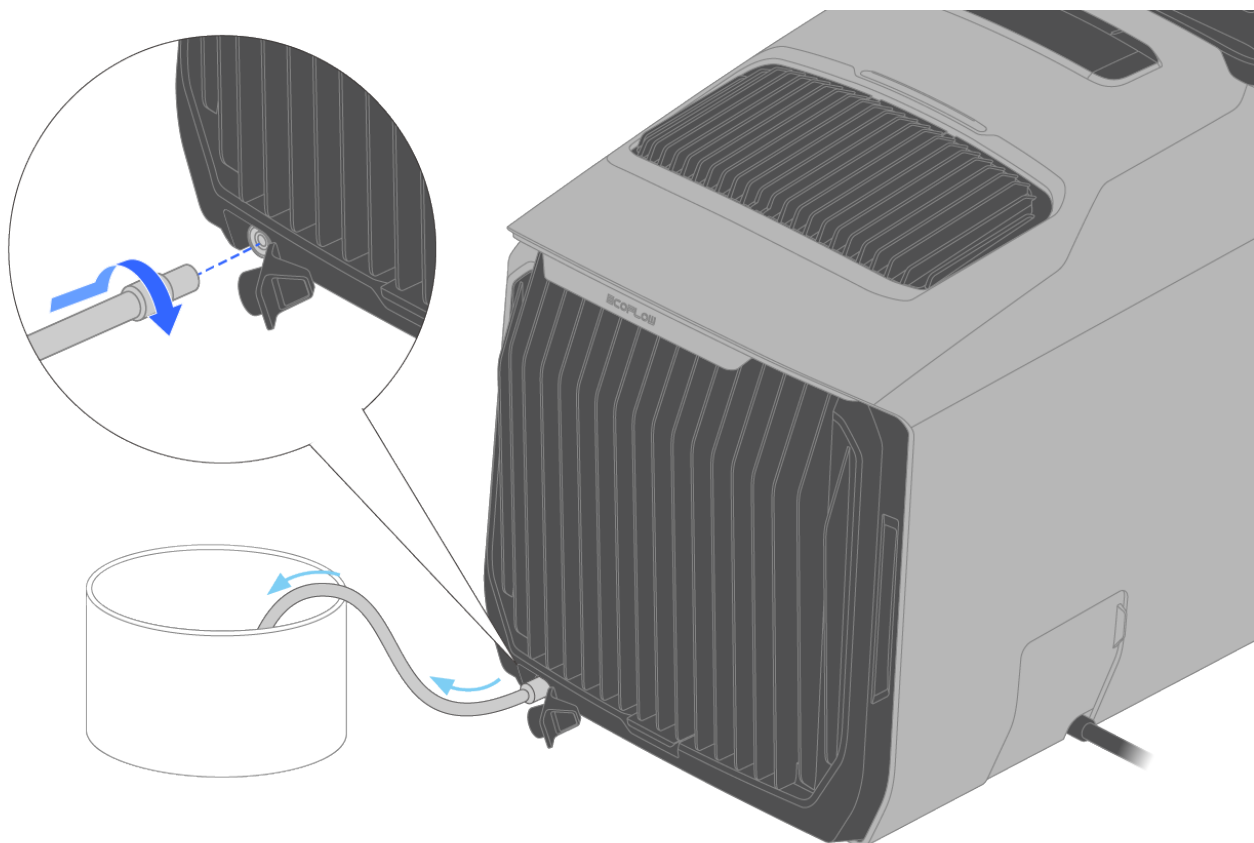
- 窓と同じサイズの発泡スチロール製ボード (または類似の素材)
- マーカー
- ナイフ
- 幅広の粘着テープ



1. 発泡スチロール製ボード上に排気ダクトの形状を描きます。
2. 描かれた線に沿ってカットします。
3. ボードにダクトを挿入します。
4. ボードを窓に配置し、端を粘着テープで密封します。

#### 排水ホース

製品の動作中に結露が生成されます。水漏れを避けるため、**使用する前に排水ホースを接続します。**

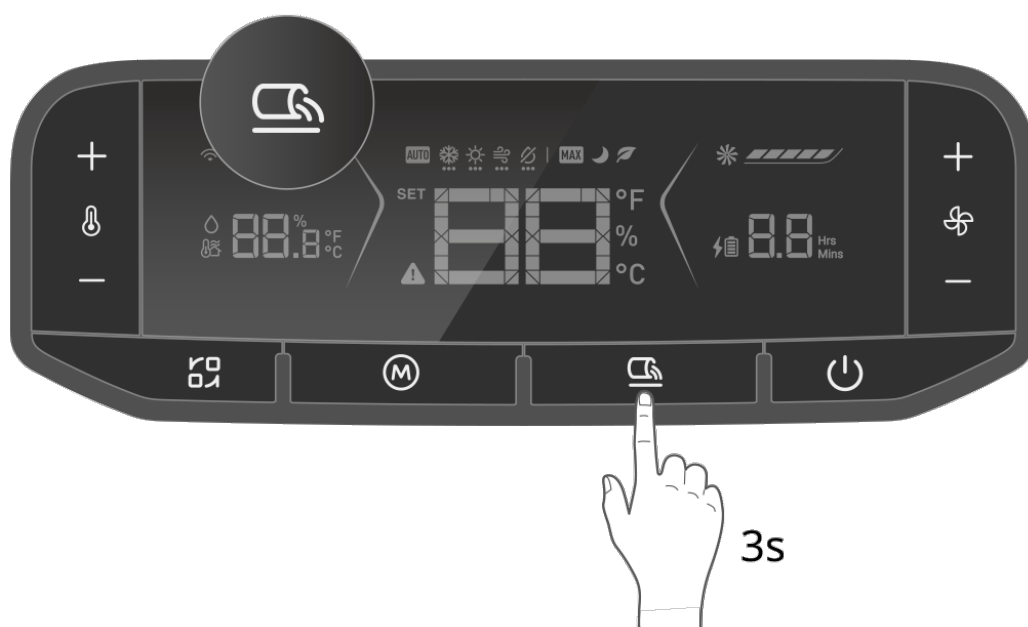


### 自動排水

電源をオンにした後、[排水] ボタンを 1 回押すと、自動排水のオン/オフが切り替わります。

### 徹底的な排水

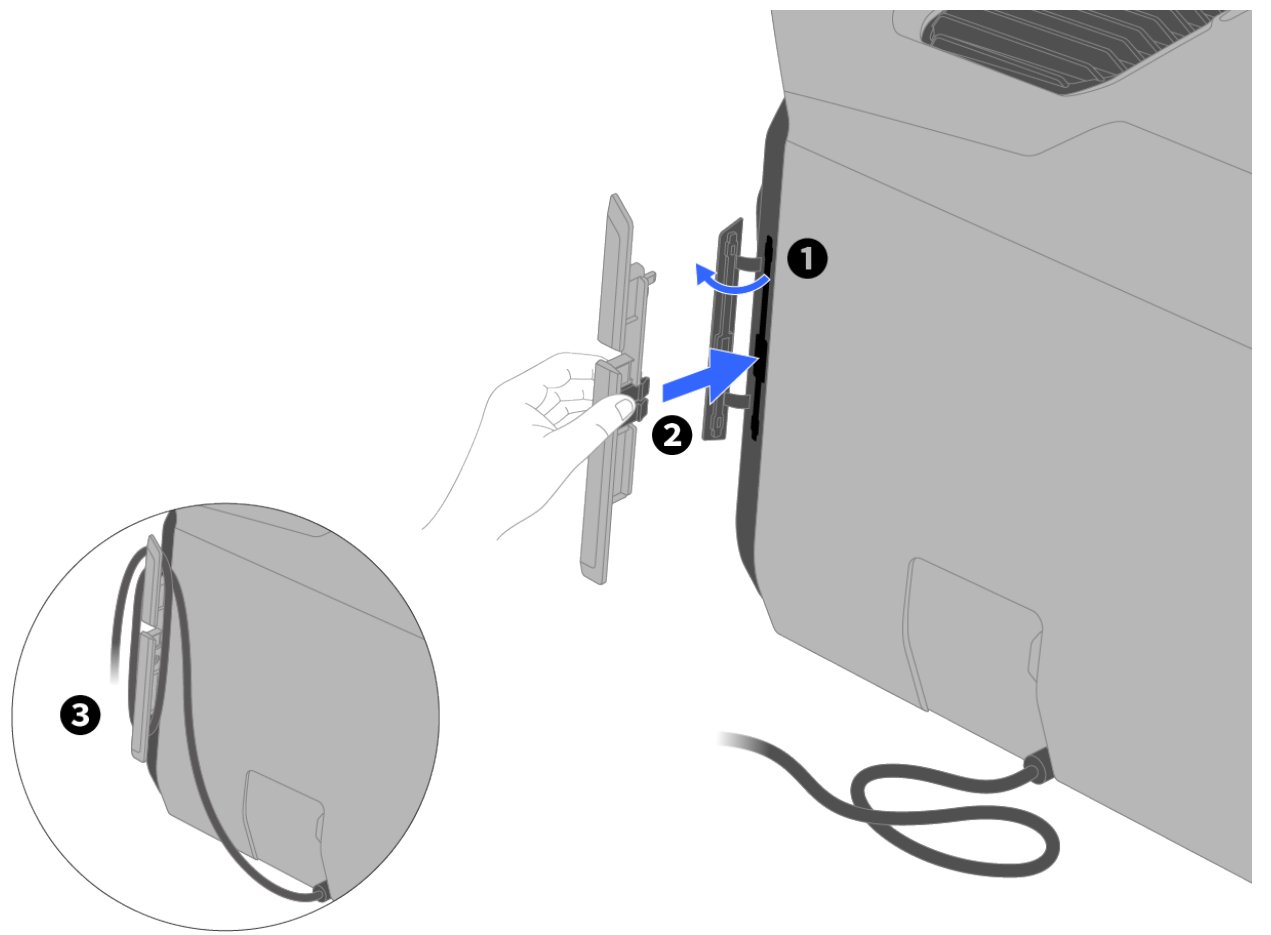
本製品を動かす前に、排水ボタンを長押しして (排水アイコンが点滅するまで)、溜まった水を完全に排出します。



**i** 本製品は、限界水位に達すると (アイコンが点滅)、ファン機能に切り替わります。リアルタイムの水位ステータスが画面に表示されます。

### コードキーパー

コードキーパーは AC 電源コードを格納するために役立ちます。

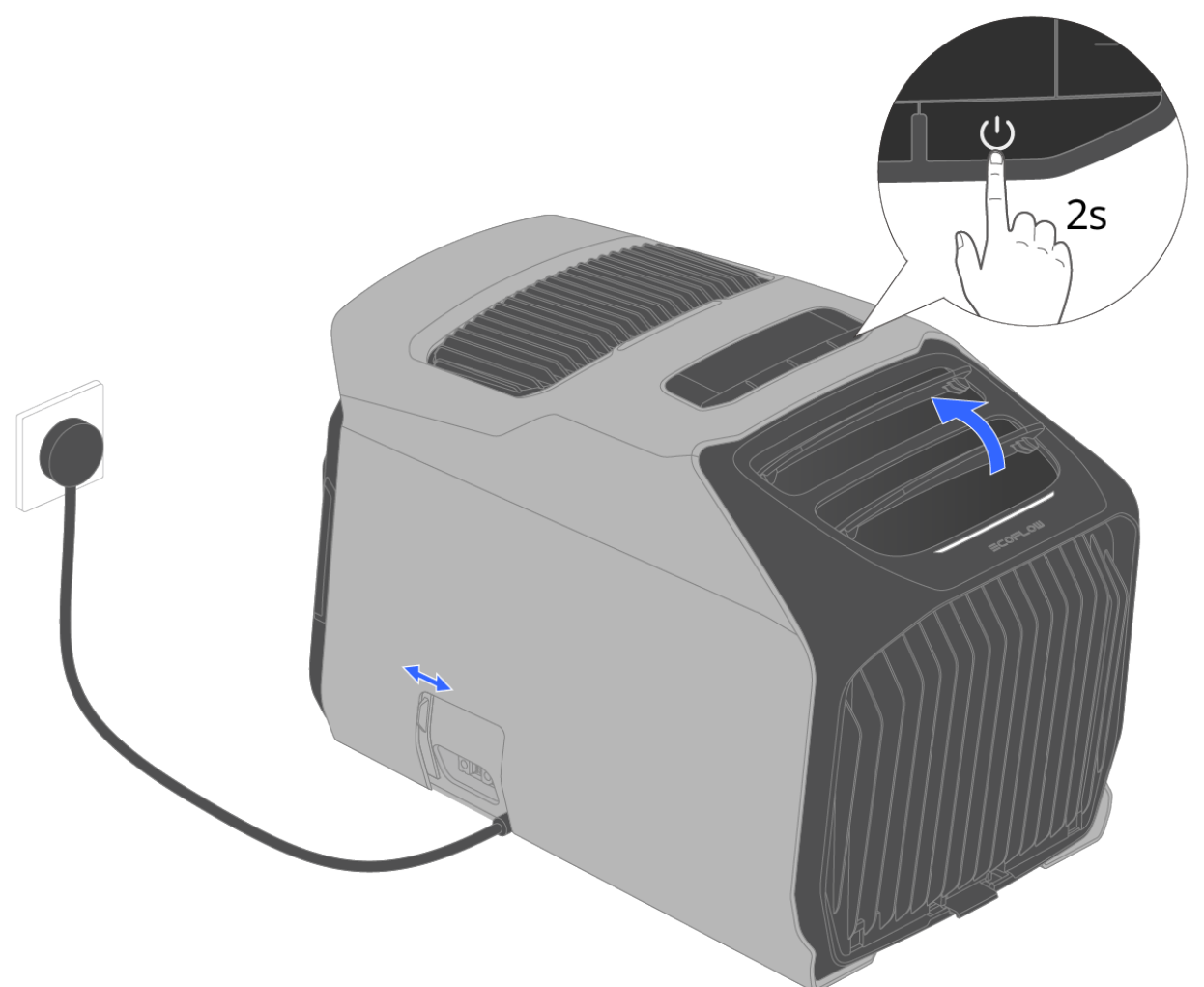


1. ダストプラグを開きます。
2. コードキーパーをつまんでスロットに挿入します。
3. コードキーパーの周囲にケーブルを巻きつけます。

## 電源の接続

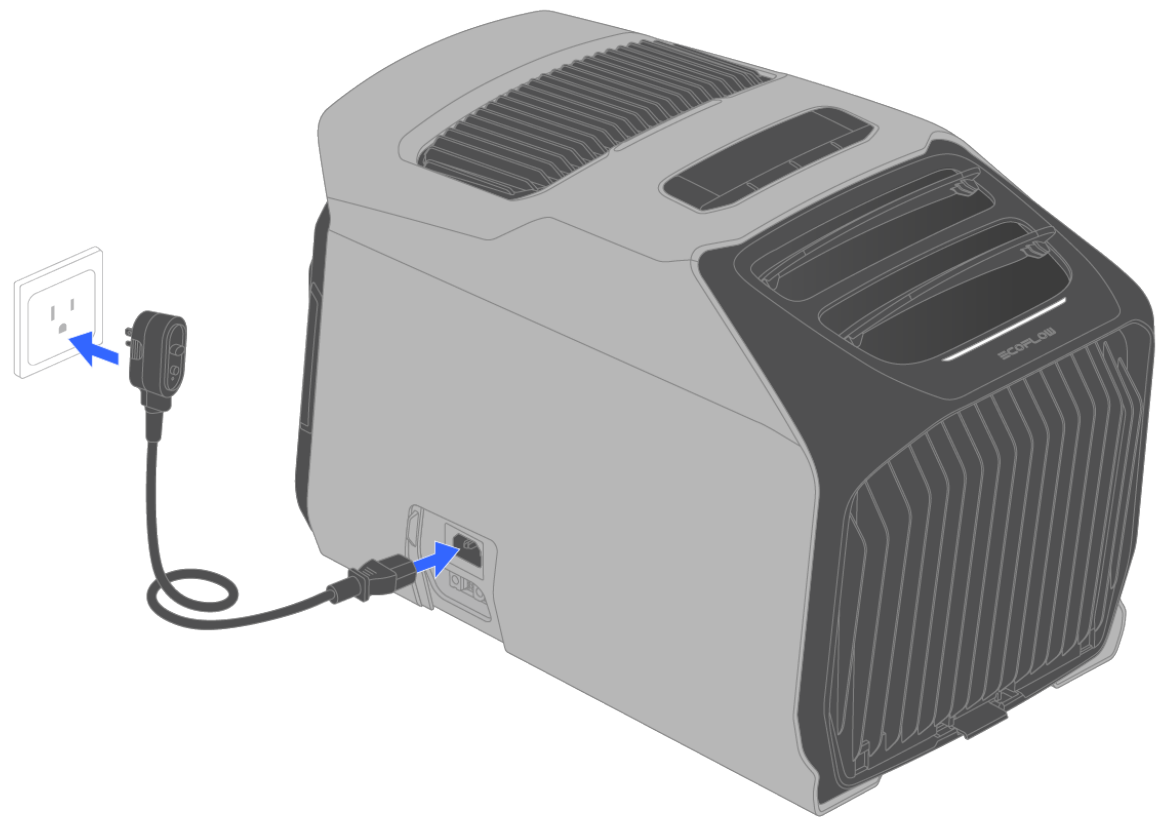
WAVE 3 は、AC ポートと XT150 DC エクストラバッテリーポートを特徴としています。

カバーをスライドして開き、電源コードを差し込み、[電源] ボタンを長押しして起動します。



AC コンセントから

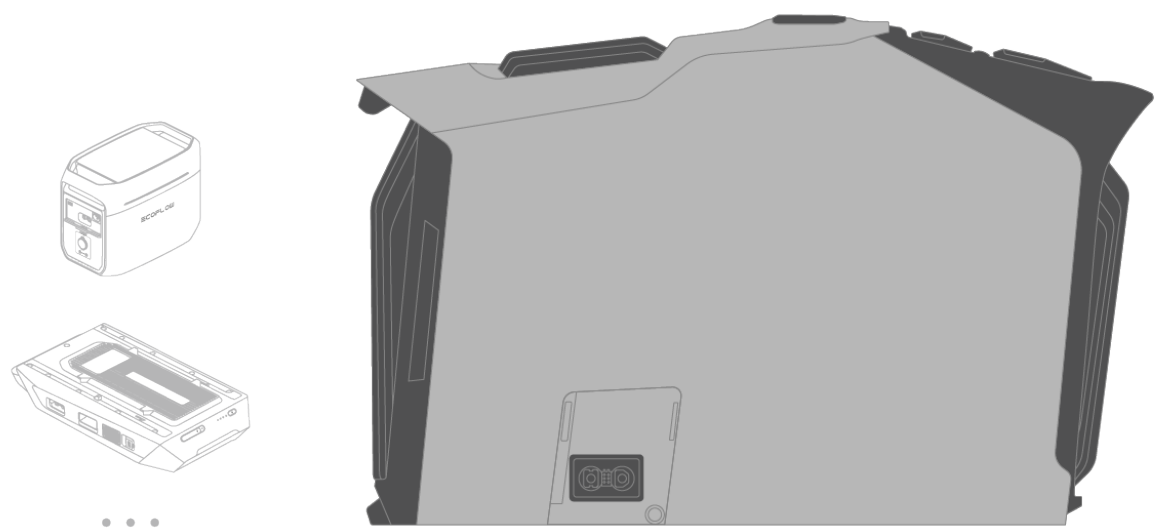
製品は 100-240V AC との互換性があります。電力供給には**付属の AC 電源コード**を使用してください。



**i** AC 電源コードタイプ (プラグ可能/埋め込み) は、地域の規制要件によって異なる場合があります。実際の製品をご参照ください。

### エクストラバッテリーポート経由

本製品は、複数の EcoFlow ポータブル電源およびエクストラバッテリーと互換性があります。



製品	必要なケーブルとアダプター
EcoFlow WAVE 3 専用バッテリーパック	EcoFlow WAVE 3 バッテリーパック充電アダプター
EcoFlow WAVE 2 専用バッテリーパック	EcoFlow WAVE 2 バッテリーパック充電アダプター
EcoFlow DELTA Max シリーズ	EcoFlow XT150ケーブル
EcoFlow DELTA 2 シリーズ	EcoFlow XT150ケーブル
EcoFlow DELTA 3 シリーズ	EcoFlow XT150ケーブル

EcoFlow DELTA Pro

EcoFlow XT150ケーブル、EcoFlow スマート発電機アダプター

EcoFlow DELTA Pro 3

EcoFlow XT150ケーブル、EcoFlow スマート発電機アダプター

**i** 対応機種と付属品は変更となる場合があります。最新情報については、EcoFlow 公式カスタマーサービスにお問い合わせください。

## ボタンの操作



### 温度/湿度調節ボタン (+/-)

**1 回押す:** 目的の温度または湿度を設定します。  
**長押しする:** すばやく調整します。

### 機能選択ボタン

**1 回押す:** 機能選択に入ります。もう一度押すと、さまざまな機能 (自動\*、冷房、暖房、ファン、除湿\*) に切り替わります。

- 自動: 周囲温度を自動で検知し、人体にとって快適な温度範囲を維持します。EcoFlow アプリで温度範囲を設定します。
- 除湿: 目標湿度レベルは、リアルタイムの周囲湿度レベルよりも低くする必要があります。ご注意ください。

**長押しする:** 温度単位 (°F/°C) を切り替えます。

### モード選択ボタン

**1 回押す:** モード (冷房または暖房) を切り替えるか、またはモード選択を終了します。

- 最大モード: 最大コンプレッサーパフォーマンスで動作して、室温を迅速に調整します。
- スリープモード: 低稼働時音量で動作します。
- エコモード: 全体的な電力消費を削減します。

**長押しする:** 周囲温度と送風口の温度の表示を切り替えます。

### 排水ボタン

**1 回押す:** 自動排水プロセスを開始または停止します。  
**長押しする:** 徹底的な排水プロセスを開始します (排水アイコンが点滅)。水タンクが完全に空になると、プロセスは自動的に完了します。

## 電源ボタン

**1 回押す (電源オン時):** ディスプレイ画面のオン/オフを切り替えます。

**約 2 秒間長押しする:** 電源がオンになるか、スタンバイに入ります。本製品の電源を切るには、接続されているすべてのケーブルを取り外します。

**約 5 秒間長押しします (スタンバイの場合):** Bluetooth と Wi-Fi をリセットします。画面に電源オンのアニメーションが 2 回表示されるまでこのボタンを長押しし、Bluetooth と Wi-Fi の接続をリセットします。



## ファン速度ボタン (+/-)

**1 回押す:** ファン速度を選択します (レベル 1 ~ 5)。

# EcoFlow アプリを使いコントロール

EcoFlow アプリを使用して、製品を遠隔で操作、監視、およびカスタマイズできます。

- **モニター:** EcoFlow WAVE 3 に接続されたエクストラバッテリーの現在のバッテリー残量、電力使用量、充電ステータスを遠隔で監視します。また、水タンクの水位を遠隔で監視し、限界水位を通知します。
- **操作:** 遠隔で操作して製品の電源をオンにしたり (スタンバイ時)、機能やモードを切り替えたりします。
- **カスタマイズ:** 自動シャットダウンタイマー。



Scan the QR code or download it at:

<https://download.ecoflow.com/app>

## デバイスを紐づけてインターネットを設定

EcoFlow アカウントの登録を完了したら、お使いの EcoFlow デバイスをアカウントに紐づけて、デバイス設定に遠隔アクセスできるようにします。

### 新しい EcoFlow デバイスを紐づける方法

1. EcoFlow アプリを起動し、EcoFlow アカウントにログインします。
2. [デバイスの追加] ボタン、または右上隅にある [ + ] アイコンをタップして、新規の EcoFlow デバイスを探します。
3. お使いの EcoFlow デバイスを選択し、ポップアップ指示に従ってデバイス紐付けおよび Wi-Fi 設定を完了します。

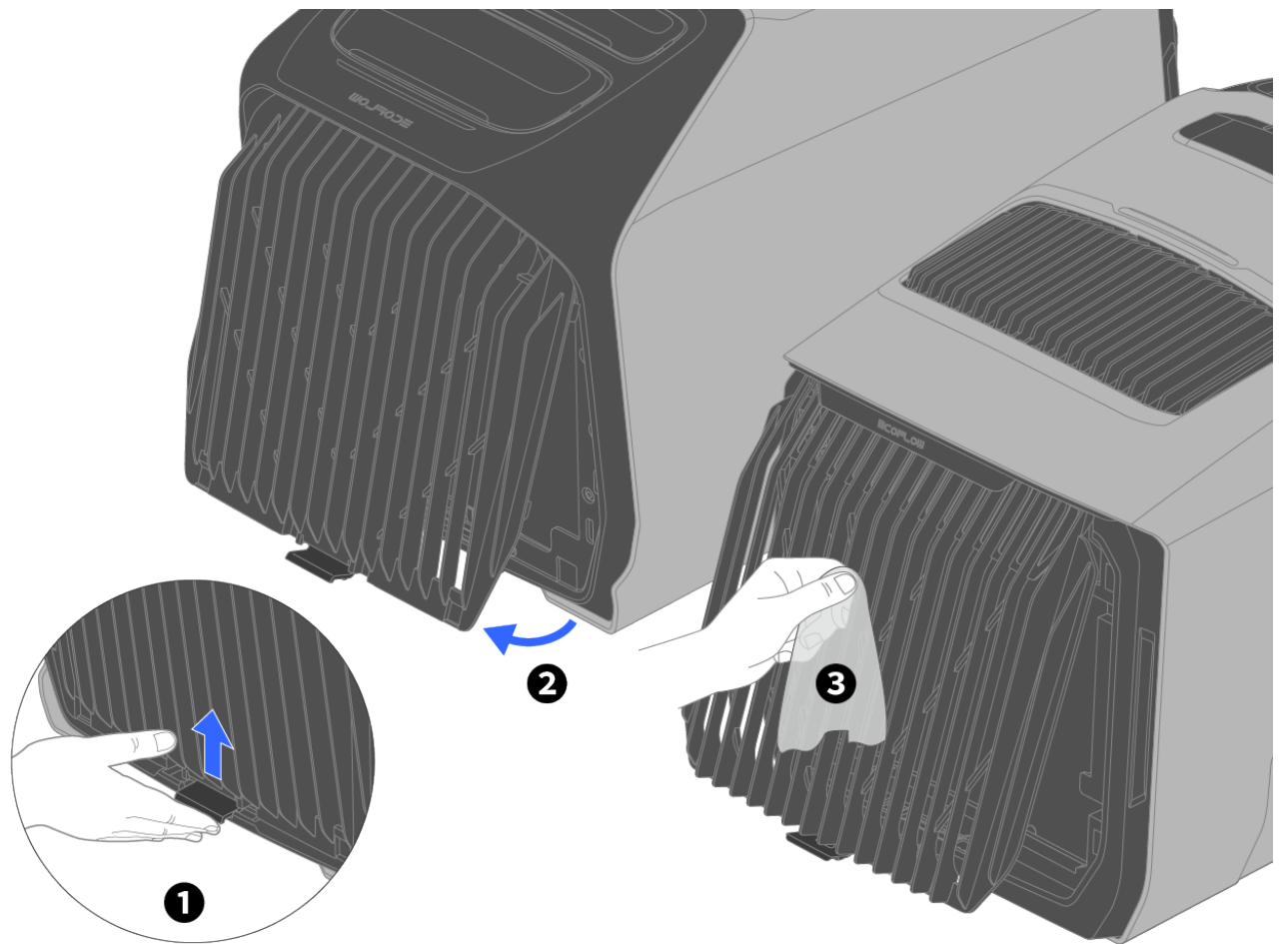
# 保管とメンテナンス

## 保管

- 保管温度:  $-10^{\circ}\text{C}$  ~  $60^{\circ}\text{C}$  ( $14^{\circ}\text{F}$  ~  $140^{\circ}\text{F}$ )。
- 本製品は、整然としている、乾燥した、通気性のよい場所に保管してください。
- 本製品を、水気、高温、および鋭利な物から遠ざけてください。
- 排水ボタンを長押しして、溜まった水を完全に排出します。
- すべての電源のケーブルを抜き、ファンブレードと保護カバーを閉じます。

## 清掃

定期的に吸気フィルターを取り外し、湿った布で清掃して、それらをそのまま乾かします。



## 安全ガイドとコンプライアンス

### 免責事項

本製品を使用される前に、本書をお読みいただき、十分に理解してください。お読みになった後は、いつでも参照できるように、大切に保管してください。誤った取り扱いをすると、お客様ご自身または他者へ重度の傷害を与える可能性や、製品破損故障、または財産損失等を引き起こす場合があります。本製品を使用した時点で、ユーザーは、本書に記載されているすべての条件および内容をご理解いただき、承認し、承諾したものとみなされます。本製品の使用において本製品マニュアルに従わなかったことによる損失については、EcoFlowは一切の責任を負わないものとします。法規制に従い、EcoFlowは本マニュアルおよび本製品に関連するすべての資料の最終的な解釈の権利を有します。本マニュアルの内容は、予告なく変更(更新、改定、中止)される場合があります。EcoFlow公式Webサイトにアクセスして製品の最新情報をご確認ください:

<https://www.ecoflow.com/>

### 安全ガイド

1. 本製品を熱源(火やヒーターなど)の近くで使用したり、直射日光に当てたりしないでください。可燃性液体が漏れたり爆発したりする可能性があります。
2. 極端な高温または低温による、本製品の劣化や損傷、または身体への危険を回避してください。
3. 本パッケージに同梱されている電源コードのプラグは脱着可能です。そのため、このプラグが接続される壁コンセントは容易にアクセス可能で、十分にアースされている必要があります。
4. 本製品を液体から遠ざけてください。本製品を濡らさないでください。また、濡れた

場所での作業は避けてください。

5. コンセントに汚れがある場合は、乾いた布で拭いてください。
6. 本製品を強い静電気や磁界のある環境 (落雷の下など) で使用しないでください。
7. 製品の排気口にワイヤーやその他の金属物を触れさせないでください。製品がショートする可能性があります。
8. 吸気口/排気口に指を入れないでください。
9. 感電や火災の原因となる恐れがあるため、許可なく本製品を分解したり、電源コードを延長したりしないでください。
10. メンテナンス、サービス、および修理の操作は、有資格者のみに許可されます。
11. 電源コードが損傷している場合、危険を避けるために、コードの交換は製造元、サービス代理店、または同等の有資格者が行う必要があります。
12. バッテリーを空気圧が極端に低い場所に置かないでください。可燃性の液体が漏れる、または爆発に至る可能性があります。
13. 本製品の上に立ったり座ったりしないでください。
14. 本製品の上に重い物を積まないでください。
15. 動作中は吸気口や排気口、または排気管を塞がないでください。
16. 本製品は乾燥した換気の良い場所に保管し、吸気口/排気口と壁の間の距離が 0.5 m 以上あることを確認してください。 17.本製品は国内の配線規制に従って設置するものとします。
17. 非公式の部品やアクセサリは保証対象外となるため、使用しないでください。交換が必要な場合は、EcoFlow の公式販売チャネルからご購入ください。
18. 本製品はペットの手の届かないところに置いてください。お子様が大人の監督のない状況下で本製品を操作しないようにしてください。
19. 本製品によって発生した電磁界は、ペースメーカー、人工内耳、補聴器、除細動器などの医療用インプラントや個人用医療機器の正常な動作に影響を与える可能性があります。医療用機器を使用している場合は、動作中に本製品と医療用インプラント (ペースメーカー、人工内耳、補聴器、除細動器など) との間に安全な距離を維持するために、関連機器の使用時の制限について製造元に問い合わせてください。
20. 本製品は 8 歳以上のお子様、身体的能力、感覚能力、知力が低下している方、経験や知識が不足している方も使用できますが、その方が監督を受けるか、本製品の安全な使用方法に関する説明を受けたうえで、本製品に伴う危険について理解している必要があります。お子様が本製品で遊ばないようにしてください。子供が清掃やメンテナンスを行わないようにしてください。
21. 本製品の動作中にフィルターを取り外さないでください。危険が生じる可能性があります (例: 家庭用 AC ソケットが接地されていない場合、漏電の危険があります)。
23. 銘板は本製品の底面にあることに注意してください。

## 緊急の場合

1. 本製品の動作中または輸送中は、内蔵コンプレッサーの損傷を防ぐために、落下や衝撃などの外部損傷を避けてください。本製品を傾けたり (10 分以上)、外部からの強い力で衝撃を与えたりした場合は、すぐに電源を切り、電源コードを抜いてください。2 時間以上放置してから再使用してください。
2. 万が一、製品が発火した場合は、水または水ミスト、砂、ファイヤーブランケット、乾燥粉末、二酸化炭素消火器の順で使用することをお勧めします。
3. 製品内部が濡れている場合は、すぐに電源を切り、電源コードを取り外し、安全な場所に置いてください。乾くまでその場から離れてください。触れる際には感電防止対策を行ってください。許可なく乾燥製品を操作したり廃棄したりしないでください。適切な処分について、カスタマーサービスにお問い合わせください。

## 警告

1. 霜取りや清掃の時間を短縮するために、メーカーに推奨されている以外の方法を使用しないでください。
2. 本製品は、継続的に動作している発火源 (例: 裸火、動作中のガス機器、動作中の電気ヒーター) のない室内に保管するものとします。
3. 穴を開けたり、燃やしたりしないでください。
4. 冷媒には臭気が含まれない場合があることに注意してください。

## 法規制の順守

### FCC 準拠に関する声明

製品の準拠を管轄する当事者による明示的な承認を受けずに変更または修正を行った場合、ユーザーは本製品を使用できなくなる場合があります。

本製品は FCC 規則第 15 部に準拠しています。以下の 2 つの条件に従って動作します。

- (1) 本製品は有害な電波干渉を発生させないこと。
- (2) 本製品は、誤作動の原因となる電波干渉を含む、受信したすべての電波干渉を受け入れること。

本機器は、FCC 規則の第 15 部に従って、クラス B デジタルデバイスの制限に準拠していることがテストおよび確認されています。これらの制限は、住宅用の設置によって生じる有害な電波干渉からの適切な保護を目的として設けられています。本装置は、無線周波エネルギーを生成、使用、および放射する可能性があり、指示に従って設置および使用しないと、無線通信に有害な干渉が発生することがあります。ただし、特定の設置では干渉が発生しないという保証はありません。本機器によってラジオまたはテレビの受信への有害な干渉が生じる場合は (これは機器のオン/オフ操作によって判定できる場合があります)、以下のいずれかの手段によって干渉を解決することが推奨されます。

- 受信アンテナの向きを変えるか、場所を変える。
- 機器とレシーバーをさら大きく離す。
- レシーバーの接続先とは異なる回路のコンセントに機器を接続する。
- 販売店または経験豊富なラジオ/TV 技術者に連絡して支援を求める。

### RF 被ばくに関する声明

本デバイスは、制御されていない環境に対して定められた FCC 放射線被ばくに関する制限に準拠しています。本送信機は、他のアンテナまたは送信機と同じ場所に設置したり連動して動作させたりしてはなりません。

### カナダの ISED (イノベーション・科学経済開発省) 無線通信認証への準拠

本製品は、カナダのライセンス適用免除 RSS 標準に適合しています

以下の 2 つの条件に従って動作します。

- (1) 本製品は電波干渉を発生させないこと。
- (2) 本製品は、本製品の誤作動の原因となる電波干渉を含む、受信したすべての電波干渉を受け入れること。

Le présent appareil est conforme aux CNR d'Industrie Canada applicables aux appareils radio exempts de licence. L'exploitation est autorisée aux deux conditions suivantes:

- (1) l'appareil ne doit pas produire de brouillage, et
- (2) l'utilisateur de l'appareil doit accepter tout brouillage radioélectrique subi, même si le brouillage est susceptible d'en compromettre le fonctionnement.

本クラス B デジタル機器は、カナダの ICES-003 に適合しています。

Cet appareil numérique de la classe B est conforme à la norme NMB-003 du Canada.

CAN ICES(B) / NMB(B)

### RF 被ばくに関する声明

本デバイスは、制御されていない環境に対して定められた ISED 放射線被ばくに関する制限に準拠しています。本送信機は、他のアンテナまたは送信機と同じ場所に設置したり連動して動作させたりしてはなりません。

Cet équipement est conforme aux limites d'exposition aux rayonnements de l'ISED établies pour un environnement non contrôlé. Cet émetteur ne doit pas être co-localisé ou fonctionner en conjonction avec une autre antenne ou un autre émetteur.



The Bluetooth® word mark and logos are registered trademarks owned by Bluetooth SIG, Inc. and any use of such marks by EcoFlow Inc. is under license. Other trademarks and trade names are those of their respective owners.



CE

Hereby, EcoFlow Inc. declares that the radio equipment type portable power station is in compliance with Directive 2014/53/EU. The full text of the EU Declaration of Conformity is available at the following Internet address:

EU: <http://www.ecoflow.com/eu/eu-compliance>

#### Radio Frequency (RF) Specifications for EU

Bluetooth

Frequency: 2402 MHz - 2480 MHz

Maximum Output Power: 9.16 dBm

WLAN

Frequency: 2412 MHz - 2472 MHz (20M)/2422-2462 MHz (40M)

Maximum Output Power: 17.66 dBm



WEEE

This marking indicates that this product should not be disposed of with other household waste within the EU. Recycle this product properly to prevent possible damage to the environment or a risk to human health via uncontrolled waste disposal and in order to promote the sustainable reuse of material resources. Please return your used product to an appropriate collection point or contact the retailer where you purchased this product. Your retailer will accept used products and return them to an environmentally-sound recycling facility.

For information on the disposal of electrical and electronic equipment, please visit the following website:

<https://eu.ecoflow.com/pages/electronic-devices-disposal>

## 技術仕様

冷却/発熱仕様	
モデル名	EF-WA-H01-3
冷却能力/発熱能力	1800W/2000W (6100/6800BTU)
温度設定範囲	16°C ~ 30°C (60°F ~ 86°F)
冷媒	R290 (112 g/AU:140 g)

風量	330 m <sup>3</sup> /h
冷却/発熱定格入力 (AC)	690W/645W
冷却/発熱定格入力 (DC)	640W/606W
最大冷却/発熱力	700W
<b>入力仕様</b>	
AC 入力	100 ~ 240V ~ 50/60Hz、最大 820W
DC 入力 (エクストラバッテリーポート)	最大 700W
<b>その他の仕様</b>	
動作高度	≤2000 m (6562 フィート)
オーバーフローシャットダウン機能	対応
IP 定格	IPX4
稼働時の音量	44 ~ 58 dB
許容圧力範囲 (高圧/低圧)	2.24 MPa/0.74 MPa
動作温度	5°C ~ 50°C (41°F ~ 122°F)
保管温度	-10°C ~ 60°C (14°F~140°F)
<b>エネルギーレベル</b>	
冷却/発熱 (AC)	2.6/3.1
冷却/発熱 (DC)	2.8/3.3
<b>一般情報</b>	
正味重量*	約 15.3 kg (33.7 ポンド)
寸法	519 × 297 × 336 mm (20.4 × 11.7 × 13.2 インチ)
Wi-Fi (2.4G) / Bluetooth	対応

 製品の本体重量は、規制要件とケーブル使用の違いのため、地域によってわずかに異なる場合があります。実際にお手元にある製品をご参照ください。

## パッケージの内容



1. EcoFlow WAVE 3
2. ダクトエンド A/B/C
3. 排気ダクト D/E
4. 窓パネル作成用ボード
5. 排水ホース
6. コードキーパー
7. マニュアルおよび保証書



- 破損や不足がありましたら、EcoFlow カスタマーサービスまでお問い合わせください。
- AC 電源コード (プラグ式または埋め込み式) の種類と外観は、現地の規制によって異なる場合があります。詳細については、実際の製品をご参照ください。