

かんたん収納 充電式 ミストファン SMF-76 取扱説明書

*一般家庭用
*DC5V/2A
(USB Type-C)

サクセスアジア株式会社

〒111-0051

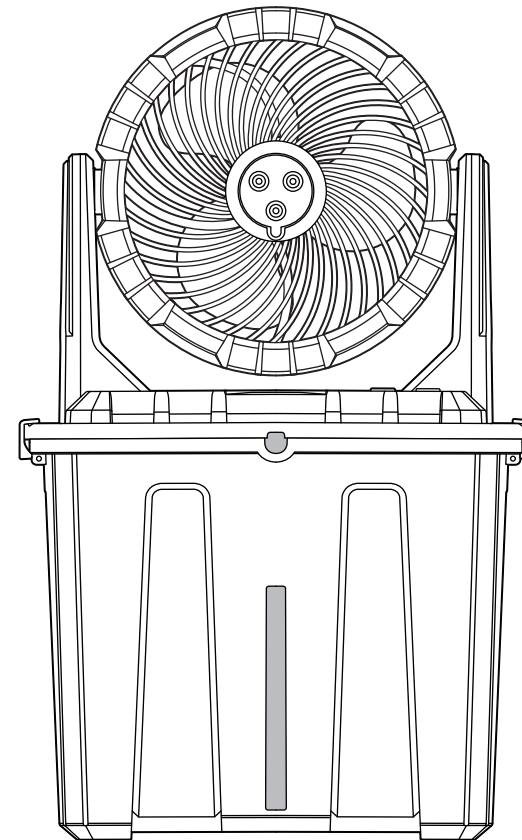
東京都台東区蔵前4-6-7 MBCビル6F

◆製品サポートセンター

電話：050-3188-8768

メール：support@success-asia.co.jp

(受付時間 祝日を除く月～金：10時～17時)



もくじ

ページ

お使いになる前に

安全上のご注意	1
警告（充電電池）	1
警告（本体）	2
注意（本体）	3
充電電池について	4
ご使用上の注意	5
充電に使用可能な器具	6
付属品と名称	7

使い方





充電の方法	8
ご使用方法	9～11
収納の方法	12

長くご愛用いただくために

お手入れの方法	13
故障かな、と思ったら	13～14
アフターサービス	15
メモ	16
製品仕様	17
保証書	18

この度は本製品をお買い上げいただき誠にありがとうございます。
ご使用前に必ずこの取扱説明書をよくお読みください。
本書は保証書も兼ねておりますので、お手元に必ず大切に保管してください。



安全上のご注意

 警告	人が死亡または重傷を負う危険性が生じることが想定される内容
 注意	人が傷害を負うまたは物的損害の発生が想定される内容
 禁止	してはいけない「禁止」の内容
 必ず実施	必ず実行していただく「強制」の内容



警告 (充電池)

 禁止	充電池を水につけたり、水をかけたりしない ショート・感電・発火の原因になります。また、風呂場などの水場では絶対に使用しないでください。
	充電池を分解・改造はしない 液漏れ・発熱・破裂・発火の原因になります。
	充電池を本製品以外の機器に接続しない 液漏れ・発熱・破裂・発火の原因になります。
	充電池を単独、他の充電機器で充電しない 液漏れ・発熱・破裂・発火の原因になります。
	充電池を火中に投入したり加熱しない 液漏れ・発熱・破裂・発火の原因になります。
	充電池を落としたり強い衝撃を与えたりしない 液漏れ・発熱・破裂・発火の原因になります。
	充電池の端子間を金属などで接触させない 金属製のネックレスやヘアピンなどと一緒を持ち運んだり保管しない。液漏れ・発熱・破裂・発火の原因になります。
	充電池から漏れた液にさわらない 万一漏れた液体が目に入ったときはこすらずきれいな水で洗った後、直ちに医師の診断を受けてください。失明などの原因になります。 皮膚や衣類に付着したときは、すぐにきれいな水で洗い流してください。

警告 (本体)

 禁止	絶対に分解したり、修理をしたり改造したり、電池を取り出したりしない けが・ショート・感電・発火の原因になります。修理はお買い上げの販売店、または当社にご相談ください。
	本体を水没させたり、ぬれた手で充電コードを抜き差ししない ショート・感電・発火の原因になります。
	USBコードが傷んだり、USBポートへの差し込みがゆるいときは使用しない ショート・感電・発火の原因になります。
	USBコードを引っ張ったり、傷つけたり、破損したり、加工したり、熱器具に近づけたり、ねじったり、束ねたり、重たいものを乗せたりしない コードが破損してショート・感電・発火の原因になります。
	付属のUSBコード以外は使用しない、または他の製品に流用しない 付属部品以外充電器を使用すると故障・ショート・感電・発火の原因になります。
	USBポートやUSBアダプターの電源接点の端子間を金属などで接触させない 感電・発火の原因になります。
	暖房器具のそば、ホットカーペットや床暖房面の上など、温度が高くなる場所で使用、充電、保管をしない 製品が高温になり変形・故障・やけど・発火の原因になります。
	扇風機の風をストーブなどの燃焼器具に向けて使用しない 不完全燃焼や炎の飛散が起こり、一酸化炭素中毒や火災の原因になります。
	USBアダプター使用時はコンセントや配線器具の定格を超える使い方や、交流100V以外での使用はしない 他の機器と併用するとコンセント部が異常発熱して、感電・発火の原因になります。
	USBコードは [DC5V / 2A] に対応した電源に接続する 製品が正常に充電できなかったり、故障や異常発熱をして感電・発火の原因になります。
 必ず実施	USBコードは必ず伸ばして使う 束ねたままで使用すると発熱による発火の原因になります。
	USBアダプター使用時は根元まで確実に差し込む 不完全な差し込みは異常発熱して、感電・発火の原因になります。
	異常時(焦げくさいなど)は使用や充電を中止し、充電器を抜く 異常なまま使用を続けると感電や発火の原因になります。使用を停止してお買い上げの販売店または当社にご相談ください。

⚠ 注意 (本体)

 禁止	<p>落としたり、倒したり強い衝撃を与えない けがや故障、家財に傷がつく原因になります。</p>
	<p>ガードの隙間や可動部に指や棒などを入れない、回転する羽根の動きを止めない けがや故障、思わぬ事故の原因になります。</p>
	<p>カバーや布などに包んで使用しない 故障・発火の原因になります。市販の保護ネットをご使用される場合はたるみのない ように確実に取り付けてください。</p>
	<p>子供の手の届く場所やペットのいる場所で使用や保管をしない けがや故障、思わぬ事故の原因になります。</p>
	<p>扇風機の風で髪を乾かさない、髪をガードに近づけない けがや故障、思わぬ事故の原因になります。</p>
	<p>扇風機の風を長時間連続で身体にあてない 健康を害する原因になります。特にお子様やお年寄り、病気の方はご注意ください。</p>
	<p>不安定な場所やカーテンの近くで使用しない けがや故障、思わぬ事故の原因になります。</p>
	<p>バスルームなど高温、多湿になる場所で使用しない 故障・発火の原因になります。</p>
 必ず実施	<p>USBアダプター使用時は必ずUSBアダプターを持ってコンセントから引き 抜く 充電コードが破損してショート・感電・発火の原因になります。</p>
	<p>USBアダプター使用時は使用前に充電器の差し込み刃の点検を行う コンセントやUSBアダプターの差し込み刃にほこりがたまっていると漏電につながり、 火災の原因になる場合があります。USBアダプターがはずれかけていたり、破損したり している場合は特に危険なので使用しないでください。</p>
	<p>適切な環境で充電・使用・保管をする 本製品は直射日光の当たる場所や、高温・多湿な場所に置かず、室内温度0℃～40℃の 範囲で充電・使用・保管をしてください。</p>
	<p>水は常温の水道水を使い、使用する度に交換してください 浄水器の水やアルカリイオン水、ミネラルウォーター、井戸水などを入れると雑菌が繁殖し、 異臭や故障、健康被害の原因になります。</p>

充電機について

■ リチウムポリマー電池(充電機)の性能を十分に発揮させるため
次のことを守ってください。

- 充電機を使い切った状態で長期間放置すると充電機の性能や寿命が
低下する原因となり、そのまま時間が経過すると充電ができなく
なる過放電という状態になります。過放電は故障であり、使用する
ことができなくなるので注意してください。尚、過放電は保証の
対象外となりますので注意してください。この過放電を防ぐため、
1ヶ月以上使わない場合は満充電にして保管し、3ヶ月に1回は
充電を行ってください。
- 周囲の温度が0℃～40℃以内で充電・使用をしてください。
- 本製品は充電をしながら使用することはできません。
- 充電は充電機の容量をある程度消費してから行ってください。
充電機が常に満充電に近い状態で充電を繰り返すと、充電機の
寿命が短くなる原因になります。
- 出荷時には充電機が十分に充電されていないため使用時間が短く
なったり、動かない場合があります。ご購入後は初めに充電してから
使用してください。
- 充電中は本体や充電元が少しあたたかくなることがありますが、
故障ではありません。
- 電池の寿命は周囲の温度、使用時間などの条件により異なります。
- 繰り返し充電すると満充電時に使用できる時間が少しずつ短く
なりますが、これは充電機の特徴です。
- 本製品は充電機の交換はできません。

★製品廃棄の際は、リサイクルにご協力ください★

リチウムポリマーバッテリーはリサイクル可能な貴重な資源です。
ご使用済みの製品の破棄に際しては、リサイクルにご協力ください。
リサイクルの際は、必製品が動かなくなるまで使用して充電残量をゼロに
した後、製品本体をお買い上げの販売店や最寄りの店舗、またはお近くの
リサイクル協力店や協力自治体へお持ち込みいただき、廃棄をお申し付け
ください。



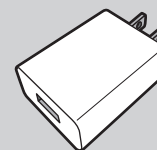
ご使用上の注意

- **使用後は電源を切り、必ず残った水を全て捨てて乾かしてください。**
水が残ったまま放置をするとカビや雑菌が繁殖することで健康被害の原因になります。
- **水は常温の水道水を使い、使用する度に交換してください。**
浄水器の水やアルカリイオン水、ミネラルウォーター、井戸水などを入れると雑菌が繁殖し、異臭や故障、健康被害の原因になります。
- **噴出口から出るミストを直接吸引しないでください。**
健康被害の原因になります。
- **風を長時間、身体にあてないでください。**
健康被害の原因になります。
- **後ガードがふさがっている状態で使用しないでください。**
本体が加熱して、火災や事故、故障の原因になります。
- **本製品は壁やカーテンから離して設置してください。**
本体が加熱して、火災や事故、故障の原因になります。
- **本製品はお子様の手の届かない平らな場所に設置してください。**
思わぬ事故やけが、故障の原因になります。
- **本製品に40℃以上の温水や化学薬品、芳香剤、アロマオイル、アロマウォーター、洗剤を入れた水を入れしないでください。**
事故や変形、故障の原因になります。
- **本製品はパソコンや家電製品から遠ざけて設置してください。**
水分を含む風が出るため、故障の原因になります。
- **水タンクに氷を入れたり、冷やしたりしないでください。**
水タンクが冷えることで内部が結露し、火災や故障の原因になります。
- **水の凍結に注意してください。**
凍結したまま使用すると、火災や故障の原因になります。
- **気温や湿度・気流の関係でミストがほとんど出ていないように見える場合がありますが、これは故障ではありません。**

充電に使用可能な器具

- **本製品はUSBコードで充電を行う必要があります。**
このページでは本製品に対して充電が可能な器具の説明とその注意点をご案内します。
- **本製品は充電式のため、USB Type-Aに対応した器具を準備する必要があります。**これにはUSBアダプター(別売品)やUSBコンセントを使用することが可能です。

USB Type-Aに対応した充電に使用可能な器具の例



USBアダプター
(別売品)



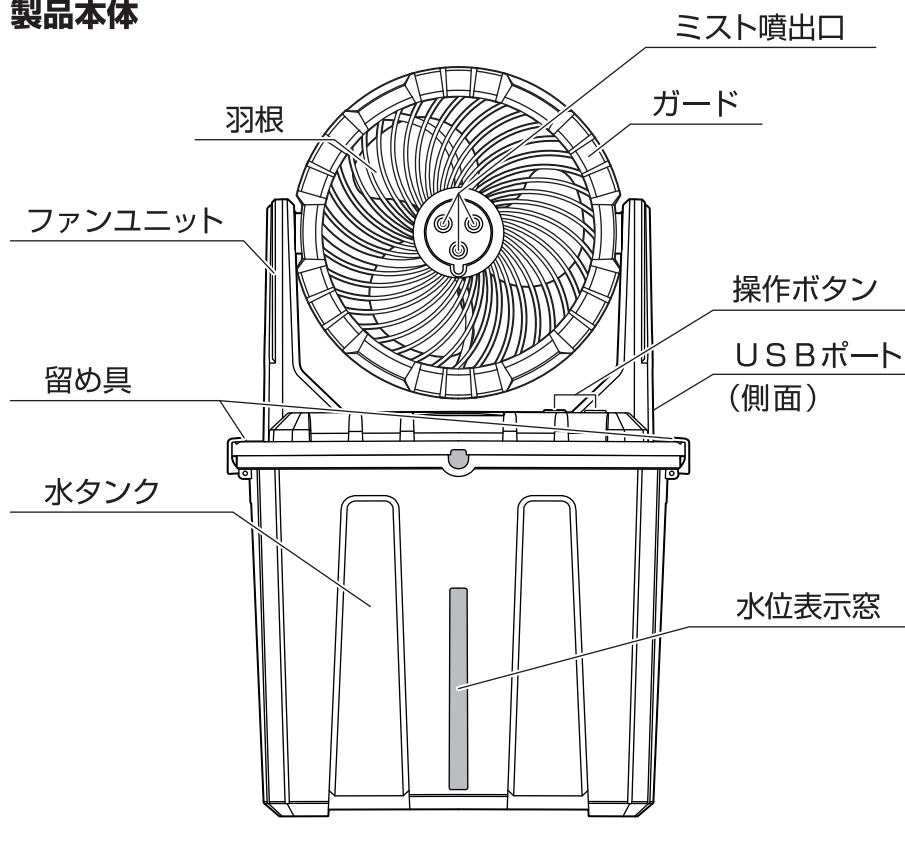
USBコンセント

- **これらUSB Type-Aに対応した器具は、出力がDC5V(ボルト)／2A(アンペア)である必要があります。**
これ以外の出力のUSB器具を使用すると故障や発熱をしたり、正常に充電できない場合がありますので注意してください。
- **充電器具を延長コードやUSBハブの定格容量(コードやハブを介して使用可能な最大電流値)を超えた状態で接続すると、正常に充電できない場合があります。**充電する器具はコンセントに直接接続してください。
- **USBパワーデリバリー規格(PD)には対応しておりません。**
本製品を同規格品に接続しても高速充電はできませんので注意してください。

充電に使用可能な器具に関して不明な点がある場合は、製品サポートセンターまでご連絡ください。

付属品と名称

製品本体



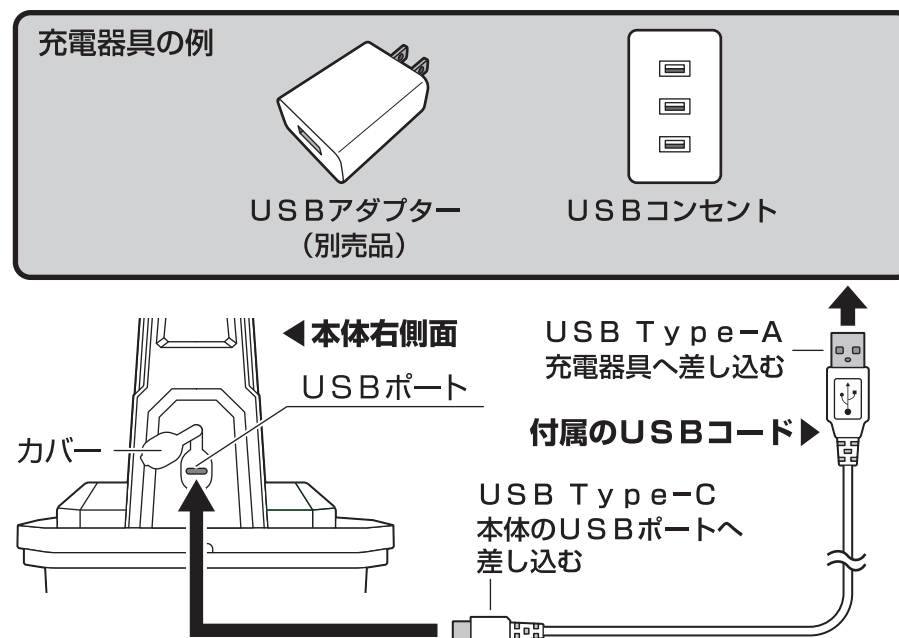
付属品



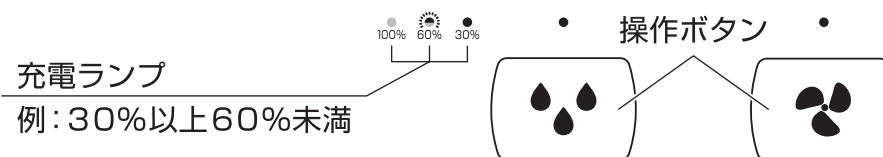
充電の方法

■ 本製品を初めて使用する際は、必ず充電を行ってください。

1. 本書の5ページ目を読んで充電可能な器具を準備し、付属のUSBコードのType-A側を充電器具に差し込んでください。
2. 平らで安定した場所に本体を設置し、右側面にあるUSBポートのカバーを開けてください。1で差し込んだUSBコードのType-C側を、本体のUSBポートに差し込んでください。



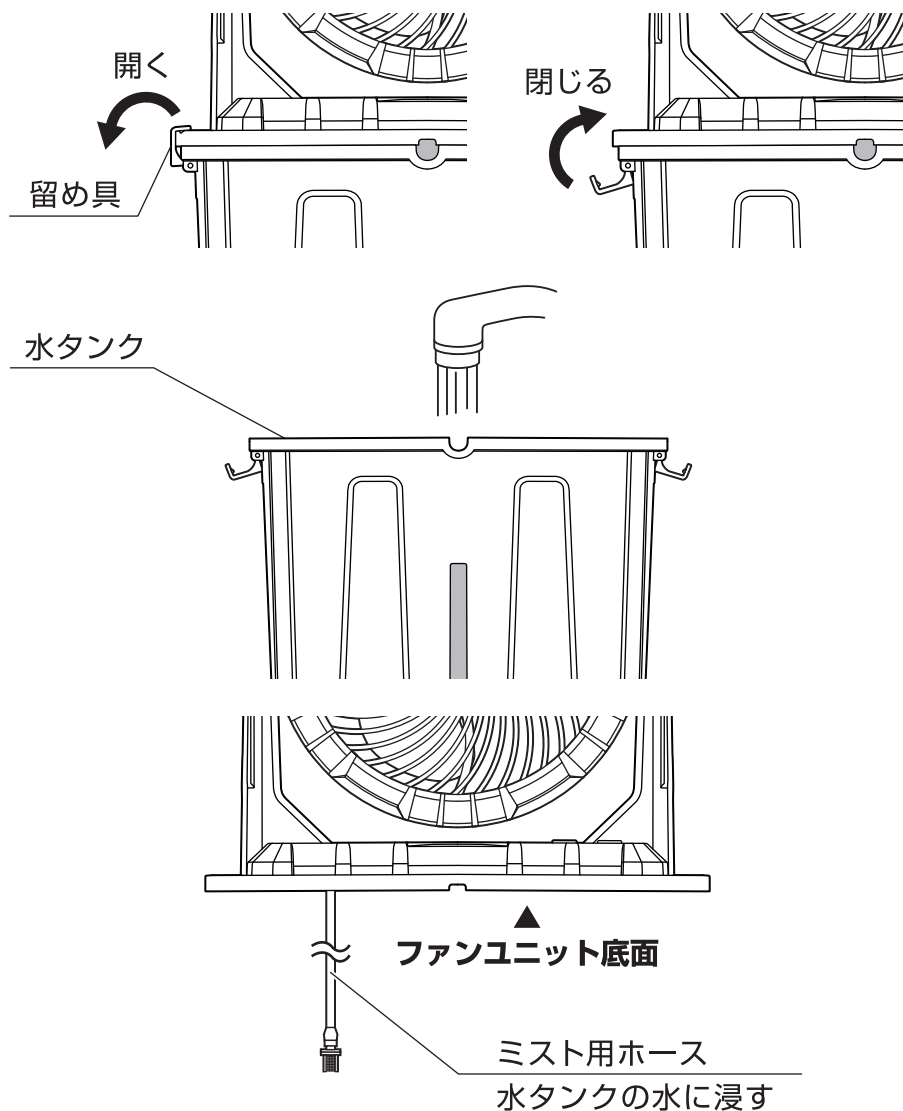
3. 充電が始まると操作ボタン横の充電ランプが青く点滅します。充電の経過は30/60/100 (%)の3段階で徐々に増加していき、3段階のLEDが全て青色の点灯に切り替われば充電完了です。USBポートからUSBコードを抜いてください。



ご使用方法

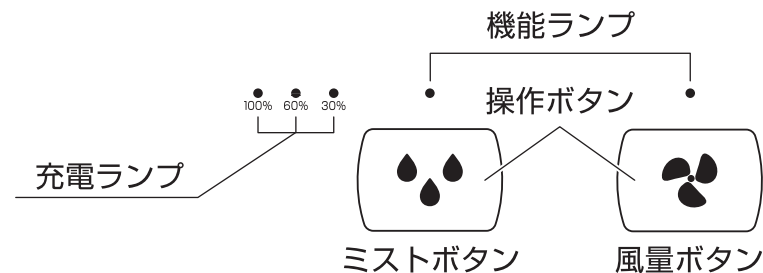
■ 本製品は充電しながら使用しないでください。

1. ミストを使用する時は本体左右の留め具を開いて、水タンクに水を注いでください。*満水容量は9Lです。ファンユニットに付いているミスト用ホースを水タンクの水に浸けて留め具を閉じてください。



ご使用方法

2. 操作ボタンは風量ボタンとミストボタンの2種類です。動作中は選択した機能のランプと充電ランプが全点灯します。各設定は以下の通りになります。



【風量ボタン】

風量ボタンを押して弱中強3段階の設定が可能です。強を設定した状態でもう1回ボタンを押すと停止することができます。

【ミストボタン】

ミストボタンを押して3つのモード設定が可能です。

- 1回押し：3つの噴出口から大噴量のミストが連続して放出されます。
- 2回押し：3つの噴出口から小噴量のミストが間欠で放出されます。間欠のリズムは6秒動作、6秒停止を繰り返します。
- 3回押し：下1箇所の噴出口から大噴量のミストが連続して放出されます。

3回ボタンを押した状態で、もう1回ボタンを押すと停止することができます。

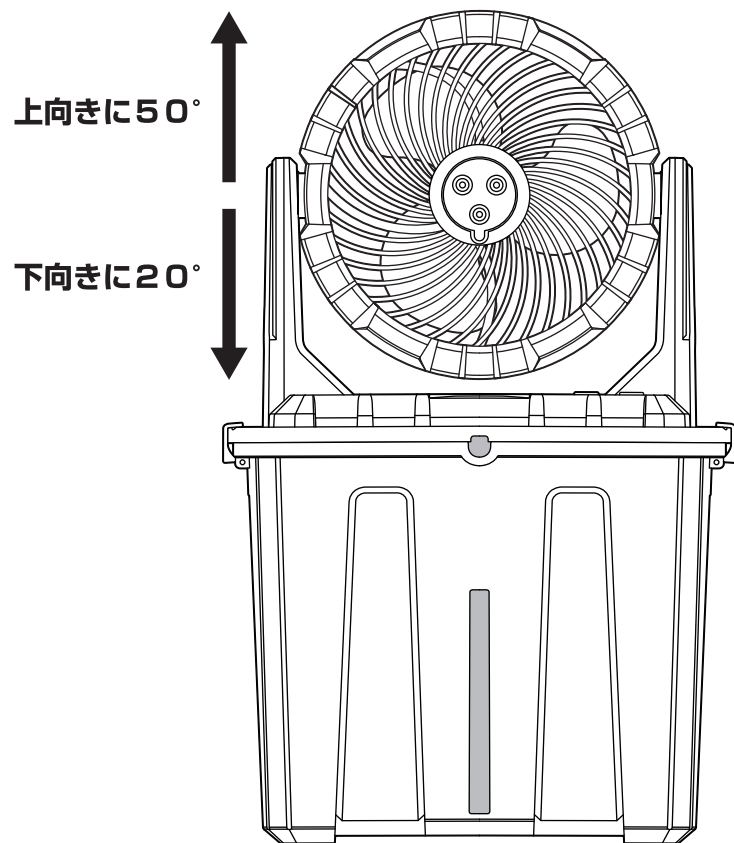
*使用開始時はポンプに水を通すため、ミストが噴出されるまでしばらく時間がかかります。

*ミストモードは使用開始から4時間で停止するオートパワーオフ機能が備わっています。続けて使用したい場合は再度ミストボタンを押してください。

次のページへ続く▶

ご使用方法

3. 手動で上向きに約50°、下向きに約20°風向の調節が可能です。

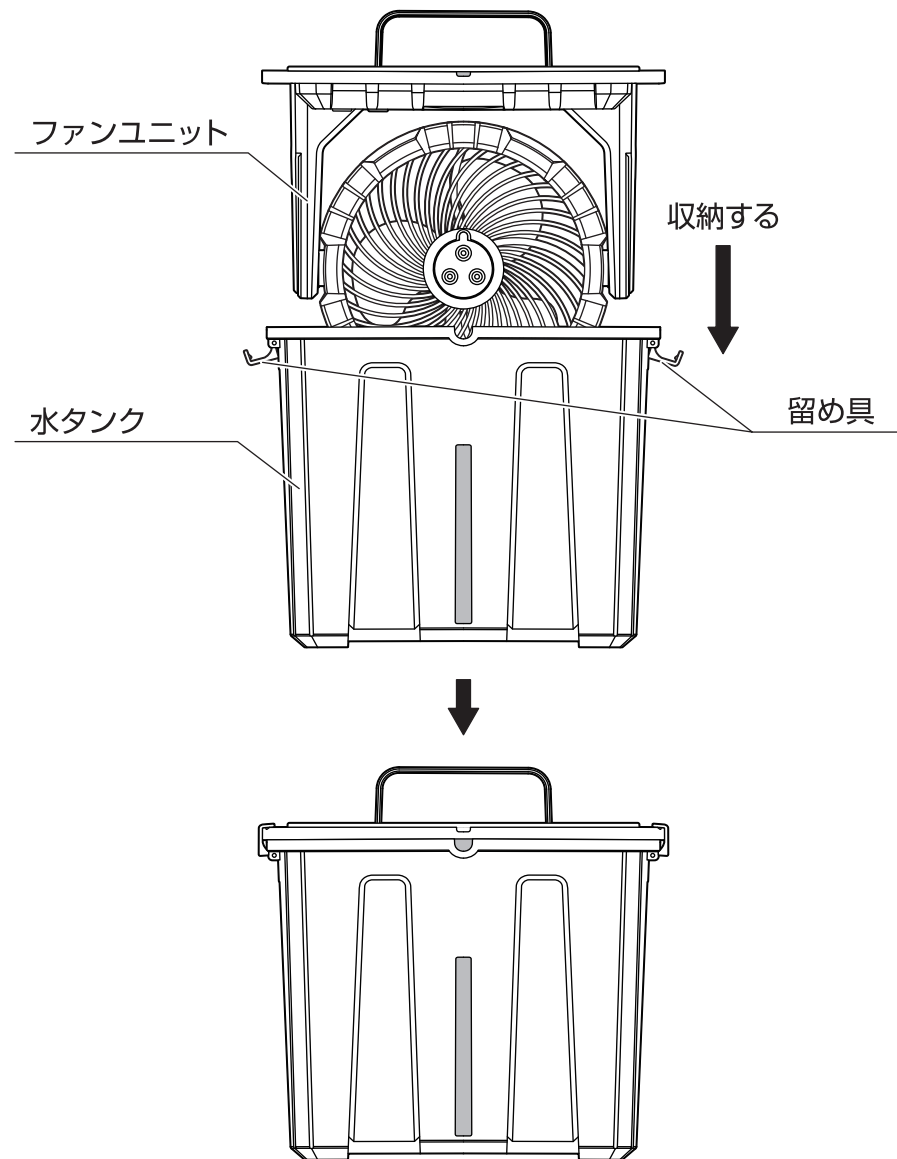


収納の方法

1. 水タンクの左右にある留め具を開き、ファンユニットを逆さまにして収納してください。収納したら、左右の留め具を閉じてください。

* 水タンクの水は必ずからにした状態でおこなってください。

* 留め具の開閉方法は本書の9ページ目をお読みください。



お手入れの方法

■ お手入れの際は必ず本体の電源をオフにして、USBコードを抜いた状態で行ってください。

- **本体**
乾いたやわらかい布で汚れを拭き取ってください。汚れがひどい場合は湿らせたやわらかい布を固く絞って拭き取ってください。
- **ミスト噴出口**
湿らせた布や綿棒などで噴出口を擦って汚れを落としてください。
- **水タンク**
水洗いしてください。洗った後は日陰でよく乾燥させてから使用してください。カルキやヌメリ、カビやピンク色の汚れなどが取りづらい場合は、3 L程度のぬるま湯に20 g程度のクエン酸を溶かし20分～30分程度放置してください。取り出した後はよく水ですすぎながら、スポンジなどで汚れを落としてください。



シンナーやベンジン、漂白剤などは使用しないでください
本体の劣化や変形の原因になります。

故障かな、と思ったら

■ 修理を依頼される前に、次のことをお確かめください。

①充電がされない、充電が終わらない

- ① DC 5 V / 2 Aの充電器具にUSB Type-Cコードが接続されていますか？
→ DC 5 V / 2 Aの充電器具にUSB Type-Cコードを正しく差ししてください。
- ② 延長コードやUSBハブを使用していませんか？
→ 延長コードやUSBハブの定格容量を超えていると、充電できない場合があります。充電する器具はコンセントに直接接続してください。

故障かな、と思ったら

②作動中に止まってしまった

- ① 充電残量が減少していませんか？
→ 使用中に充電残量が無くなると電源が切れます。製品を充電してから使用してください。
- ② 使用を繰り返して内蔵の充電電池が劣化している
→ 本製品は使用に伴って充放電を繰り返すと、内蔵充電電池の容量が低下して使用可能な時間が減少します。

③ミストがでない

- ① 使用開始時ではないですか？
→ 使用開始時はポンプに水を通すためミストを噴出するまでにしばらく時間がかかります。
- ② ミスト噴出口が詰まっていますか？
→ 本書の13ページ目を読んで、ミスト噴出口のお手入れを行ってください。
- ③ 水タンクの水が少なくなっていないですか？
→ 水タンクに水を入れてください。
- ④ ミスト用ホースは水タンクの水に浸かっていますか？
→ 本書の9ページ目を読んで、ミスト用ホースを水タンクの水に浸けてください。

これらの方法で対応をしても症状が改善しない場合は、故障している可能性があります。製品サポートセンターまでご連絡ください。

製品仕様

品名	かんたん収納 充電式 ミストファン
品番	SMF-76
外形寸法(約)	組み立て時：308×180×530(mm) 収納時：308×180×280(mm)
質量(約)	1.6kg
満水容量(約)	9L
定格入力	DC5V 2A
内蔵電池	リチウムポリマー電池 3.7V
内蔵電池容量	20000mAh
充電時間(約)	9時間30分
USB規格	USB Type-C
風量調節	3段階
ミスト調節	3段階
連続使用時間(約)	風量1：48時間(+ミスト時：24時間) 風量3：13時間(+ミスト時：6時間)
角度調節	手動で上向きに50°/下向きに20°
オートパワーオフ	使用開始から4時間(ミストのみ)
主な材質	ABS樹脂(本体)、PC樹脂/PP樹脂(羽根)
原産国	中国
付属品	USBコード、取扱説明書/保証書(本書)

※本製品は改善のため、予告なく上記の仕様を変更する場合がありますので予めご了承ください。

※上記の充電時間、動作時間は使用環境によって変動します。
(表示の数値は当社試験環境によります)

保証書

- お客様が本書に従った正常な使用状態で、保証期間中に故障した場合は無償修理または良品交換をいたします。(消耗品は除きます)
 - 無償修理は本書をご用意の上、弊社までご連絡ください。
 - 次のような場合は、無償修理期間中でも有料修理となりますので予めご了承ください。
 - 接続する機器の故障により誘発する故障または損傷。
 - 使用上の誤り及び不当な修理や改造・調整による故障または損傷。
 - 取り扱いの過誤、落下及びお買い上げ後の輸送による故障または損傷。
 - 火災、地震、水害、落雷、その他天災地変、公害や異常電圧による故障または損傷。
 - 本書のご提示がない場合。
 - 本書は再発行しませんので、大切に保管してください。
 - 本書は日本国内においてのみ有効です。(This warranty is valid only in Japan.)
- *この保証は本書に明示した期間、条件のもとにおいて無償修理もしくは良品交換をお約束するものです。したがってこの保証書によって保証書を発行している者、及びそれ以外の事業者に対するお客様の法律上の権利を制限するものではありません。

*保証書をご使用の際は以下の欄にご記入をお願いいたします。

品名	かんたん収納 充電式ミストファン	品番	SMF-76
お名前			
ご住所			
お買い上げ日	年	月	日
保証期間	お買い上げ日より1年間		
ご購入店			

*お客様にご記入いただきました情報は保証期間内のサービス活動及びその後の安全点検活動のために記載内容を利用させていただく場合がございますのでご了承ください。