

保証・アフターサービス

《無料修理規定》

- 保証期間内に取扱説明書、注意書き、添付ラベルなどの注意書きに従って正常な使用をしたにもかかわらず、故障した場合は、無料修理いたします。
- 保証期間内に故障して無料修理をお受けになる場合は、本製品と本書をご持参、ご提示の上お買い上げの販売店様にご相談ください。
- ご転居などお近くに本製品取扱店がない場合は、弊社カスタマーサポートにご相談ください。
- 保証期間内でも次の場合は補償対象外となります。
 - イ 仕様上の誤りおよび不当な修理や改造による故障および損傷。
 - ロ 本書にお買い上げ年月日、販売店様名などの記入がない場合、あるいは字句を書き換えられた場合。
 - ハ 火災、地震、水害、落雷その他の天災地変による故障および損傷。
 - ニ ヘルツ間違い、異常電圧などによる故障および損傷。
 - ホ お買い上げ後の移動、落下などによる故障および損傷。
 - ヘ 観賞魚水槽以外に使用された場合の故障および損傷。
 - ト 飼育動物による故障および損傷。
 - チ 本保証書をご提示いただけない場合。
 - 飼育動物の病気や脂肪、水槽や海藻・海草の枯れなどの補償。
 - 新品・中古品に関わらず、オークションやリサイクルショップなどで購入された場合、保証いたしかねる場合があります。
- 本書は日本国内においてのみ有効です。 This warranty is valid only in Japan.
- 本書は再発行いたしませんので大切に保管してください。

《注意》

- 使用中、何らかの異常が発生した場合は使用を中止し、生体の保全と、安全のための適切な処置をおこなってください。
- ご質問や不明な点がございましたら、お買い上げの販売店様または弊社カスタマーサポートにお問い合わせの上ご使用ください。わからないままご使用になることは絶対におやめください。
- この保証書によって、お客様の法律上の権利を制限するものではありません。

保証書

お買い上げ日より1年間保証

※お買い上げ日 西暦 年 月 日

お客様	お名前
	ご住所
	電話番号

※販売店名 住所 電話番号

※印の項目は、販売店様が必ずご記入くださいますようお願いいたします。



A Q U A R I U M
B A C K L I G H T
S C R E E N

輸入・販売元

会社名 合同会社アーチリテイルズ

【製品に関するお問い合わせ】

カスタマーサポート

〒562-0014 大阪府箕面市萱野 1-1-27-1F

TEL：072-714-4304

E-mail：support@arch-retails.com

MADE IN CHINA

ご使用になる前に

- 本製品をご使用になる前に、必ずこの説明書をよく読み、正しい使用方法を理解した上でご使用ください。正しい使用方法がわからないままでのご使用は、絶対におやめください。
- この説明書は、読み終わった後も大切に保管し、必要なお読みください。

安全上の注意

※この製品を使用する前に、必ず以下の注意事項を読んでください。以下の注意事項を守らないと、感電や火災、やけどなど重大な事故の原因になります。

● 警告

- 分解、改造は絶対にしないでください。火災・感電・故障の原因となります。
- 誤って落下させた製品は使用しないでください。火災・感電・故障の原因となります。
- 製品の作動環境温度以外の環境で使用しないでください。また、直射日光の当たる場所、著しく湿気のある場所、振動のある場所、水・雨・風が直接当たる場所では使用しないでください。火災・感電・故障の原因となります。
- 製品に水がかからないように注意して使用してください。感電・故障の原因となります。水がかかった場合、使用を中止してください。
- 電源は、絶対にぬれた手で抜き差ししないでください。感電する恐れがあります。
- 布や紙など燃えやすいもので覆ったり、かぶせたりしないでください。燃えやすいものの近くで使用しないでください。火災の原因となります。
- 器具の隙間に、金属類や燃えやすいものなどを差し込まないでください。火災・感電・故障の原因となります。
- 子ども手の届く場所で使用しないでください。感電・ケガの恐れがあります。
- 電源コードを無理に曲げたり、ねじったり、引っ張ったりしないでください。コードの破損により火災・感電の原因となります。
- 電源コードが傷んだ場合（芯線の露出や断線など）には、直ちに使用を中止してください。そのまま使用すると、火災・感電の原因となります。
- ACアダプターに水がかかったり、水がコードを伝ってぬれると火災、感電の原因となります。水槽より低い位置のコンセントを仕様するときは、ACアダプターより下にコードをたるませてください。

● ご注意

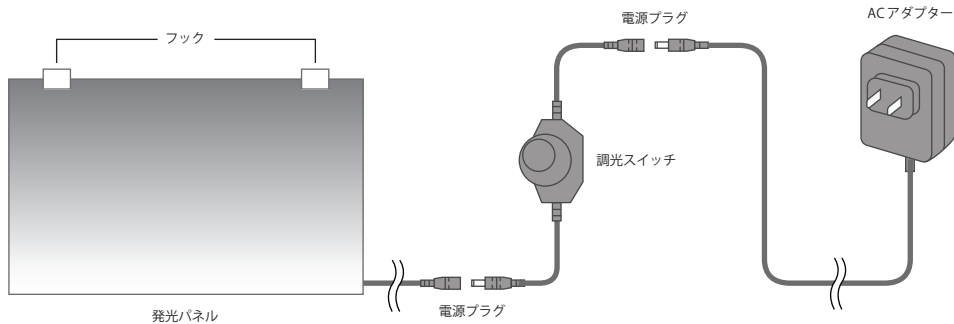
- 水中への落下、水没には十分注意してください。
- 発光パネルやACアダプター、スイッチ、電源プラグなどには水をかけないでください。防水仕様ではありません。
- 通電したまま発光パネルを直接床やその他の場所に置かないでください。
- 発光パネルの下部は点灯時、放熱のため熱くなりますが異常ではありません。
- LEDは交換できません。
- 接着テープ類を貼ったり直射日光に当てたりしないでください。変色、劣化する恐れがあります。
- 電源事情の悪い場所では使用しないでください。ランプのちらつきや消灯が発生する場合があります。
- 製品の近くで、ラジオ・テレビなどを使用しないでください。雑音が入る場合があります。
- 電源を抜く際には、コードを引っ張らずにアダプターまたはコンセントプラグを持って抜いてください。故障の原因となります。
- お手入の際には必ず電源を抜いてください。
- お手入れの際、40℃以上のお湯やアルコール、シンナー、ベンジンなどは使用しないでください。変質や変形、ヒビが入る場合があります。
- 発光パネルの色は樹脂の性質により時間の経過とともに黄ばみ、色の変化が生じる場合があります。

ライトスクリーンの特徴

対応する水槽に手軽に設置できる、水景観賞用LEDバックライトです。薄型で狭いスペースにも設置でき場所を選びません。グラデーションシートにより、水景を爽やかにする青空のようなグラデーション演出が可能です。調光スイッチ付きで、トップライトに合わせて明るさを調整できます。お使いの水槽用ライトと共に、水景撮影に最適なライティングになります。

- 製品ラインナップ
- バックライトスクリーン W60cm用 W600×H360×D7 (mm) 水槽 (ガラス厚 6mm) 対応
 - バックライトスクリーン W30cm用 W300×H300×D7 (mm) 水槽 (ガラス厚 5mm) 対応
 - バックライトスクリーン W90cm用 W900×H450×D7~8 (mm) 水槽 (ガラス厚 10mm) 対応
 - バックライトスクリーン W120 cm用 W1200×H450×D7~8 (mm) 水槽 (ガラス厚 12mm) 対応

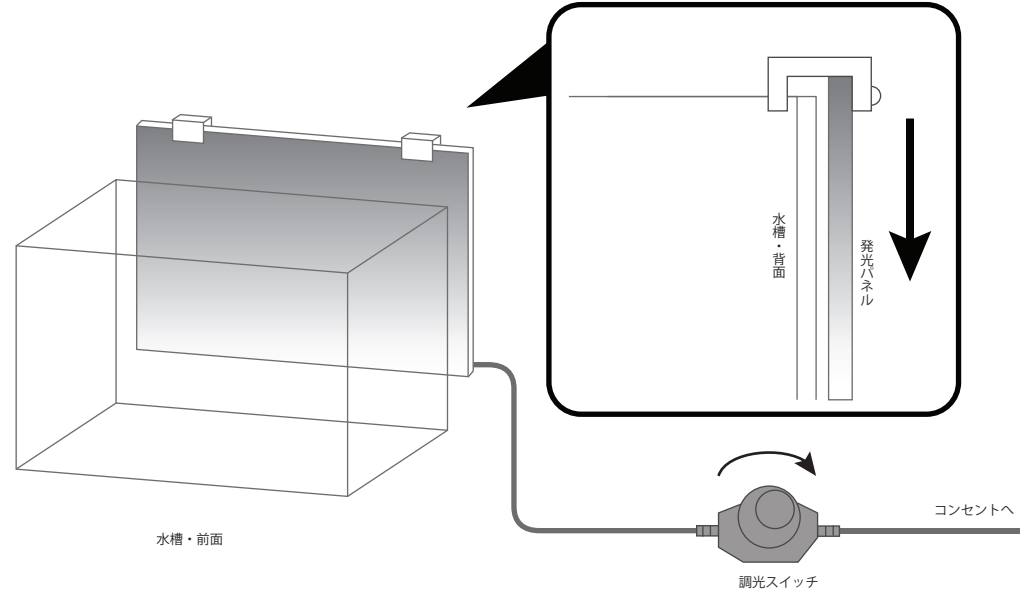
各部名称



使用方法

発光パネルの使用方法

- ①一体型のフックを使用し、水槽の背面に発光パネルを図のように設置します。
※発光パネルの発光面 (es Aqua ロゴのない面) を水槽側に向けてください。フックは2箇所あります。
- ②本体パネルと調光スイッチ、ACアダプターの電源プラグをしっかりと接続し、ACアダプターをコンセントに差し込みます。
- ③調光スイッチのボリュームをON側に回して点灯します (お好みの明るさに調光が可能です)。消灯する場合は、ボリュームをカチッと音のするところまでOFF側に回してください。



仕様

○W60cm用	○W90cm用
寸法 W600×H360×D7 (mm)	寸法 W900×H450×D7~8 (mm)
入力電圧 AC100-240V 50 / 60Hz	入力電圧 AC100-240V 50 / 60Hz
消費電力 12W ± 20%	消費電力 16W ± 20%
定格電力 12V2A	定格電力 12V2A
照度 下部: 約 3,500lx / 中部: 約 2,500lx (測定距離により前後します)	照度 下部: 約 2,500lx / 中部: 約 1,600lx (測定距離により前後します)
色温度 約 6,500 ~ 7,000K (LEDの特性上、高低でばらつきがあります)	色温度 約 6,500 ~ 7,000K (LEDの特性上、高低でばらつきがあります)
LED数 96-98灯	LED数 147-150灯
LED寿命 30,000時間以上 (使用環境によって異なります)	LED寿命 30,000時間以上 (使用環境によって異なります)
使用環境温度 0 ~ 35℃	使用環境温度 0 ~ 35℃
○W30cm用	○W120cm用
寸法 W300×H300×D7 (mm)	寸法 W1200×H450×D7~8 (mm)
入力電圧 AC100-240V 50 / 60Hz	入力電圧 AC100-240V 50 / 60Hz
消費電力 6W ± 20%	消費電力 23W ± 20%
定格電力 12V2A	定格電力 12V3A
照度 下部: 約 5,000lx / 中部: 約 3,500lx (測定距離により前後します)	照度 下部: 約 2,600lx / 中部: 約 1,500lx (測定距離により前後します)
色温度 約 6,500 ~ 7,000K (LEDの特性上、高低でばらつきがあります)	色温度 約 6,500 ~ 7,000K (LEDの特性上、高低でばらつきがあります)
LED数 48-49灯	LED数 198-201灯
LED寿命 30,000時間以上 (使用環境によって異なります)	LED寿命 30,000時間以上 (使用環境によって異なります)
使用環境温度 0 ~ 35℃	使用環境温度 0 ~ 35℃