

# quad'

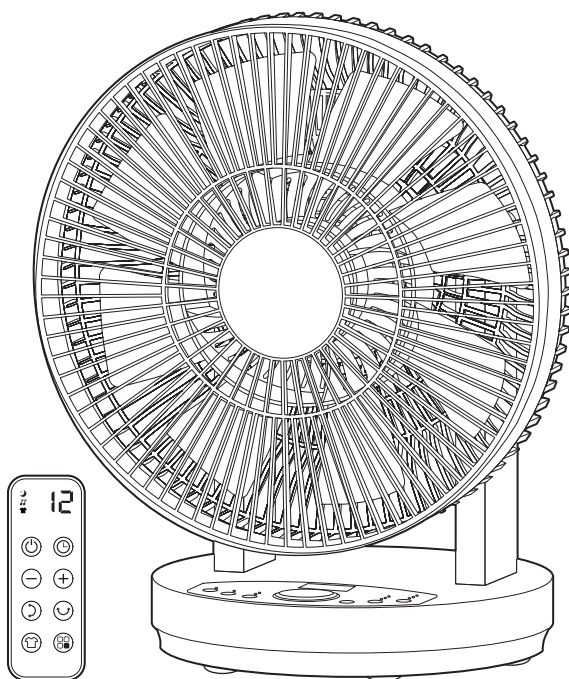
## 取扱説明書・保証書

ワンタッチ分解DCサーキュレーター

### EASY FIT AIR

(イージーフィットエア)

## 型番 QS665



## もくじ

### ■ご使用の前に

安全上のご注意	1~2
各部の名称	3
別売品	4
リモコンについて	4
設置について	5

### ■使いかた

運転/停止する	6
風量を切り替える	6
首振り運転をする	7
オフタイマーを設定する	8
衣類乾燥モードを設定する	9
リズムモードを設定する	9
おやすみモードを設定する	9

### ■お手入れ・保管

お手入れ	10~12
保管のしかた	12

### ■困ったときは

故障かな?と思ったら	13
仕様	14
アフターサービス	14
保証書	裏表紙

家庭用

日本国内専用

FOR USE IN JAPAN ONLY

このたびは本製品をお買い上げいただきありがとうございます。

- ご使用前にこの取扱説明書を必ずよくお読みになり、正しく安全にお使いください。
- お読みになった後は、いつでも見られるように大切に保管してください。

# 安全上のご注意 必ずお守りください

ご使用前に必ずよくお読みの上、正しく使用してください。  
人への危害や財産の損害を防止するため、必ずお守りいただくことを説明しています。

## ■ 図記号の説明（具体的な内容は図記号の中や文章で示します）



必ず行うことを示す記号です。



してはいけないことを示す記号です。



注意することを示す記号です。



## 警告

誤った取扱いをすると、死亡または重傷を負うおそれがある内容です。

### 電源プラグ・電源コードについて



電源プラグは根元まで確実に差し込む  
ショートによる火災や感電の原因になります。



濡れた手で電源プラグの抜き差しをしない  
感電・けが・やけどの原因になります。



コンセントへの差し込みが緩いときは使用しない  
火災・感電・やけどの原因になります。



必ず運転を停止して電源プラグをコンセントから抜いてからお手入れをする  
感電やけがの原因になります。



家庭用100V電源(容量15A-1500W)を使用する  
異なる電圧での使用は、火災・発熱・故障の原因になります。



電源プラグのホコリや汚れは拭き取る  
湿気などで絶縁不良となり、ショート・感電・火災の原因になります。



延長コードやテーブルタップを使用しない  
コンセントや電源コード、電源プラグが異常発熱し、発火するおそれがあります。



電源コードを束ねたまま使用しない  
過熱による火災の原因になります。



・電源コードや電源プラグを乱暴に扱わない  
・重いものをのせたり、挟み込んだりしない  
・損傷したものは使用しない  
火災・感電・故障の原因になります。



電源コードを引っ張って本体を移動させたり、持ち上げたりしない  
電源コードが破損し、火災や感電の原因になります。

### 設置・使用について



次のような場所では使用・保管しない  
・屋外や水回り、浴室、加湿器の近くなど湿気の多い場所・水のかかる場所  
・ホコリや粉じんが多い場所  
・スプレー缶や引火性のもの、火気、暖房器具の近く ・高温になる場所  
・直射日光の当たる場所  
火災・感電・故障の原因になります。



本体やリモコンを水につけたり、水をかけたりしない  
火災・感電の原因になります。



布やビニール袋などで本体を覆ったり、ふさいだまま使用しない  
過熱・火災の原因になります。



ストーブやガスコンロなどの燃焼器具に向けて使用しない  
不完全燃焼や炎の飛散などが起き、一酸化炭素中毒や火災の原因になります。



本体の隙間や開口部にピンや針金などの異物、指などを入れない  
感電・けがの原因になります。

異常や故障のときは、直ちに使用を中止して、電源プラグをコンセントから抜く  
火災・感電・発煙のおそれがあります。



《異常の例》

・電源コードを動かすと、通電したりしなかったりする  
・電源コード、電源プラグが異常に熱い  
・運転中に異常な音や二オイがする

異常があると思われた場合はお買い上げの販売店またはクワッツカスタマーサポートまでご相談ください。



## 警告

誤った取扱いをすると、  
死亡または重傷を負うおそれがある内容です。



包装用ポリ袋は子どもの手の届かない  
場所に保管する  
誤ってかぶつたり、首に巻き付いたりす  
ると、窒息による死亡の原因になります。



分解・修理・改造をしない  
火災・感電・けがの原因になります。修理に  
ついては、お買い上げの販売店またはクワッ  
スカカスタマーサポートまでご相談ください。



## 注意

誤った取扱いをすると、けがをしたり  
財産の損害が発生するおそれがある内容です。

### 電源プラグ・電源コードについて



電源コードをコンセントから抜くときは  
コードを引っ張らず、プラグを持って抜く  
電源コードが破損し、火災や感電の原因  
になります。



使用時以外、長時間使用しないときは、  
電源プラグをコンセントから抜く  
絶縁劣化による  
火災・感電の原因になります。

### 設置・使用について



・業務用として使用しない  
・運転中に電源プラグを抜かない  
負担がかかり、故障の原因になります。



・薬品などの周囲で使用しない  
本体が劣化し、破損するおそれがあります。



・安全に責任を負う人の監視または指示  
がない限り、補助を必要とする人(子  
どもを含む)だけで使用させない  
・製品で子どもを遊ばせない  
・ペットの近くで使用しない  
・乳幼児やペットが触れる場所に保管しない  
感電・けがの原因になります。



・製品の上に物を置いたり、乗ったり、体  
重をかけたりしない  
・ガードの内側や可動部に指や物を入れ  
たり、頭髮や衣類を近づけたりしない  
・羽根やガードを取り外した状態で運転  
しない  
けがや故障の原因になります。



・落下させたり、強い衝撃を与えない  
本体の故障による火災・感電の原因にな  
ります。



・本体を移動するときは運転を停止し、電  
源プラグをコンセントから抜く  
・障害物がなく、水平で安定した場所で使  
用する  
けがや故障の原因になります。



・風を長時間、直接身体に当てない  
健康を害するおそれがあります。



・手動で上下・左右の角度を変えない  
故障の原因になります。必ず首振りポタ  
ンで操作をしてください。



・テレビ・パソコン・オーディオ機器などの  
近くで使用しない  
雑音が入ることがあります。

### 電池について



・指定以外の電池を使わない  
・+と-を逆にして使わない  
・火の中に入れたり、加熱したりしない  
・水につけたり、濡らしたりしない  
・金属製のものと一緒に携帯・保管しない  
・高温になる場所に放置しない  
火災・感電・破裂の原因になります。



・濡れた手で電池を取り扱わない  
感電の原因になります。



・長期間使用しないときは電池を取り出す  
液漏れによる火災やけが、周囲の汚損の  
原因になります。



・電池を素手で取り扱わない  
電極(+/-)を素手で同時に触ると、消耗  
を早める原因になります。  
また汗や油分などが付着すると、接触不  
良の原因になります。



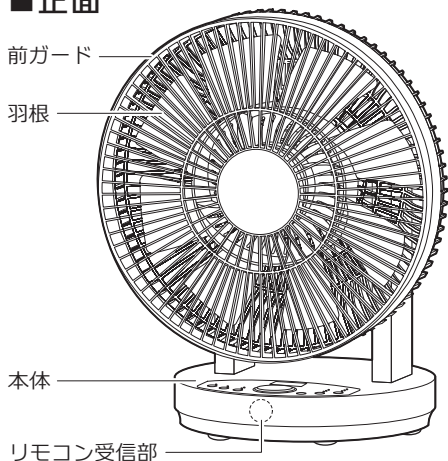
・液漏れしたときは素手で液に触れない  
万一触れたときは水でよく洗い流し、  
医師にご相談ください。



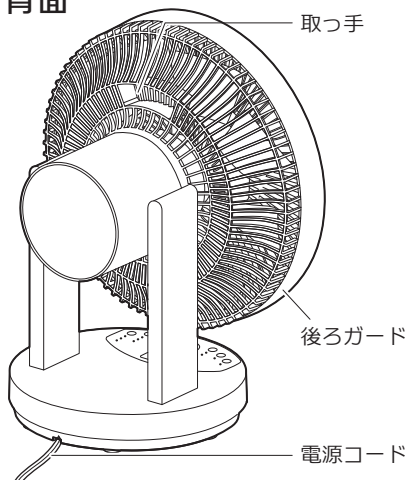
・電池を廃棄する際は、お住まいの地域の  
指示に従ってください

# 各部の名称

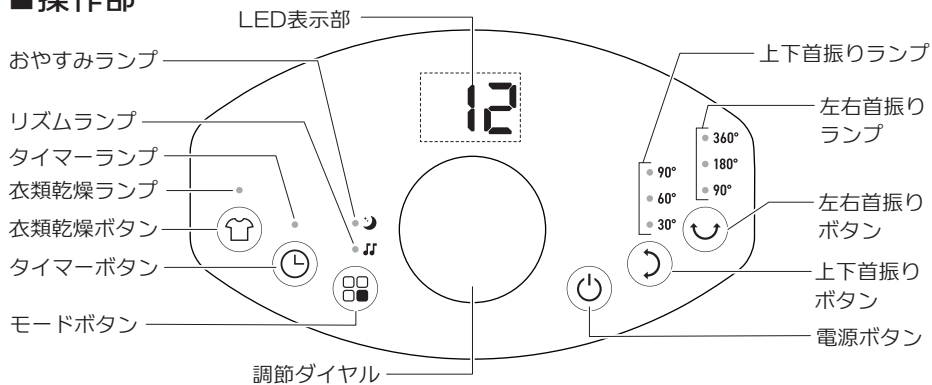
## ■正面



## ■背面

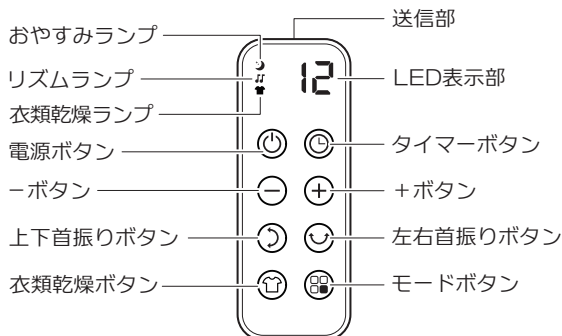


## ■操作部

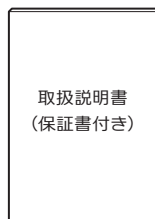


## 付属品

### ■リモコン(テスト電池内蔵)



### ■取扱説明書(本書)



ご使用の前に

使いかた

お手入れ・保管

困ったときは

# 別売品

クワッズオンラインストアにて別売品をご注文いただけます。



<https://quads-official.stores.jp/>

QUADS オンラインストア

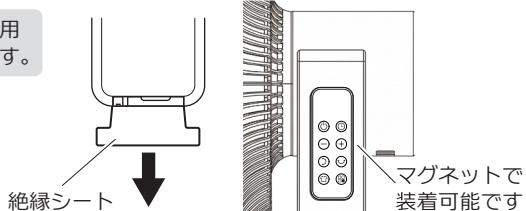
部品名

リモコン

## リモコンについて

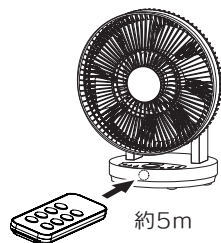
### 1 電池の絶縁シートを引き抜きます。 《リモコン裏面》 《リモコン収納部》

※製品に内蔵している電池はテスト用のため、寿命が短い場合があります。



### 2 リモコンの送信部を本体の受信部に向けて使用してください。

※操作距離は直線で約5mです。  
※本体で操作した場合は、リモコンのLED表示部は切り替わりません。



## ■電池交換



警告

子どもの手の届くところに置かない  
誤飲の原因になります。万一飲み込んだときは、すぐに医師にご相談ください。

充電・分解しない、ショートさせない  
火災・感電・破裂の原因になります。



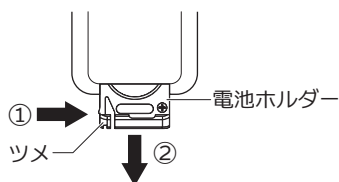
注意

電池を誤って取り扱うと、破裂・液漏れ・やけど・周囲の汚損の原因になります。  
「電池について(P.2)」をよく読んで使用してください。

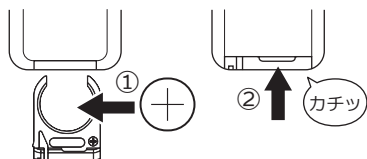
使用する電池はリチウム電池「CR2032」1個です。

### 1 ①ツメを矢印方向に押しながら、 ②電池ホルダーを引き抜きます。

《リモコン裏面》



### 2 ①新しい電池の【+】を上にして、 電池ホルダーにセットします。 ②電池ホルダーをリモコン本体に 差し込みます。



ご使用の前に

使いかた

お手入れ・保管

困ったときは

# 設置について

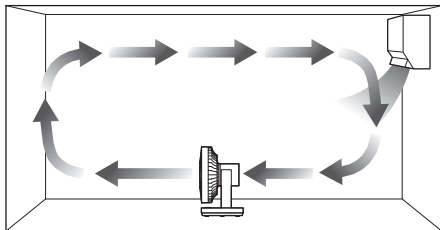
障害物がなく、水平な床や机に設置してください。

設置場所を変えたり自動首振り運転を使用することで、効率よく空気を循環できます。

ご使用の前に

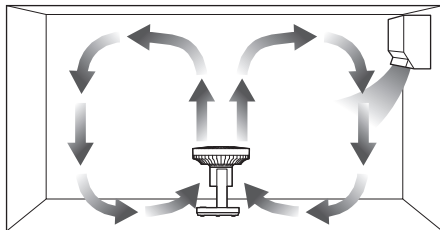
## 《冷房時》

下にたまった冷気を拡散します。



## 《暖房時》

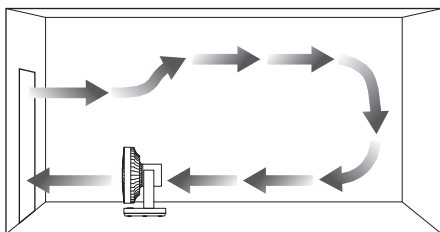
上に風を送り、暖気を拡散します。



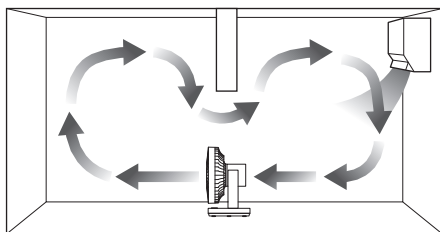
使いかた

## 《換気時》

外の空気を取り込み、中の空気を排出します。



## 《2部屋の空気を循環》

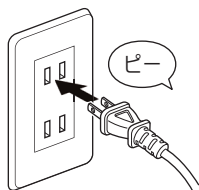


お手入れ・保管

困ったときは

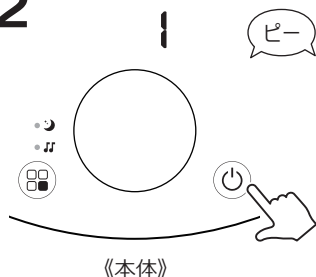
# 運転／停止する

1

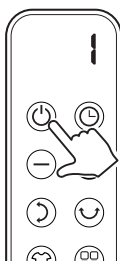


電源プラグをコンセントに差し込みます。

2



《本体》

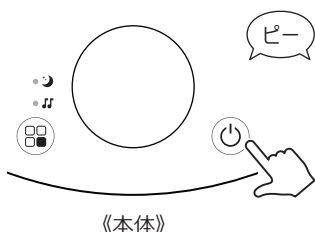


《リモコン》

本体またはリモコンの「電源ボタン」を押します。

風量「1」で運転を開始し、LED表示部に風量「1」が表示されます。

3



《本体》



《リモコン》

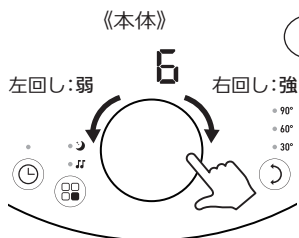
停止する場合は、再度「電源ボタン」を押します。

全てのLEDが消灯し、運転が停止します。

※次回ご使用時は、停止した時の設定で運転を開始します。(オフタイマーを除く)

※本体とリモコンは常に通信しているわけではございません。LED表示部の数値が一致しない場合がありますが、異常や故障ではございません。本体またはリモコンを操作した側の表示が優先されて、設定が切り替わります。

# 風量を切り替える



《本体》

《リモコン》

本体の「調節ダイヤル」を回す、またはリモコンの「+ボタン」「-ボタン」を押します。

風量が12段階で切り替わり、LED表示部に表示されます。

風量「6」の場合

# 首振り運転をする

※首振り運転時にモーターの音が聞こえることがありますが異常ではありません。

## ■左右首振り

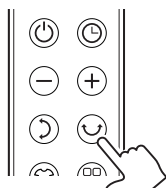
《本体》

- 360°
- 180°
- 90°



左右首振り90°の場合

《リモコン》



本体またはリモコンの「左右首振りボタン」を押します。

「左右首振りランプ」の90°が点灯し、左右方向に約90°の首振り運転を開始します。

90°→180°→360°→OFFの順で切り替えることができます。

※初めて首振り運転を開始する場合、一度だけ360°首振りを行います。位置を検知するために必要な動作であり、異常ではありません。電源プラグを抜き差しすると、再度同じ動作を行います。

## ■上下首振り

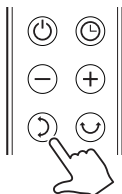
《本体》

- 90°
- 60°
- 30°



上下首振り30°の場合

《リモコン》



本体またはリモコンの「上下首振りボタン」を押します。

「上下首振りランプ」の30°が点灯し、上下方向に約30°の首振り運転を開始します。

30°→60°→90°→OFFの順で切り替えることができます。

※初めて首振り運転を開始する場合、一度だけ90°首振りを行います。位置を検知するために必要な動作であり、異常ではありません。電源プラグを抜き差しすると、再度同じ動作を行います。

# オフタイマーを設定する

**1** 《本体》 《リモコン》

本体またはリモコンの「タイマーボタン」を押します。「タイマーランプ」が点灯し、本体のLED表示部が点滅します。

**2** 《本体》 《リモコン》

本体の「調節ダイヤル」を回す、またはリモコンの「タイマーボタン」を押して時間を設定します。

ダイヤルを回す、またはリモコンのボタンを押すたびに時間が切り替わり、1～10時間の範囲で1時間ごとに設定ができます。

**3** 《設定中》 タイマー 《設定完了》 風量

設定が完了すると、本体のLED表示が点滅から点灯に切り替わり、風量が表示されます。

6時間・風量「4」の場合

**4** 《本体》 《リモコン》

解除する場合は「タイマーランプ」が消灯するまで、本体またはリモコンの「タイマーボタン」を押します。

ご使用の前に

使いかた

お手入れ・保管

困ったときは

# 衣類乾燥モードを設定する

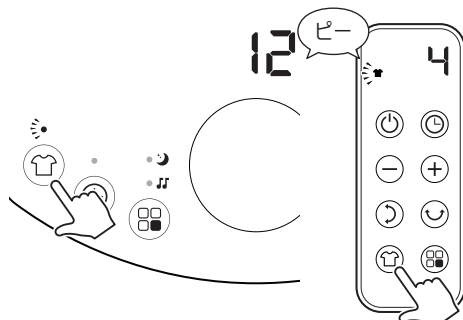
- 1** 本体またはリモコンの「衣類乾燥ボタン」を押します。

「衣類乾燥ランプ」「上下首振りランプ」「左右首振りランプ」が点灯し、風量「12」、上下首振り「90°」、左右首振り「90°」で運転を開始し、8時間後に自動で停止します。

※リモコンで設定した場合は、リモコンの表示部に直前の風量が表示されます。

《本体》

《リモコン》



- 2** 解除する場合は、再度「衣類乾燥ボタン」を押します。

# リズムモードを設定する

- 1** 本体またはリモコンの「モードボタン」を「リズムランプ」が点灯するまで押します。

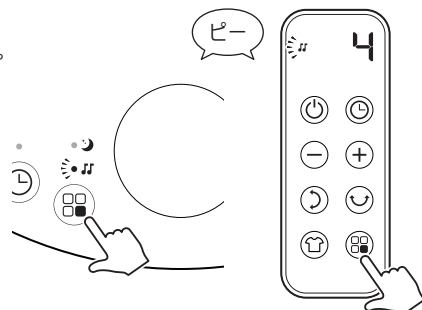
風量が自動で変化し、自然に近い風を送ります。

本体のLED表示部の風量が消灯します。

※リモコンで設定した場合は、リモコンの表示部に直前の風量が表示されます。

《本体》

《リモコン》



- 2** 解除する場合は、「リズムランプ」が消灯するまで、「モードボタン」を押します。

# おやすみモードを設定する

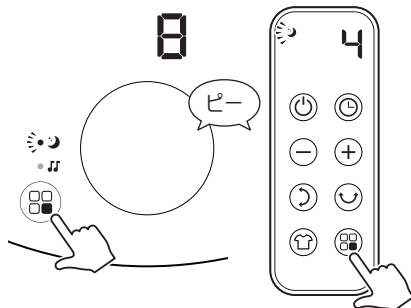
- 1** 本体またはリモコンの「モードボタン」を「おやすみランプ」が点灯するまで押します。

風量「8」で30分運転後、風量「4」で90分運転したのち、風量「1」で6時間運転し、自動で停止します。

※リモコンで設定した場合は、リモコンの表示部に直前の風量が表示されます。

《本体》

《リモコン》



- 2** 解除する場合は、「おやすみランプ」が消灯するまで、「モードボタン」を押します。

# お手入れ

ホコリなどが付いたまま使用を続けると、モーターの過熱や異常音などの原因になります。汚れの状態を見て、定期的にお手入れをしてください。



**警告**

必ず運転を停止して、電源プラグをコンセントから抜いてからお手入れをする

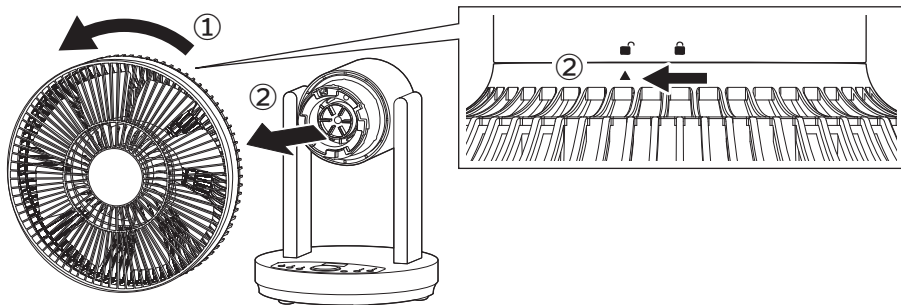


**注意**

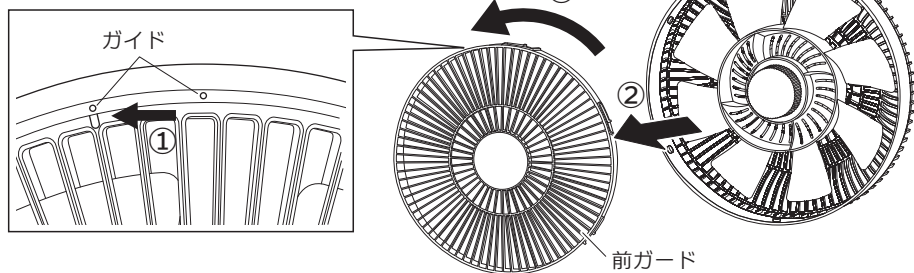
お手入れには台所用中性洗剤を使用する  
塩素系・アルカリ系の洗剤や、シンナー・ベンジン・アルコールなどは使用しないでください。

## ■各パーツの取り外し方

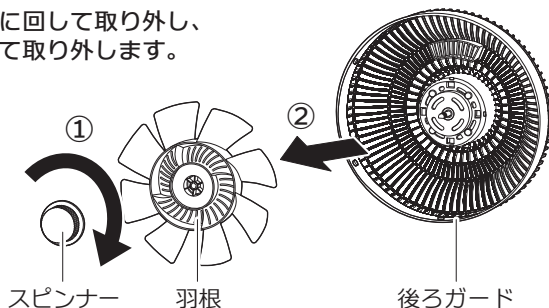
- 1** ①ガードセットを反時計回りに回してロックを外し、  
②手前に引いて取り外します。



- 2** ①前ガードを反時計回りに回してロックを外し、  
②手前に引いて取り外します。



- 3** ①スピナーを時計回りに回して取り外し、  
②羽根を手前に引き抜いて取り外します。



ご使用の前に

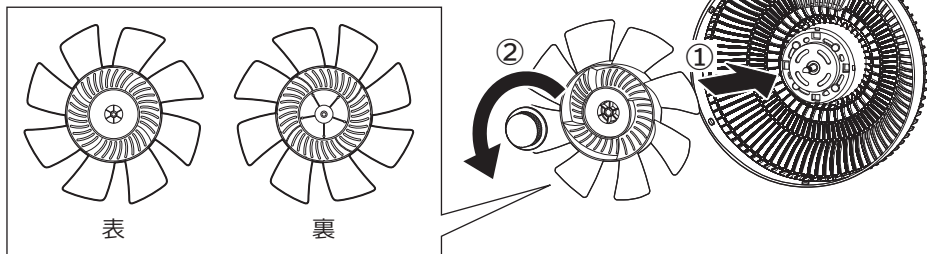
使いかた

お手入れ・保管

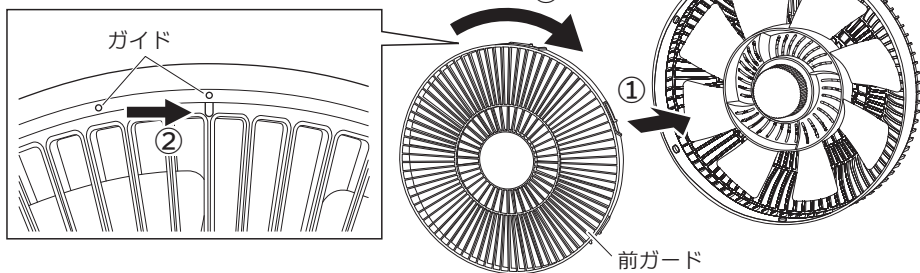
困ったときは

## ■各パーツの取り付け方

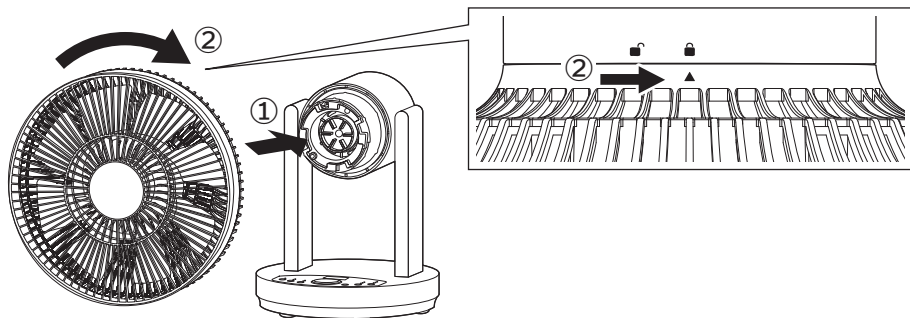
- 1** ①羽根を後ろガードの軸に差し込み、  
 ②スピナーを反時計回りに回して取り付けます。  
 羽根の穴と後ろガードの軸の形状を合わせてください。  
 ※羽根の表裏を確認し、表が手前になるように取り付けてください。



- 2** ①前ガードを後ろガードに差し込み、  
 ②時計回りに回してロックします。



- 3** ①ガードセットを本体に差し込み、  
 ②反時計回りに回してロックします。



## ■本体・リモコンのお手入れ(2週間に1回以上)

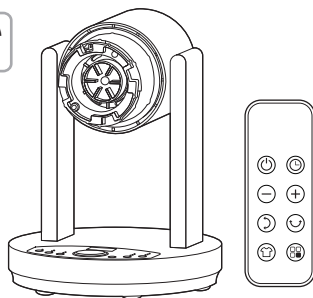


**警告**

本体やリモコンを水につけたり、水をかけたりしない  
火災・感電・故障の原因になります。

柔らかい乾いた布、または掃除機でホコリや  
汚れを取り除きます。

※汚れがひどい場合は、薄めた台所用中性洗剤を  
浸して固くしぼった布で汚れを拭き取り、最後  
に乾拭きをしてください。

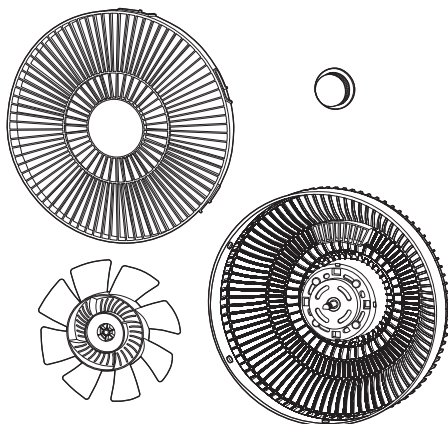


ご使用の前に

## ■前ガード・羽根・スピナー・後ろガードの お手入れ(2週間に1回以上)

柔らかい乾いた布、または掃除機でホコリ  
や汚れを取り除きます。

※汚れがひどい場合は、水洗いします。  
水洗いした場合は、各パーツを分解した状態  
で完全に乾かしてから組み立ててください。



使いかた

## 保管のしかた

お手入れのあとは、水分をよく拭き取り、陰干しをして十分に乾かしてください。  
(※湿ったまま保管するとカビの発生・異臭・故障の原因になります。)

お買い上げ時の箱に入れるかポリ袋で包み、直射日光や湿気を避けて保管してください。

※リモコンは電池を取り外してから保管してください。

お手入れ・保管

困ったときは

# 故障かな?と思ったら

お問い合わせや修理をご依頼の前に、下記項目をご確認ください。

こんなとき	もしかしたら	対処方法
運転しない	電源が入っていない。	電源プラグをコンセントに差し込んでください。「電源ボタン」を押して、運転を開始してください。
	ガードセットが正しく取り付けられていない。	ガードセットを正しく取り付けてください。緩んでいると電源が入りません。
運転が停止した	オフタイマーが働いて停止した。または衣類乾燥モード・おやすみモードに設定していた。	引き続き使用する場合は、「電源ボタン」を押してください。
リモコンで操作できない	電池が消耗している。	新しい電池に交換してください。
	電池の向き(+/-)が間違っている。	電池を正しい向きに入れ直してください。
	本体の受信部にリモコンを向けていない。またはリモコンと本体の間に障害物がある。	障害物を取り除き、リモコンを本体の受信部に向けて使用してください。誤作動などが発生する場合は本体の設置場所を変更してください。
	本体とリモコンの距離が離れている。	操作範囲内(約5m)で使用してください。
	リモコンの送信部が汚れている。	お手入れをしてください。 (→P.12「■本体・リモコンのお手入れ」)
本体とリモコンのLED表示が異なる	本体で操作した場合は、リモコンのLED表示部は切り替わりません。また、リモコンでモードを切り替えた場合、リモコンの表示部に直前の風量が表示されます。異常ではありませんので、そのままご使用いただけます。	
運転音大きい	不安定な場所に置いている。	水平で安定した場所に置いてください。
	各パーツが正しく取り付けられていない。	運転を停止して、各パーツを正しく取り付けてください。 (→P.11「■各パーツの取り付け方」)
首振り時にカタカタと音がする	首振り運転時にモーターの音がしている。	異常ではありませんので、そのままご使用いただけます。

※上記の対処方法を行っても異常がある場合は、クワッツカスタマーサポートまでご連絡ください。

## 長年ご使用の製品は必ず点検を行なってください

このような  
症状は  
ありませんか?

- 電源を入れても羽根が回らない
- 電源コードや電源プラグが折れ曲がり破損している・異常に熱い
- 羽根の回転が異常に遅い・不規則
- 電源コードを動かすと、通電したりしなかったりする
- 回転の際に異常な音や振動がする
- その他の異常や故障がある
- モーター部が異常に熱い
- 焦げ臭いにおいがする

➡ 事故防止のため使用を中止し、電源プラグをコンセントから抜き、販売店またはクワッツカスタマーサポートまでご連絡ください。

ご使用の前に

使いかた

お手入れ・保管

困ったときは

# 仕様

本体サイズ/重量	幅28×奥行22×高さ34.5cm/約2.2kg
材質	ABS
電源	AC100V 50/60Hz
消費電力	30W
風量設定	12段階
運転モード	リズムモード、おやすみモード、衣類乾燥モード
首振り	上下自動 (30°/60°/90°)、左右自動 (90°/180°/360°)
オフタイマー	1～10時間 (1時間単位)
適用畳数 (目安)	約56畳
コード長	約1.5m
1時間あたりの電気代	約0.93円 ※31円/1kWhで算出

※仕様・外観・付属品などは改良のため予告なく変更することがあります。

## アフターサービス

### ■保証期間はお買い上げ日より1年間です

保証期間中に修理・交換を依頼する場合は、製品と保証書をお買い上げ店にご持参、ご提示の上ご相談ください。保証書に記載されている保証規定に基づき修理または交換のご案内をいたします。

### ■保証期間経過後の修理・交換

クワツズカスタマーサポートまでご連絡ください。お客様のご要望により有料で修理・交換のご案内をいたします。(※送料はお客様負担です)

### ■クワツズカスタマーサポート

お電話でのお問い合わせ	<b>0570-00-8897</b> 10:00～12:00、13:00～16:00(土日祝、弊社休業日を除く) ※通話料はお客様負担です。 ※時間帯により電話が繋がりにくい場合があります。あらかじめご了承ください。
メールでのお問い合わせ	<b>support@quads.co.jp</b>



※電話番号、受付時間などについては、変更になることがあります。

- 「故障かな?と思ったら(P.13)」をご確認の上、お問い合わせください。
- お問い合わせの際は ①型番 ②製品名 ③お買い上げ日 ④お買い上げ店名 ⑤お問い合わせ内容 をご確認ください。

# 保証書

製品名	ワンタッチ分解DCサーキュレーター <b>EASY FIT AIR</b> (イージーフィットエアー)
型番	QS665
保証期間	お買い上げ日より <b>1年間</b>
お買い上げ年月日  年 月 日	
お客様	お名前
	ご住所 〒
	電話番号
販売店	住所・店名
	電話番号

## ■保証規定

- 取扱説明書、本体添付ラベルなどの注意事項に従った正常なご使用状態で、保証期間中に故障および損傷した場合には、無料修理または交換をいたします。
- 保証期間中の修理または交換など、アフターサービスについてご不明の場合は、お買い上げの販売店またはクワッツカスタマーサポートへご相談ください。
- 保証内容は本製品自体の無料修理または交換に限ります。保証期間内においても、その他の保証はいたしかねます。
- 本書は、日本国内においてのみ有効です。
- 次のような場合は、保証期間内でも保証対象外になります。
  - ①使用上の誤り、不当な修理や改造による故障および損傷
  - ②お買い上げ後の落下・移動・輸送、または什器・備品などとの接触による故障および損傷
  - ③火災、地震、その他の天災地変による故障および損傷
  - ④一般家庭用以外(業務用、車両・船舶への搭載など)に使用された場合の故障および損傷
  - ⑤本書または購入したことを証明できるもの(レシートや領収書など)のご提示がない場合
  - ⑥本書にお客様名・お買い上げ年月日・販売店名の記入のない場合、あるいは字句を書き換えられた場合

※レシートや領収書などの購入したことが証明できるものは大切に保管してください。

※保証期間内に故障が発生した場合、製品と本書をご提示の上、お買い上げの販売店に修理・交換をご依頼ください。

※本書は再発行いたしませんので紛失しないよう大切に保管してください。

※この保証書は本書によって明示した期間・条件のもとにおいて無料修理または交換をお約束するものです。したがってこの保証書によって保証書を発行しているもの(保証責任者)、およびそれ以外の事業者に対するお客様の法律上の権利を制限するものではありません。ご不明の場合はお買い上げの販売店またはクワッツカスタマーサポートへお問い合わせください。

quad'

株式会社QUADS(クワッツ)

<https://quads.co.jp>

〒153-0063 東京都目黒区目黒2-9-6 目黒ベガタワー1F