

保証書

本保証書は、販売店の記入および販売店印のあるもので、日本国内においてのみ有効です。
This warranty is valid only in Japan.

品名	18V 充電式 ブロワ	型式	KMBW-1830
		JAN コード	4580607 620161
保証期間	お買い上げ日より6ヶ月		
お買い上げ日	年 月 日		
販売店			

※保証期間内に故障して無料修理をお受けになる場合は、商品と本書をご持参の上お買い上げの販売店にご依頼下さい。

※保証書の再発行はできません。

※付属品は使用環境により寿命が大きく変化するため、本保証対象は本体のみであり付属品は含まれません。

※保証期間内でも次の場合には有料となります。

- (イ) 使用上の誤り及びご自身による修理や改造による故障及び損傷。
- (ロ) お買い上げ後の落下等による故障及び損傷。
- (ハ) 火災・地震・水害・落雷・その他天災地変・異常電圧による故障及び損傷。
- (ニ) 一般家庭以外（例えば、業務用の長時間使用、車輛、船舶への搭載）に使用された場合の故障及び損傷。
- (ホ) 本書の提示がない場合。
- (ヘ) 本書にお買い上げ年月日、お客様名、販売店名の記入のない場合、あるいは字を書き換えられた場合。

輸入元 **青鳥商事株式会社**

〒567-0825 大阪府茨木市園田町 8-18 4F

TEL: 072-648-5811

FAX: 072-648-5822

MADE IN CHINA

●製品には万全を期しておりますが、万一品質に不都合がありましたら、お求め年月日・店名をご記入の上現品を当社宛てにお送り下さい。

●仕様その他は改良のため、予告なく変更する事がありますのでご了承下さい。

KINGMAX

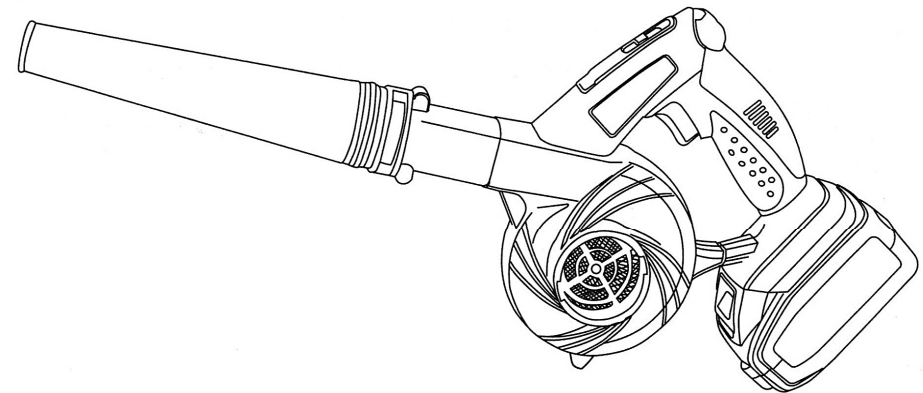
18V 充電式

ブロワ

家庭用電動工具

KMBW-1830

取扱説明書



この度は「18V 充電式ブロワ KMBW-1830」をお買い上げ頂きまして誠にありがとうございます。ご使用前に必ず取扱説明書をよくお読みください。お読みになった後はいつでも取り出して確認できるよう大切に保管しておいてください。本品はDIY商品として開発された商品です。一般家庭用としてご使用ください。

ご使用上の注意

本製品を正しく安全にお使い頂き、ご自身や周囲の人々への危害や財産への損害を未然に防止するために、「警告」・「注意」の表示をしています。

その表示と意味は次のようになっています。内容を良く理解してから本文をお読みください。



警告

この表示を無視して誤った取扱いをすると、人が死亡または重症を負う可能性が想定される内容を示しています。



注意

この表示を無視して誤った取扱いをすると、人が障害を負う可能性が想定される内容および物的損害の発生が想定される内容を示しています。



本製品や付属品の取扱い等に関する重要な注意事項

充電工具を安全にお使いいただくために

※本項目は共通項目ですので、製品により内容が一致しない場合があります。

※本文中の「充電器」は「充電アダプター」を、「バッテリー」は「内蔵バッテリー」を含みます。



警告

1. 作業場はいつも整理・整頓し、きれいに保ってください。また、作業の妨げになるような物は取り除いてください。
2. 揮発性可燃物(ガソリン・シンナー・塗料・接着剤など)、引火性ガス(アセチレン・プロパンガス)のない場所で使用してください。(爆発・火災の原因になります。)
3. 濡れた所や湿気が多い所、雨中では使用しないでください。(感電、故障の原因になります。)
4. 作業場所に関係者以外は近づけないでください。特に小さなお子様は作業場や本製品に近づけないでください。
5. 専用の充電器やバッテリーを使用してください。
 - 指定以外の充電器でバッテリーを充電しないでください。
 - 指定したバッテリー以外は専用充電器で充電しないでください。(火災・破裂の原因)
6. 正しく充電してください。
 - 充電器は必ず家庭用 AC100V 50/60Hz 電源で使用してください。発電機やインバータ電源・DC 電源・仮設電源での使用はしないでください。
 - 取扱説明書に記載された充電温度範囲外で充電しないでください。(火災・破裂の原因)
 - 直射日光下・高温多湿な場所・雨中・粉じん・ごみ等が多い場所・異常な振動又は衝撃が発生する場所では充電しないでください。
 - 換気の良い場所で充電してください。
 - 充電中に充電器・バッテリーを布などで覆わないでください。(火災・破裂の原因)
 - 充電するときは充電器とバッテリーの⊕⊖の方向を間違えずに取り付けてください。(火災・故障の原因)
 - 使用しない場合は電源プラグをコンセントから抜いてください。(火災・感電の原因)
 - 充電が完了したら充電器からバッテリーパックを外してください。長時間充電状態が続くとバッテリーパックや充電器の寿命を縮める恐れがあります。
 - 充電中「焦げ臭い」・「煙が出る」等の不具合が発生しましたら、直ちに電源プラグをコンセントから抜いて充電器の使用を中止し、お買上げの販売店にお申しつけください。

ご使用上の注意



警告

7. バッテリーの端子部を金属などで接触させないでください。
 - バッテリーを金属と一緒に工具箱や釘袋などに保管しないでください。短絡して発熱、発火、破裂の恐れがあります。
8. バッテリー・充電器を火中・水中に入れないでください。(破裂・ケガの原因)
9. 高温などの過酷な条件下ではバッテリーから液漏れすることがあります。漏れ出た液体に不用意に触れないでください。
 - 万が一、バッテリーの液が目に入ったら、直ちにきれいな水で十分洗い、医師の治療を受けてください。
10. 使用できる時間が極端に短くなったバッテリーは使用しないでください。
11. 作業に適した服装で作業してください。ネクタイ・ネックレス・手袋・袖口の開いた服装は可動部に巻き込まれる恐れがあり危険です。
12. 作業の時は、必ず保護メガネを着けてください。作業環境によっては、保護マスク・保護帽・耳栓・安全靴をご使用ください。
13. 防音保護具を着けてください。
 - 騒音の大きい作業の時は、耳栓、イヤークッションなどの防音保護具を着けてください。
14. ご使用前に製品に損傷がないか確認してください。
 - 本製品開封後は梱包内容を確認し、輸送による破損・ゆりみ・ひび割れ等の異常がないことを確認してからお使いください。(事故やケガの原因になります。)
 - ご使用前には必ず試運転を行い、製品の破損・ゆがみ・ひび割れ・異常音・異常振動などがないことを確認してからお使いください。(事故やケガの原因になります。)
15. 正しい付属品やアタッチメントを使用してください。
 - この取扱説明書に記載されている付属品やアタッチメント以外の物は使用しないでください。また、取扱説明書に従って正しく取り付けてください。(部品脱落や故障によるケガの原因)
16. 調整や点検に用いた工具は必ず取り外してください。
 - 使用する前に、調整・取付けに用いた工具が取り外されていることを確認してください。
17. 作業に合った充電工具を使用してください。
 - 小型の充電工具やアタッチメントは大型の充電工具で行う作業には使用しないでください。
 - 指定された用途以外に使用しないでください。
18. 無理な使用をしないでください。
 - 安全に能率良く作業するため、充電工具の能力に合わせて作業してください。
 - 足元の不安定な場所や無理な姿勢で使用しないでください。
19. 感電に注意してください。
 - 濡れた手での取扱いや充電器の電源プラグの抜き差しはしないでください。(感電の原因)
20. 通気孔をふさがないでください。
 - 通気孔は本体や充電器を冷やすために必要ですので、布などで覆ってふさがないでください。(火災・故障の原因)

⚠ 警告

21. **充電器などのコードの取扱いに注意してください。**
 - 使用する前に、必ず充電器の電源コード・電源プラグを点検してください。無理に引っ張ったり挟んだりしないでください。また、コードを高熱の物・油や角のところがった場所に近づけないでください。(火災・感電・故障の原因) 破損したときはお買上げの販売店に修理を依頼してください。
 - コンセントから充電器の電源プラグを抜き差しするときは、必ず電源プラグやアダプターを持って抜き差ししてください。(火災・故障の原因)
 - 作業者以外は本製品やコードに触れさせないでください。
 - 感電防止のため、漏電遮断器を設置することをお勧めします。
22. **不意な始動はさけてください。**
 - 充電工具を移動する場合や付属品を交換するときは、スイッチに指をかけないでください。(ケガの原因)
23. **材料側を動かして加工する場合を除き、加工物はしっかりと固定してください。**
 - 加工物・対象物は必要に応じてクランプや万力等で固定してください。手で加工物を保持するより安全で、両手で充電工具を使用できます。
24. **本体作動部には触れないでください。**
 - 作動中回転部やその付近に手や身体、顔を近づけないでください。(ケガの原因)
25. **油断せず、十分注意して使用してください。**
 - 本製品を使用する場合は、取扱方法・作業の仕方・周りの状況等に十分注意して慎重に使用してください。
 - 疲れていたり、体調のすぐれないときは使用しないでください。
 - 長時間の連続作業は疲労による事故の原因となります。
26. **やけどに注意してください。**
 - 使用直後は、本体（モーター）や加工物が熱くなっていることがあります。冷えるまで直接手肌に触れないようにしてください。
27. **定期的に点検してください。**
 - 充電器の電源プラグや充電工具本体・充電器の通気孔にほこりや粉じん等が付着している場合には、よく取り除いてください。(火災・故障の原因)
28. **使用しないときはきちんと保管してください。**
 - 使用しないときは、直射日光のあたらない・風通しの良い・乾燥した場所で、お子様の手の届かない安全な場所や、鍵のかかる場所にきちんと保管してください。
 - 充電工具本体やバッテリーを、温度が50℃以上に上がる可能性のある場所（使用中の暖房器具の付近・車中・直射日光下）に保管しないでください。
29. **分解・改造をしないでください。**
 - 本製品にはいかなる改造も加えないでください。
30. **ご自身で修理しないでください。**
 - 故障・異常時は直ちにスイッチを切って本製品の使用を中止し、お買上げの販売店にお申し付けください。
 - 修理の知識や技術のない方が修理すると事故やケガの原因となります。

⚠ 注意

1. **延長コードを使用する場合。**
 - 屋外で充電する場合、キャブタイヤコード又はキャブタイヤケーブルの延長コードを使用してください。
 - 使用する延長コードの取扱説明書・注意事項をよく読み、正しく使用してください。
2. **作業後の加工物に注意してください。**
 - 作業直後の加工物は熱くなっていることがあります。冷えるまで直接手肌に触れないでください。(やけどの原因)
 - 作業後の加工物には、かえりができていることがありますので注意してください。(ケガの原因)
3. **こまめに手入れしてください。**
 - 本製品は定期的に点検し、損傷している場合は、お買上げの販売店に修理をお申し付けください。
 - 本製品に油やグリースが付着した場合は、柔らかい布で乾拭きしてください。
 - 汚れの著しい場合は、薄めた中性洗剤を使用して水拭きしてください。その後、乾いた布で水分が残らないように拭き取ってください。
 - ワックス・アルコール類・シンナー・ベンジン等は使用しないでください。(故障・破損の原因)
4. **その他**
 - 火のそばや閉め切った車内・直射日光の当たる場所・高温になる場所には、放置・保管しないでください。変形・変色・劣化のおそれがあります。

騒音防止規制について

騒音に関しては、法令や各都道府県などの条例で定める規制があります。ご近所に迷惑をかけないよう、規制値以下でご使用になることが必要です。状況に応じ、遮音壁を設けて作業してください。

本製品のご使用上の注意

⚠ 警告

1. バッテリーパックの充電は温度が10～35℃の範囲で行ってください。
 - 範囲外の温度で充電すると、破裂・火災の原因となります。
2. 指定のバッテリーパック・充電器以外は使用しないでください。
(事故・故障の原因)
3. 微粉塵や液体、金属片、ガラス片、木片、小石、セメント粉、チョーク粉、小麦粉等の吸塵には使用できません。事故や故障の原因になります。
4. 使用中、本製品に不具合が生じたり、異常音・異常振動がする等の変調を感じたときは、直ちにスイッチを切って使用を中止し、お買い上げの販売店にご相談してください。
5. 正しい付属品やアタッチメントを使用してください。本製品は手持ち作業用の工具ですので、据え置き使用はしないでください。
6. 送風口や吸込み口をふさがず空気の流れを妨げないでください。それに類するような下記の行為はしないでください。
 - ◎ゴミが内部にたまった状態で使用しないでください。
 - ◎ノズル先端に小径ホースを接続する等のノズルを細くする行為はしないでください。
 - ◎空気を充填する目的では使用しないでください。(ボール、ゴムボートなど)
 - モーターが異常な回転となって本体内部の羽根等の部品が破損飛散し、故障やケガの原因になります。モーターが過熱して、故障や発煙・発火等の事故の原因になります。
7. 繊維状の可燃物、粘着性の粉塵などを、長時間または大量に吸い込まないでください。
 - モーター等に付着して、故障や発煙・発火等の事故の原因になります。
8. 使用中は、送風口、吸込み口や回転部に手や顔などを近づけないでください。ケガの原因になります。
9. 暖房機など高熱の品物の近くで使用しないでください。発煙・発火等の事故の原因になります。
10. バッテリーパックは発煙・発火・破裂のおそれがあります。次のことを守ってください。
 - 端子に金属を接触させないでください。
 - 釘や硬貨等が入った袋や箱の中に入れてください。
 - 釘を差したり、強い衝撃を与えないでください。
 - 雨や水に濡らさないでください。
11. 火災のおそれがあります。次のことを守ってください。
 - 段ボールなどの紙類・座布団等の布類・畳・カーペット・ビニール袋等の上では充電しないでください。
 - 充電器の通気孔を充電中にふさがないでください。また、通気孔に金属類・燃えやすい物を差し込まないでください。
 - 綿ぼこりなど、ほこりの多い場所で充電しないでください。
12. 充電器のバッテリーパック差込口には充電用端子があります。金属片・木等の異物や水を入れないでください。
13. 充電器・バッテリーパック内部に水が入ってしまった場合は、絶対に使用しないでください。(事故・故障の原因)
14. 充電器は充電以外の用途に使用しないでください。

本製品のご使用上の注意

⚠ 注意

1. 本製品は DIY 用です。
2. フル充電状態のバッテリーパックを再充電しないでください。
3. 充電器及びバッテリーパックが熱を持ったままでは正常に充電できません。
 - 充電する前に、必ず充電器・バッテリーパックが十分冷めていることを確認してください。
 - 1 台の充電器で複数のバッテリーパックの充電を続けて行う場合、必ず電源プラグをコンセントから抜いて 15 分以上の冷却時間を設けてください。
 - 使用直後のバッテリーパックは充電しない場合があります。その場合充電する前に室温が 25℃以下の風通しの良い場所で、必ず 1 時間以上冷ましてから充電してください。
 - バッテリーパック内部の温度が下がらないと充電が開始されません。
4. バッテリーパックの連続使用は 2 個までにしてください。(故障の原因)
 - 連続使用する場合は本体を十分に冷ましてください。
5. 本体は 5～40℃で使用してください。

注

1. モーターの始動・停止及び回転中に本体の通気孔から火花が見えることがありますが、故障ではありません。
2. 充電器・バッテリーパックについて
 - 充電中、充電器やバッテリーパックはある程度熱を持ちますが、故障ではありません。
 - 新品の状態や長期間充電されていなかったバッテリーパックは電池容量が低下し本来の能力を発揮できない場合があります。この場合、2～3 回充放電を繰り返すと電池容量が回復します。

用途

- 送風 … 作業場、アルミサッシの清掃
(吹き飛ばし) 室内から屋外にホコリを掃き出す等
- 吸塵 … 不要な細かい木くず等を吸い取る
(吸い込み) ※吸塵の場合はダストバッグをつけてご使用ください。

仕様

本体 (KMBW-1830)

モーター電圧	DC 18V
無負荷回転数	強: 約16,000min ⁻¹ , 弱: 約10,000min ⁻¹
風量	強: 約3.2m ³ /min, 弱: 約2m ³ /min
フル充電1回あたりの作業量目安 (周囲温度20℃)	強: 約15分, 弱: 約35分 ^{*1}
本体サイズ	約長さ360×幅148×高さ225 (mm)
質量	約1.6 kg (バッテリーパック含む)

充電器 (KMBC-1824)

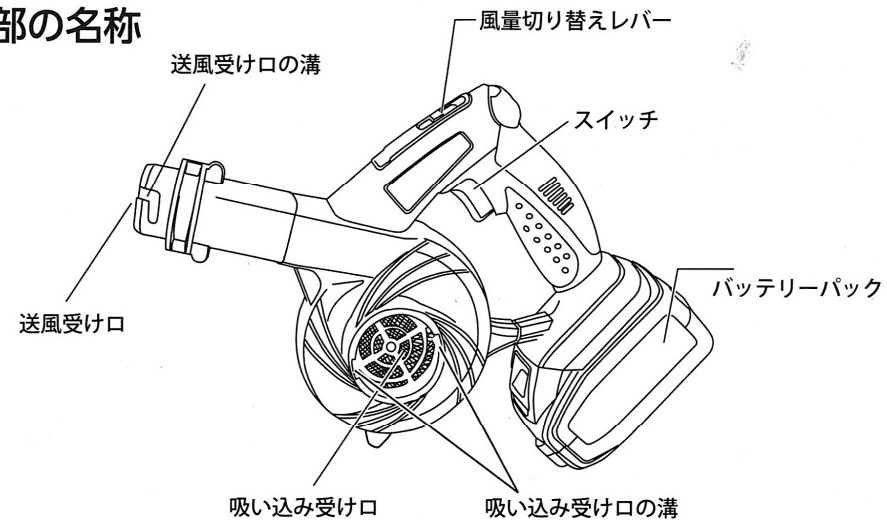
電圧	AC100V
周波数	50/60Hz
充電時間	約90分 ^{*2}
出力電圧	DC 18V
コード長	約1.8m

バッテリーパック (KMBP-1830)

電池種類	リチウムイオン電池
電圧	18V
容量	3.0Ah

- ※本製品は専用バッテリーパック (KMBP-1830) 以外使用できません。
- ※製品改良のため仕様・外観は予告なく変更することがありますのであらかじめご了承ください。
- ※1フル充電の目安値であり、使用環境・電池性能等により変動します。
- ※2気温・バッテリーパック残量によって充電時間が変化します。

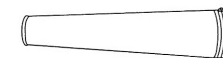
各部の名称



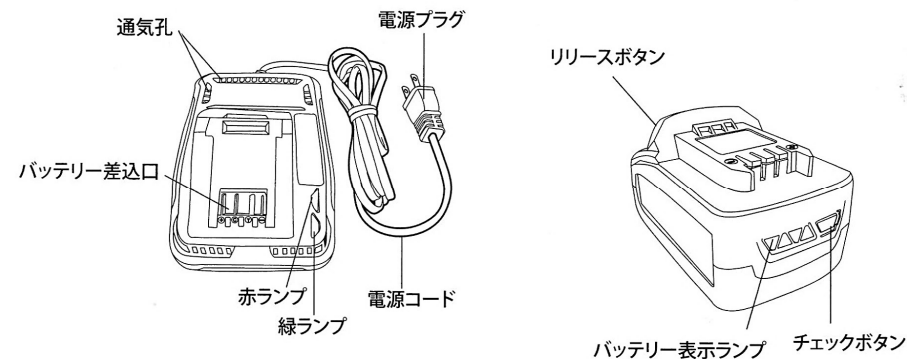
ブロワ本体×1

付属品

●ノズル



●ダストバッグ



●18V専用充電器×1

●18V専用バッテリーパック×1

使用前の準備

● 充電方法

⚠ 警告

1. 必ずこの取扱説明書を全てお読みになり、正しくお使いください。
2. 必ず専用の充電器・バッテリーパックを使用してください。また、充電器の使用電源は必ず銘板に表示してある電圧(家庭用AC100V)で使用してください。
3. 充電器の電源コードは無理な力・熱・油等で損傷することがないように注意してください。
4. 温度が10℃未満、又は36℃以上ではバッテリーを充電しないでください。

注

1. お買上げ時は、バッテリーパックは十分に充電されていない場合があります。ご使用前に充電器で正しく充電してから使用してください。
2. バッテリーパックと充電器の端子部分にごみづまりがある場合は、取り除いてください。
3. 充電時間は周囲温度やバッテリーパックの状態により変動します。
4. 新品や長期間充電されなかったバッテリーパックは、電池容量が低下し、本来の能力を発揮できない場合があります。この場合は2~3回充放電を繰り返すと電池容量が回復します。
5. 使用直後のバッテリーパックは熱を持っているため充電することができません。必ず1時間以上冷ましてから充電してください。
6. フル充電状態のバッテリーパックを再充電しないでください。

● バッテリーパックの取付け・取り外し

● 取付け

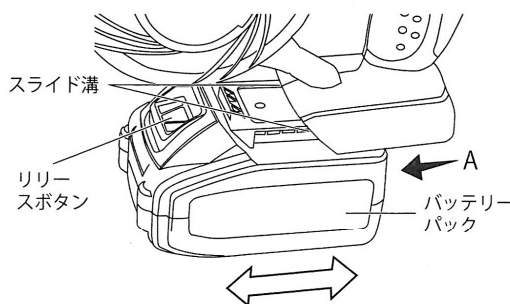
本体とバッテリーパックのスライド溝をきちんと合わせて、「カチッ」と音がするまで押し込んでください。

※バッテリーパックがしっかり固定されていることを確認してから使用してください。

● 取り外し

バッテリーパックのリリースボタンを押して、スライドさせて取り外してください。

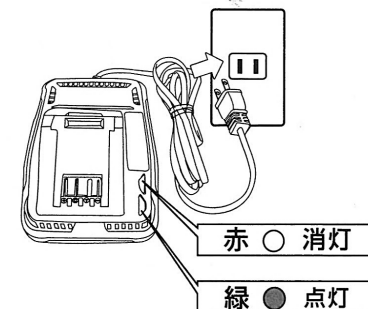
※バッテリーパックが取り外しづらいときは、本体をしっかり持ち、バッテリーパックの側面(右図A面)を押しながら、バッテリーパックのリリースボタンを押してスライドさせてください。



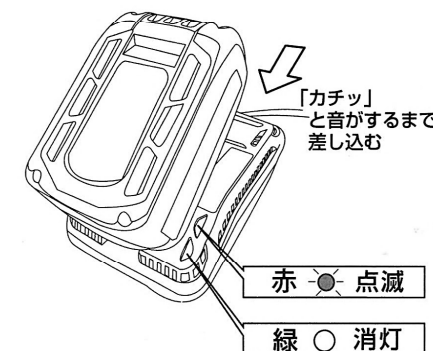
使用前の準備

● 充電方法

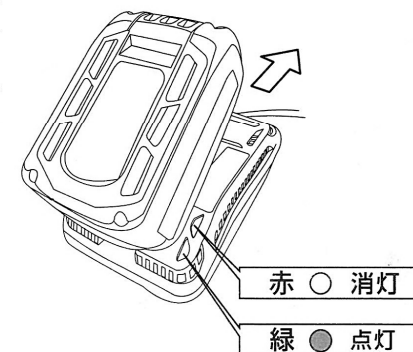
1. 充電器の電源プラグをコンセントに差し込んでください。緑ランプが点灯することを確認してください。



2. 本体への取り付けと同じ要領で、バッテリーパックを充電器の差込口に奥までしっかりと差し込んでください。充電が始まると、緑ランプが消灯して、赤ランプが点滅します。

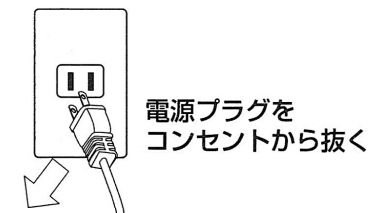


3. 約90分間で充電が完了すると、緑ランプが点灯して、赤ランプが消灯します。充電が完了したら、リリースボタンを押してスライドさせてバッテリーパックを充電器から取り外してください。



※充電完了時と充電器が通电している間は緑ランプが常時点灯しています。

4. 充電が完了したら、必ず充電器の電源プラグをコンセントから抜いて、風通しの良い場所で十分に熱を冷ましてください。



使用前の準備

●充電器のランプ表示について

点滅状態	状態
赤○ 消灯 緑● 点灯	通電中 ※点灯しない場合は故障の恐れがあります。
赤● 点滅 緑○ 消灯	充電中
赤○ 消灯 緑● 点灯	充電完了
赤● 点灯 緑● 点灯	バッテリーパックの温度が高い ※使用直後のバッテリーパックは熱を持っているため、充電することができません。
赤● 点灯 緑○ 消灯	充電異常 ※バッテリーパック故障の恐れがあります。

⚠ 注意

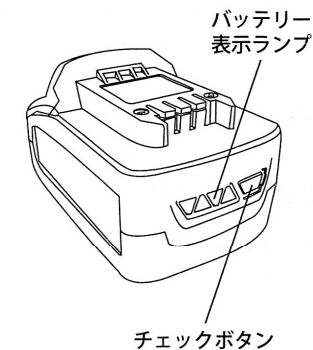
1. バッテリーパックが熱を持っていると、充電できません。室温が 25℃以下の風通しの良い場所で 1 時間以上冷ましてください。
2. バッテリーパック内部の温度が下がらないと充電が開始されません。
3. 充電時間が規定時間（約 90 分間）に大きく満たない時間で終了してしまう場合、充電異常になっていた恐れがあります。バッテリーパックや充電器を十分に冷ましたうえで再度充電を行ってください。それでもフル充電出来ない場合は、バッテリーパックもしくは充電器の故障が考えられます。
4. 充電時間が 1 時間を著しく超えても、充電が完了しない場合はバッテリーパックもしくは充電器の故障が考えられます。ただちに使用を中止してください。
5. 充電異常が復旧しない場合または、バッテリーパックおよび充電器の故障が考えられる場合は、ただちに充電器の電源プラグをコンセントから抜き、使用を中止して、お買い上げの販売店にお申しつけください。

使用前の準備

●バッテリー残容量表示機能

チェックボタンを押すとバッテリー表示ランプが残容量を緑ランプで表示します。

バッテリー表示ランプ	バッテリー残容量
▲ 点灯 ▲ 消灯	
▼ ▲ ▼ ▲	75% - 100%
▼ ▲ ▼ ▲	50% - 75%
▼ ▲ ▼ ▲	25% - 50%
▼ ▲ ▼ ▲	0% - 25% 充電してください



- 表示される残容量は、ご利用状況や気温などによって実際の残容量と異なる場合があります。

操作方法

警告

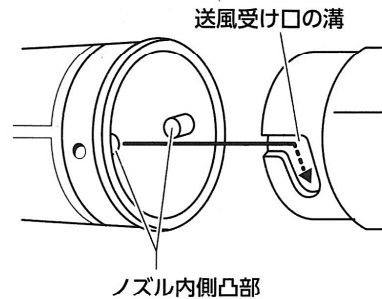
ノズルや付属品などの取り付け・取りはずしの際は必ずスイッチを切りバッテリーを本製品から抜いてください。

●バッテリーを差したまま行くと事故の原因になります。

本機は送風(吹き飛ばし)と吸塵(吸込み)で使用できます。作業内容に応じてご使用ください。

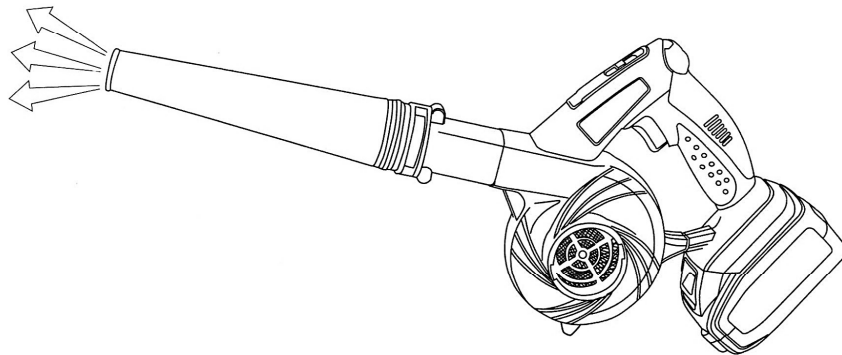
●送風(吹き飛ばし)

1. ノズル内側凸部を本体の送風受け口の溝に合わせ差し込み、ノズルを回して固定してください。



2. ノズルを送風したい対象物に向け、作業してください。

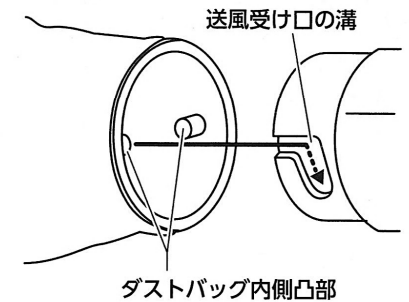
送風(吹き飛ばし)使用時



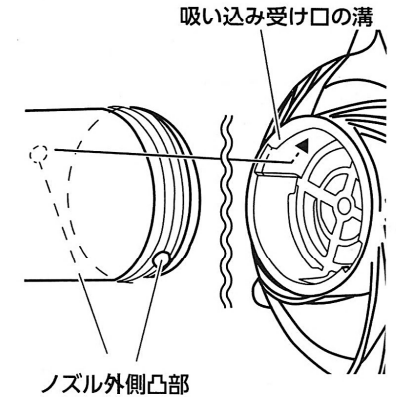
操作方法

●吸塵(吸込み)

1. ダストバッグ内側凸部を本体の送風受け口の溝に合わせ差し込み、ダストバッグを回して固定してください。



2. 次に本体の吸込み受け口の溝にノズル外側凸部を合わせて差し込み、ノズルを回転させて固定してください。

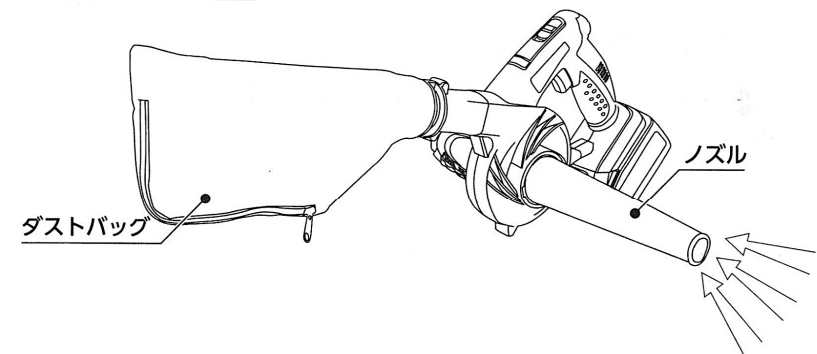


3. ノズルを吸塵したい方向に向け、作業してください。

注意

ダストバッグのゴミが多くなると吸塵力が低下します、早めにゴミを捨ててください。

吸塵(吸込み)使用時



警告

微粉塵や液体、金属片、ガラス片、木片、小石、セメント粉、チョーク粉、小麦粉等の吸塵には使用できません。事故や故障の原因になります。

操作方法

⚠ 警告

本製品にバッテリーを差し込む前に、スイッチが切れていることを必ず確認してください。

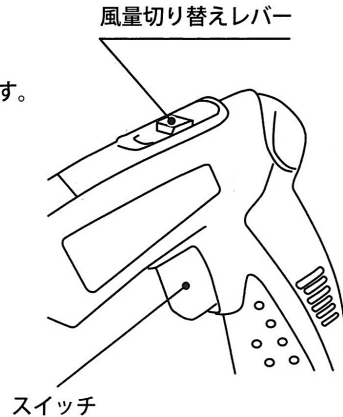
●スイッチを入れたままバッテリーを差し込むと急に回りだし、事故の原因になります。

●スイッチ操作

スイッチは引金を引くと入り、もう一回引くと切れます。

●風量調節の切り替え

「風量切り替えレバー」をスライドさせ、「LOW」の表示で弱、「HIGH」の表示で強になります。



注

1. ツマミの切り替えは、モータの回転が停止した状態で行ってください。回転中に切り替えますと故障の原因になります。
2. 予備のバッテリーを使用して連続作業される場合は、本製品を15分以上休止させてください。

お手入れと保管

⚠ 警告

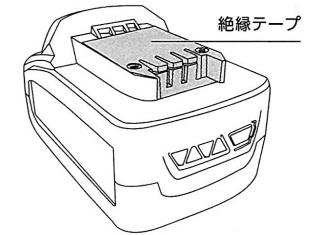
1. お手入れのときは、バッテリーパックを取り外してください。
2. 故障・異常時は直ちにスイッチを切って本製品の使用を中止し、お買上げの販売店にお申しつけください。

●バッテリーパック・充電器について

⚠ 注意

本体や充電器・バッテリーパックを、温度が50℃以上上がる可能性がある場所(使用中の暖房器具の付近・車中・直射日光下)に放置・保管しないでください。(故障・バッテリーパック劣化の原因)

1. 長時間使用しない場合は、一旦使い切ってフル充電を行ってから保管してください。使い切った状態で保管すると、バッテリーの性能が低下する場合があります。直射日光のあたらない・風通しの良い・乾燥した場所に保管してください。
2. バッテリーパックを保管・携帯する場合は、絶縁テープを端子部分に貼り付けてください。
3. フル充電を行っても能力が通常の半分以下になった場合は、バッテリーパックの寿命ですので、使用せず新しいバッテリーパックをお買い求めください。
4. バッテリーパックの寿命は、使用頻度・使用方法によって異なります。
5. フル充電したバッテリーパックを再度充電しないでください。バッテリーパックが過充電され、寿命を短くします。
6. 充電は10℃～35℃の範囲で行ってください。使用直後などの熱くなったバッテリーパックは、十分に冷やしてから充電してください。
7. 蓄電能力維持のため、3か月に1度はフル充電を行ってください。



本製品に使用している蓄電池はリサイクル可能な貴重な資源です。不要になったバッテリーパックは、環境保護のため一般のごみと一緒に捨てずに、最寄のリサイクル協力店(リサイクル表示のある販売店)までお持ちください。



お手入れと保管

●各種ねじの点検

各部取付ねじなどでゆるんでいる場所がないか定期的に点検してください。もし、ゆるんでいる場所があれば締め直してください。

●本体のお手入れ

1. 使用後は本体の汚れやほこりをきれいに取り除いてください。
2. 本体のお手入れには、ワックス・アルコール類・シンナー・ベンジン等は使用しないでください。(破損・故障の原因)
3. 汚れの著しい場合は、薄めた中性洗剤を使用して水拭きしてください。その後、乾いた布で水分が残らないように拭き取ってください。

●保管

※使用しないときは、直射日光のあたらない・風通しの良い・乾燥した・お子様の手の届かない安全な場所、又は鍵のかかる場所にきちんと保管してください。