

# KINGMAX

## ディスクグラインダー

### KM-550

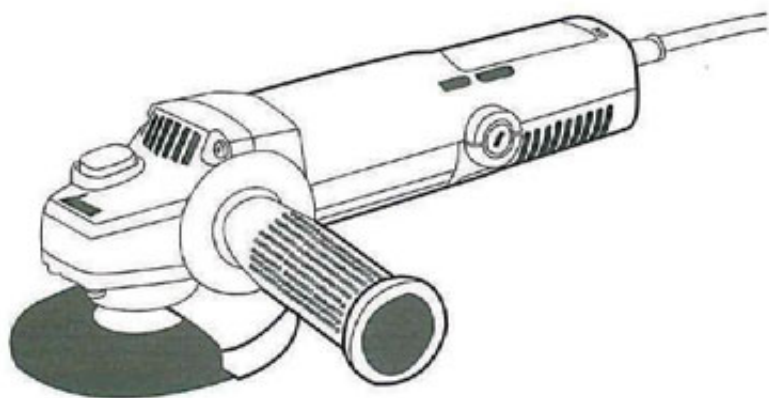
DIY 用



二重絶縁

アース(接地)不要です。  
電気用品安全法に基づ  
く技術基準に適合して  
製造されています。

## 取扱説明書



この度は「ディスクグラインダー KM-550」をお買い上げ頂きまして誠にありがとうございます  
います。ご使用前に必ず取扱説明書をよくお読みください。

お読みになった後は使用者がいつでも取り出して確認できるよう大切に保管をしておい  
てください。

本品はDIY商品として開発された商品です。一般家庭用としてご使用ください。

## ご使用上の注意

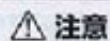
本製品を正しく安全にお使い頂き、ご自身や周囲の人々への危害や財産への損害を未然に防止するために、「警告」・「注意」の表示をしています。

その表示と意味は次のようになっています。内容を良く理解してから本文をお読みください。



### 警告

この表示を無視して誤った取扱いをすると、人が死亡または重症を負う可能性が想定される内容を示しています。



### 注意

この表示を無視して誤った取扱いをすると、人が障害を負う可能性が想定される内容および物的損害の発生が想定される内容を示しています。



### 警告

1. 作業場はいつも整理・整頓し、きれいに保ってください。また、作業の妨げになるような物は取り除いてください。
2. 揮発性可燃物（ガソリン・シンナー・塗料・接着剤など）、揮発性ガス・引火性ガス（アセチレン・プロパンガス）のない場所で使用してください。（爆発・火災の原因になります。）
3. 濡れた所や湿度の多い所、雨中では使用しないでください。（感電、故障の原因になります。）
4. 作業場所に関係者以外は近づけないでください。特に小さなお子様は作業場や本製品に近づけないでください。
5. 作業に適した服装で作業してください。ネクタイ・ネックレス・手袋・袖口の開いた服装は可動部に巻き込まれる恐れがあり危険です。
6. 作業の時は、必ず保護メガネを着けてください。作業環境によっては、保護マスク・保護帽・耳栓・安全靴をご使用ください。
7. 防音保護具を着けてください。  
●騒音の大きい作業の時は、耳栓、イヤーマットなどの防音保護具を着けてください。
8. ご使用前に損傷した部品がないか確認してください。  
●本製品開封後は梱包内容を確認し、輸送による破損・ゆがみ・ひび割れ等の異常がないことを確認してからお使いください。（事故や怪我の原因になります。）  
●ご使用前には必ず試運転を行い、製品の破損・ゆがみ・ひび割れ・異常音・異常振動などがないことを確認してからお使いください。（事故や怪我の原因になります。）
9. 調整や点検に使用した工具は必ず取り外してください。
10. 本製品の通気孔はモーターを冷やすために必要です。布などで覆ってふさがないようにしてください。（火災の原因になります。）

## ご使用上の注意

### 警告

11. 使用電源は必ず本製品に表示されている電圧(家庭用AC100V)でご使用ください。(事故や故障の原因になります。)
  - 発電機やインバーター電源・仮設電源、昇圧器からの電源供給はしないでください。(故障の原因になります。)
12. 作業するところに電線管、水道管、ガス管などの埋設物がないことを作業前によく確かめてください。
  - 埋設物があると先端工具が陥れて感電や漏電、ガス漏れなど事故の原因になります。
13. 感電に注意して下さい。
  - 使用中、身体をアース(接地)されているものに触れないようにして下さい。(パイプ、暖房器具、電子レンジ、冷蔵庫の外枠など)
14. 電源コードの取扱いに注意してください。
  - ご使用前に、電源コード・電源プラグの点検を行い、破損・損傷がないことを確認してください。
  - 電源コードを熱のある所、角のとがった所に近づけないでください。(火災・感電・故障の原因になります。)
  - コンセントから電源プラグを抜き差しする時は、必ず電源プラグを持って抜き差ししてください。(電源コードの破損の原因になります。)
15. 電源プラグをコンセントに差し込む前に、スイッチが切れていることを確認してください。
  - 本製品を移動する場合や付属品を交換する際は、必ずスイッチを切り、電源プラグをコンセントから抜いてください。
16. 先端工具は取扱説明書に従って確実に取り付けてください。
  - 細径の先端工具(ドリルなど)は折れやすいので注意してください。
17. シリカや石綿は人体に有害です。このような成分を含んだ材料を加工する時は防じん対策をしてください。
18. 材料を加工する作業では、加工物をクランプや万力でしっかりと固定してください。
19. 無理な姿勢で作業をしないでください。
  - 足をしっかりさせ、バランスを保つようにしてください。
20. 機体の作動部には触れないでください。
  - 作業中回転部やその付近に手、身体、顔を近づけないでください。(怪我の原因になります。)
21. 作動している状態のまま放置しないでください。
22. 火傷に注意してください。
  - 作業直後は、本体モーター部や加工物が熱くなっていることがあります。冷えるまで直接肌に触れないようにしてください。
23. 用途以外での作業には使用しないでください。
  - 本製品の能力以上の作業には使用しないでください。モーターをロック(拘束)させるなどの無理な使用はしないでください。
24. 定格時間以上の連続作業はしないでください。(故障・破損の原因になります。)



## ご使用上の注意

### 警告

- 定期的に点検をおこなってください。
  - 定期点検は、電源プラグがコンセントから外れていることを確認してからおこなってください。
  - 電源プラグ・通気孔にほこりや粉じんなどが付着している場合は、取り除いてください。
- 握り部は、常に乾かしてきれいな状態を保ち、油やグリースが付かないようにしてください。
- 誤って落としたりぶつけた時は破損がないかよく点検してください。
  - 破損があると怪我の原因になります。
- 使用中、本製品の調子が悪かったり異常音が出た時は、直ちにスイッチを切り、使用を中止してください。
- 使用しない時は、お子様の手の届かない安全な場所で保管してください。
  - 温度・湿度の高い所、雨のかかる所、直射日光のあたる所は避けてください。
- 分解・改造をしないでください。
  - 本製品にはいかなる改造も加えないでください。(事故、怪我の原因になります。)
  - 修理技術者以外の人は、絶対に分解したり修理をしないでください。



### 警告

電源プラグをコンセントに差し込む前に次のことを確認してください。

- スイッチが切れていることを確かめてください。
- 電源を確かめてください。
  - 必ず本製品に表示されている電圧でご使用ください。表示を超える電圧で使用すると、回転が異常に速くなり本製品が破損する恐れがあります。発電機やインバーター電源・仮設電源、昇圧器からの電源供給はしないでください。(故障の原因になります。)
- コンセントを確かめてください。
  - 電源プラグを差し込んだ時にグラグラしたりすぐ抜ける場合は、コンセントの修理が必要です。電気工事店などにご相談ください。

### 警告

損傷した部品がないか点検してください。

- 可動部分の位置調整および締付け状態、部品の破損、取付け状態、その他、運転に影響を及ぼすすべての箇所に異常がないか確認してください。
- スイッチで始動および停止操作のできない電動工具は、使用しないでください。

### 騒音防止規制について

騒音に関しては、法令や各都道府県などの条例で定める規制があります。ご近所に迷惑をかけないよう、規制値以下でご使用になることが必要です。状況に応じ、しゃ音壁を設けて作業してください。



## 本製品のご使用上の注意

### ⚠ 警告

#### ●事業者の方へ

砥石の交換・試運転は、法・規則で定める特別教育を受けた人に行わせてください。

関連法令	労働安全衛生法	第59条
	労働安全衛生規則	第36条
	安全衛生特別教育規程	第2条

### ⚠ 注意

1. 本機をお使いになる場合は、必ず1～3分間以上の試運転を行ってからご使用ください。  
●試運転の時間 ※その日の作業開始の時…1分間以上の試運転を行ってください。  
※砥石交換をした時………3分間以上の試運転を行ってください。
2. 定格時間(20分)を超える連続作業はしないでください。  
●故障・破損の原因になります。
3. 取り付ける先端工具(砥石など)は取扱説明書に従って確実に取り付けてください。
4. 回転させた状態で放置しないでください。
5. 研磨作業時に、「磨れない」からといって無理に押さえつけないでください。  
●無理に押さえつけると、回転が大幅に低下しモーターに負担がかかり、故障の原因になります。
6. 作業場は整頓し、明るくしてご使用ください。

### ⚠ 警告

#### ●延長コードを使う場合



警告

延長コードは損傷のないものを用意してください。

電気が流れるのに十分な太さのできるだけ短いコードをご使用ください。

- 右表は使用できるコードの太さ(導体公称断面積)と、最大の長さです。
- ドラム式の延長コードを使用する場合は、発熱による電圧降下や火災事故を防止するため、電源コードは全て引き出して使用してください。

コードの太さ(mm <sup>2</sup> )	最大長さ(m)
1.25	15
2	30

### Ⓜ 二重絶縁について

電気が流れる導体部と人の触れる外枠部の間が、二つの絶縁物で二重に絶縁されている電動工具で、この製品には“Ⓜ”マークを表示しています。

二重絶縁工具は、感電に対し安全性が高められています。

異なった部品と交換したり、間違えて組立てると、二重絶縁構造ではなくなり危険です。

電気系統の分解・組立や部品の交換は、お買い求めの販売店にご依頼ください。

### 漏電しゃ断器の確認

この機体は二重絶縁構造で、法律により漏電しゃ断器の設置は免除されていますが、万一の感電防止のため、漏電しゃ断器が設置されている電源に接続することをおすすめします。

## 用途

- 軽作業の研削・研磨
- バリ取りやサビ落とし
- ブロックやレンガ等の切断

## 仕様

電圧	AC100V	使用砥石	外径100×厚さ6×内径15mm
周波数	50/60Hz	定格時間	20分
定格消費電力	550W	コード長(約)	2m
電流	5.8A	本体サイズ(約)	長さ270×幅116×高さ90mm
負荷回転数	約11000min <sup>-1</sup>	質量(約)	1.7kg

※高圧改良の為、仕様・外観は予告なしに変更することがあります。



## 各部の名称

- 鉄工用オフセット砥石(研削用)  
(外径100×厚さ6×内径15mm)



- フランジ (Flange)
- ロックナット (Lock nut)



※フランジ、ロックナットはスピンドルに装着してあります。

- 補助ハンドル



- カニ目スパナ



- 交換用カーボンブラシ1セット  
(2個で1セット)

※カーボンブラシの交換方法  
18ページに詳しく説明があります。



## 付属品

## 先端工具の取り付け・取り外し方



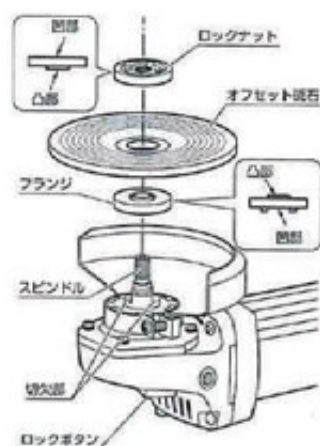
**警告**

先端工具の取り付け・取り外しの時は、必ずスイッチを切り電源プラグを電源コンセントから抜いてください。怪我の原因になります。

### ●先端工具(オフセット砥石)の取り付け方法

**取り外し**…下記の逆の手順で行ってください。

- ギヤケースについているロックボタンを押したまま、カニ目スパナでロックナットをゆるむ(矢印)方向にゆっくりと回し、ロックがかかる位置を探してください。
- ロックがかかったところで、ロックボタンをしっかりと押さえ、カニ目スパナをゆるむ(←)の方向に回し、ロックナットを外します。
- フランジの凹部をスピンドルの切欠部に合わせて取り付けます。(取付後、フランジを回してスピンドルがいっしょに回ることを確認してください。)
- 先端工具(オフセット砥石)をフランジの凸部に合わせて取り付けます。
- 先端工具(オフセット砥石)の上からロックナット(凸部が先端工具側)を取り付けます。
- ロックボタンを押してスピンドルを固定し、カニ目スパナでロックナットをしめる(→)方向に回し、確実に締めてください。
- ロックボタンを押さえていた手をゆるめ、ロックボタンが元の位置に戻り、先端工具が手で回せることを確認してください。先端工具を回すことにより、スピンドルの固定が解除されたことが確認できます。



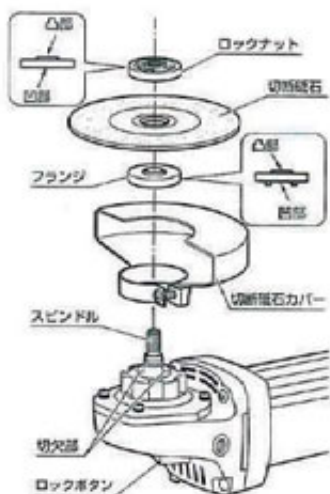
### ●切断砥石(別売)の取り付け方法

**取り外し**…下記の逆の手順で行ってください。

**注意**

切断砥石を使用する時は、必ず切断砥石カバー(別売)に付け替えて使用してください。

- 砥石カバーのねじをゆるめて、砥石カバーを切断砥石カバー(別売)と交換してください。
- フランジの凹部をスピンドルの切欠部に合わせて取り付けます。(取付後、フランジを回してスピンドルが一緒に回ることを確認してください。)
- 切断砥石をフランジの凸部に合わせて取り付けます。
- 切断砥石の上からロックナットを(凹部が切断砥石側)を取り付けます。
- ロックボタンを押してスピンドルを固定し、カニ目スパナでロックナットをしっかりと締め付けます。





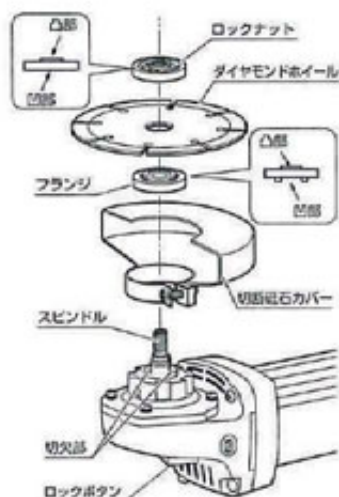
## 先端工具の取り付け・取り外し方

### ●ダイヤモンドホイール(別売)の 取り付け方法

**取り外し**…下記の逆の手順で行ってください。

**注意** ダイヤモンドホイールを使用する時は、必ず切断砥石カバー(別売)に付け替えて使用してください。

1. 砥石カバーのねじをゆるめて、砥石カバーを切断砥石カバー(別売)と交換してください。
2. スピンドルにフランジの凸部を本体側にして取り付けます。  
①穴径15mmのダイヤモンドホイールを使用する時は、フランジの向きは凹部を本体側に行ってください。
3. フランジの上にダイヤモンドホイールを取り付けます。  
②ダイヤモンドホイールの回転方向と本体ギヤケース部の矢印方向を合わせてください。
4. ダイヤモンドホイールの上からロックナット(凹部がダイヤモンドホイール側)を取り付けます。
5. ロックボタンを押してスピンドルを固定し、カニ目スパナでロックナットをしっかりと締付けます。

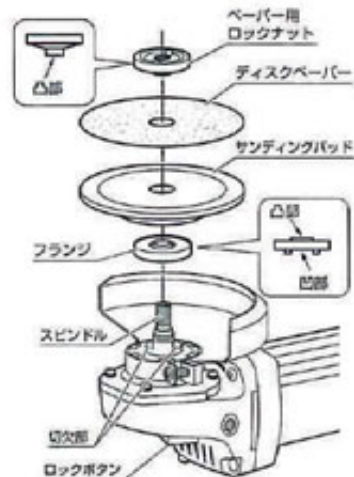


### ●ディスクペーパー(別売)の取り付け方法

**取り外し**…下記の逆の手順で行ってください。

**注意** ディスクペーパーを使用する時は、別売品のペーパー用ロックナット、サンディングパッドが必要です。付属の砥石取り付け用のロックナットは使用しません。

1. フランジの凹部をスピンドルの切欠部に合わせて取り付けます。(取り付け後、フランジを回してスピンドルと一緒に回ることを確認してください。)
2. サンディングパッド(別売)をフランジの凸部に合わせ取り付け、サンディングパッドの上にディスクペーパーを取り付けます。
3. ディスクペーパーの上からペーパー用ロックナットを取り付けます。
4. ロックボタンを押してスピンドルを固定し、カニ目スパナでロックナットをしっかりと締付けます。

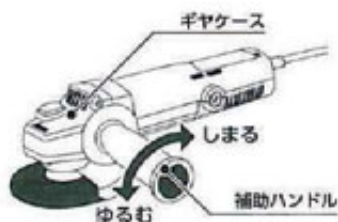


### ●補助ハンドルの取り付け方法

1. 補助ハンドルは、ギヤケースの両側面に取付けることができます。ギヤケース側面の補助ハンドル取付穴に補助ハンドルをねじ込んでください。右に回すと締まり、左に回すとゆるみます。

**注意**

補助ハンドルは、確実に最後までねじ込んでください。確実にねじ込まないと外れたりして怪我の原因になります。

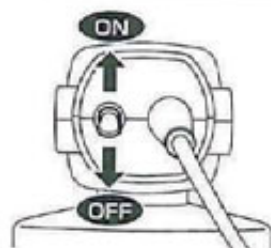




## 操作方法

### ●スイッチ操作

1. スイッチレバーをON側に倒すと電源が入り、モーターが回転します。
2. スイッチレバーをOFF側に倒すと電源が切れてモーターの回転が停止します。
3. 使用後はスイッチレバーをOFFにしてください。  
砥石の回転が止まったら本品を置いてください。



**注意** 回転が止まる前に切粉等の異物の多い場所に置いた場合、それらを吸い込む場合があります。本品の劣化、事故の原因になります。

### ⚠ 警告

- 使用電源は、必ず銘板に記載されているAC100Vの電圧で使用してください。AC100Vを超える電圧で使用すると回転が異常に高速となり、ケガや故障の原因になります。
- 使用中は、振り回されないよう本体を確実に保持してください。特に始動時は確実に保持してください。確実に保持していないと、怪我の原因になります。

### ⚠ 注意

電源プラグを電源コンセントに差し込む前に、スイッチレバーがOFFになっている事を確認してください。不意な始動による、怪我の原因になります。

## 作業方法

### ●研削の作業方法 (先端工具: オフセット砥石、ディスクペーパー)

### ⚠ 警告

- 保護メガネを作業時に必ず使用してください。粉じんの多い作業時は防じんマスクを使用してください。
- 本品に衝撃を加えると砥石が破損する恐れがあります。十分注意して取扱ってください。本品をぶつけたり落とした時には、必ず点検して、砥石に割れ・ヒビ等の破損がないことを確認してください。
- ロックボタンを押したままスイッチを入れしないでください。  
モーターが回っている時は、ロックボタンを押さないでください。

#### 【押し付け方】

砥石は材料に軽く当ててください。本品の重さで研削できるので、強く押し付けしないでください。強く押し付けた場合、回転が落ちて研削した面が荒れることがあります。モーターには過負荷となり、モーター焼損の原因になります。

#### 【研削角度と研削方向】

材料に対する先端工具の角度は15°~30°が目安です。外周部で研削してください。先端工具の状態により角が引っかけますので、その場合は引き方向でご使用ください。(新品の砥石等) それ以外の場合は、送り方向、引き方向どちらでもご使用になります。



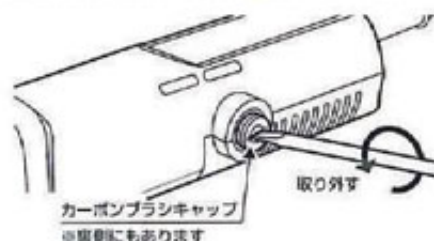
## 保守と点検

### ●カーボンブラシの交換方法と点検

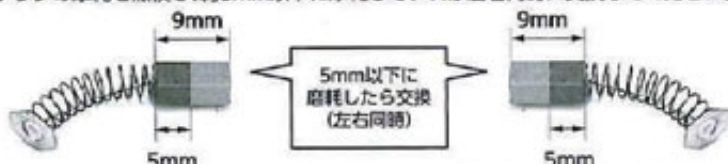
※交換用カーボンブラシ(2個1セット)のお買い求めは、本製品のご購入販売店へお問い合わせください。

カーボンブラシは消耗品です。スイッチを入れても作動しない場合、カーボンブラシの摩耗限度を超えている場合があります。カーボンブラシは摩耗限度以下にならないよう、定期的に取り外して点検してください。

1. カーボンブラシキャップを⊖ドライバーなどで取り外し、中のカーボンブラシの金属部にドライバーなどの先端を引っかけて取り出してください。



2. カーボンブラシの摩耗を点検し、約5mm以下に摩耗していれば左右同時に交換してください。



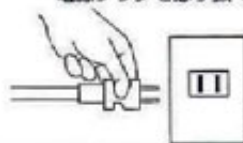
3. カーボンブラシを点検・交換した後は、もとの位置に装着してカーボンブラシキャップを取り付けてください。

**カーボンブラシの装着**…上記の逆の手順で行ってください。

### ⚠ 注意

整備点検・部品交換の際は、必ずスイッチが切れていることを確認し、電源プラグをコンセントから抜いてください。  
抜くときは、電源プラグを持ってください。

### 電源プラグを必ず抜く



### ●お手入れ・点検

- 乾いた布か石けん水をつけた布で油污れなどを拭き取り、使いやすい状態にしておいてください。
- ガンリン・シンナー・石油類での清掃は本体を痛めるのでおやめください。
- 水洗いは絶対にしないでください。
- ネジなどのゆるみがないか確認し、ゆるみがある場合は締め直してください。

### ●モーター部の取扱いについて

- モーター部の巻線は機体の重要な部分です。巻線に傷、洗油および水をつけないように十分注意してください。
- ③ゴミやほこりを排出するため、作業が終わりましたら、モーターを無負荷運転させて、湿気のない空気をハウジングの吸気側の通気孔から吹き込んでください。  
モーター内部にゴミやほこりがたまると、故障の原因になります。

### ●ディスクグラインダー用の工具の点検

- 工具の切れ味が悪くなったのをそのまま使用すると、モーターに無理をかけることになり効率も落ちますので、早めに研磨するか新品と交換してください。

### ●保管

- 高温にならない乾燥した場所に保管してください。
- お子様の手の届く場所や、落下の恐れのある場所には保管しないでください。
- 熱源の近く、湿度の高いところ、温度変化の大きい場所には保管しないでください。

## ●トラブルの原因と対策

症状	原因	対策
モーターが動かない	モーター・スイッチの故障	お買い求めの販売店にご相談ください
	電源プラグが抜けている	電源プラグをコンセントに差し込む
	電源コード・プラグの破損	お買い求めの販売店にご相談ください
先端工具が外れる	先端工具の取り付けが悪い	ロックナットを正しく取り付けしっかりと締める
	取り付け部の故障	お買い求めの販売店にご相談ください
異常音	部品破損、モーターの故障	お買い求めの販売店にご相談ください
	カーボンブラシの磨耗	カーボンブラシを交換してください

# 保証書

本保証書は、販売店の記入および販売店印のあるもので、日本国内においてのみ有効です。  
This warranty is valid only in Japan.

品名	ディスクグラインダー	型式	KM-550
保証期間	お買い上げ日より6ヶ月	JAN コード	4580607 620024
お買い上げ日	年 月 日		
販売店			

- ※保証期間内に故障した場合、商品と本書をご持参の上お買い上げの販売店にご依頼下さい。
- ※保証書の再発行はできません。
- ※保証期間内でも次の場合には有料となります。

- (イ) 使用上の誤り及びご自身による修理や改造による故障及び損傷。
- (ロ) お買い上げ後の落下等による故障及び損傷。
- (ハ) 火災・地震・水害・落雷・その他天災地変・異常電圧による故障及び損傷。
- (ニ) 一般家庭以外（例えば、業務用の長時間使用、車禍、船舶への搭載）に使用された場合の故障及び損傷。
- (ホ) 本書の提示がない場合。
- (ヘ) 本書にお買い上げ年月日、お客様名、販売店名の記入のない場合、あるいは字を書き換えられた場合。

## 輸入元 青鳥商事株式会社

〒567-0825 大阪府茨木市園田町 8-18 4F

TEL: 072-648-5811

FAX: 072-648-5822

MADE IN CHINA

- 製品には万全を期しておりますが、万一品質に不都合がございましたら、お求め年月日・店名をご記入の上製品を当社宛てにお送り下さい。
- 仕様その他は改良のため、予告なく変更する事がありますのでご了承下さい。