

取扱説明書

保管用

PortTech

品名 電気でビリビリ 充電式小型コバエとり

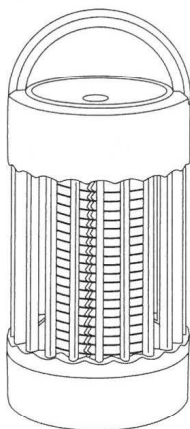
USB充電式

型番 IWL-BD886

この度は、本品をお買い上げいただき誠にありがとうございます。正しくご使用いただくために、ご使用前にこの取扱説明書をよくお読みいただき、機能を十分にいかして正しくご愛用ください。お読みになった後は大切に保管し、わからないことや不具合が生じたときにお役立てください。

保証書添付

保証書に販売店名とお買い上げ日などの記入(または販売店で発行した保証書)が無い場合は、保証期間中であっても有償修理になることがあります。内容をご確認の上、大切に保管してください。



安全上のご注意

重要

本説明書は製品を安全に正しくお使いいただき、お使いになる人や他の人への危害や財産への損害を未然に防止するために、必ずお守りいただくことを以下の通り表示しております。表示の内容をよく理解してから本文をお読みください。

警告

この表示を無視して誤った取扱いをすると、人が死亡または重傷を負う可能性が想定される内容を示しています。

注意

この表示を無視して誤った取扱いをすると、人が傷害を負う可能性が想定される内容、および物的損害のみの発生が想定される内容を示しています。

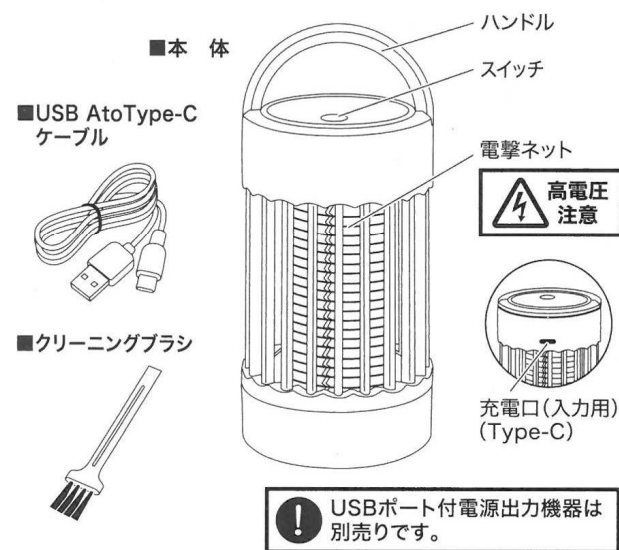


この記号は、禁止行為であることを示しています。



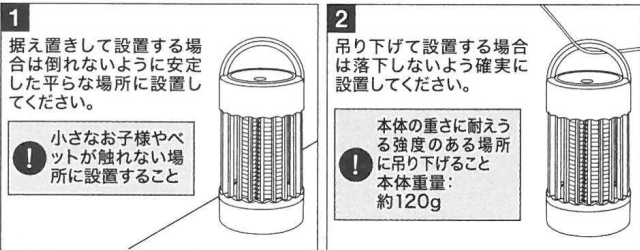
この記号は、行為を強制したり指示する内容を示しています。

各部名称



USBポート付電源出力機器は別売りです。

設置方法



警告

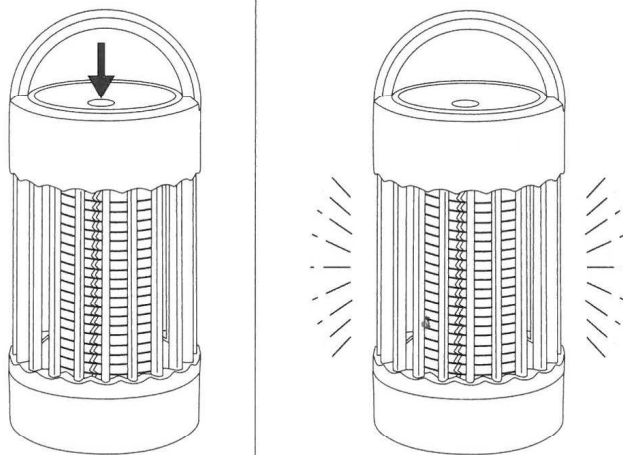
- 本品は紫外線を発します。光源を長時間直視しないこと。また人の目に向けないこと。めまいや気分が悪くなったり、目に障害が現れる原因になります。
- 本品は高電圧を使用しています。小さなお子様やペットが触れない場所に設置・使用してください。感電・事故の原因になります。
- 電撃ネット部の清掃は定期的に行うこと。火災・故障の原因になります。
- 本体内部に異物を入れたり電撃ネット部に直接金属製のものを絶対に触らない。感電・事故の原因になります。
- 鉄粉・切削油・切削屑・油脂・溶接火花等がかかる所で使用しない。火災・故障の原因になります。

注意

- 分解・改造をしない。感電・けがの原因になります。
- 電撃ネットや本体の清掃等メンテナンスは「お手入れ方法」の説明をお読みいただき必ず電源をOFFしてから行うこと。けが・故障の原因になります。
- バッテリーが空のまま長時間放置しないこと。安全回路が働いて再使用できなくなります。
- シンナー等揮発性の薬品で本品を拭いたりしない。変質の原因になります。
- 吊り下げて使用する場合は落下防止の処置を図ること。故障・けがの原因になります。
- 落としたり、ぶつけたり、強い衝撃を与えない。故障の原因になります。
- 長期間、同じ場所で使用する場合は設置場所の変色や退色に注意すること。UV光源の紫外線の影響による被照射部の変色や退色の原因になります。
- 本品を直射日光のたる場所や炎天下の車内など高温になる場所で保管、放置しない。火災・故障の原因になります。

ご使用方法

ボタンを一度押すと殺虫モードがオンになり、もう一度押すとランタンモードに切り替わります。再度押すことで電源が切れます。ランタンモード時、コバエ取り機能は作動しません。



スイッチをONにすると光源が点灯します。

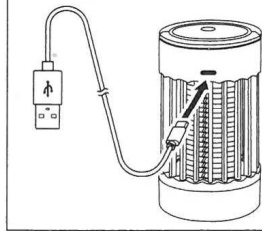
点灯時間 殺虫モード:約7.5時間 ランタンモード:約24時間

*目安であり、状態によって前後します。

充電方法

- 注意** ●充電は必ず屋内の水やホコリがからない場所で行ってください。
●周囲温度は10~35°Cの範囲で行ってください。
(充電中、本体が少し温かくなりますが、異常ではありません。)

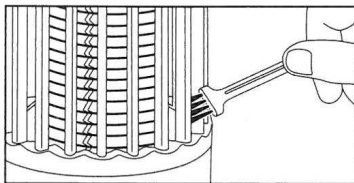
1 付属のUSB A to Type-Cケーブルを本体のType-C充電口に挿し込みます。



2 USBケーブルを充電可能なUSBポートに接続します。USBポート付電源出力機器は付属しておりませんので市販のものをお使いください。



お手入れ方法



必ずスイッチがOFFになっているか確認すること。

- ① 付属のクリーニングブラシを使用して、電撃ネット内に詰まった虫の死骸や汚れを掃除してください。
- ② 本体の拭き取りには清潔で乾いた布を使用してください。

仕様

消費電力	約3W
使用電池	リチウムイオンバッテリー(1,200mAh)
本体重量(約)	120g
連続使用時間(約)	殺虫モード:7.5時間 / ランタンモード:24時間
充電時間	約3.5時間
サイズ(約)	幅67×奥行67×高さ125(mm)
付属品	USB A to Type-Cケーブル(約30cm)、クリーニングブラシ

- 仕様は品質向上のため、予告なしに変更する場合があります。
- 製品に異常が感じられる場合はお買い求めの販売店または弊社までご連絡ください。

※本説明書に掲載のイラストは、すべてイメージです。

故障かな?と思ったら

問題が発生した場合は下記の内容を確認してください。

問題	考えられる原因	対処方法
点灯しない	バッテリー残量がない	充電してください
点灯しているのに殺虫しない	周囲の照明が明るすぎる	周囲の照明を暗くしてください 当製品より明るい照明が周囲にあると虫が集まりにくくなります
	虫の死骸やゴミ等の異物が残っている	再度お手入れを行ってください
殺虫器のスイッチをONにした瞬間にバチバチッと放電する	虫の死骸やゴミ等の異物が多く溜まっている	再度お手入れを行ってください
	電撃ネットが変形し線間の距離が近くなっている	絶縁ドライバー等を使用し電撃ネットの変形を元に戻してください 必ずスイッチをOFFにした状態で行ってください

廃棄の際は

危険 製品の廃棄について

●製品廃棄時以外は絶対に分解しないでください。この製品はリチウムイオン充電電池を使用しています。不要になった電池は廃棄しないで、リサイクル協力店へお持ちください。製品廃棄の際はお客様の各自治体の処理方法に従ってください。

保証書

この保証書とお買い上げ時の販売証明書またはレシートを保管してください。
お買い上げ時の販売証明書またはレシートの日付から180日間保証致します。
お買い上げ時の販売証明書またはレシートがない場合は保証致しかねますので予めご了承ください。

保証内容

1. 通常使用により万一、不具合が生じた場合は本保証書により無償で交換、修理致します。
2. 保証期間が過ぎた後の修理、保証の適用されない故障につきましては、有償で修理致します。
3. 保証書は再発行致しませんので大切に保管願います。
4. 保証期間内でも次の場合は有償となりますのでご了承ください。
 - 一般家庭用以外(例えば、業務用の長時間使用など)に使用された場合の故障および損傷。
 - 車両・船舶などに備品として使用した場合に生じる故障および損傷。
 - 本書にお買い上げ年月日、お客様名、販売店名の記入のない場合、あるいは字が書きかえられた場合。
 - 取り扱い上の不注意や誤った使用方法による故障および損傷。
 - 天災や保管上の不注意による故障および損傷。
 - お買い上げ後の輸送や移動時、落下などによる故障および損傷。
 - 弊社指定以外の修理人による修理または改造による不具合。
 - 保証書(お買い上げ時の販売証明書またはレシート)の提示がない場合。
5. 本書は日本国内においてのみ有効です。This warranty is valid only in Japan.

保証期間(本体)	お買い上げ日より180日
お買い上げ年月日	年 月 日
品名 / 電気デビルリ 充電式小型コバエとり	型番 / IWL-BD886
※お客様	ご住所 □□□-□□□□ 電話 () お名前 様
※販売店	住所・店名・電話

※印欄に記入のない場合は無効となりますので、必ずご確認ください。

- 保証書にご記入いただいたお客様の住所・氏名などの個人情報は、保証期間内のサービス活動およびその後の安全点検活動のために利用させていただく場合がございますので、ご了承ください。
 - 修理のために、当社から修理委託している保安会社などに必要なお客様の個人情報を預託する場合がございますが、個人情報保護法および当社と同様の個人情報保護規程を遵守させていただきますので、ご了承ください。
 - 保証期間内に転居する場合、贈答用としてご購入する場合などにおいて、保証書の記載事項の変更が必要な場合は、その手続きをお願い致します。
 - この保証書は、本書に明示した期間、条件のもとにおいて無料修理をお約束するものです。したがってこの保証書によって保証書を発行している者(保証責任者)、およびそれ以外の事業者に対するお客様の法律上の権利を制限するものではありません。
- 販売元
コーナン 商事株式会社
大阪府大阪市淀川区西宮原2丁目2番17号
MADE IN CHINA 25mg-nov