

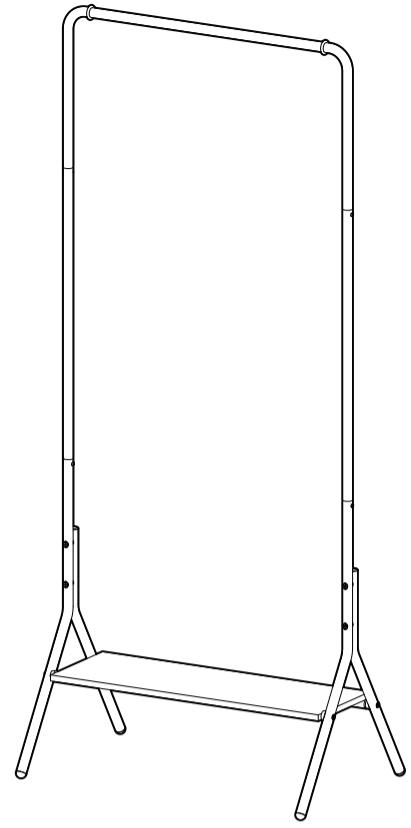
LIFELEX

下棚付ハンガーラック NA/BK 6440-150

サイズ 幅 640×奥行き 400×高さ 1500(mm)
 構造部材 木製部分：プリント紙化粧パーティクルボード
 パイプ：金属(鋼)
 表面加工 エポキシ樹脂塗装

耐荷重 棚：3.8kg・パイプ：7.5kg・全体：11.3kg

※耐荷重は測定値であり、保証値ではありません。



《完成図》

※イラストはすべてイメージです。

【組み立て前に下記注意事項を必ずお読みください】

このたびは本品をお買い上げいただきましてありがとうございます。ご使用の際は、この取扱説明書をよくお読みの上、正しい使い方でご愛用ください。この説明書は組み立て後も捨てずに、お使いになる方がいつでも見られるところに大切に保管し、下記内容を十分ご理解ください。

⚠ 使用上のご注意

- 素材の特性上、開封時に臭いがこもっている場合があります。設置直後は部屋の換気を行ってください。
- 臭いがひどい場合や気になる場合は開梱した状態で1~2日ほど時間を空けてから組み立ててください。
- 本品は屋内用です。
- 本品はご家庭用です。業務用での使用は避けてください。
- 本来の用途以外には使用しないでください。
- お子様の玩具として使用しないでください。
- 重いものや危険なものを載せないでください。また、手をついたり、偏った荷重や強い衝撃はかけないでください。
- 商品の上にとったり、飛び跳ねたり、踏み台としての使用はしないでください。
- 商品にぶら下がったりよじ登るなどの危険な行為はしないでください。
- 乱暴な取り扱いはしないでください。
- 熱いものを直接載せると跡が残るなど、表面が変化する恐れがありますので、必ず敷物を敷いて使用してください。
- 移動の際は載せているものや収納しているものを除き、二人以上で床面を引きずらないようにしっかり持ち上げてください。
- 商品に異常が見られた場合は、直ちに使用を中止してください。
- 製品の仕様は、改良により予告なく変更になる場合があります。

⚠ 設置場所のご注意

- ストープなど、火気の近くに設置しないでください。
- 直射日光の当たる場所での使用は避けてください。
- 必ず水平で安定した固い床面に設置してください。
- 床材の種類によっては、色移りや変色する恐れがありますのでご注意ください。
- 床面がフローリングなどの場合は、敷物の使用をおすすめします。

保守・点検のお願い

- 日常のお手入れは柔らかい乾いた布で軽く拭いてください。
- 水分、油などが付着した場合は素早く拭き取ってください。
- 著しい汚れを落とす場合は、薄めた中性洗剤を使用してください。シンナー・ベンジン・アルコール・漂白剤・みがき粉などは使用しないでください。
- ボルト・ネジ類にゆるみやぐらつきがないか定期的に点検してください。
- お手入れの際に、木製板の表面を強くこすらないでください。表面が傷む原因になります。

組立上のご注意

- 電動ドライバー・インパクトドライバーは使用しないでください。部材や部品が破損する恐れがあります。
- 組み立ての際は、ボルト・ネジ類をゆるく仮締めし、組み立て完成後に仮締めした箇所をしっかりと締めてください。
- 軍手の着用をおすすめします。手や指をはさむなどのケガにご注意ください。
- 床面や商品にキズなどがつかないように、ご注意ください。
※布や段ボールなどを敷いて組み立ててください。
- ボルト・ネジ類やその他の部品には類似しているものがあります。形状・数量をご確認の上、組み立ててください。間違った部品を使用しますと商品の破損の原因となったり、組み立てできない恐れがあります。

ご準備ください

組み立て前にあて布・軍手などをご用意ください。



プラスドライバー



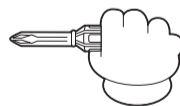
あて布



軍手推奨

ご注意ください

組み立てのボルトの締め付けで、下記のマークが記載されている箇所は必ず「仮締め」で行ってください。



仮締め

始めから締め付けすぎると後の組み立てに支障がでる場合があります。

ご注意ください



電動ドライバー使用不可
インパクトドライバー使用不可



指はさみ注意!



2人以上

お願い

- 廃棄の際は、お住まいの各自治体の処理方法に従ってください。
- 天災などの不可抗力や不当な修理・改造による故障・破損に対する補償などはいたしかねます。

販売元

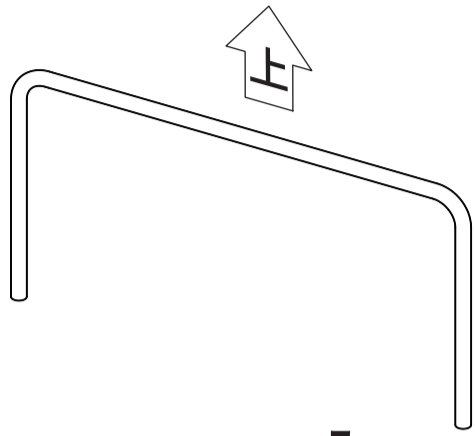
コーナン商事株式会社

大阪府大阪市淀川区西宮原2丁目2番17号

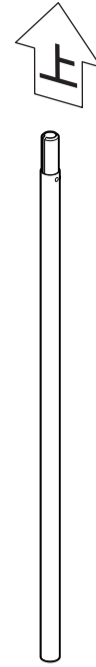
MADE IN CHINA

25ta-dec

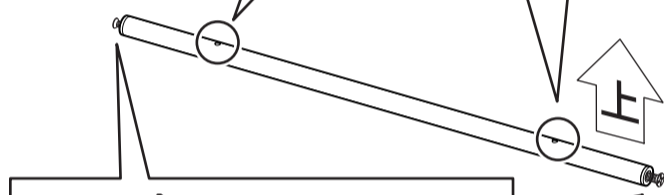
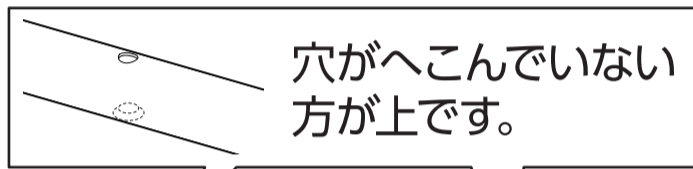
部材・部品



① ハンガーパイプ × 1



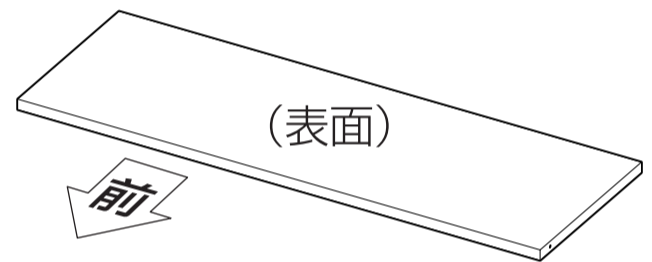
② 支柱パイプ × 2



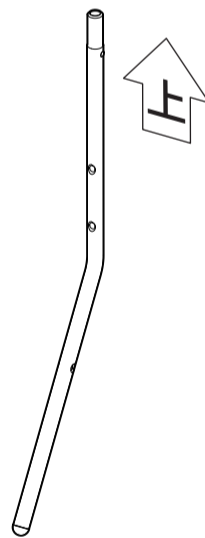
⑦ 連結用ボルト × 2

※⑦ 連結用ボルトは③ 補強パイプに取り付け済みです。組み立て前に一度取り外して保管してください。

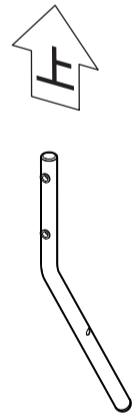
③ 補強パイプ × 1



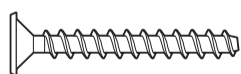
④ 固定棚板 × 1



⑤ 脚パイプ(長) × 2



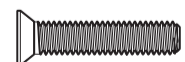
⑥ 脚パイプ(短) × 2



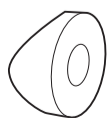
① ネジ(長) × 2



② ネジ(短) × 2



③ ボルト × 4



④ スペーサー × 4

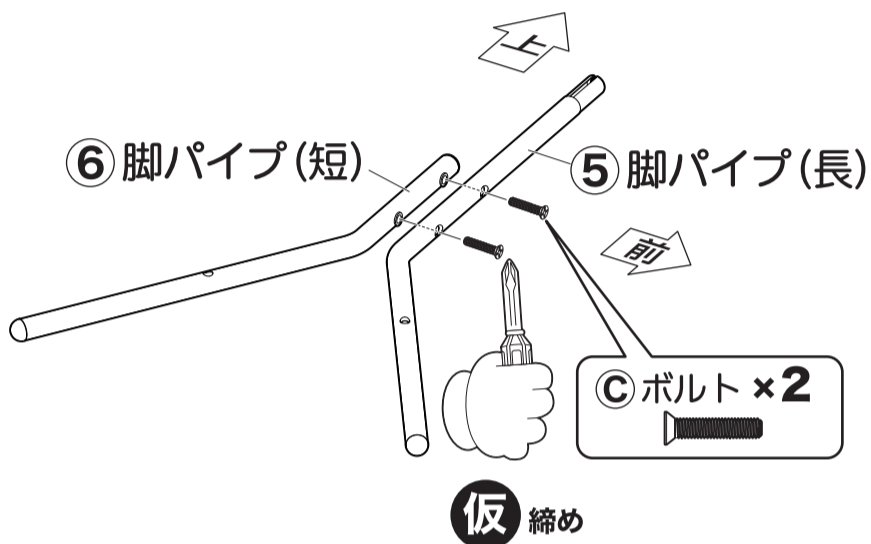


⑤ ハンガーストッパー × 2

1 ⑤ 脚パイプ(長)に⑥ 脚パイプ(短)を取り付けてください。

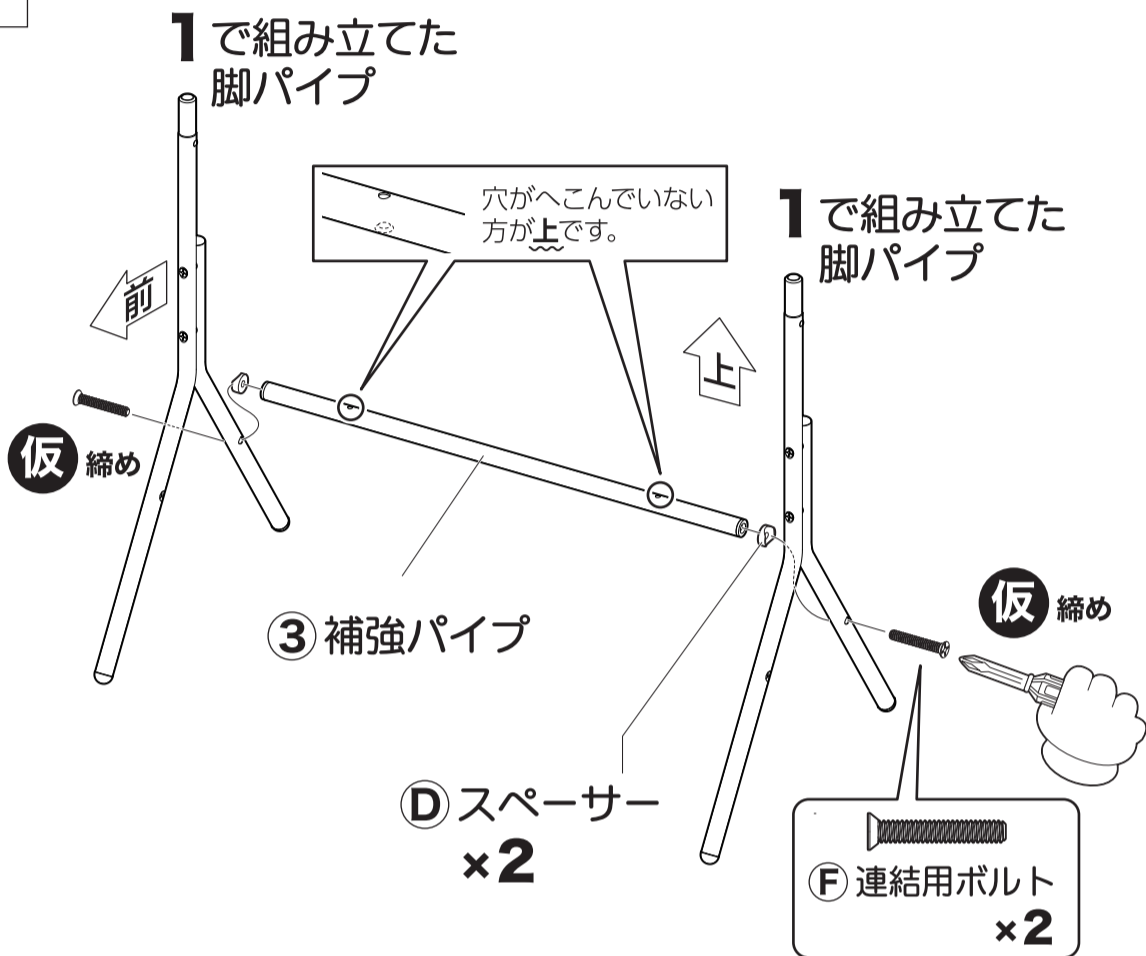


ご注意
床面や商品にキズがつかないように、あて布やダンボールを敷いてください。

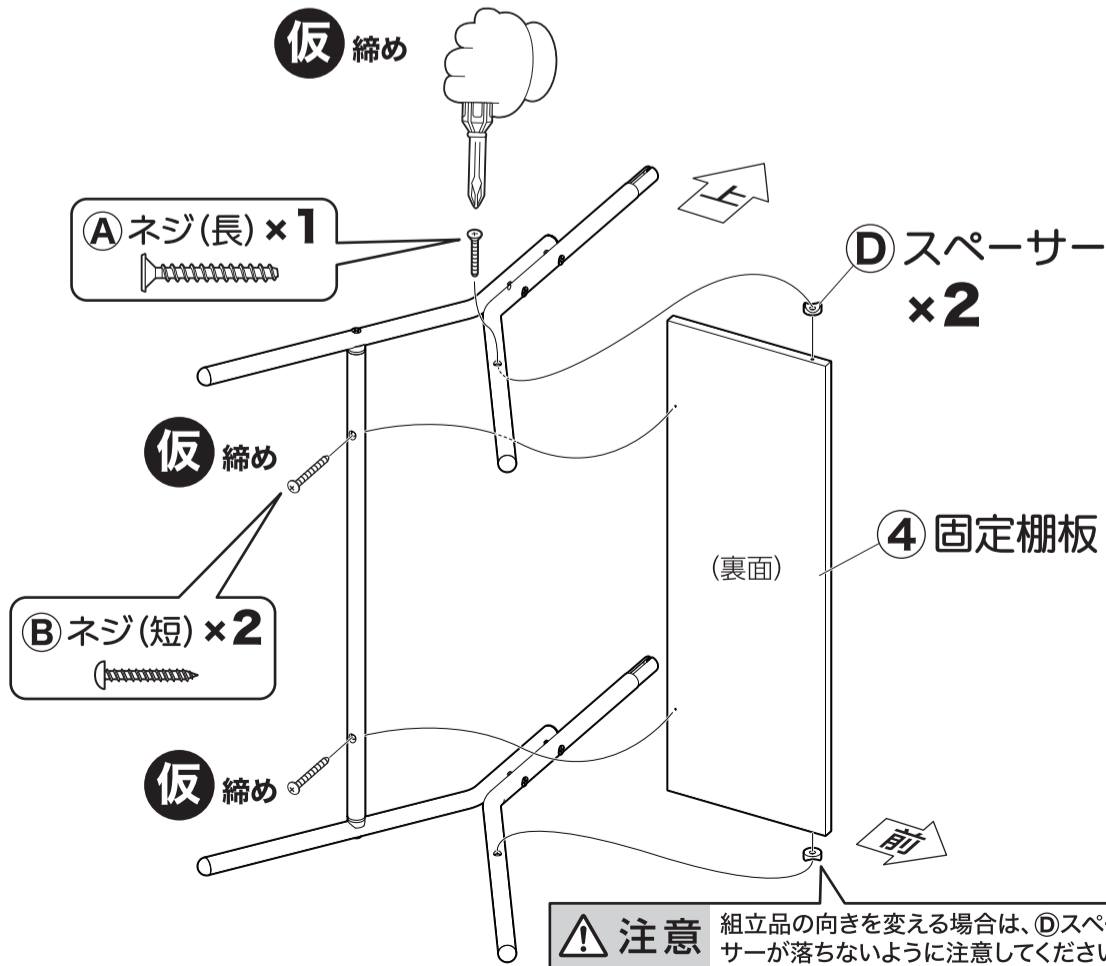


2組

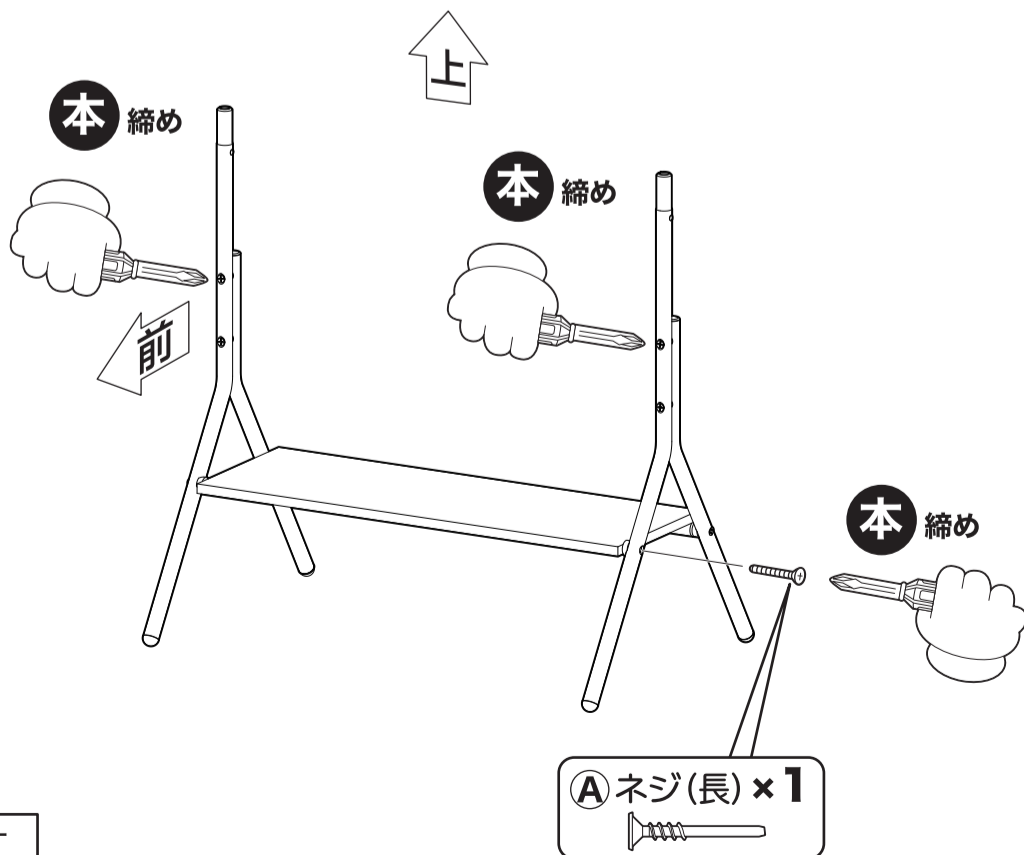
2 1で組み立てた脚パイプ×2に③ 補強パイプを取り付けてください。



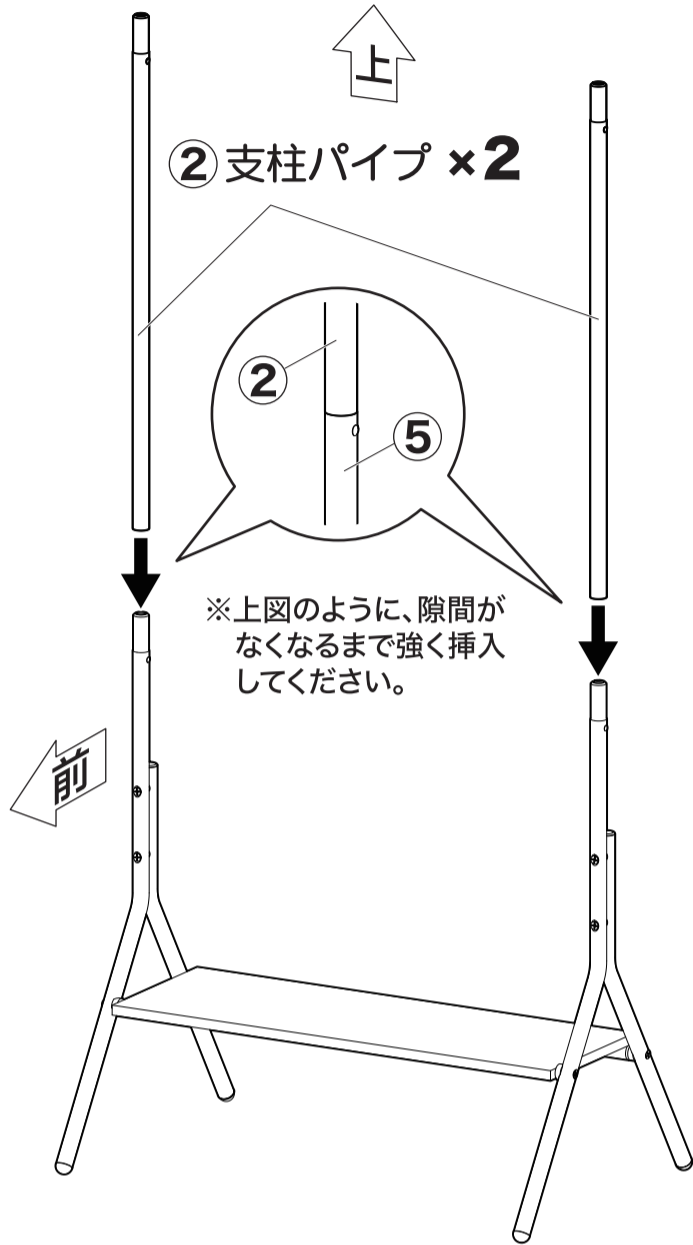
3 ④ 固定棚板にを取り付けてください。



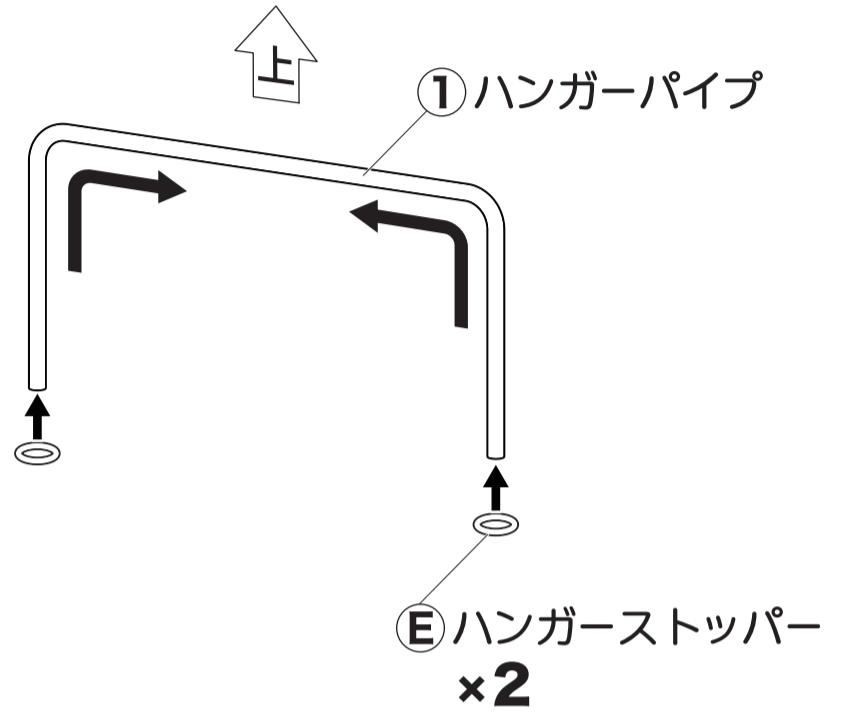
4 本体を起こし、反対側も固定し、仮締めしておいたすべてのボルトを本締めしてください。



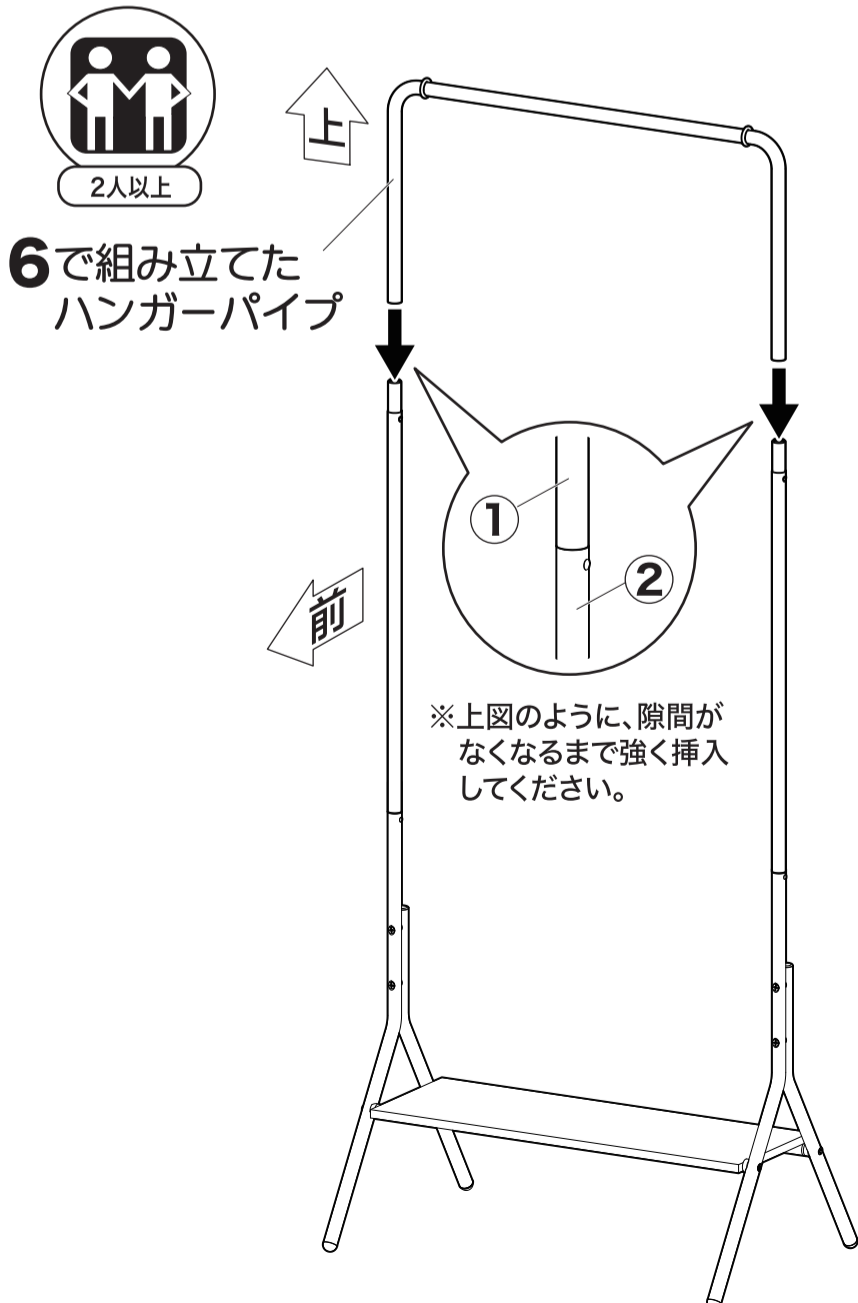
5 ② 支柱パイプ×2を差し込んでください。



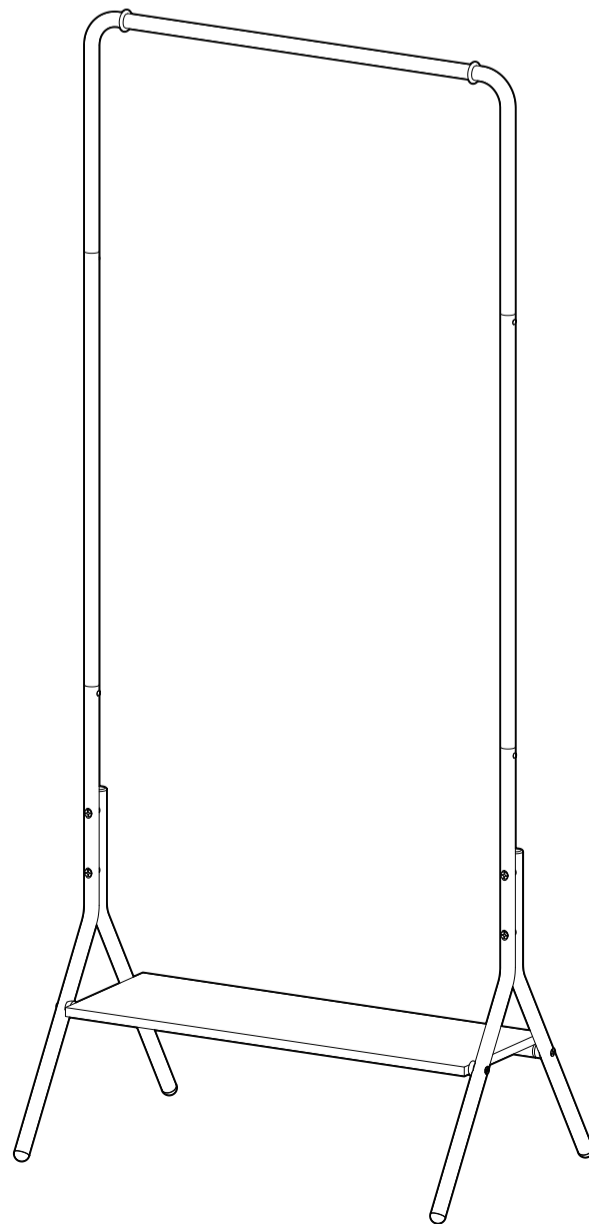
6 ① ハンガーパイプに
⑤ ハンガーストッパー×2を
取り付けてください。



7 6で組み立てたハンガーパイプを
取り付けてください。



8 ゆがみや傾きがないか、ボルト・ネジ類がしっかりと
締まっているかを確認して完成です。



- 組み立て完了後、
確認してください
- ・ネジとボルトがしっかりと締まっていること
 - ・製品全体にゆがみやねじれ、がたつきがないこと
 - ・脚パイプが全て床に接していること