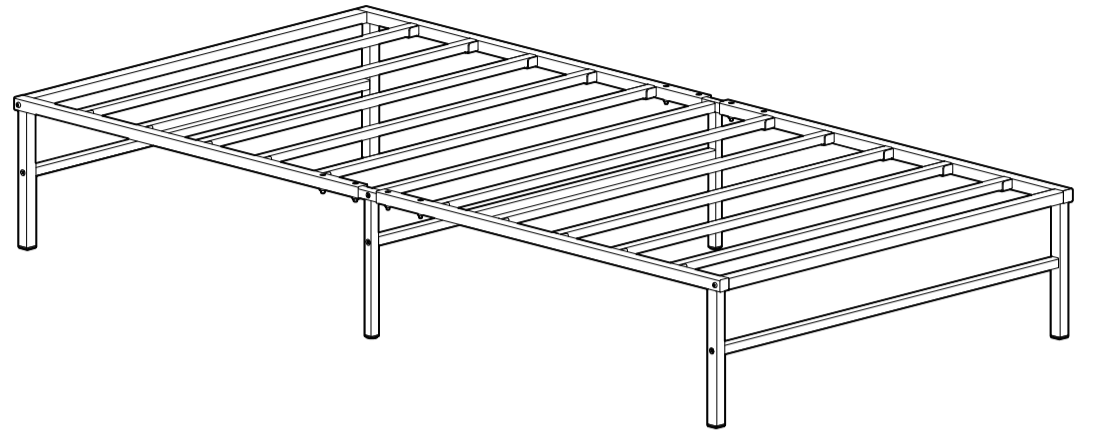


取扱・組立説明書

LIFELEX

鉄製フラットベッド
BK 97195-29

《完成図》

※イラストはすべてイメージです。

サイズ	幅974×奥行1950×高さ299(mm)
材質	本体・脚部:金属(鋼)
表面加工	エポキシ樹脂塗装

耐荷重 220kg

※耐荷重は測定値であり、保証値ではありません。

【組み立て前に下記注意事項を必ずお読みください】

このたびは本品をお買い上げいただきましてありがとうございます。ご使用の際は、この取扱説明書をよくお読みの上、正しい使い方と末永くご愛用ください。この説明書は組み立て後も捨てずに、お使いになる方がいつでも見られるところに大切に保管し、下記内容を十分ご理解ください。

⚠ 使用上のご注意

- 素材の特性上、開封時に臭いがこもっている場合があります。設置直後は部屋の換気を行ってください。
- 臭いがひどい場合や気になる場合は開梱した状態で1～2日ほど時間を空けてから組み立ててください。
- 本品は屋内用です。
- 本品はご家庭用です。業務用での使用は避けてください。
- 本来の用途以外には使用しないでください。
- お子様の玩具として使用しないでください。
- 火のそばや水がかかる場所での使用は避けてください。
- フローリングなどの床面で使用する際はキズがつく恐れがあります。使用される場所によっては、敷物の使用をお勧めします。
- 傾斜や段差のある場所、安定しない場所や滑りやすい場所では使用しないでください。
- 湿気の多い場所で使用される場合は錆びなどの発生原因となりますので、ご注意ください。
- 必ずマットレスをご使用ください。敷布団のみでの使用はお控えください。
- 急な衝撃や偏った荷重はかけないでください。
- 使用中に汚れが付着した場合は、化学洗剤は使用せず、水拭きで汚れを落とし、その後乾いた布で二度拭きしてください。
- 商品に異常が見られた場合は、直ちに使用を中止してください。
- 製品の仕様は、改良により予告なく変更になる場合があります。

⚠ 設置場所のご注意

- ストーブなど、火気の近くに設置しないでください。
- 直射日光の当たる場所での使用は避けてください。
- 必ず水平で安定した固い床面に設置してください。
- 床材の種類によっては、色移りや変色する恐れがありますのでご注意ください。
- 床面がフローリングなどの場合は、敷物の使用をおすすめします。

保守・点検のお願い

- 日常のお手入れは柔らかい乾いた布で軽く拭いてください。
- 水分、油などが付着した場合は素早く拭き取ってください。
- 漂白剤やシンナー・ベンジン・アルコール・漂白剤・みがき粉などの薬品は使用しないでください。変色や色落ちの原因になります。

お願い

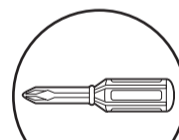
- 廃棄の際は、お住まいの各自治体の処理方法に従ってください。
- 天災などの不可抗力や不当な修理・改造による故障・破損に対する補償などはいたしかねます。

組立上のご注意

- インパクトドライバーは使用しないでください。部材や部品が破損する恐れがあります。
- 組み立ての際は、ボルト類をゆるく仮締めし、組み立て完成後に仮締めした箇所をしっかりと締めてください。
- 軍手の着用をおすすめします。手や指をはさむなどのケガにご注意ください。
- 床面や商品にキズなどがつかないように、ご注意ください。
※布や段ボールなどを敷いて組み立ててください。
- ボルトやその他の部品には類似しているものがあります。形状・数量をご確認の上、組み立ててください。間違った部品を使用しますと商品の破損の原因となったり、組み立てできない恐れがあります。

ご準備ください

組み立て前にあて布・軍手などをご用意ください。



プラスドライバー



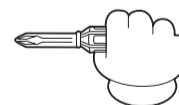
あて布



軍手推奨

ご注意ください

組み立てのボルトの締め付けで、下記のマークが記載されている箇所は必ず「仮締め」で行ってください。



仮締め

始めから締め付けすぎると後の組み立てに支障がでる場合があります。

ご注意ください



インパクトドライバー使用不可



指はさみ注意!



2人以上

販売元

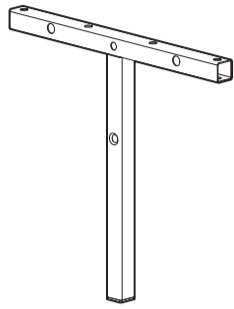
コーナン商事株式会社

大阪府大阪市淀川区西宮原2丁目2番17号

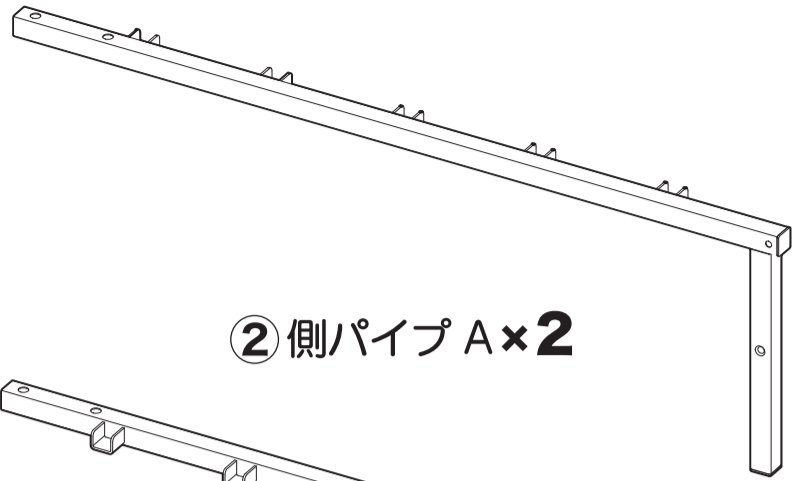
MADE IN CHINA

25ta-dec

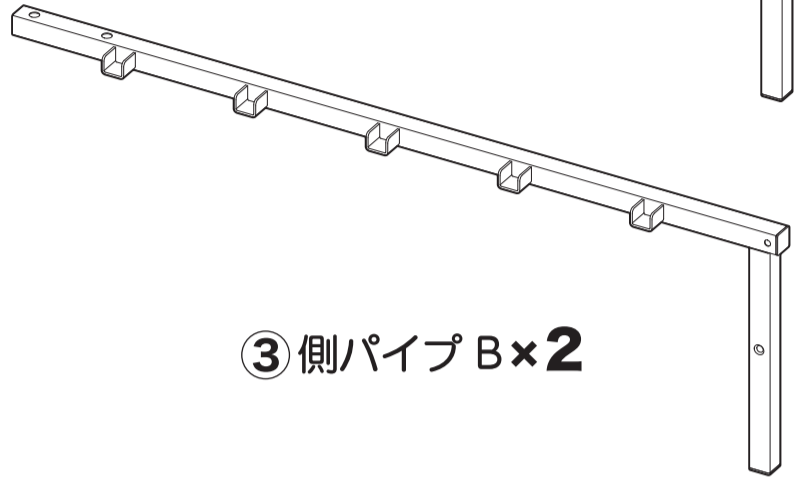
部材・部品



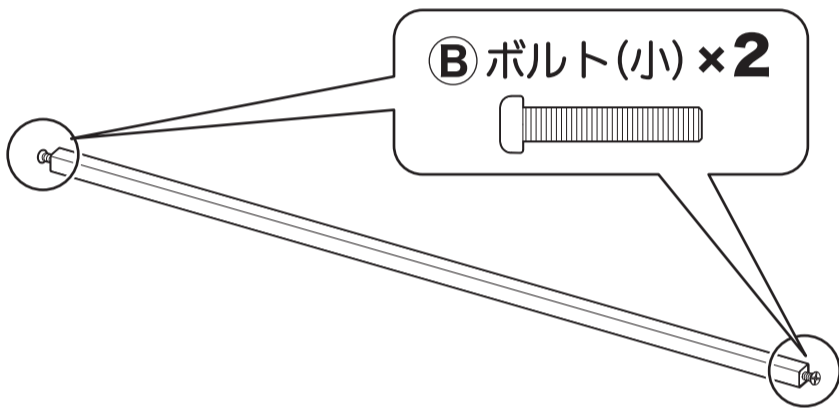
① T字パイプ ×2



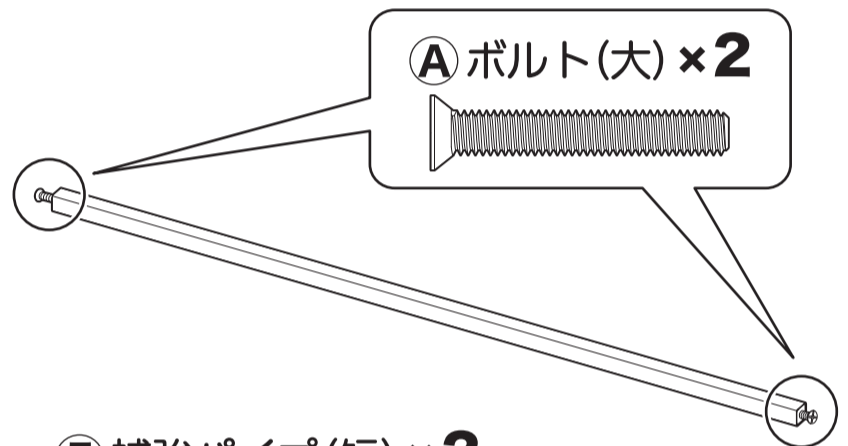
② 側パイプ A ×2



③ 側パイプ B ×2

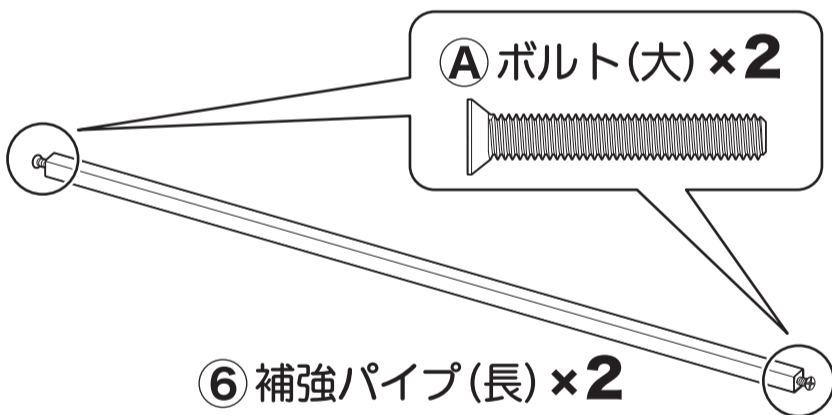


④ 補強パイプ(短) ×2



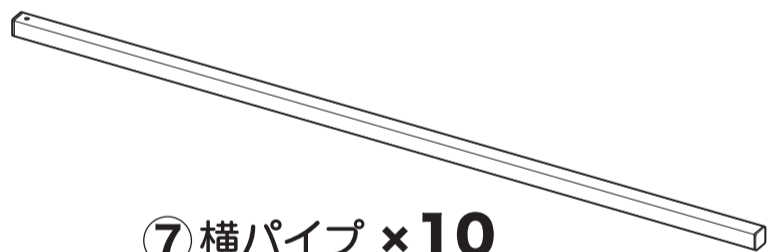
⑤ 補強パイプ(短) ×2

※ 青い袋に入っています。

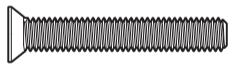


⑥ 補強パイプ(長) ×2

※ ⑥ 補強パイプは 5mm 長いため、お間違いのないようご注意ください。



⑦ 横パイプ ×10



⑧ ボルト(大) ×8

※ ⑤⑥に取り付け済みです。組立前に取り外してください。



⑨ ボルト(小) ×12

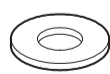
※ 4本は④に取り付け済みです。組立前に取り外してください。



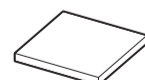
⑩ ナット ×8



⑪ スプリングワッシャー ×8



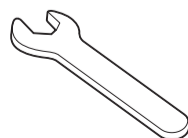
⑫ ワッシャー ×8



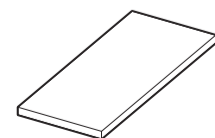
⑬ フェルトシール(四角型) ×4



⑭ フェルトシール(円型) ×2



⑮ スパナ ×1

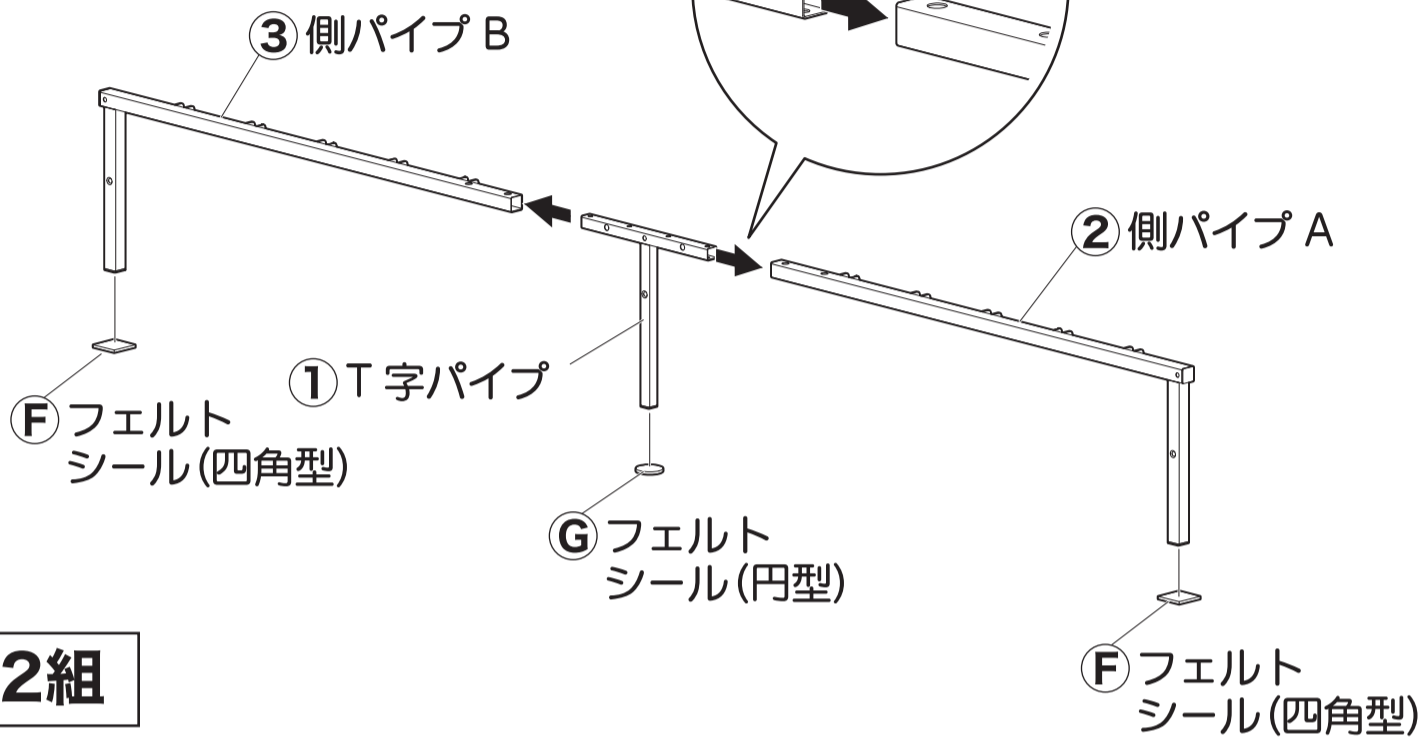


⑯ フェルトシール(長方形) ×20

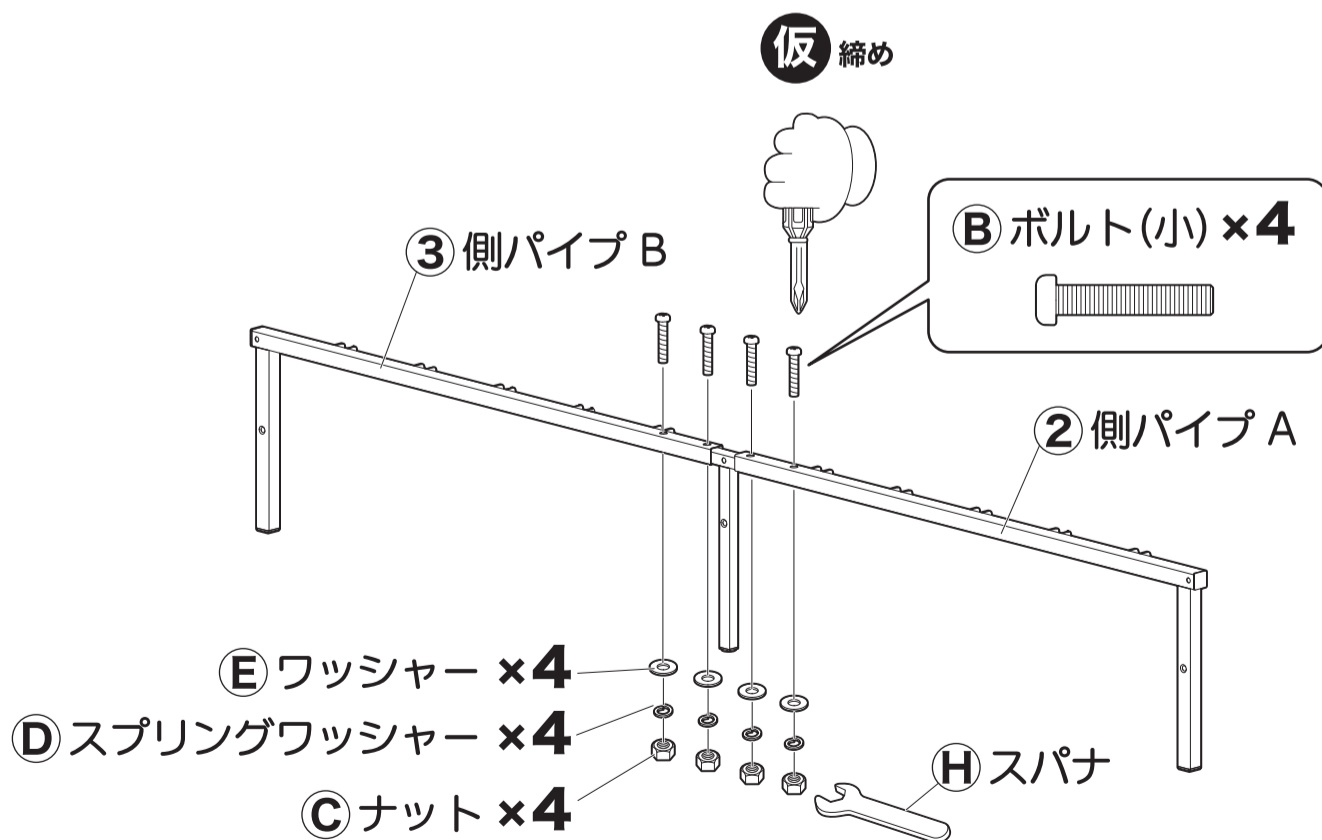
1 ① T字パイプに② 側パイプA・③ 側パイプBを取り付けてください。
パイプの脚部に ④ ⑤ フェルトシールを取り付けてください。

ご注意

床面や商品にキズがつかないように、あて布やダンボールを敷いてください。

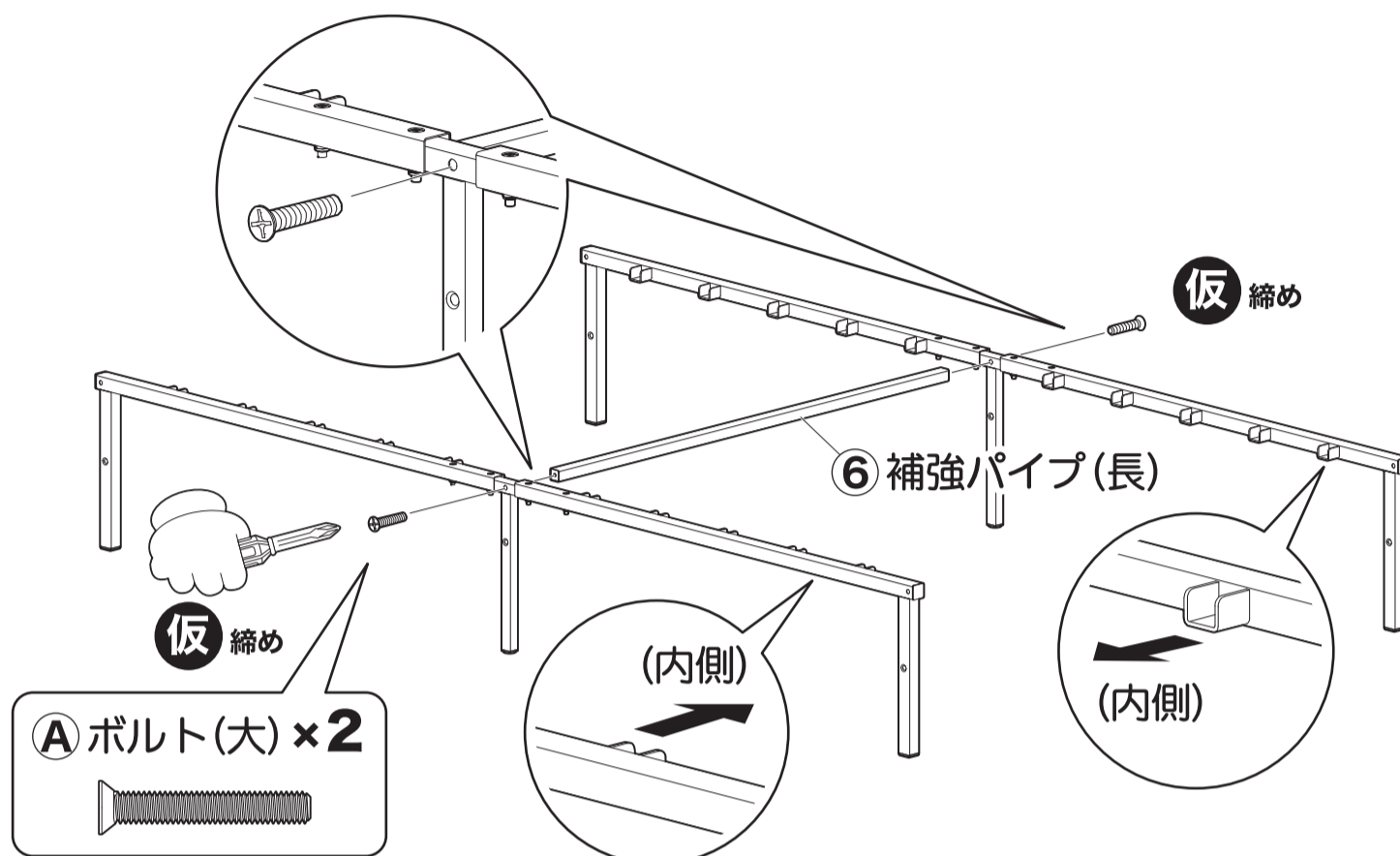


2 ② 側パイプA・③ 側パイプBを固定してください。



3

⑥ 補強パイプ(長)を取り付けてください。

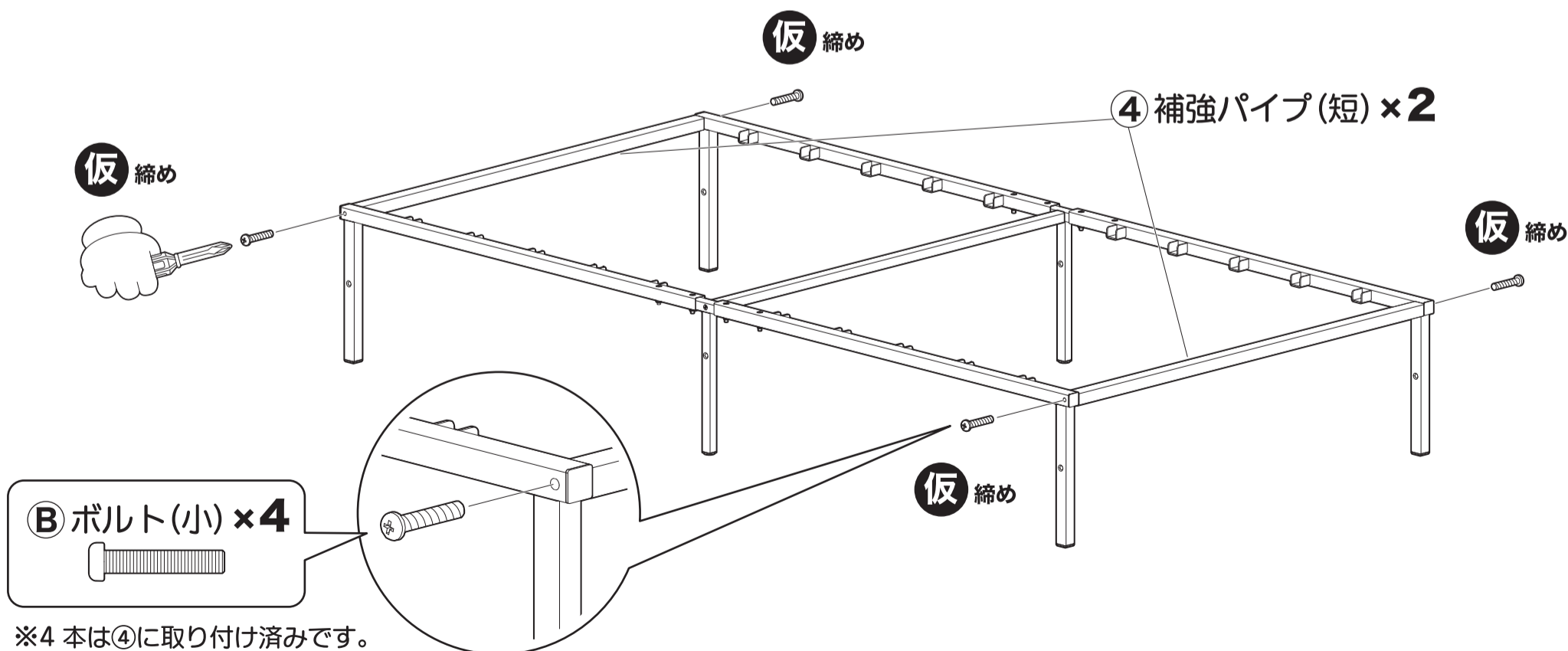


※⑥に取り付け済みです。
組立前に取り外してください。

ご注意
フレームの向きにご注意ください。

4

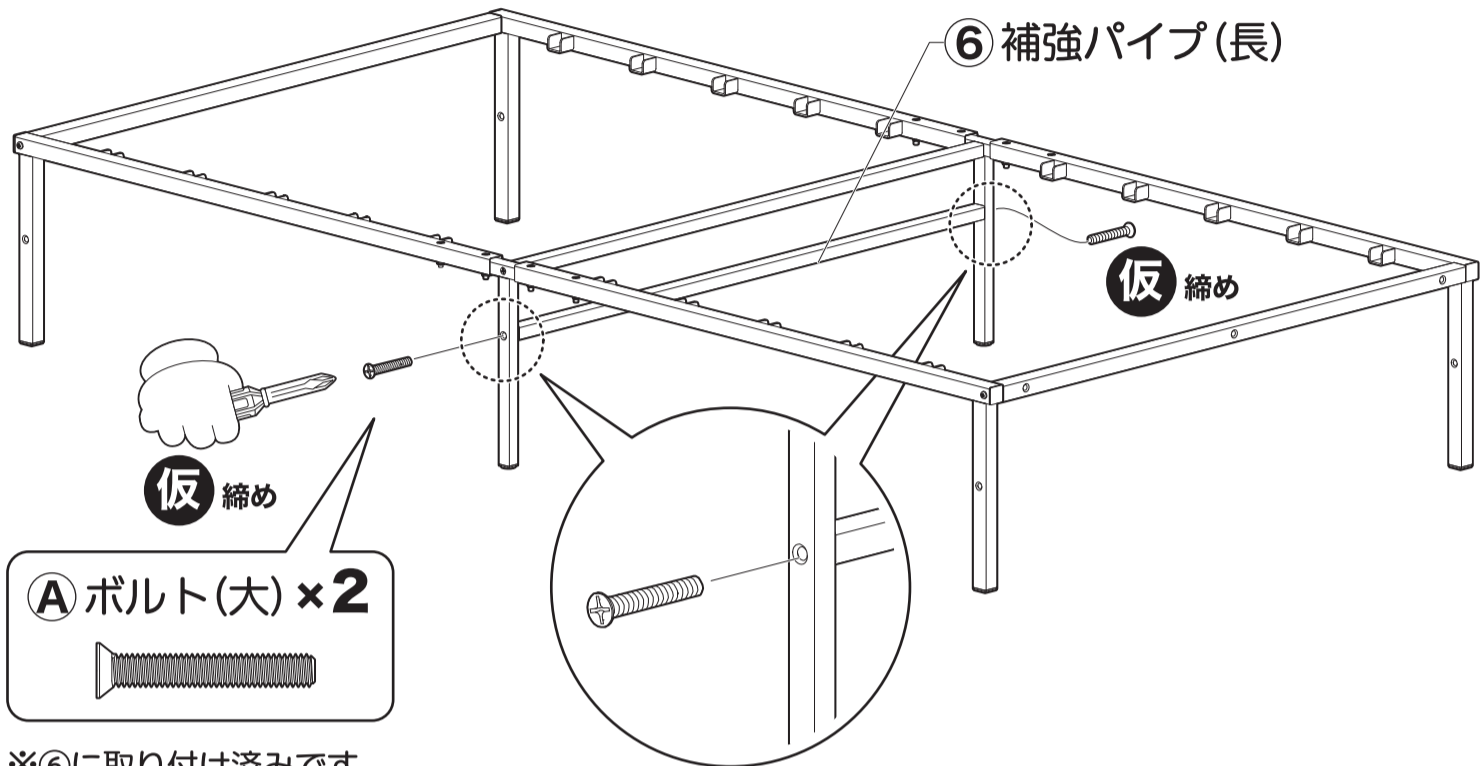
④ 補強パイプ(短) × 2を取り付けてください。



※4本は④に取り付け済みです。
組立前に取り外してください。

5

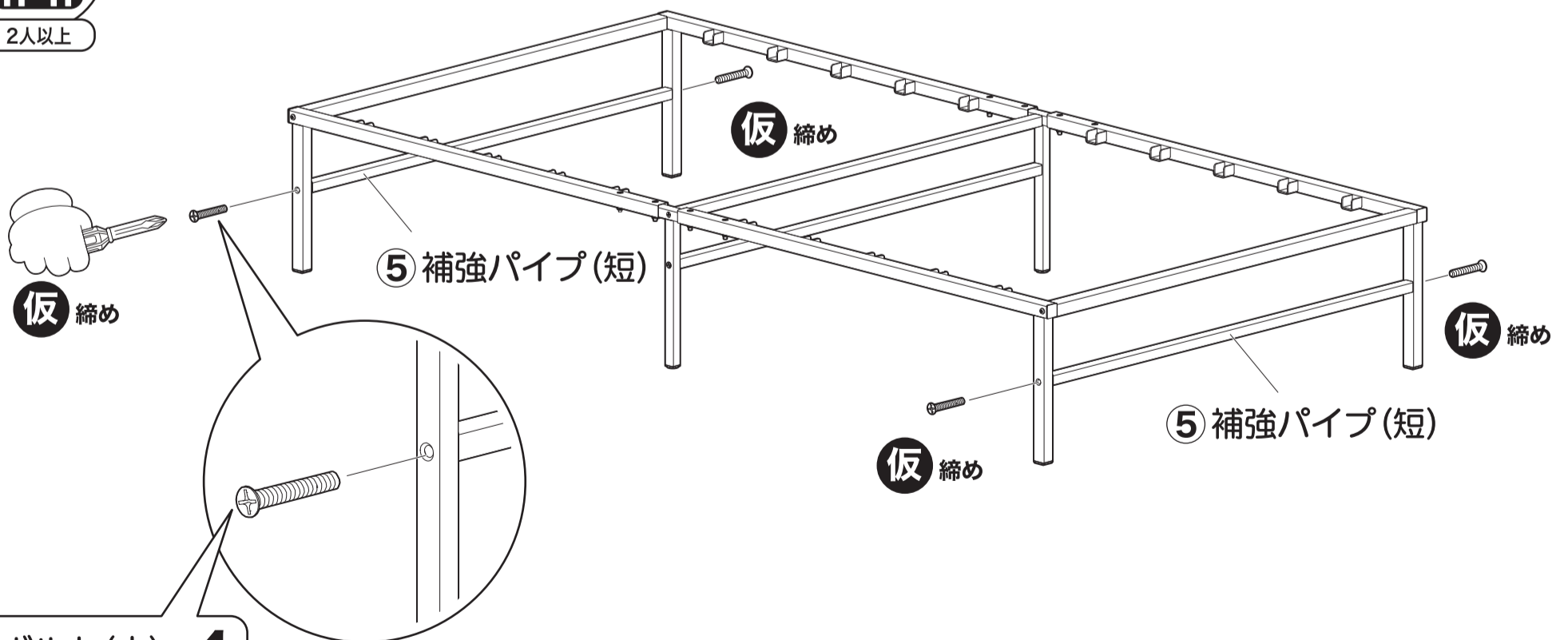
⑥ 補強パイプ(長)を取り付けてください。



※⑥に取り付け済みです。
組立前に取り外してください。

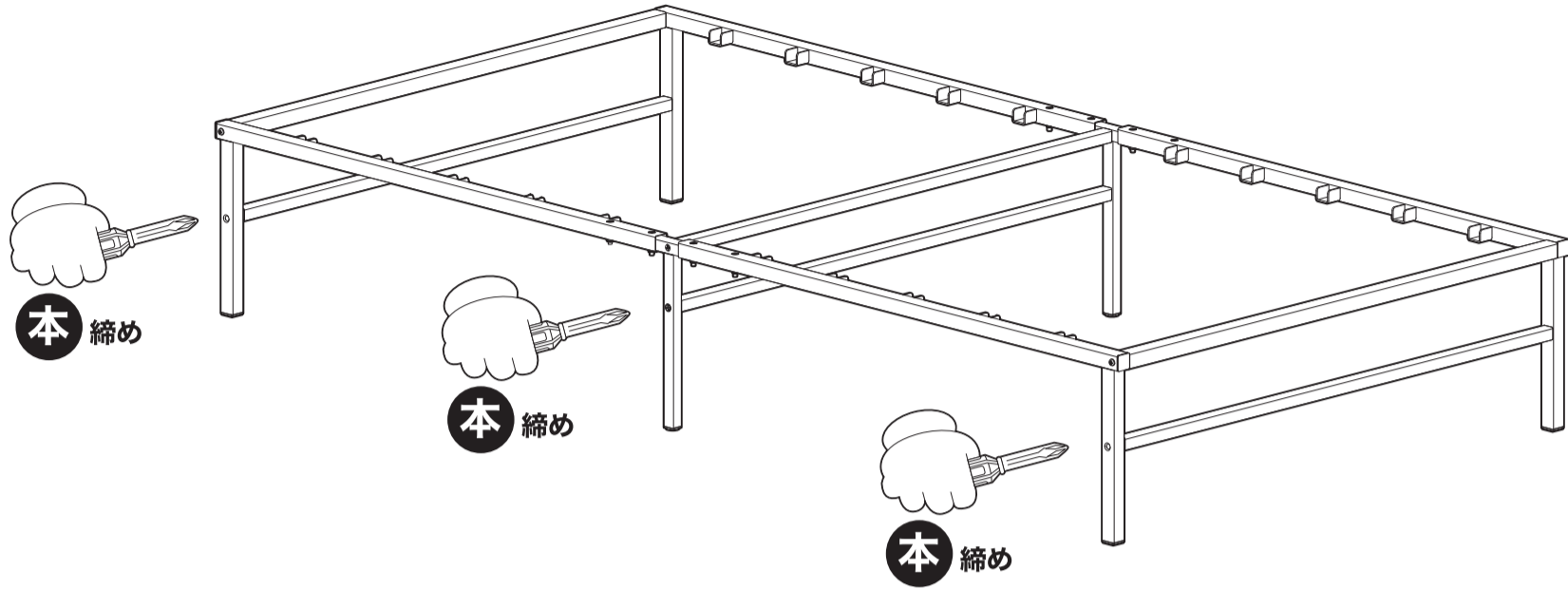
6

⑤ 補強パイプ(短) x 2 を取り付けてください。

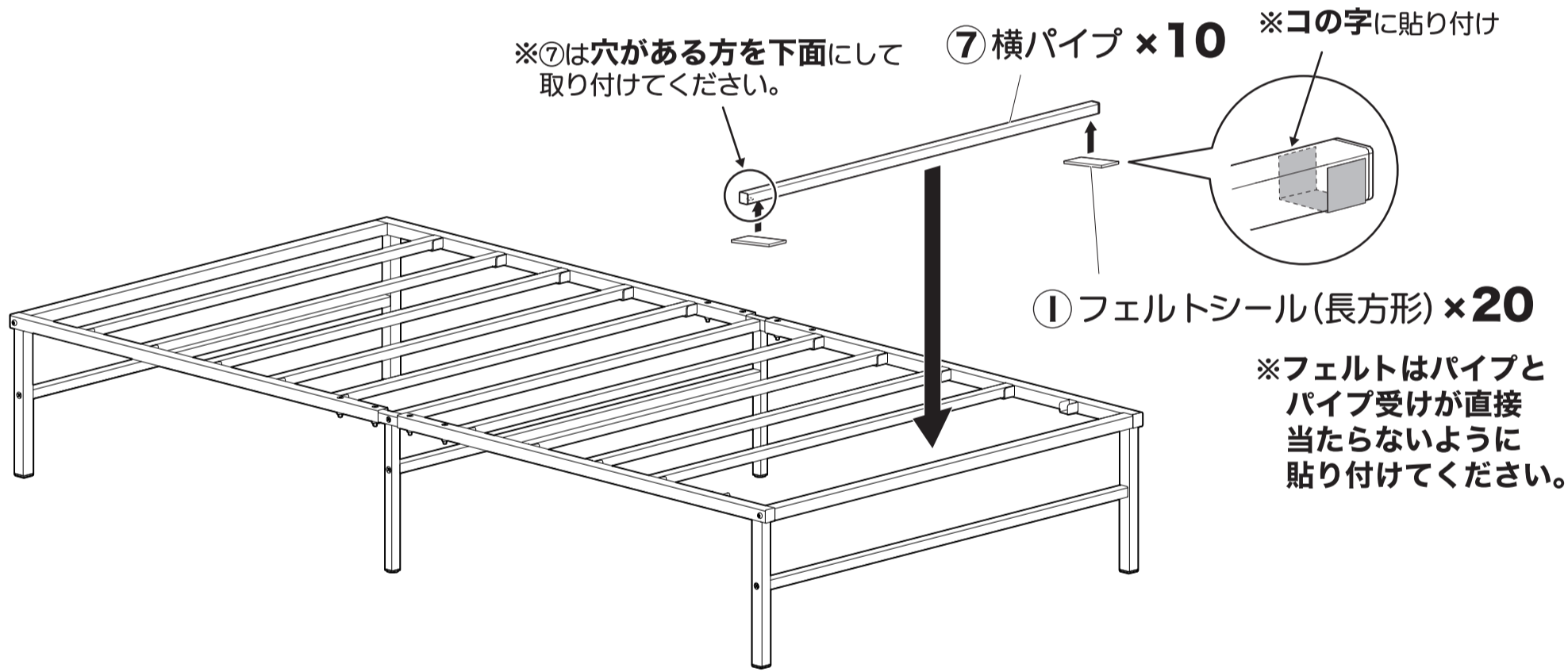


※⑤に取り付け済みです。
組立前に取り外してください。

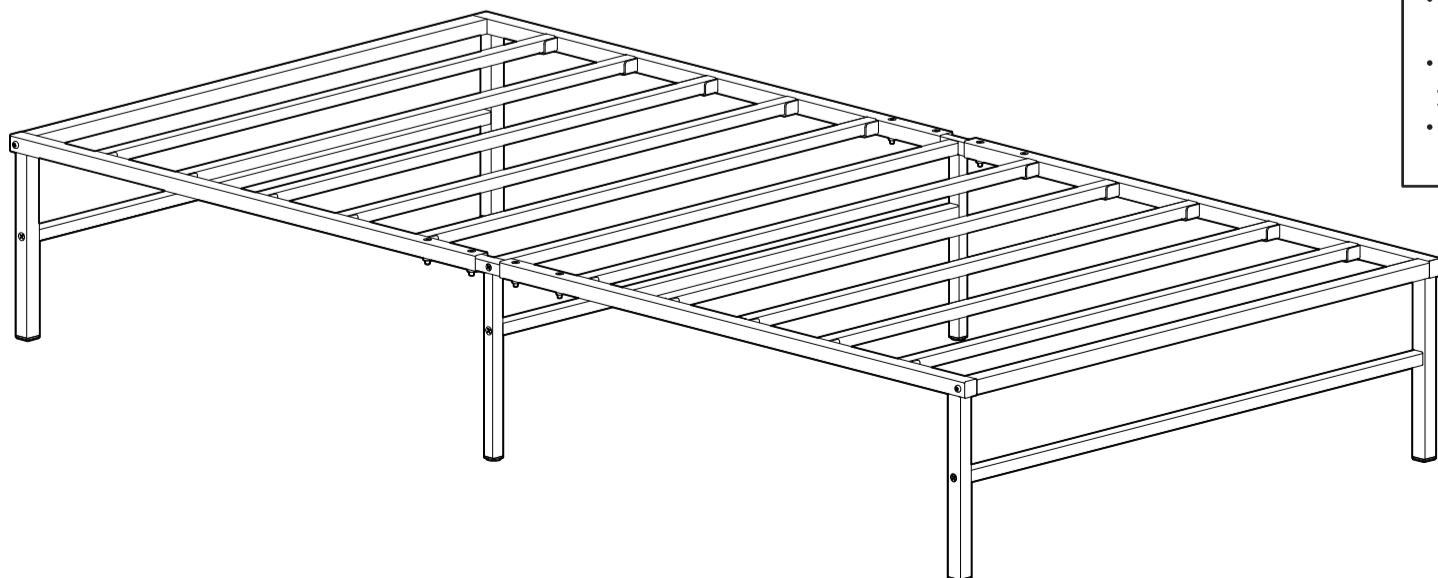
7 仮締めしておいたすべてのボルトを本締めしてください。



8 ⑦横パイプ × 10 を取り付けてください。



9 ゆがみや傾きがないか、ボルトがしっかりと締まっているかを確認して完成です。



- 組み立て完了後、確認してください
- ・ボルトがしっかりと締まっていること
 - ・製品全体にゆがみやねじれ、がたつきがないこと
 - ・脚パイプが全て床に接していること