

## ワンリフトタープ 200 SP23-7657

※お出かけ前に一度組み立てて、部品などを確認してからご使用ください。

使用時サイズ(約)

軒高 159/168/177cm(最大高さ) 間口(内寸)195cm

サイズ (約)200×200×229/238/247(cm)

材質 タープ: ポリエステル(BK コーティング)(UV カット加工)

フレーム: スチール(エポキシ樹脂塗装)・樹脂パーツ/ナイロン

付属品 ペグ×8本・ロープ×4本・収納袋・ペグ用袋

## 【組み立て前に下記注意事項を必ずお読みください】

このたびは本品をお買い上げいただきましてありがとうございます。ご使用の際は、この取扱説明書をよくお読みの上、正しい使い方でご愛用ください。この説明書は組み立て後も捨てずに、お使いになる方がいつでも見られるところに大切に保管し、下記内容を十分ご理解ください。

## 警告

取扱いを誤ると「死亡または重症などを負う可能性が想定される」内容を示します。

- 内部での火気の取り扱いには十分注意してください。火の粉が飛び散ったり、著しく炎や熱気が上がるような燃焼物や燃焼器具は使用しないでください。生地や樹脂パーツが焼損したり、火災や火傷の危険があります。
- 裸火を近づけたり、近くで焚き火や花火などしないでください。生地や樹脂パーツが焼損したり、火災や火傷の危険があります。
- 落雷・強風・豪雨などの悪天候時、および悪天候が予想される場合には設営しないでください。使用中に天候が悪化した場合は、直ちに撤収し安全な場所に避難してください。落雷事故・風や雨などによる事故の危険があります。
- 大木の側、崖の近く・中洲・水際や波打ち際には設営しないでください。落雷事故・落石や土砂崩れによる事故・増水などによる水難事故の危険があります。
- 寒冷期や降雪時には設営しないでください。気温が2℃以下になると降雪の可能性があり、積雪によって倒壊したり、事故につながる危険があります。
- 本品はキャンプ地・イベント会場・ガーデンなどでの設営を目的としております。常設用や山岳用には使用しないでください。著しく劣化したり、事故につながる危険があります。



## 使用上のご注意

- 本品は必ず屋外で使用してください。
- 本品は日よけを目的としたものです。雨天時の使用は極力避けてください。
- 組み立て、後片付けは安全のため、軍手や手袋などを着用してください。
- 平坦で安全な場所を選んで(または整地して)、安定性よく確実に設営してください。段差などがあるところ・傾斜しているところ・不完全な設営状態などで使用されると、フレームが変形・破損する恐れがあります。
- 本品は常設できません。
- ペグやガイドロープで固定できない場所では、市販のアンカーなどで確実に固定してください。
- 設営や撤収の際は、フレームなどで他の人にケガを負わせたり、他の物品に損傷を与えないよう十分注意してください。お子様が周辺にいたり、車などが近くにある場合は特にご注意ください。

- フレームに指や手を挟むなどの恐れがありますので、お子様には設営や撤収をさせないでください。
- 設営の際は、タープにたるみがないことを確認してください。たるんでいる状態で雨天時に使用されると、ルーフ部分に雨が溜まってフレームが変形や破損する恐れがあります。
- 雨天時に内側から生地に触れたり、生地にものを立て掛けると、雨漏りを誘発することがあります。
- 使用後は生地の汚れを柔らかいブラシや布で落として風通しのよい日陰で十分に乾燥させてください。また、フレームなどの汚れや水気は乾いた布でよく拭き取って十分に乾燥させてから収納してください。
- 汚れや水気が付着したまま放置したり収納しないでください。生地に色移りや劣化が生じたり、フレームなどにサビや腐食が発生する原因になります。また、カビや悪臭が発生する原因になります。
- 直射日光や雨風の当たる場所、高温多湿になるところ・屋外に放置しないでください。生地や樹脂パーツに劣化が生じたり、フレームなどにサビや腐食が発生する原因になります。

## 保守・点検のお願い

- ペグは消耗品です。予備として市販のペグを常に用意しておいてください。
- ペグの固定は定期的に点検してください。
- 生地に小さな損傷(切れや裂け)が生じた場合は、市販のリペアテープなどで補修および補強してください。
- 生地の著しい汚れは、薄めた中性洗剤を柔らかいスポンジや布などに付けて落とし、洗剤分をよく拭き取って風通しのよい日陰で十分に乾燥させてください。漂白・丸洗い・ドライクリーニング・乾燥機などで高温乾燥しないでください。
- 生地などの撥水性は永久的なものではありません。定期的に市販の防水スプレーなどでメンテナンスしてください。
- 使用後のフレームやペグなどには、十分乾燥させた後に防錆スプレーなどを塗布するようにしてください。
- 直射日光や雨風の当たる場所・高温多湿を避けて、屋外の乾燥した場所に収納・保管してください。

組み立て前軍手をご用意ください。

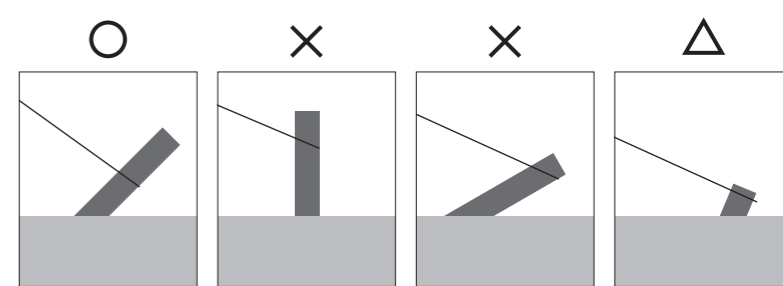


## ペグ・ガイドロープの固定方法

タープを張り終えたら、ペグを使って地面にしっかり固定します。固定しないと風で飛ばされたり、設置位置がずれて全体がゆがんだりします。

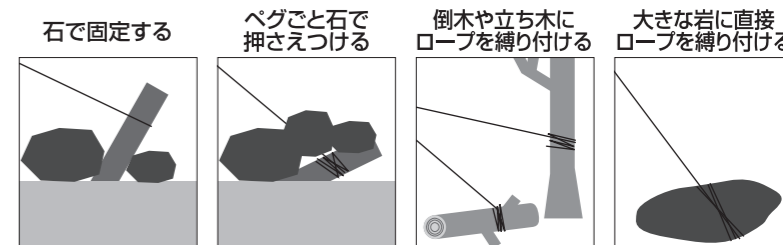
## ペグは斜めに打ち込む

図のように、地面に対してペグを斜めに打ち込みます。斜めに打ち込まないと、ロープの引っ張る力で抜けてしまいます。また、しっかりと固定できれば、必要以上に根元まで深く打ち込まなくても大丈夫です。撤収する際に抜けなくなって困ります。



## うまくペグを打ち込めない場合は

地面に大きな岩があったり、地面がかたくてうまくペグを打ち込めない場合、あるいは土が柔らかすぎてペグが効かない場合などは、次のような方法があります。



## 設営・撤収時の注意

- たたんだ状態のフレームを落としたり、ぶつけないように十分注意してください。フレームなどが変形や破損する恐れがあります。
  - 生地の上にフレームやペグなどを落としたり、引っ掛けたりしないように十分注意してください。生地が損傷する恐れがあります。
  - 設営や撤収は、必ず大人二人以上で行ってください。一人で行うと無理な力が加わることがあり、フレームが変形や破損したり生地が損傷する恐れがあります。
  - 設営や撤収は、フレームの間・可動部分・ロック部分などで指や手を挟まないように十分注意してください。
  - 可動部分が動きにくい場合はシリコン系潤滑剤を注油してください。
- ※安全のため軍手や手袋などを着用してください。

## 〈アドバイス・メンテナンス・保管などについて〉

- ペグやガイドロープは消耗品です。予備として市販のペグやガイドロープなどを常に用意しておいてください。
- ペグ・ガイドロープの固定や張り具合などは、定期的に点検してください。
- 本品は日よけを目的としたものです。雨天時の使用は極力さけてください。
- 生地に小さな損傷(切れや裂け)が生じた場合は、市販のリペアテープなどで補修および補強してください。
- 生地の著しい汚れは、薄めた中性洗剤を柔らかいスポンジや布などに付けて落とし、洗剤分をよく拭き取って風通しのよい日陰で十分に乾燥させてください。漂白・丸洗い・ドライクリーニング・乾燥機などで高温乾燥しないでください。
- 生地の撥水性は永久的なものではありません。定期的に市販の防水スプレーなどでメンテナンスしてください。
- 使用後のフレームやペグなどには、十分乾燥させた後に市販の防錆スプレーなどを塗布するようにしてください。
- 直射日光や雨風の当たる場所・高温多湿を避けて、屋内の乾燥した場所に収納・保管してください。

## お願い

- 製品や梱包材を廃棄する場合は、お住まいの各自治体の取り決めに従ってください。
- 天災などの不可抗力やお客様の取扱上の不注意、不当な修理や改造による故障、破損に対する補償は致しかねます。

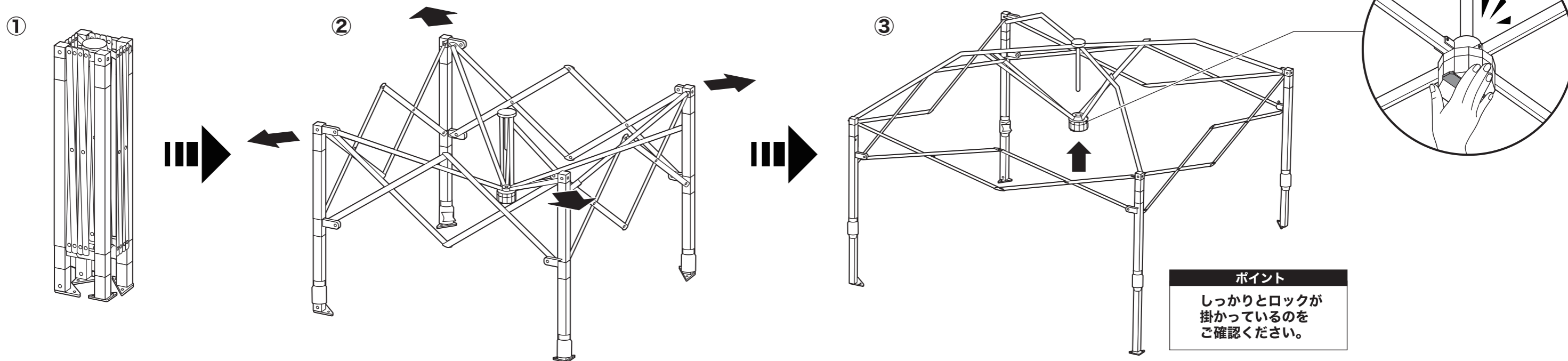
販売元

コーナン商事株式会社

大阪府大阪市淀川区西宮原2丁目2番17号  
MADE IN CHINA 26ta-feb

**設営方法** (撤収は設営方法の逆の順序で行ってください。) ※設営や撤収は、必ず大人二人以上で行ってください。 ※安全のため軍手や手袋などを着用してください。

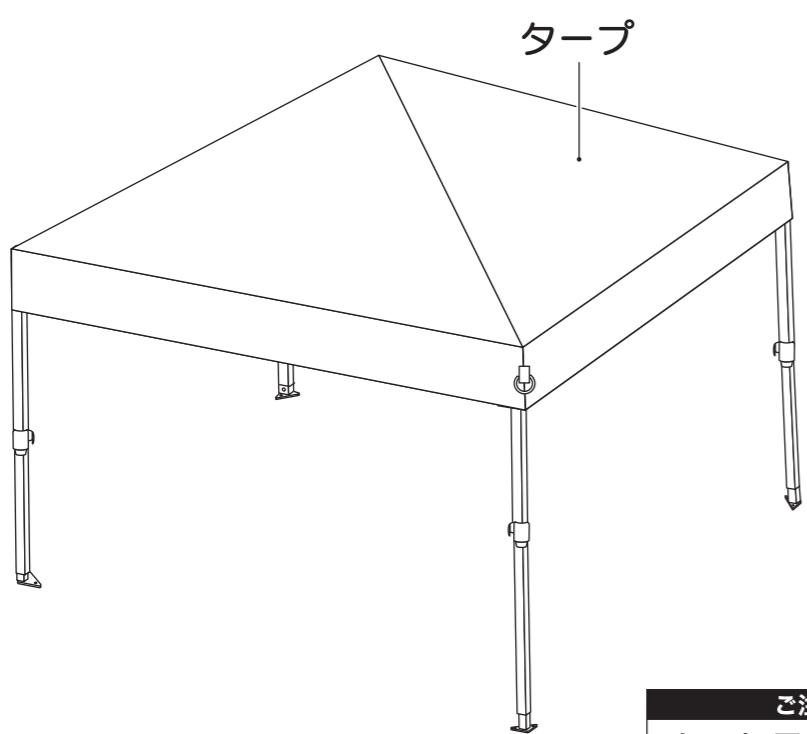
- 1**
- ① 収納袋から本体を取り出してください。
  - ② 四隅を引っ張り、フレームをいっぱいに広げます。
  - ③ フレーム中央のロック部分を「カチッ!」と音がするまで押し上げ、屋根部を広げてください。



**ポイント**  
「カチッ!」と音がするまで押し上げる

**ポイント**  
しっかりとロックが掛かっているのをご確認ください。

- 2**
- タープをセットし、タープ裏側にある面ファスナーで本体フレームに固定してください。



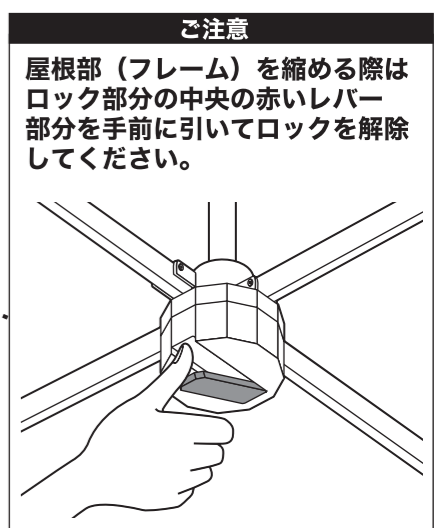
**ご注意**  
タープは面ファスナーで固定してください。

- 3**
- フレームを伸ばし、ロックを掛け、お好みの高さに固定させてください。



**ご注意**  
ロックがかかっていることをご確認ください。

**ポイント**  
収納の際は組立手順と逆の方法で収納してください。



**ご注意**  
屋根部（フレーム）を縮める際はロック部分の中央の赤いレバー部分を手前に引いてロックを解除してください。



**ご注意**  
設営の際はペグとロープを取り付け、本体を固定させてください。

※イラストはすべてイメージです。