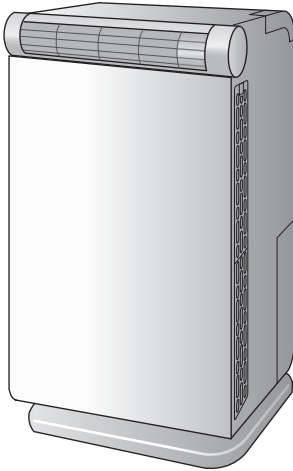


- 業務用として使用しないでください。
- 他の用途でのご使用はしないでください。思わぬ事故の原因になります。

家庭用

コンパクトクーラー PTZ-ECLD03C



もくじ

- 安全上のご注意…………… ①～③
- 設置…………… ④
- 各部の名称…………… ⑤～⑥
- 使いかた…………… ⑦～⑨
- お手入れ…………… ⑩
- 故障かな?と思ったら…………… ⑪
- 長期使用製品についてのご注意…………… ⑫
- 仕様…………… ⑬
- アフターサービスについて…………… ⑭
- 保証書…………… 裏表紙

この商品は、海外ではご使用になれません。
FOR USE IN JAPAN ONLY

- ・このたびは、弊社コンパクトクーラーをお買い上げいただきまして、誠にありがとうございました。
- ・ご使用前に、この取扱説明書を必ずよくお読みになり正しく安全にお使いください。
- ・お読みになった後は、大切に保管してください。

安全上のご注意

必ずお守りください

お使いになる人や他の人への危害、財産への損害を未然に防止するため、安全に関する内容を記載しています。内容をよく理解して記載事項をお守りください。



警告

誤った取り扱いをしたときに死亡や重傷に結びつく可能性のあるもの



注意

誤った取り扱いをしたときに傷害や物的損害に結びつく可能性のあるもの

図記号の説明



禁止

禁止(してはいけないこと)を示します。具体的な内容は図記号の中や文章で示します。



指示

指示する行為の強制(必ずすること)を示します。具体的な内容は図記号の中や文章で示します。



注意

注意を示します。具体的な内容は図記号の中や文章で示します。



警告



分解禁止

分解・修理・改造をしない

火災・感電の原因になります。修理は、お買い上げの販売店にご相談ください。



禁止

本体を水につけたり、本体に水をかけたりしない

感電の原因になります。

電源プラグ・コードは正しく扱う



禁止

交流100V以外の電源は、使用しない

火災・感電の原因になります。



ホコリをとる

電源プラグの刃および刃の取り付け面にホコリが付いているときは乾いた布でふき取る

火災の原因になります。



根元まで差し込む

電源プラグは、根元まで確実に差し込む

差し込みが不完全ですと感電・ショート・発火の原因になります。



禁止

電源コードの上に物をのせて使用しない

電源コードが破損し、火災・感電の原因になります。



禁止

電源プラグを抜いて運転を停止しない

火災・感電の原因になります。



濡れ手禁止

濡れた手で電源プラグを抜き差ししない

感電の原因になります。



禁止

電源コードや電源プラグが傷んだり、コンセントの差し込みがゆるいときは使用しない

感電・ショート・発火の原因になります。



プラグを抜く

使用しないときやお手入れをするときは、電源を切り電源プラグをコンセントから抜く

絶縁劣化による感電・漏電・火災の原因になります。



プラグを持つ

電源プラグを抜くときは、プラグを持って引き抜く

感電・故障・発火の原因となります。



禁止

屋内の壁コンセントで2口以上になっても単独で使用し、他の電気機器の電源プラグは同じコンセントに差し込まない
また、延長コードの使用や他の電気機器とタコ足配線はしない

屋内配線(壁の中の配線)の電気容量が許容量を超え、火災・感電・電源プラグの異常発熱や変形の原因になります。



禁止

電源コードを傷つけたり、無理に曲げたり、引っ張ったり、ねじったり、たばねたり、重いものをのせたり、挟み込んだり、加工したりしない

電源コードが破損し、火災・感電の原因になります。



プラグを
抜く

異常時(焦げくさいにおいがする
など)は、直ちに使用を中止して
電源プラグをコンセントから抜く

発熱などで火災・感電の原因になります。
お買上げの販売店またはお客様ご相談
窓口にご相談ください。



漏電しゃ断器を取り付ける

火災・感電の原因になります。取り付けは、
お買上げの販売店または専門業者に
依頼してください。



電気工事が必要な場合は、お買
上げの販売店または専門業者に
依頼する

配線などに不備がある場合、火災・漏電・
感電の原因になります。



梱包用ポリ袋は幼児の手の届か
ない場所に保管する

誤って被ったときに、窒息死する原因に
なります。



水濡れ禁止

直接水をかけたり、水につけたり、
吹き付けたりしない

火災・感電の原因になります。



禁止

すき間からピンや針金などの異物
や指を入れない

本体内部でファンが高速回転しています
ので、けがの原因になります。



禁止

子供だけで使用させたり、幼児の
手の届くところで使用しない

感電・けがの原因になります。



禁止

風をストーブなど燃焼器具に
向けて使用しない

不完全燃焼や炎の飛散により、故障や
火災の原因になります。



禁止

可燃性ガス(殺虫剤など)を吹き付
けない

爆発・火災・故障・変形の原因になります。

⚠ 注意



風を長時間、身体に当てたり、冷やしすぎたりしない

健康を害することがあります。特に乳幼児やお年寄り、身体の不自由な方にはご注意ください。



吸込口・吹出口・排熱口をふさがない
発熱・発火・故障の原因になります。



次の場所で使用しない

故障・感電・火災・変形の原因になります。

- 湿気の多い場所や火気の近く
- 厨房や工場など油膜が発生する所
- 直射日光の当たる所
- ホコリや金属粉の多い所
- 高温 (40℃以上) になる所
- 暖房器具の周辺など熱気が当たる所
- 障害物(カーテンなど)の周囲や不安定な所(傾斜がある場所など)
- 灯油、ガソリン、塗料など引火性のものがある所
- 押し入れや家具のすき間、机の下など狭い場所
- 浴槽内など水のかかりやすい所



屋外では使用しない

故障・感電の原因になります。屋内あるいは準屋内(屋根があり直射日光や雨が当たらない場所)で使用してください。



美術品・学術資料などの維持、管理や保存など特殊な用途では使用しない

これらの物の品質低下や劣化・故障の原因になります。



フィルターを外した状態で使用しない
故障の原因になります。



無理やり可動部に力を加えない
故障・破損の原因になります。



製品の上に乗ったり、腰掛けたり、物をのせたりしない
衣類や洗濯物などをのせたり近くに置かない

けが・故障の原因になります。



本体を移動するときは、次のことに注意する

水濡れて家財などを濡らしたり、漏電によって感電・火災の原因になります。また、床を傷つけたり、けがの原因になります。

- 電源を切り、電源プラグをコンセントから抜いて、内部の水を捨てる
- 電源コードと取っ手をしっかりと持って滑らないようにする
- 引きずっての移動は絶対にしない
- 畳や傷のつきやすい床、凹凸のある場所、毛足の長い絨毯の場合、持ち上げて移動する



水平で丈夫な場所で使用する

水もれて家財などを濡らしたり、感電や漏電・火災の原因となります。



周囲温度18～35℃、相対湿度30～90%の範囲で使用する

機械の保護装置が働き、運転できないことがあります。



燃焼器具と一緒に運転するときは、こまめに換気を行う

酸素不足の原因になります。

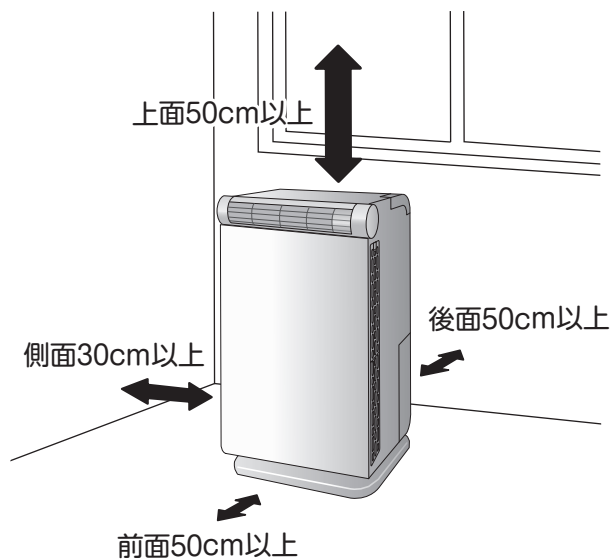


保管するときは本機の操作方法を知らない人(特にお子様)などが触れない所に保管する

けが・事故の原因になります。

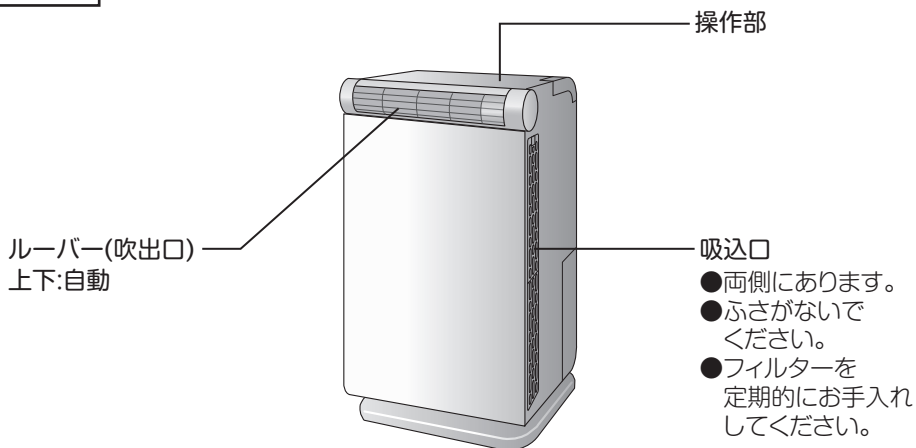
設置

- 平らでしっかりとした床面に設置してください。
- 上方の棚などからも物が落ちない場所に設置してください。
- 直射日光の当たる場所に設置すると本体の変質・変色の原因になります。

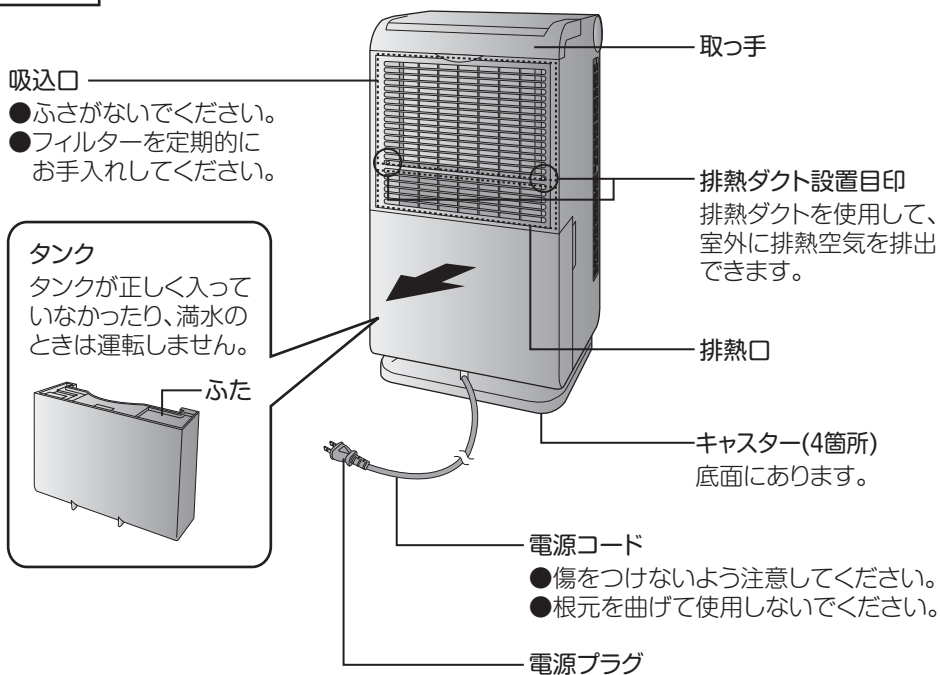


各部の名称

正面



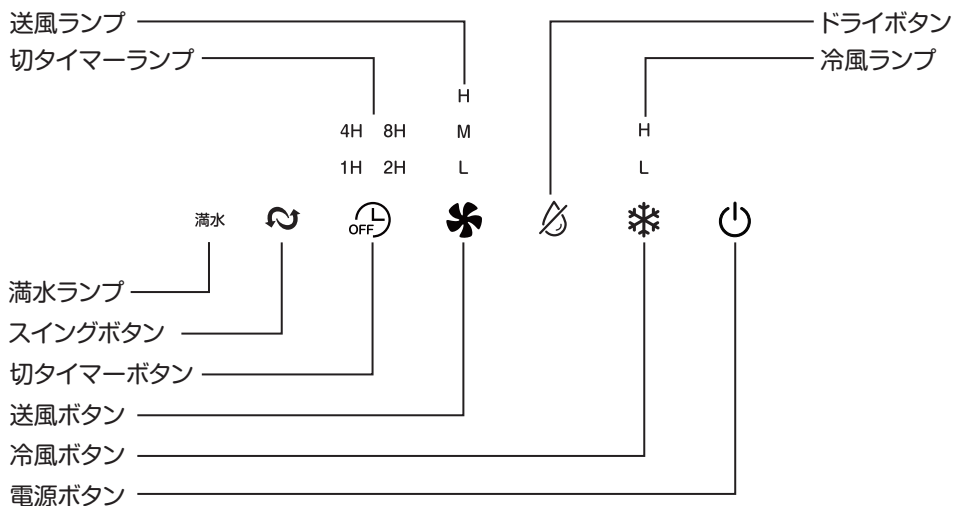
背面



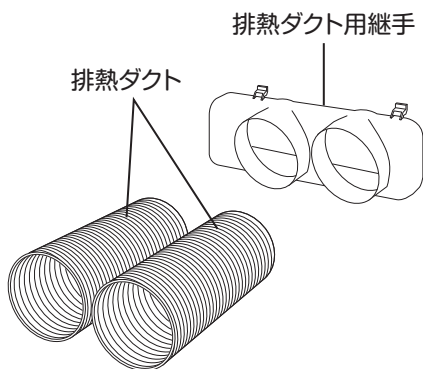
各部の名称

操作部

- 操作ボタンはタッチ式ですので指の腹でしっかりと触れてください。また、指が触れたままだと反応しません。離れたときに反応します。
- 操作部は通電しないと表示されません。



付属品



使いかた

冷風運転

1 電源プラグをコンセントに差し込む

しっかりと差し込んでください。操作部が数秒間点灯した後、電源ボタン以外が消灯します。



2 運転する

電源ボタンに触れると、全てのボタンが白色に点灯します。



3 冷風ボタンに触れる

冷風ボタンに触れると冷風ボタンが緑色に点灯し、冷風が出ます。冷風ボタンに触れるごとに風の強弱が切り換わります。

風の強さ H：強 L：弱



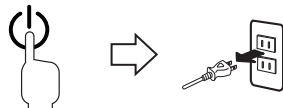
4 ルーバーを上下に動かす

スイングボタンに触れるとスイングボタンが緑色に点灯し、ルーバーが上下に動きます。再度ボタンに触れると、ボタンに触れたときの位置でルーバーが停止します。



5 運転を停止する

電源ボタンに触れて電源を切った後、電源プラグをコンセントから抜いてください。
※運転停止後約3分間は、運転を再開してもコンプレッサーが動作しません。



メモリー機能について

運転停止後に電源プラグを差したまま電源ボタンに触れると、運転停止前の設定で運転開始します。電源プラグを抜くと初期状態に戻ります。

減光機能について

運転時に何らかの操作を行ってから約20秒経過すると、ボタンの明るさを抑えます。

使いかた

送風運転

送風ボタンに触れてください。送風ボタンが緑色に点灯し、送風を始めます。
送風ボタンに触れるごとに風の強さが3段階にかわります。

風の強さ L：弱 M：中 H：強



ドライ運転

ドライボタンに触れてください。
ドライボタンが緑色に点灯し、ドライ運転を始めます。
ドライ運転は風量を弱めにして、主に除湿を目的とした運転です。



- 冷風運転・ドライ運転時はタンクに水がたまります。
こまめに捨ててください。(10ページ「タンクのお手入れをする」参照)
- タンクが満水になると、満水ランプが赤色に点灯します。

切タイマー運転 設定時間が経過すると電源が切れます。

運転中に切タイマーボタンに触れてください。
切タイマーボタンが緑色に点灯し、切タイマー設定ができます。
※設定時間…1/2/4/8時間
※切タイマーボタンを長押しすると早送りになります。



→ 1H→2H→4H→8H→設定解除
(時間) (消灯)

使いかた

排熱ダクト取付方法

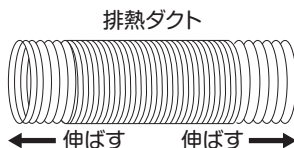
排熱ダクトを使用して、温風を室外に排出するなど冷風運転の効果を上げることができます。

※排熱ダクトはまっすぐ伸ばしてお使いください。つぶれたまま使用すると冷風・除湿能力が低下したり、保護制御がはたらき運転できない場合があります。すみやかに排熱ダクトのつぶれを直してください。また、排熱ダクトの延長はしないでください。

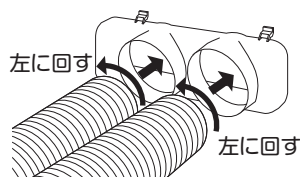
①排熱ダクトを伸ばしてください。



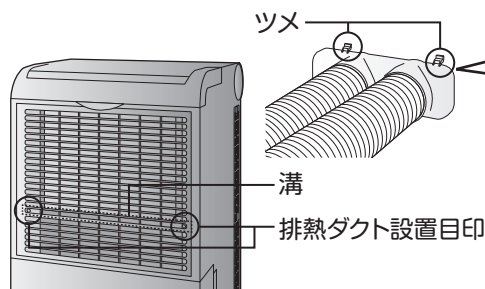
本体に取り付けた後に排熱ダクトを伸ばさないでください。
排熱ダクト用継手のツメが破損する原因になります。



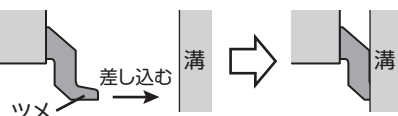
②排熱ダクト用継手に排熱ダクトを取り付けてください。



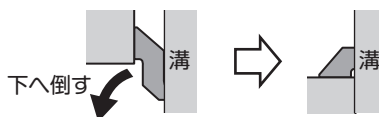
③排熱ダクト用継手のツメを本体の溝に取り付けてください。



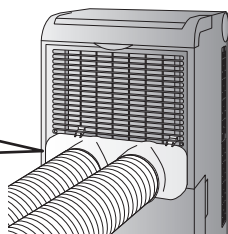
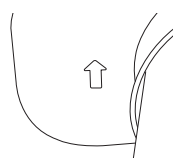
①ツメを下図の向きにして溝に差し込む。



②ツメを下へ倒して溝に固定する。

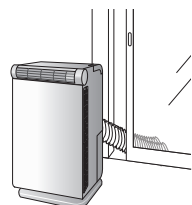


矢印を図の向きに
合わせてください。



設置方法(使用例)

排熱ダクトをお部屋の
外に伸ばして排熱します。
※効果的に冷風運転が
できます。



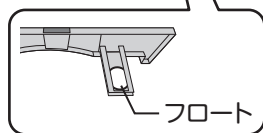
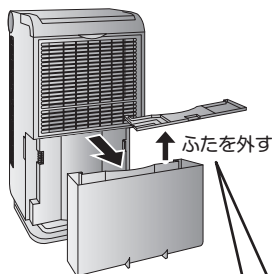
お手入れ

お手入れの際は、必ず電源プラグをコンセントから抜いてください。

1 タンクのお手入れをする

タンクを引き出して、ふたを外して水を捨て、タンク内部と外側を水で洗ってください。

- ※タンク内部は少量のきれいな水またはぬるま湯を入れて揺すった後、水で流すなどしてください。
- ※洗い終わった後、外側の水をふき取ってください。
- ※お手入れ後はフロートが取り付けられていることを確認してください。フロートが外れている場合は、取り付けてください。

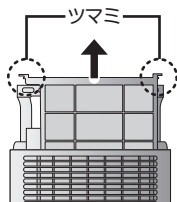


2 フィルターの掃除をする

フィルターが汚れてくると風の通りが悪くなり故障や発熱等の原因になります。定期的を確認し、ホコリやチリ等がつまってきたら掃除機で吸い取るか、水洗いしてください。水洗いした場合は、十分乾燥させてから取り付けてください。

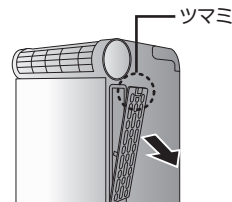
- ※フィルターは枠から取り外しできません。

本体背面



本体取っ手を持ち上げてツマミを引き上げる。

本体側面(2箇所)



ツマミを手前に倒して外す。



注意

- フィルターなしで絶対に使用しないでください。故障の原因になります。
- フィルターを熱湯で洗ったり、ドライヤーに当てて乾かしたりしないでください。変形・変質の原因になります。

3 本体のお手入れをする

- ぬるま湯または薄めた台所用中性洗剤を浸した柔らかい布を固くしぼって汚れをふき取り、からぶきをしてください。
- ベンジンやシンナー、みがき粉、金属たわしなどは使用しないでください。

4 保管する

- タンクの水を必ず捨ててください。
- 内部に水滴を残さないために、晴れた日に半日ほど送風運転をして乾燥させてください。
- ポリ袋などに入れて、直射日光を避け、湿気の少ないところで保管してください。



注意

- 電源コードは、きつくしぼったり折り曲げたりしないでください。故障の原因になります。
- 横倒しの状態で保管しないでください。故障の原因になります。

故障かな?と思ったら

修理を依頼される前に、次の点をお調べください。

こんなとき

ご確認ください

運転しない

- 電源プラグがコンセントから外れていませんか。
→電源プラグをコンセントに差し込んでください。
- 停電ではありませんか。
→確認してください。
- 満水ランプが点灯していませんか。
→タンクの水を捨ててください。

冷風が出ない

- 送風運転になっていませんか。
→冷風運転にしてください。
- フィルターが汚れていませんか。
→フィルターを掃除してください。(10ページ参照)
- 部屋の中に熱源がありませんか。
→熱源と併用して使用しないでください。
- 吹出口・吸込口・排熱口がふさがっていませんか。
→ふさがないでください。
- 運転停止後約3分間は、運転を再開してもコンプレッサーが動作しません。

水がもれる

- 傾斜した場所や不安定な場所に置いていませんか。
→安定した水平な場所で使用してください。

音がする

- 運転中や停止直後に「シュー」という音がすることがあります。
これは内部の冷媒が流れる音ですので異常ではありません。

お部屋が冷えない

- エアコンとは異なり、部屋全体を冷やすことはできません。
閉め切った場所で運転すると室温は上がります。

除湿しない・少ない

- 温度が低くなるにつれて除湿量は減ります。また、同じ部屋で連続して除湿すると湿度が下がるため除湿量は減ってきます。

上記の点検または処置をしても異常がなおらなかったり、原因がわからないときは、電源を切って、電源プラグをコンセントから抜き、お買い上げの販売店へご連絡ください。

◇電源コード、電源プラグはときどき点検を行ってください◇

イ.電源プラグが汚れていたり、さびていたり、ホコリが付着したりしていませんか。

→汚れ、さび、ホコリなどを取り除く。

ロ.電源コードに傷がありませんか。

ハ.運転中、電源コードを動かすと電源が切れることはありませんか。

※上記のロ.およびハ.の症状があるとき、またはイ.の場合で汚れなどが取り除けない場合には感電や火災の原因になりますので、お買い上げの販売店にご連絡ください。

長期使用製品についてのご注意

この製品は設計上の標準使用期間を超えて使用すると、経年劣化による発火・けがなどの事故に至るおそれがあります。

設計上の標準使用期間 5年 標準使用条件:JIS C 9921-3による

環境条件	電 圧	AC100V
	周 波 数	50/60Hz
	冷房室内温度	27℃(乾球温度)
	冷房室内湿度	47%(湿球温度19℃)
	冷房室外温度	35℃(乾球温度)
	冷房室外湿度	40%(湿球温度24℃)
設 置 置	本書に基づく組立および設置	
負荷条件	住 宅	木造平屋、南向き和室、居間
	部 屋 の 広 さ	製品能力に見合った広さの部屋
想定時間	1年間の使用日数	東京モデル 冷房6月2日から9月21日までの 112日間
	1日の使用時間	9h/日
	1年間の使用時間	1008h/年

※設計標準使用期間とは、標準的な使用条件のもとで、適切な取り扱いで使用し、適切な維持管理がおこなわれた場合に、安全上支障なく使用することができる標準的な期間として設計上設定される期間のことをいいます。
※製品の保証期間とは異なるものですのでご注意ください。

ご注意

- ・本製品は、設計標準使用期間を「5年」と算定しており、適切な点検をすることなく、この期間を超えて使用されますと、経年劣化による発火・けがなどの事故に至るおそれがあります。
- ・本製品を、上記の標準的な使用条件を超える使用頻度や異なる使用環境などでお使いいただいた場合には、設計標準使用期間よりも早期に安全上支障を生じるおそれが多くなることが予想されます。
- ・設計標準使用期間内であっても、製品を目的外の用途で使用された場合または取扱説明書の注意・警告にて禁止された環境でご使用された場合は、製品の破損や重大事故発生のおそれが高まるので、そのようなご使用はお控えいただくようお願いいたします。

仕様

電 源	AC100V 50/60Hz	冷媒封入量	54g
冷風温度	周囲温度-7℃ ※1	騒音値	約48dB
消費電力	250/300W	使用環境温度・湿度	18~32℃・30~90%
定格除湿能力	3.8L/日 (50Hz) ※2	電源コード	約1.8m
	4.5L/日 (60Hz)	本体寸法	幅250×奥行209×高さ482mm
圧縮機	レシプロ式	質量	約10kg
冷媒	R134a	水タンク容量	約1.7L

※1 環境条件:27℃/47% 運転条件:冷風/風量強

※2 環境条件:27℃/47% 運転条件:ドライ

[製品の廃棄について]

この製品にはフロン類が含まれますので廃棄にあたってはフロン類の適切な処理が必要です。
ご不明な点は廃棄方法についてはお住いの自治体のホームページや窓口にお問い合わせください。

アフターサービスについて

製品の保証について

- この説明書には製品の保証書がついています。

保証書は、お買い上げの販売店で「お買い上げ日」「販売店名」などの記入を受け、内容をよくお読みいただき大切に保管してください。

- 保証期間はお買い上げ日より1年間です。

保証書の記載内容により修理をいたしますが、保証期間中でも有料となる場合があります。

- 保証期間後の修理

お買い上げ販売店にご相談ください。修理によって使用できる場合は、ご要望により有料修理いたします。

修理を依頼されるときは

「故障かな?と思ったら」に沿ってご確認していただき、それでも異常のあるときは、ただちにご使用を中止し、お買い上げ販売店に修理をお申しつけください。ご自分での分解・修理は絶対にしないでください。感電やけがのおそれがあります。

補修用性能部品について

この製品の補修用性能部品の最低保有期間は製造打ち切り後6年です。補修用性能部品とは、その製品の機能を維持するために必要な部品です。

■使いかたやお手入れなどのご相談は下記へ

この商品についてのお取り扱い・お手入れ方法などのご相談、ご購入されたりご贈答品などで、販売店に修理のご相談ができない場合は、「お客様ご相談窓口」にご相談ください。

- Eメールでのご相談も受け付けております。その際は商品名・品番・ご相談内容・お名前・お電話番号をご記入の上、ご相談ください。

お客様ご相談窓口

☎0570-019-700

※PHS、IP電話など一部の電話からのご利用はできません。
受付時間 10:00～17:00(土・日・祝日を除く)

Eメールでのご相談は

info_a@yamazen.co.jp

個人情報のお取り扱いについて

株式会社 山善及びその関係会社は、お客様の個人情報やご相談内容を、ご相談への対応や修理、その確認などのために利用し、その記録を残すことがあります。また、個人情報を適切に管理し、修理業務などを委託する場合や正当な理由がある場合を除き、第三者には提供しません。


※お問い合わせの際には、商品名・品番をご連絡ください。

テープ

本製品清算時にレジにて発行された販売証明書を添付してください。

コンパクトクーラー保証書

持込修理

品番	PTZ-ECLD03C		
保証期間	本体	お買い上げ年月日	年 月 日より1年間
お客様	お名前 ご住所	〒	様 電話 ()
販売店	店名 住所		電話 () 

本書は、本書記載内容で無料修理を行うことをお約束するものです。上記「保証期間」中に故障が発生した場合は、商品と本書をご持参ご提示のうえ、お買い上げの販売店に修理をご依頼ください。

- 所定記入欄が空欄のままですと、本書は有効とはなりません。記入のない場合は、本製品精算時に発行されたレシート、または販売証明書を本保証書とあわせて保管のうえ、必要時に一緒にご提示ください。
- 本書は再発行いたしませんので紛失しないように大切に保管してください。

《無料修理規定》

- 取扱説明書、本体添付ラベル等の注意書に従った正常な使用状態で、保証期間内に故障した場合は、無料修理いたします。
- ご転居、ご贈答品等で修理依頼ができない場合には、下記に記載の連絡先までご相談ください。
- 保証期間内でも、次のような場合には有料修理となります。
 - (イ)使用上の誤りや不当な修理、改造による故障及び損傷。
 - (ロ)お買い上げ後の転倒、使用場所の移動、輸送、落下等による故障及び損傷。
 - (ハ)火災、地震、風水害、ガス害、落雷、その他天災地変、公害や異常電圧その他の外部要因による故障及び損傷。
 - (ニ)一般家庭用以外（業務用、車両、船舶への搭載）に使用された場合の故障及び損傷。
 - (ホ)本書のご提示がない場合。
 - (ヘ)本書にお買い上げ年月日、お客様名、販売店名の記入のない場合、あるいは句を書きかえられた場合。
- 本書は日本国内においてのみ有効です。This warranty is valid only in Japan.

*お客様にご記入いただいた個人情報(保証書控)は、保証期間内の無料修理対応及びその後の安全点検活動のために利用させていただく場合がございますのでご了承ください。

*この保証書は本書に明示した期間、条件のもとにおいて無料修理をお約束するものです。従ってこの保証書によって、保証書を発行している者(保証責任者)、及びそれ以外の事業者に対するお客様の法律上の権利を制限するものではありませんので、保証期間経過後の修理等について、ご不明の場合はお買い上げの販売店にお問い合わせください。

*保証期間経過後の修理、補修用性能部品の保有期間については取扱説明書をご覧ください。

本書に記載の内容とは異なる方法や目的で使用されますと、保証の対象外となります。
また、生じた損害についても弊社は一切責任を負いません。

発売元：株式会社 **山善** 家庭機器事業部

この商品についてのお取り扱い、お手入れ方法などのご相談、ご転居されたりご贈答品などで、販売店に修理のご相談ができない場合は、右記までご相談ください。

お客様ご相談窓口

ダイヤル **0570-019-700**

*PHS、IP電話など一部の電話からのご利用はできません。
受付時間 10:00~17:00 (土・日・祝日を除く)

- Eメールでのご相談も受け付けております。その際は商品名・品番・ご相談内容・お名前・お電話番号をご記入の上、ご相談ください。

Eメールでのご相談は

info_a@yamazen.co.jp

販売元： **コーナン** 商事株式会社

大阪府大阪市淀川区西宮原2丁目2番17号