

■長期使用製品についてのご注意

長年ご使用の製品は、熱・湿気・ホコリなどの影響により、内部部品が劣化し、発煙・発火のおそれがあります。ご使用中につきのような症状がみられる場合は、壁スイッチを切り、製品を取り外して、お買い上げの販売店または本書記載の「山善お客さまサービス係」にご相談ください。

- スイッチを入れても羽根が回らない。
- 羽根が回っても、異常に回転が遅かったり不規則。
- 回転するときに異常な音や振動がする。(摩擦音・接触音・打音等がしたり羽根がブレて振動しているなどの状況)。
- モーター部分が異常に熱かったり、焦げ臭いにおいがする。

設計上の標準使用期間 ※ファン機能

製品本体に表示してある【設計上の標準使用期間】は右記に示す標準的な使用条件のもとで使用した場合に安全上支障なく使用することができる標準的な期間です。

製品の故障や劣化は、この条件以外でもさまざまな要因に影響します。標準使用時間に達しない場合でも、左記のような異常がみられた場合はすぐにご使用をやめ、販売店もしくは「山善お客さまサービス係」にご相談ください。また【設計上の標準使用期間】は「保証期間」とは違い、本製品の無償修理を保証する期間ではありません。保証内容および期間につきましては「保証書」に記載しております。

| | | |
|------|--------------|--------------|
| 環境条件 | 電 圧 | AC100V |
| | 周 波 数 | 50/60Hz |
| | 温 度 | 30℃ |
| | 湿 度 | 65% |
| | 設 置 | 本書に基づく組立及び設置 |
| 負荷条件 | 本製品の最大定格での運転 | |
| 想定時間 | 運 転 時 間 | 10h/日 |
| | 運 転 回 数 | 5回/日 |
| | 運 転 日 数 | 180日/年 |
| | スイッチ操作回数 | 900回/年 |

異常があればご使用中止！！

すぐに壁スイッチを切り、製品を取り外して、お買い上げの販売店または本書記載の「山善お客さまサービス係」にご相談ください。

■アフターサービスについて

- ①この製品は保証書がついております。お買い上げの際に、販売店より必ず保証欄の「お買い上げ年月日」と「販売店印」の記入をお受けください。
- ②保証期間はお買い上げ日より1年です。保証書の記載内容により修理いたします。その他詳細は保証書をご覧ください。
- ③保証期間経過後の修理についてはお買い上げの販売店にご相談ください。
- ④この照明器具の補修用性能部品の保有期間は製造打ち切り後5年です。補修用性能部品とはその製品の機能を維持するために必要な部品です。
- ⑤アフターサービスについてご不明な場合は、下記のフリーダイヤルへお問い合わせください。

FAN付LEDミニライト引掛シーリングタイプ 保証書 持込修理

| | | | |
|-------|------------------|----------|------------|
| 型 名 | FFLC-60VR | | |
| 無料修理 | 本 体 | お買い上げ年月日 | 年 月 日より1年間 |
| お 客 様 | ご 芳 名 ご 住 所 | 様 〆 | |
| 販 売 店 | 店 名 住 所 | 〆 ⑩ | |

本書は、本書記載内容で無料修理をおこなうことをお約束するものです。
 上記「保証期間」中に故障が発生した場合は、製品と本書をご持参のうえ、お買い上げの販売店に修理をご依頼ください。
 ●所定記入欄が空欄のままですと、本書は有効とはなりません。記入のない場合は直ちにお買い上げの販売店へお申し出ください。
 ●本書は再発行いたしませんので紛失しないよう販売証明書と一緒に大切に保管してください。

〈無料修理規定〉

1. 取扱説明書、本体添付ラベルなどの注意書に従った正常な使用状態で、保証期間内に故障した場合は、無料修理いたします。
2. ご転居、ご贈答品などで修理依頼ができない場合には、取扱説明書に記載してあります、山善お客さまサービス係へご相談ください。
3. 保証期間内でも、次のような場合には有料修理となります。
 (イ) 使用上の誤りや不当な修理、改造による故障および損傷。
 (ロ) お買い上げ後の転倒、輸送、落下などによる故障および損傷。
 (ハ) 火災、地震、風水害、ガス害、落雷、その他の天災地変、公害や異常電圧その他の外部要因による故障および損傷。
 (ニ) 一般家庭用以外（例えば業務用、車両、船舶への搭載）に使用された場合の故障および損傷。
 (ホ) 本書のご提示がない場合。
 (ヘ) 本書にお買い上げ年月日、お客様名、販売店名の記入のない場合、あるいは字句を書きかえられた場合。
4. 本書は日本国内においてのみ有効です。This warranty is valid only in japan.

※お客様にご記入いただいた個人情報(保証書控)は、保証期間内の無料修理対応およびその後の安全点検活動のために利用させていただく場合がございますのでご了承ください。
 ※この保証書は、本書に明示した期間、条件のもとにおいて無料修理をお約束するものです。したがってこの保証書によって保証書を発行している者(保証責任者)、およびそれ以外の事業者に対するお客様の法律上の権利を制限するものではありませんので、保証期間経過後の修理(有料)などについては、お買い上げの販売店にお問い合わせください。
 ※保証期間経過後の修理(有料)、補修用性能部品の保有期間については取扱説明書のアフターサービスについてをご覧ください。

- 廃棄について
本製品を廃棄する場合には、お住まいの自治体で定められた方法に従ってください。

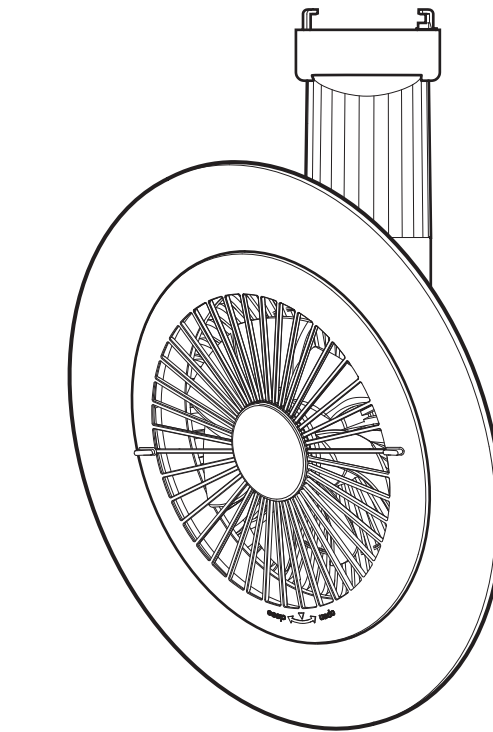
25-1

個人情報のお取り扱いについて

株式会社 山善およびその関係会社は、お客様の個人情報をご相談内容を、ご相談への対応や修理、その確認などのために利用し、その記録を残すことがあります。また、個人情報を適切に管理し、修理業務などを委託する場合や正当な理由がある場合を除き、第三者には提供しません。

山善お客さまサービス係

フリーダイヤル
(株)山善サービスセンター 0120-55-6628
 (クレオ工業株式会社) 受付時間/月～金曜日 9:00～17:00 まで営業
 ※祝祭日・年末年始・夏季休業を除く



もくじ

- 安全上のご注意・・・・・・・・・・ P.1
- 仕様・・・・・・・・・・ P.2
- 各部の名称・・・・・・・・・・ P.3
- ご使用前の準備・・・・・・・・・・ P.3
- 取り付け方法・・・・・・・・・・ P.4
- 可動範囲・・・・・・・・・・ P.4
- 使い方・・・・・・・・・・ P.5
- お手入れについて・・・・・・・・・・ P.5
- 修理を依頼される前に・・・・・・・・ P.6
- アフターサービスについて・・・裏表紙
- 製品保証書・・・・・・・・・・裏表紙

最新情報はオリジナルブランドページ

YAMAZEN BOOK を
チェック!



随時情報を更新中!

■安全上のご注意

※ご使用前に、取扱説明書「安全上のご注意」の内容をよくお読みのうえ、正しくお使いください。

※ここに示した項目は、製品を安全に正しくお使い頂き、お使いになる人や他の人々への危害や財産への損害を未然に防止するためのものです。

また、危害や損害の大きさと切迫の程度を明示するために、誤った取り扱いをすると生じることが想定される内容を、「警告」「注意」の2つに区分しています。いずれも安全に関する重要な内容ですので、必ず守ってください。

| | | | |
|-----------|---|-----------|--|
| 警告 | この表示を無視して、誤った取り扱いをすると、人が死亡または重症を負う可能性が想定される内容を示しています。 | 注意 | この表示を無視して、誤った取り扱いをすると、人が傷害を負う可能性および物的損害の発生が想定される内容を示しています。 |
|-----------|---|-----------|--|

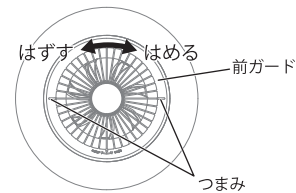
| 警告 | |
|---|---|
| 交流100ボルト以外では使用しない ●直流や交流 200 ボルトで使用すると火災や感電の原因となります。 | 乳幼児の手の届く所では使わない ●けが・感電の原因となります。 |
| 異常を感じた場合、電源を切る ●異常状態が収まったことを確認し、販売店または電気店にご相談ください。 | 器具や光源を布や紙などで覆ったり、燃えやすいものを近づけない ●火災・損傷・過熱・故障・変形の原因となります。 |
| 器具のすき間などに金属類を差し込まない ●感電事故の原因となります。 | 器具の取り付けは取扱説明書に従って確実にこなう ●器具落下・火災・感電・けがの原因となります。 |
| お手入れの際は、水洗いをしない ●感電・ショートの原因となります。 | 取り付け・取り外しをするときは必ず電源を切っておこなう ●感電・ショート・発火の原因となります。 |
| 取り付けできない配線器具に無理に取り付けけない ●火災・感電・落下してけがの原因となります。 (取り付けできない配線器具) ●電源端子が露出しているもの ●破損しているもの ●固定が不十分でグラグラするもの | 引掛シーリングにホコリが付着している場合は拭き取る ●ホコリが付着したまま配線器具に取り付けると、ショート・火災の原因となります。 |
| 配線器具が破損したり、差し込みがゆるいときは使用しない ●感電・ショート・発火の原因となります。 | リモコン用の電池からもれた液が目に入ったときは、こすらずに水で洗い流し、医師の診察を受ける ●失明や目に障害を負う原因となります。 |
| 前ガードを取り付けずに使用しない ●けが・故障の原因となります。 | 絶対に分解したり、修理・改造は行わない ●火災・感電・落下の原因となります。 |
| このような場所には取り付けない ●この器具は天井面取り付け専用です。指定以外の場所に取り付けると、火災・感電・落下によるけがの原因となります。  補強のない場所 (ベニヤ板や石膏ボード) 斜した場所 壁面 その他、確実に固定ができない場所 | 点灯中や消灯直後の器具にはさわらない ●器具が高温になっており、やけどの原因となります。 濡れた手でさわらない ●感電の原因となります。 |

| 注意 | |
|---|--|
| 調光器・発電機には使用しない ●器具の損傷・過熱・故障の原因となります。 | 本製品に衝撃や振動を与えない ●けが、やけどの原因となります。 |
| 温度の高くなるものを近くに置かない ●器具の真下にストーブなどを置かないでください。火災の原因となります。 | 本製品の一部が破損した場合そのまま使用を続けず、また破損した部分に直接触れたりしない。 ●けが、やけど、落下の原因となります。 |
| シンナーやベンジンなど揮発性の薬品やカビ取り剤、クレンザーなどは使用しない ●器具に傷をつけたり、変色、変質の原因となります。 | ラジオやテレビなどの音響機器・映像機器を近くで使用しない ●雑音の原因となることがあります。使用する場合はできるだけ離して使用してください。 |
| 殺虫剤・防水スプレーなどをかけない ●器具の変色、変質の原因となります。 | ガードにハンガーなどを掛けない ●火災・故障の原因となります。 |
| リモコンの電池は指定以外の電池を使用しない ●液もれなどの原因となります。 | 風を体に長時間あて続けない ●健康を害することがあります。 |
| リモコンの電池は直射日光のあたる場所など高温になる場所に置かない ●液もれや破裂、火災などの原因となります。 | ガードの中に指などを入れない ●けがの原因となります。 |

●前ガードの取り外し方

前ガード・羽根のお手入れは、前ガードを外しておこないます。

前ガードのつまみを反時計回りに回し、手前に引いて前ガードを取り外します。
※羽根は取り外すことができません。

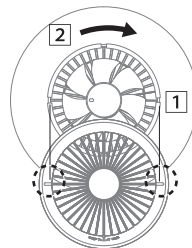


警告 羽根の先端などでけがをしないよう、十分注意する

●前ガードの取り付け方

1 前ガードの凸部を本体にある凹みに合わせて取り付けます

2 前ガードを時計回りに回し、前ガードが外れないようにロックします

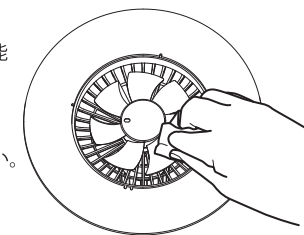


警告 前ガードを取り付けずに運転しない事故・故障の原因となります。

製品は定期的にお手入れしてください

使用しているうちに風が弱くなった場合、羽根やガードにホコリなどが付着して、風量が低下している可能性があります。
柔らかい布をぬるま湯かうすめた中性洗剤につけ、よくしぼってから拭きとってください。
樹脂部分は強くこすらないでください。傷つきの原因となります。
前ガード・後ガードについたホコリは、すき間用ノズルなどを取り付けた掃除機などで取り除いてください。

禁止 ●シンナー、ベンジン、みがき粉やたわし、熱湯などは使用しない
●変色・変形の原因となります。
●本体に水をかけて洗わない 感電・故障の原因となります。



ホコリなどの汚れが付いていないように見えても、風が弱くなったと感じられるときは、お手入れで改善することがあります。

●保存のしかた

長期間(3ヶ月以上)設定を変更せず、リモコンを使用しないときは電池を取り外しておいてください。
本体を取り外して保存する場合は、お手入れをして十分乾燥させてから、ホコリがつかないようにビニール袋などに入れて、湿気のない場所に保存してください。

■修理を依頼される前に

製品の動作がおかしいときは下記を参考に点検をおこなってください。

処置をしても異常がある場合は、必ず壁スイッチをオフにしてお買い上げの販売店が弊社お客さまサービス係までご連絡ください。

警告 分解したり修理をしない。

| 現象 | 考えられる原因 | 処置方法 |
|--------------------------------|----------------------------|---------------------------|
| 点灯しない | 電源(壁スイッチなど)がオフになっている | 電源(壁スイッチなど)をオンにしてください |
| ファンが回らない | ブレードがオフになっている | ブレードをオンにしてください |
| | 引掛シーリングが配線器具に確実に取り付けられていない | 引掛シーリングを配線器具に確実に取り付けてください |
| | リモコンでオフした状態で壁スイッチを操作した | 壁スイッチをオンにしてリモコンでオンにしてください |
| 点灯しない | 照明がオフになっている | リモコンの調光ボタンを押してください |
| ファンが回らない | ファンがオフになっている | リモコンのファン風量ボタンを押してください |
| | 前ガードが正しく取り付けられていない | 正しく取り付けてください |
| 異音が出る | 配線器具に正しく取り付けられていない | 正しく取り付けてください |
| | 本体の一部が周辺の物と接触して振動している | 本体が他と接触しないように角度調節してください |
| リモコン操作をしても動作の設定ができない(動作が変化しない) | リモコンの電池が切れている | 新しい電池を入れてください |
| | リモコンの電池が正しく入れられていない | 正しく電池を入れ直してください |
| | 受光部(照明部)に向けて操作していない | 受光部に向けて操作してください |

●LEDについて

●LEDにはバラツキがあるため、器具内の個々のLEDや同一形名の器具でも発光色、明るさが異なる場合があります。ご了承ください。
●LED光源の交換はできません。修理の際は、お買い上げの販売店にご連絡ください。

■使い方

1. 壁スイッチをオンにする

購入後初めて接続した場合、照明が点灯します。

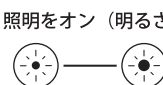
2. リモコンを操作する

リモコン操作は、送信部を本体支柱部にあるリモコン受光部に向けて操作する必要があります。

・ライトの操作



照明をオン（調色） リモコンの調色ボタンで照明の光の色を選択してください。調色ボタンは、左から電球色、白色、昼白色です。



照明をオン（明るさ） リモコンの調光ボタンを押して明るさを選択してください。明るさは3段階です。
※オフして再度調光ボタンで点灯時はどちらのボタンでオンしても最後に使用した明るさで点灯します。



照明をオフにする リモコンの照明 OFF ボタンを押すと照明が消灯します。

ファンをオンにする



リモコンにある3つの風量ボタンを押して風量を選択してください。風量は3段階です。

ファンをオフにする



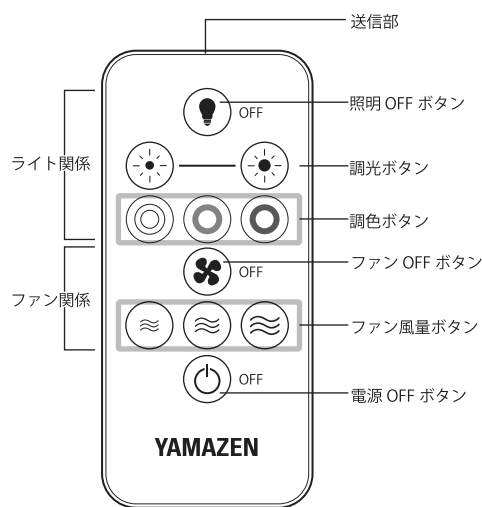
リモコンのファン OFF ボタンを押すとファンが停止します。

・照明・ファンをオフにする



リモコンの電源 OFF ボタンを押すと照明が消灯し、ファンも停止します。

リモコンでオフにした状態で壁スイッチをオンしても点灯しません。壁スイッチをオンにして、リモコンで操作してください。



⚠️ 切り忘れ防止機能について

最後に操作してから約12時間が経過すると、照明の点灯とファンの回転が自動的にオフになります。続けてご使用になる場合は再度リモコンで操作してください。

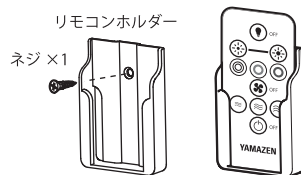
●リモコンホルダーの設置

付属のリモコンホルダーは、リモコンの反応を確認のうえ、背面にある仮止め両面テープで仮止めをしてください。設置場所が決まりましたら、付属のネジを使用して設置してください。

※設置場所によってはリモコンホルダーに入れたまま操作した場合、本製品が反応しないことがあります。

使用可能範囲

- ・本体リモコン受光部正面から直線で約3m以内
- ・本体リモコン受光部正面から左右に約30度以内
- ・リモコンと本体リモコン受光部(支柱部)の間に障害物があると、リモコンが正常に動作しないことがあります。



仮止め両面テープのはくり紙をはがして貼り付けてください。

■お手入れについて

●配線器具からの取り外し方

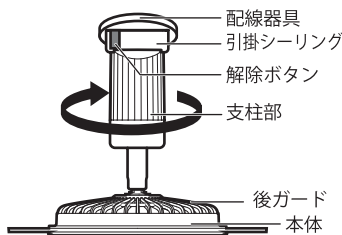
1. 壁スイッチを「オフ」にする

※壁スイッチがない場合は、ブレーカーを「切」にしてください。

2. 製品を取りはずす

引掛シーリングにある解除ボタンを押しながら、支柱部を左(反時計回り)に回して配線器具から取り外してください。

※回す方向は、下の前ガード側から見た方向です。



警告 必ず壁スイッチをオフにし、本体を配線器具から外す。
消灯直後の器具には触らない。器具が高温になっており、やけどの原因となります。

注意 解除ボタンを確実に押さないうまま左に回しますと破損の原因となります。

⚠️ 注意

| | | |
|-------|---|--|
| 禁止 | 開放型器具・密閉器具に絶対に取り付けない ●器具と製品の間に手が入らず引掛シーリングのロック解除ボタンが押せなくなり、製品を取り外せなくなることがあります。 | 長期間使用しないときは、リモコンの電池を抜く ●長期間入れたままにしておくと液もれによって内部を汚したり、破裂による火災やけがの原因となります。 |
| | 髪をガードに近づけすぎない ●髪が巻き込まれてけがをする原因となります。 | リモコンを廃棄するときは電池を抜く ●そのまま廃棄すると思わぬ事故の原因となります。 電池は各地方自治体の指示に従って処分してください。 |
| 指示に従う | 次のような所では使わない ●ガスレンジなど炎の近く ●引火性のガスがある所 ●雨や水しぶきがかかる所 ●変色・変形・炎の立ち消え・火災・感電の原因となることがあります | 器具の取り付け・取り外し・お手入れの際は安全のため電源を切る ●通電状態で行なうと感電の原因となります。 |
| | 器具で指定された取り付け方法を守り、確実に取り付け ●熱を持ったり、故障・落下の原因となります。 | 本製品は一般家庭用です ●店舗や業務用としてご使用されますと、保証期間内でも有料修理となります。 |
| 指示に従う | 前ガードは正しく取り付ける ●落下してけがの原因となります。 | 光源を長時間直視しない ●目に悪影響を及ぼすおそれがあります。 |
| | 被照射物との距離を近づけすぎない ●色あせ・変色の原因となります。 | 酸・硫黄などの腐食性雰囲気(温泉地など)の所では使用はしない ●漏電・落下・引掛シーリング腐食の原因となります。 |
| 指示に従う | 使用場所によっては、天井や壁紙などに悪影響を与えるので注意する ●連続照射・風の流れの影響を考慮して設置してください | 弊社製品以外のリモコンが付いた照明器具や回路で使用しない ●正常に動作しないことがあります |
| | 設置して長期間使用しているときは、外観に異常がなくても点検する ●点検せずに使用し続けると、火災・落下による感電・けがの原因となります。 | 赤外線リモコンを採用した機器(テレビやエアコンなど)の近くで使用しない ●リモコンが誤動作することがあります |
| | リモコンの電池は⊕⊖を正しく入れる ●間違えて入れると、故障するだけでなく液もれや破裂の原因となります。 | 人感センサーなどの自動入切装置などには使用しない ●正常に動作しないことがあります |

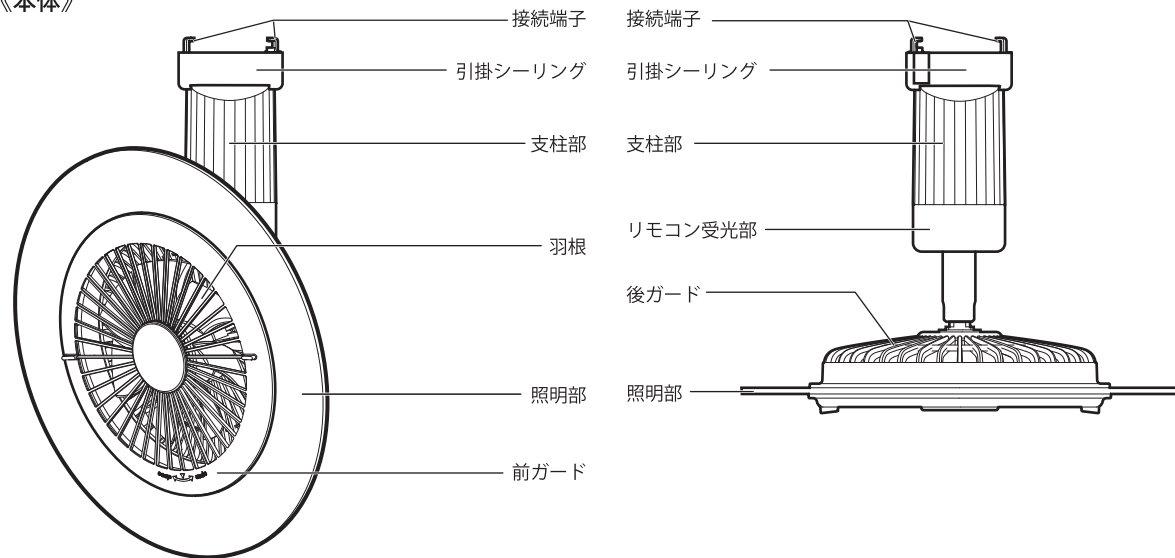
■仕様

| 型名 | 電源 | 周波数 | 消費電力(最大出力時) | 器具光束(最大) |
|---------------------------|----------|--------------|----------------------------------|----------------------------------|
| FFLC-60VR (引掛シーリングタイプ) | AC100V | 50Hz/60Hz 共用 | 13.7W (LED照明: 8.8W ファン: 4.9W) | 1000lm |
| | 推奨使用周囲温度 | 外形 | 質量 | 機能 |
| | 5~35℃ | 約Φ210mm | 約415g | LED照明: 明るさ3段階・調色3色 ファン風量3段階調節 |

●切り忘れ防止機能……最後に操作してから約12時間が経過すると、照明の点灯とファンの回転が自動的にオフになります。

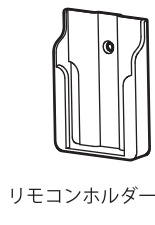
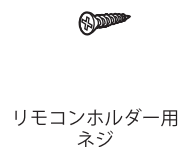
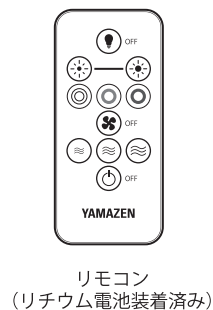
■各部の名称

《本体》



《付属品》

- ・リモコン
- ・リモコン用リチウム電池 (CR2032) × 1
- ・リモコンホルダー用ネジ × 1
- ・リモコンホルダー
- ・取扱説明書 (本書)

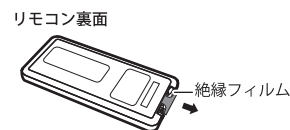


■ご使用前の準備

●リモコンについて

リモコンの絶縁フィルムの引き出し

リモコンにはコイン形リチウム電池が装着済みですので絶縁フィルムを引き出してからご使用ください。
(付属の電池は動作確認用です。新品の電池と比べて短期間で寿命になります。)



電池交換のしかた

リモコンの電池が消耗したときは、以下の方法で電池を交換してください。

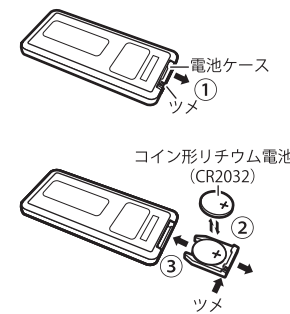
①電池ケースを引き出す

リモコン裏下側にあるツメを内側に倒しながら電池ケースを引き出してください。

②古い電池を取り出し、電池の向きに注意して新しい電池を電池ケースに入れる

- ・電池の⊕側を上に入れてください。
- ・取り外した古い電池は、危険ですのでお子様の手の届く場所には保管しないでください。お住いの自治体の指示に従って適切に処分してください。

③電池ケースを本体に差し込む



- ・長時間使わないときは、電池を取り外す。
- ・電池の破裂や液もれを防ぐため、⊕ ⊖ を正しく入れる。
- ・電池の充電、ショート、分解、火への投入、加熱などはしない。
- ・万一、液もれが起こったときは、よく拭き取ってから新しい電池を入れる。
- ・電池を子供が飲み込んだりしないように必ず電池ケースに入れる。

■取り付け方法

●取り付け環境の確認

取り付けができる配線器具 ※天井に固定された配線器具をご使用ください



※本製品は以下のような場所に設置することができません

- 調光機能のついた器具、回路 (調光機能：電球の明るさを調節する機能です。100% 点灯でも使用不可です。)
- 湿度の高い場所、水がかかる場所、結露の発生する場所
- 配線器具以外の取り付け器具
- リモコン発信場所から 3 m 以上ある場所 (正しく操作できません。)
- 誘導灯・非常用の照明器具
- 密閉型または密閉型に近い器具 (適合表示器具を除く)
- 直射日光のあたる場所、火や熱源に近い場所
- 断熱材施工器具
- 引掛シーリング変換アダプター (破損・落下の原因)

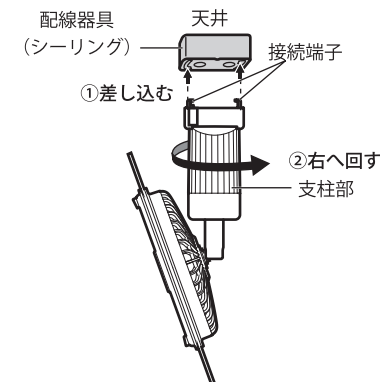
●取り付け方法

1. 壁スイッチを「オフ」にする

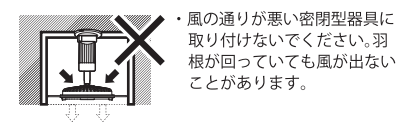
※壁スイッチがない場合は、ブレーカーを「切」にしてください。

2. 配線器具に製品を取り付ける

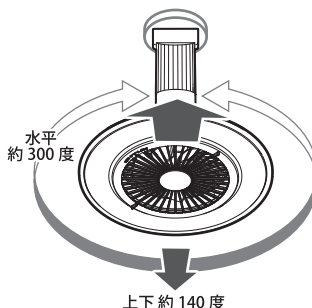
- ・天井にある配線器具の穴に、本体の接続端子を差し込み、「カチッ」音になり、しっかり止まるまで支柱部を持って右 (時計回り) に回して取り付けてください。
- ・強く回しすぎると配線器具の破損の原因となります。



- ・取り付けが不十分だと、落下や火災などの原因となるため、最後まで回し確実に取り付け。
- ・風開放型器具・密閉器具に絶対に取り付けない
引掛シーリングにはロック機能があるため、取り外しができなくなることがあります。



■可動範囲

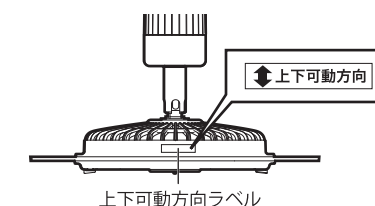


水平方向

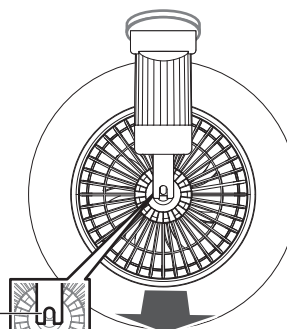
水平方向に角度調節するには、支柱部をおさえて本体を持って回すことにより、約 300 度、自在に調節することができます。

上下方向

本体と支柱部の間の連結部に凹みのある方向にのみ、角度調節することができます。凹みのある方向には、本体外周部に上下可動方向ラベルが貼付されています。



凹みがある、上下可動
方向ラベル側に倒して
角度調節をする



「上下可動方向」以外で角度調節をしないでください。
配線器具や口金の破損の原因となります
可動範囲以上に無理に回さない
でください。
破損の原因となります

