

保証書・保証規定

バスポリッシャー YBP-C01 (WH)

本書は、本書記載内容で無料修理を行うことをお約束するものです。
下記の保証期間中に故障が発生した場合には、本書を持参し、
お買い上げ店舗まで修理をお申し出ください。

保証書

※お買い上げ日	年 月 日	保証期間：お買い上げより6ヶ月
お客様	お名前	
	ご住所 〒 -	
	電話 ()	
販売店	住所・店名	
	電話 ()	

【販売店様】販売店記入欄は必ず記入してからお客様へお渡しください。
上記の記入欄が空欄の場合、本書は無効になります。

保証書に記載されたお客様の個人情報は、商品の修理・交換発送のみに使用し、それ以外に使用したり、第三者に提供することは一切ございません。

保証規定

1. 本製品を取扱説明書に従って、正常な使用状態で故障した場合には、当社が無償修理致します。
2. 保証期間内に故障し、無償で修理する場合には、購入した販売店にこの保証書を提示して修理をご依頼ください。
3. 保証期間内であっても、次の場合には有償修理となります。
 - (1) 使用上の誤り、事故、乱用、及び不当な修理改造による故障及び損傷
 - (2) お買い上げ後の輸送、落下等による故障及び損傷
 - (3) 火災、地震、水害、落雷、その他の天災地変、公害等による故障及び損傷
 - (4) 他製品または他の装備を連結して発生する故障及び損傷
 - (5) 業務用に長時間使用するなど、一般家庭用途以外に使用した場合の故障及び損傷
 - (6) 本書の提示が無い場合
 - (7) 本書にお買い上げ日、お客様名、販売店名が無い場合
4. 本書は日本国内のみ有効です。
5. 本書は再発行致しませんので、紛失しないように大切に保管してください。



商品お問い合わせ先

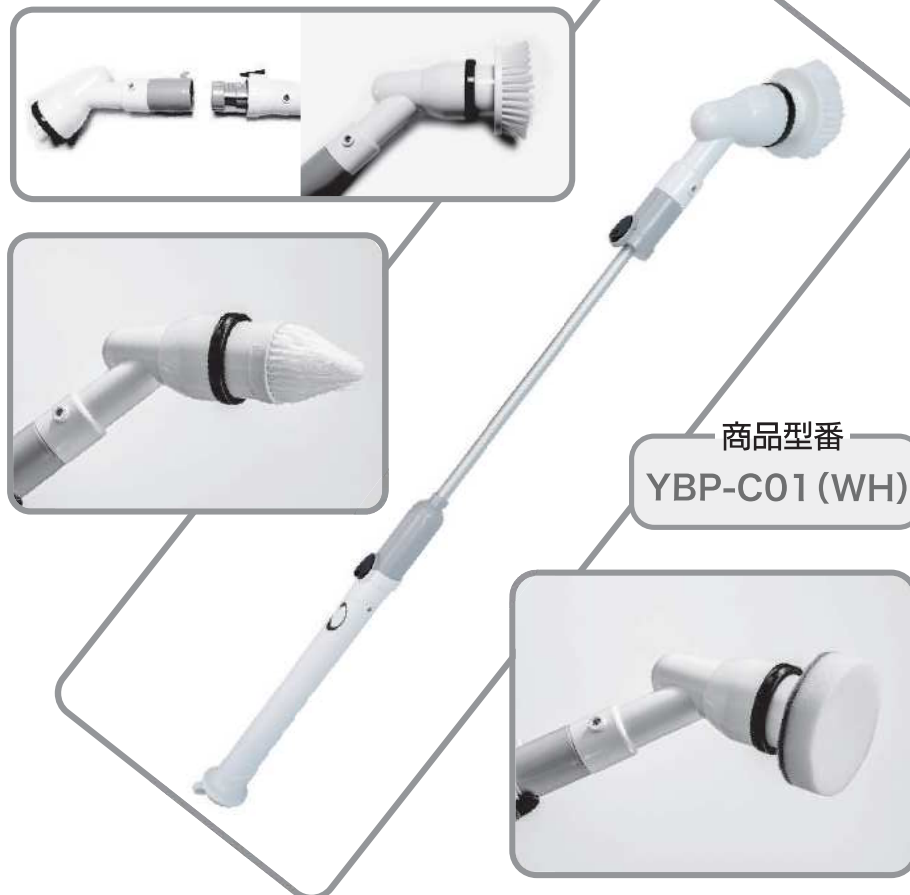
株式会社 **山善**

家庭機器事業部
TEL 0120-069-060 (AM9:00~PM5:30 土・日・祝除く)

※商品の仕様は改良のため、予告なく変更する事があります。

バスポリッシャー

取扱説明書 保証書



このたびは「バスポリッシャー」をお買い上げいただきありがとうございます。
ご使用前に必ずこの取扱説明書をお読みになり、内容を十分に理解した上で、正しくお使いください。
この取扱説明書は大切に保管し、必要になったときにはいつでも取り出せるようにしてください。

※画像はイメージです。実際の商品とは多少異なる場合があります。 ※仕様は予告なしに変更となる場合がございます。あらかじめご了承ください。

■ 充電式製品の安全上の注意



警告

死亡・けが・感電・火災の恐れあり
誤った取り扱いをした時に使用者が死亡または重傷を負う恐れが想定されます。

ご使用前に本書記載の全事項およびこの安全上の注意のすべてをよくお読みになり正しくお使いください。
感電、火災、重傷などの事故を未然に防ぐため、この安全上の注意を必ずお守りください。

電気に関するご注意

- 充電式の本製品を雨のかかる場所で使用しないでください。
※製品内部に水が入ると感電する恐れがあります。
- アダプタはコンセントにしっかり差し込んでください。アダプタは改造しないでください。
※感電の恐れがあります。
- 電源コードは乱暴に扱わないでください。
※移動の際は電源コードをもって運んだり、引っ張ったりしないでください。
また、電源プラグを抜くときにコードを持って抜かないでください。
- 電源コードを熱や油、角のある所、動くものなどに近づけないでください。コードが損傷したり絡まる恐れがあります。

充電式製品に関するご注意(使用・お手入れ)

- スイッチに異常がないか点検してください。
※始動・停止の操作ができない場合は危険ですので、ご使用にならず、至急修理をご依頼ください。
- 使用しない充電式製品は下記条件を守りきちんと保管してください。
※お子様の手が届かない、安全な場所や鍵のかかる場所へ保管してください。
※チリやほこりの入りづらい、乾燥した場所に保管してください。
- アダプタ等を接続する前に、スイッチがOFFになっていることを必ず確認してください。
※スイッチがONの状態アダプタ等を節電した場合、事故につながる恐れがあります。
- 極端な高温・低温の環境で使用しないでください。
※十分な性能が得られなくなります。
- 充電式製品の誤作動を防ぐため、使用後はスイッチを必ずOFFにしてください。

■ 安全のために必ずお読みください

注意・警告



警告

死亡・けが・感電・火災の恐れあり

- 電源プラグはコンセントの奥までしっかり差し込んでください。
- 電源は交流100V・定格15A以上のコンセントを単独で使用してください。
- 専用アダプタ以外は使用しないでください。
- 電源プラグのほこりなどは定期的に清掃してください。
- 濡れた手で電源プラグの抜き差しをしないでください。感電や怪我をする原因となります。
- 電源コード・電源プラグが傷んでいたり、コンセントの差し込みが緩くなっている場合は使用しないでください。ショートや発火の原因となります。
- 充電中に本体が高温になった場合は充電を中止してください。
- 使用中に異常に熱くなったり、焦げのような臭いがあったり、ブラシが回転しなくなったりした場合は使用を中止してください。
- 電源がOFFの状態であタッチメントの交換をしてください。
- 充電完了後はコードを取り外してください。抜くときはコードを引っ張らず、先端部分を持ってください。
- 火の中に入れてたり、火気の近くで使用しないでください。
- 瞬発性などの燃えやすいものの近くで使用しないでください。
- コードを束ねたまま使用したり、重いものを載せたりしないでください。
- 水やその他の液体が入った場合は、すぐに電源を切り、乾いた布などで水分を拭き取り乾かしてください。
(水分が本体内部に入り、故障となる場合がございます。)
- 濡れた手での操作はおやめください。
- 本製品にはリチウムイオン電池が含まれています。40℃以上あるいは-15℃以下の極端な環境では使用しないでください。



危険 本製品を分解、改造することは絶対にしないでください。



警告

機器の故障・破損の恐れあり

下記のような行為は、故障や破損の原因となりますので絶対におやめください。

- 本製品の上に重いものを置いたり、人が乗ったりしないでください。
- 本製品は完全防水ではありません。お掃除の際に万が一、本体内部に水分が入り込むことを防ぐために必ずバスタブのお湯は抜いてください。水の入ったバスタブに落とすと危険です。
- 通電中ブラシ以外の部分に水をかけたり、水に沈めたりしないでください。
- 湿った場所に長期間放置したり、濡らしたまま長期間放置しないでください。
- 他の電子機器、電気製品との併用はしないでください。
- お掃除や、お手入れの際は本体後部の充電口に水分が入り込まない様にご注意ください。
- 充電の際は本製品が完全に乾燥していることを確認してください。
- 浴室内で充電したり、充電しながら使用しないでください。（本製品は充電しながら使用できません。）
- 直射日光の当たる場所や高温になる場所への放置はしないでください。



警告

次のような方は使用しないでください。

下記のような方は、症状が悪化したり、身体に異常が現れる恐れがありますので絶対に使用しないでください。詳細は医師にご相談ください。

- 持病や治療中の疾患のある方、具合の悪い方、意思表示ができない方
- 医療用電子機器を使用している方
体内移植医療用電子機器、人工心臓などの生命維持用電子機器、心電計などの装着型医療電子機器をご使用の方



注意

購入後、はじめてお使いの時

ご購入後、初めて使用するときは必ず「初期充電」を行ってください。使用後は必ず充電してください。初期充電の目安は約6時間です。使用前、使用後は必ず充電してください。



注意

けが・物的損害などの恐れあり

- 気温が0℃以下もしくは45℃以上になる場所で充電をしないでください。
- 落下や強い衝撃を与えない様にしてください。
- 洗剤はブラシに直接かけないでください。回転時に飛び散る恐れがあります。
- ホルダーを使用する時は両面テープや吸盤で取り付けられたタオルハンガーでは使用しないでください。突然落ちる恐れがあります。

- 本製品を振り回さないでください。また、水切りの時に本体を振って水切りをしないでください。
- 不安定な場所や傷つきやすいものには使用しないでください。
- 浴室用洗剤以外、アルカリ性及び強酸性の洗剤、また、クレンザーなどや塩素系カビ取り剤などと一緒で使用しないでください。
- 磨く場所の材質を確認してから使用してください。使用の前に必ず目立たない場所で試し、問題がないか確認してから使用してください。
材質（ステンレス、光沢仕上げの樹脂、人工大理石、木製など）によっては強く押しつけて使用すると細かな傷がつく恐れがあります。必ず使用前に目立たない場所で確認してください。
- 排水口にチェーンがある場合は巻き込まない様にご注意ください。
- 本製品は家庭内での使用を目的として作られています。業務用として使用しないでください。
- 本製品を使用するときは、洗剤、汚れた水などの飛散から目を保護するための適切な対策をしてください。また、手袋の使用をお勧め致します。
- ブラシが回転しているときはブラシの回転部に触らないでください。思わぬけがや故障の原因となる場合があります。
- 使用中、ブラシの回転が遅くなったと感じた場合は電池残量が少なくなっている場合があります。充電してください。
- ブラシを強く押し当てないでください。シャフトが曲がったり、先端に癖がつき汚れ落ちが悪くなったり、電池の消耗が早くなる場合があります。
- 使用を終了するときは必ず電源を切ってから収納してください。
- お手入れの際はアルコール・ベンジン・シンナーなどは使わないでください。

その他ご注意

- 付属のホルダーを使用する場合はなるべくブラシをを外してください。壁や床が汚れる恐れがあります。
- 付属のホルダー使用の時は耐荷重が本体重量(約760g)以上のタオルハンガーで使用してください。
- タオルハンガーにかける時は本体が壁に当たらない様に注意してください。
- 付属のホルダー使用の時は床から120cm以上の高さにあるタオルハンガーで使用してください。
- お子様がホルダーにぶら下がって遊ばない様に注意してください。
- ペットや人にご使用にならないでください。
- 小さなお子様の手が届く場所に置いたり、使わせたりしないでください。

1. 各部の名称



セット内容

- | | | |
|------------|---------------|-------------|
| 1.本体ハンドル | 7.多目的ブラシ | 13.接続用ストッパー |
| 2.スティックパイプ | 8.アダプタ | |
| 3.ヘッド | 9.充電口 | |
| 4.スポンジブラシ | 10.充電口キャップ | |
| 5.デッキブラシ | 11.ON/OFFスイッチ | |
| 6.コーナーブラシ | 12.ホルダー | |



5

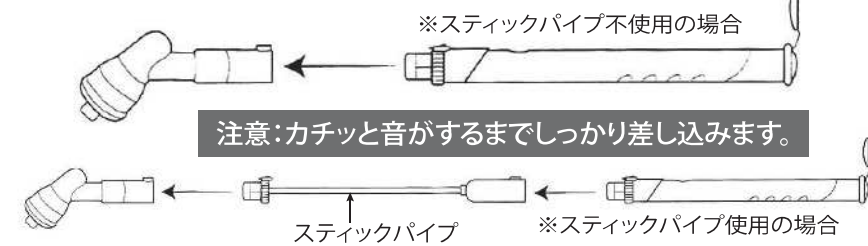
2. 組み立て方

1: 本体を組み立てる。

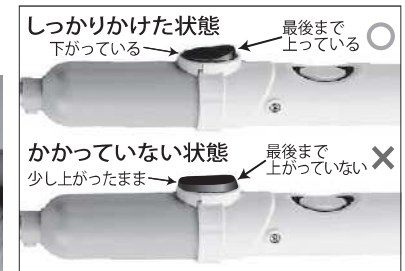
●下記画像を参考にヘッド、スティックパイプ、ハンドルを組み立てます。



●各パーツを真っ直ぐに押し込みます。

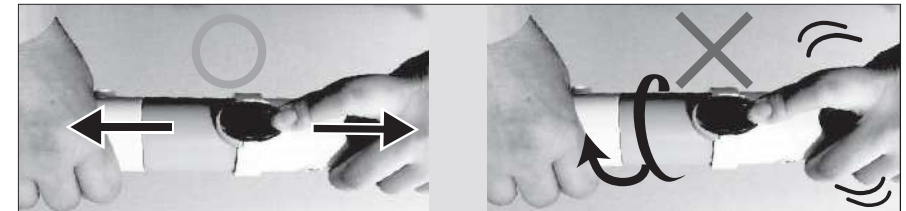


●カチッと音がして、ストッパーがかかるまでしっかり差し込みます。



2: 外し方

●ストッパーを押しながら真っ直ぐ引き抜きます。上下に振ったり、回して引き抜かないでください。



6

3. 本体の準備 (充電)

- 1: 使用の前に本体を充電してください。
- 下記画像を参考に本体後部の充電キャップを開け、充電アダプターの充電プラグを充電口に差し込んで充電します。充電の時はON/OFFスイッチをOFFにしてください。アダプタの充電ランプが点灯することを確認してください。



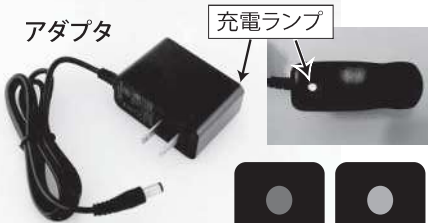
⚠ 注意 充電の時はON/OFFスイッチを必ずOFFにしてください。

充電時間
約 5.5 時間
連続使用時間
約 40 ~ 50 分

初回充電には約6時間かかります。
2回目から上記充電時間となります。



充電口 充電口キャップ



充電ランプ



充電中
赤点灯

満充電
緑点灯

- 充電ランプについて 充電中: 赤点灯
満充電: 緑点灯

注意 1: OFFの時だけ充電可能。
ONの時: 緑ランプは点灯しますが充電はできません。
注意 2: 充電しながらの使用はできません。

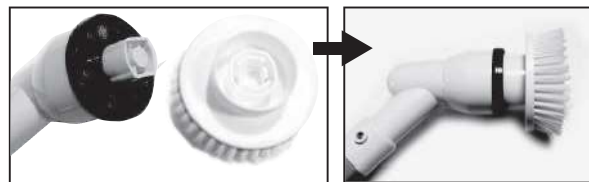
- 充電が終わったら必ずアダプタを外してください。繋いだまま本製品を使用しない様にご注意ください。
- 充電口キャップは必ずしっかりと閉じてください。隙間から水分が入ると故障の原因となります。

4. アタッチメントの取り付け

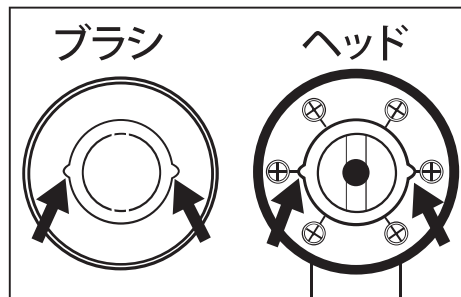
- 1: 付属のアタッチメント(ブラシ)を使用して効果的に掃除できます。
- 本体先端に清掃場所、用途にあわせて最適なブラシを取り付けます。



- ブラシの取り付け方
ヘッド部の凸と先端パーツの溝を合わせて取り付けてください。



取り付け状態

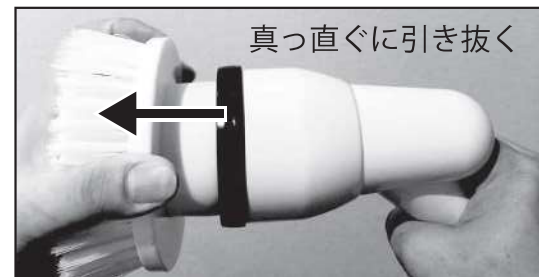


- ブラシのはずし方



ヘッド部

アタッチメント



真っ直ぐに引き抜く

- ヘッド部とアタッチメントを掴んで真っ直ぐに引き抜いてください。まわして引き抜かないでください。破損する恐れがあります。

【アタッチメント各種】



コーナーブラシ

狭い場所の清掃に向いています。



デッキブラシ

平で広範囲の面の清掃に向いています。



多目的ブラシ

さまざまな場所に使用できます。



スポンジブラシ

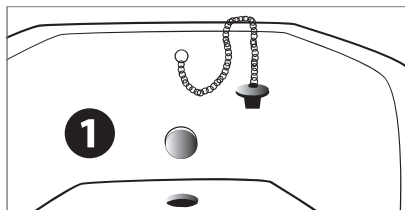
傷のつきやすい場所での使用に向いています。



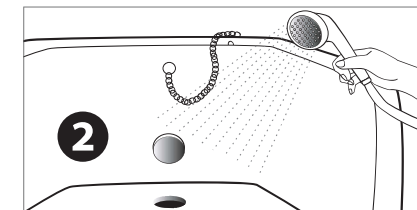
5.使用方法

バスタブの掃除の場合の手順

1：バスタブの栓を抜いてください。



2：バスタブを水で濡らしてください。



3：浴槽用の中性洗剤を清掃したい表面に吹き付けてください。

注意 清掃場所によりブラシに直接洗剤をつける場合は飛び散り防止に十分ご注意ください。ゴーグルなどを使用して、目を保護するようにしてください。また、手袋をつけることをお勧めします。



注意 下記洗剤は使用しないでください。

- バス・浴室用以外の洗剤
- アルカリ製洗剤
- 強酸性洗剤
- クレンザー（磨き粉）など
- 塩素系カビ取り剤

4：ブラシを付けたバスポリッシャーで磨いてください。

洗浄を開始するには、ヘッド部分を目的の洗浄面に接触させてからスイッチをONにします。バスポリッシャーのハンドルを持ち、アタッチメントを取付けたヘッド部分を洗浄する表面にそっと押し当てます。



注意 操作方法により洗剤が飛び散る恐れがあります。洗浄したい場所に軽く当てるようにしてください。5～10mm程度押し当てるだけで、十分に効果が出ます。

注意 強く押し当てると回転が止まり故障する恐れがあります。



注意 水切りの時は本製品を振って水を切らないでください。

5：バスタブが綺麗になったら完了です。

6：バスタブに残った洗剤を水で流し、本製品についた洗剤も水で洗ってください。

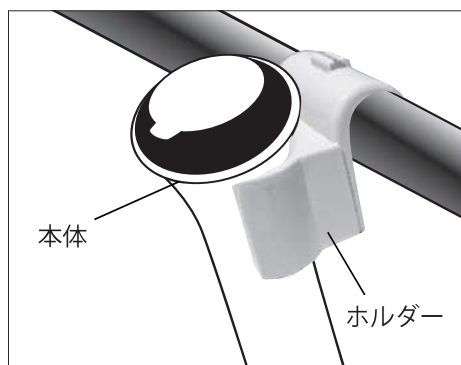
6.収納方法（付属のホルダーを使用する場合）

付属のホルダーを使用する場合

- 図を参考に本体にとり付けたホルダーをタオルハンガーなどにかけて収納することが出来ます。



ホルダー



- 必要なときさっと取り出せて便利です。

注意：収納時はブラシを外してください。
壁や底面を汚す恐れがあります。

注意：ホルダーを使用して収納する場合は取り付けるとき、製品本体が床につかない高さになる場所で使用してください。

7.お手入れの仕方

使用後は全てのパーツを綺麗な乾いた布で拭いてください。

- お手入れのときは必ずアダプタを外してください。
- お手入れのときは必ず電源をOFFにしてください。

※汚れが激しい場合は、薄めた中性洗剤を使用して水拭きしてください。
ワックス・アルコール類・シンナー・ベンジン等は使用しないでください。
完了後は乾いた布で抜き、完全に乾燥させてください。

保管の仕方

使用後の保管は下記の点にご注意ください。

- 必ず完全に乾燥した状態を確認してから保管してください。
- 直射日光の当たる場所や高温になる場所、湿気の多い場所、ほこりっぽい場所に保管しないでください。
- 本製品はリチウムイオン電池を使用しています。電池は長期間（目安としては約3ヵ月間）使用しないと約60%放電してしまいます。電池寿命保持のため保管中も約3ヵ月毎に必ずフル充電して保管してください。

廃棄の方法

- 本製品にはリチウムイオン電池が使われています。
本製品を廃棄する場合は、自治体の分別ルールに従って廃棄してください。

【注意】電池は必ず使い切ってから廃棄してください。

消耗品について

お問い合わせ先

- スポンジやブラシなどのアタッチメントは消耗品です。汚れて古くなった場合は交換してください。消耗品は保証の対象外となります。

商品お問い合わせ先

株式会社 **山善**

家庭機器事業部

TEL 0120-069-060(AM9:00~PM5:30 土・日・祝除く)

故障かな?と思ったら

修理を依頼される前に、再度取扱説明書をお読みになり故障かどうかご確認ください。それでもなお異常がある場合は使用を中止し、お買い上げの販売店又は12P 記載のお問い合わせ先へ点検・修理を依頼してください。

問題	原因	対策
充電できない	●アダプタのコードが、しっかりコンセントに差し込まれていない。	→ コンセントに差し込んでください。
作動しない	●電池の充電不足	→ 充電してください。
	●電源スイッチがOFFになっている。	→ 電源スイッチを押してONにしてください。
	●ブラシの取付けがわるい。	→ ブラシを正しく取付けてください。 しっかり取付けていないと作動しません。
本体やアダプタが暖くなる	●充電中、本体(ハンドル)や、アダプタが暖くなる場合があります。これは正常です。	※そのまま使用可能です。

製品仕様

【製品名】バスポリッシャー

【商品型番】YBP-CO1(WH)

【サイズ】全体 約16.5×13×112cm、本体(ハンドル部分) 約40cm
ヘッド 約23cm、延長ポール 約53cm

【重量】約710g(アタッチメント含まず)、約1.3kg(化粧箱入総重量)

【主要素材】ABS、アルミニウム

【電池】リチウムイオン電池 2000mAh 3.7V

【回転数】約300/分

【入力電圧】AC100V

【充電電圧】5V

【充電電流】~0.8A (MAX)

【充電時間】約5.5時間

【使用時間】約40~50分(連続使用)

【パワー】10W

【防水】IPX5(生活防水)

【生産国】中国

JAN



【付属品】本体、アダプタ、取扱説明書

コーナーブラシ、デッキブラシ、多目的ブラシ、スポンジブラシ
ホルダー

※記載の数値は目安です。お客様のご使用状況により多少異なります。

本製品は日本国内用に設計されておりますので海外では使用できません。FOR USE IN JAPAN ONLY.