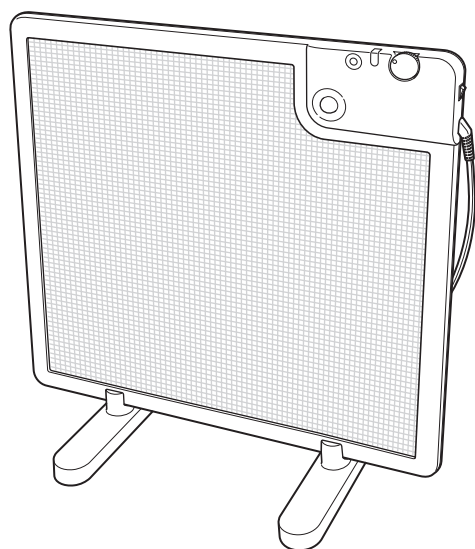


## 人感センサー付き遠赤外線パネルヒーター PHX-021J

### 取扱説明書・保証書



このたびは、当社製品をお買い上げいただきまして、誠にありがとうございます。正しくご使用いただくために必ずこの取扱説明書をよくお読みください。なお、お読みになられたあともいつでも見られるように大切に保存してください。

#### も く じ

安全上のご注意	.....P. 1~2
各部の名称とはたらき	..... P. 2
正しい使いかた	.....P. 3~4
お手入れと保存	..... P. 5
修理・サービスを依頼する前に	..... P. 6
アフターサービスについて	.....裏表紙
保証書	.....裏表紙



### 仕 様

型 名	PHX-021J
電 源	AC100V 50/60Hz
定格消費電力	220W
ヒーター	パネルヒーター
安全装置	転倒オフスイッチ (内蔵タイプ) / 温度ヒューズ / サーモスタット
電源コード長さ	約 2.0 m
外形寸法	約 幅50×奥行き23×高さ53.5cm (突起部除く) スタンド時 約 幅50×奥行き4.5×高さ53.5cm (突起部除く) 収納時
質 量	約 1.5 kg
付 属 品	取扱説明書・保証書×1



- 仕様などは改善・改良のため、予告なく変更することがあります。
- この製品を使用できるのは日本国内のみで、海外では使用できません。  
(This unit can not be used in foreign countries as designed for Japan only.)

# 安全上のご注意

- ご使用になる前に、この「安全上のご注意」をよくお読みのうえ、正しくお使いください。
- ここに示した注意事項は安全に関する重大な内容を記載していますので、必ず守ってください。
- お読みになったあとは、お使いになる方がいつでも見られるところに、必ず保存してください。

 <b>警告</b>	誤った取り扱いをすると、人が死亡または重傷を負う可能性が想定される内容を示します。
 <b>注意</b>	誤った取り扱いをすると、人が傷害を負う可能性および物的損害の発生が想定される内容を示します。 (物的損害とは、家屋・家財・家畜・ペットなどにかかわる拡大損害を示します。)





## 図記号の意味と例

	⊘は、「してはいけないこと」を意味しています。具体的な禁止内容は、⊘の中や近くに絵や文章で示しています。(左図の場合は、「分解禁止」を示します。)
	●は「必ずすること」を意味しています。具体的な強制内容は、●の中や近くに絵や文章で示しています。(左図の場合は、「電源プラグをコンセントから抜くこと」を示します。)

# 警告

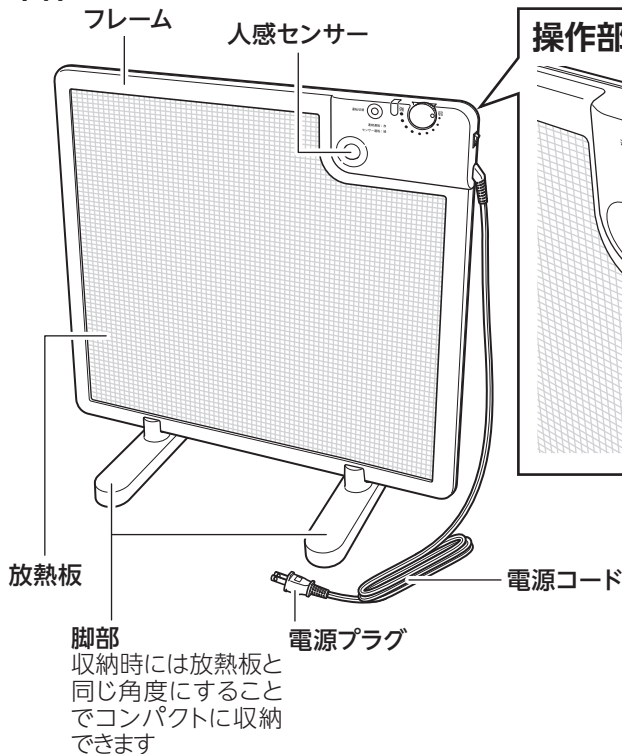
 禁止	交流100V以外では使用しない。 火災・感電の原因になります。	 禁止	雷が鳴りだしたら、電源プラグに触れない。 感電の原因になります。
	電源コードを傷つけたり、破損したり、加工したり、無理に曲げたり、引っ張ったり、ねじったり、たばねたり、重いものを載せたり、挟み込んだりしない。 火災・感電の原因になります。	 使用禁止	異常時(こげ臭い、発煙など)は電源プラグを抜き、使用を停止する。 火災・感電の原因になります。
	電源コードや電源プラグが傷んだり、コンセントの差し込みがゆるいときは使用しない。 感電・ショート・発火の原因になります。	 指示	可燃性ガス・腐食性ガスが発生する場所、たまる場所では使用しない。 割れ・穴あきが生じ、引火・漏電の原因になります。
	子供だけで使わせたり、幼児の手の届くところでは使用しない。 けが・やけど・感電の原因になります。		電源プラグはコンセントの奥までしっかり差し込む。 感電・ショート・発火の原因になります。
	本体のすき間にピンや針金などの金属物など、異物を入れない。 感電・けがの原因になります。	 プラグを抜く	電源プラグの刃および刃の取り付け面にホコリが付着している場合はふきとる。 ホコリが付着したまま電源プラグを差し込むと、ショート・火災の原因になります。
	高温になるところ、湿度の高いところ、直射日光の当たるところ、コンロなどの火気の近く、引火性のガスのあるところ、屋外など雨や風の当たるところなどに設置しない。 故障・感電・けが・火災の原因になります。		使用後は電源を切り、電源プラグをコンセントから抜く。 火災・故障の原因になります。
	スプレー缶などを本体の近くに置かない。 爆発・火災の原因になります。	 分解禁止	お手入れの際は、安全のため電源プラグをコンセントから抜く。 感電・火災・けがの原因になります。
	本体に衣類やふとんなどを掛けて使用しない。 過熱して、火災・やけどの原因になります。	 ぬれ手禁止	分解しない。また、修理技術者以外の人は修理しない。 火災・感電・けがの原因になります。修理は販売店にご相談ください。
	就寝中は使用しない。 寝具などが触れて火災の原因になります。		ぬれた手で、電源プラグを抜き差ししない。 感電の原因になります。
	長時間同じ部位を暖めない。 比較的低い温度でも長時間皮膚の同じ場所を暖めているとやけどや低温やけどのおそれがあります。	 水ぬれ禁止	水につけたり、水をかけたりしてぬらさない。 ショート・感電の原因になります。
放熱板に触れない。 やけど・故障の原因になります。			

# 注意

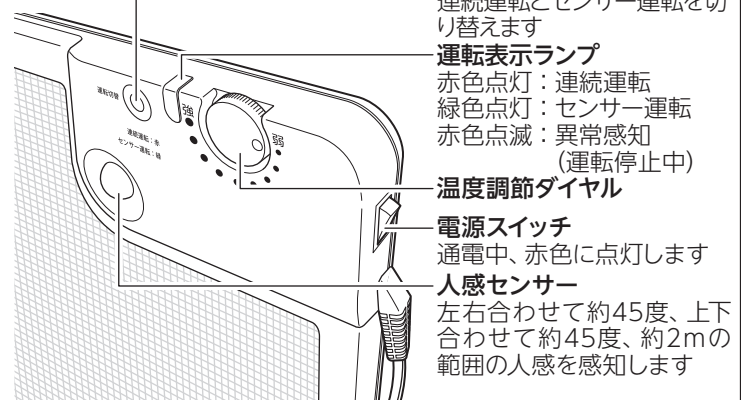
 禁止	壁や家具の近くで使わない。 熱で壁や家具が変形・変色したり、火災の原因になります。	 禁止	お手入れの際は住宅用洗剤・シンナー・ベンジン・アルコール・磨き粉などを使わない。 変色・変形・感電・故障の原因になります。
	不安定な場所や熱に弱い敷物の上で使わない。 けが・火災の原因になります。	 指示	電源プラグを抜くときは電源コードを持たずに必ず電源プラグをもって抜く。 感電・ショート・電源コードの断線の原因になります。
	カーテンやふとんなど、燃えやすいものの近くで使わない。 火災の原因になります。	 接触禁止	お手入れや持ち運び、保存の際は、本体が冷めてから行なう。 火災・やけどの原因になります。
	乾燥など他の用途に使用しない。 過熱して発火の原因になります。		使用中や使用後しばらくは、放熱板に触れない。 やけどの原因になります。
	使用中は本体から離れない。 火災の原因になります。		
	犬やネコなどのペット暖房用には使用しない。 ペットが本体や電源コードなどを傷め、火災の原因になります。		

## 各部の名称とはたらき

### 本体



### 操作部



### 注意

- 水平な床に設置し、本体は床に対して垂直にして使用する。  
転倒安全回路などがはたらくため、ななめやたてかけての使用はしないようにしてください。
- 使用中は本体から離れない。
- 本体を移動させる場合は、上部のフレームを持って移動させる。
- 使用中や使用後しばらくは、放熱板に触れない。

# 正しい使いかた

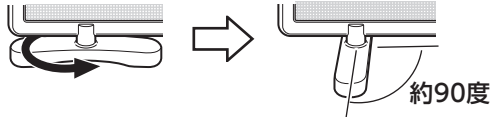


**警告** 使用するときは、本体（放熱板）と体（足など）を密着・接触させない、低温やけどの原因になります。常に10cm以上の距離をあけて使用するようしてください。

## 使用前の準備

### 1. 脚部を回転させる

脚部を回転させて、本体に対して約90度にします。



### 2. 本体を設置する

安定した水平なところへ、右図を参考に周囲から距離を保つことのできる場所に設置してください。本体の放熱板が水平な設置場所に対して垂直になるように設置してください。

### 3. 電源プラグをコンセントに差し込む

電源スイッチが「切」になっていることを確認の上、コンセントに差し込んでください。



- 本体に衣類などをかけて使用しない。火災ややけど、本機の故障の原因になります。
- 電源コードを束ねたまま使用しない。電源コードの発熱、発火の原因になります。
- 外出などで本製品から長時間離れるときは、電源プラグをコンセントから抜く。安全装置がはたらいて、運転が停止していることがあります。温度が下がると、自動的に運転を開始しますので、消し忘れや火災の原因になります。
- 触れて暖をとる機器ではないので、直接触れないようにする。

脚部にあるケーブル固定ツメに電源コードを固定させてください。



## 運転の開始／停止

本機は、放熱板に直接触れて暖をとるものではありません。放熱板から10cm以上離れた場所で当たるようにして使用します。

### 1. 本体の電源スイッチを「入」にする

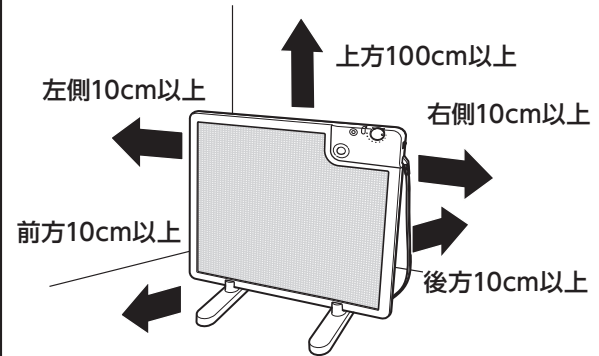
電源スイッチを「入」にすると運転表示ランプが赤色に点灯し、連続運転で運転が始まります。



**警告** 長時間同じ部位を暖めない。比較的低い温度でも長時間皮膚の同じ場所を暖めているとやけどや低温やけどのおそれがあります。

**本体は壁や周囲から適当な距離を保ってください（火災の原因になります）**

本製品の設置は以下の点に注意してください。

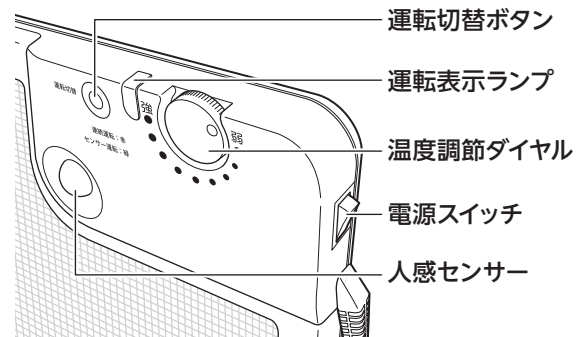
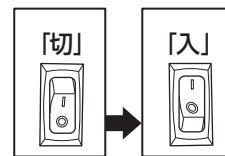


次のような場所では使用しないでください。

※ 毛足の長いカーペットや座布団の上などの不安定な場所(本体が傾いたり、浮いたりして、転倒や、転倒オフスイッチの誤動作の原因になります。)

※ 本機の背面には放熱板はありませんが、熱くなります。

### 電源スイッチ



### 運転表示ランプ

- 赤色点灯：連続運転
- 緑色点灯：センサー運転
- 赤色点滅：異常感知(運転停止中)
- 緑色点滅：人感センサーにより停止状態

### 減光モード

本体の操作をしてから約1分経過すると、自動的に点灯しているランプが減光します。再度、本体の操作がされるとともに減光モードが解除され、ランプの明るさは通常に戻ります。

## 2. 温度調節ダイヤルを回して温度を調節する

## 3. 使用を終えるときは、本体の電源スイッチを「切」にして電源を切る

電源が切れると、ランプが消灯します。

## 4. 電源プラグを抜く

コンセントから電源プラグを抜いてください。



**警告** 外出や本体から長時間離れるときは、電源プラグをコンセントから抜く。事故・火災の原因になります。

### 切り忘れ防止機能

約12時間運転が続くと、前面の電源ランプが消灯し、電源が切れます。

## センサー運転を使用する

人の動きを感知して、自動的に運転を停止・開始を行います。

### 1. センサー運転にするには、運転中に運転切替ボタンを押して運転切替ランプを緑色(センサー運転)にする

運転切替ランプが「連続運転」(赤色点灯)から「センサー運転」(緑色点灯)に切り替わり、センサー運転が設定されます。

#### 切り忘れ防止機能

人を感知しないまま12時間経過すると、センサー運転を終了して停止状態になります。

### 2. センサー運転をやめるには、再度、運転中に運転切替ボタンを押して運転切替ランプを「連続運転」(赤色点灯)にする

運転切替ランプが「センサー運転」(緑色点灯)から「連続運転」(赤色点灯)に切り替わります。

- 人感センサーに関係なく、連続で運転するようになります。

### 安全装置について

- 使用中に転倒したときは、転倒後約10秒後に転倒オフスイッチがはたらき、運転表示ランプが赤色に点滅し、運転を停止します。再度運転を開始させるときは、電源スイッチを一度「切」にして、再度「入」にしてください。転倒してもすぐ(約10秒以内)に元に戻すと、停止することなく運転を継続します。
- 温度が上昇しすぎると、サーモスタットがはたらき、自動的に運転を停止します(温度が下がると運転を開始します)。さらに温度が上昇すると、温度ヒューズがはたらき、運転回路を遮断します(温度ヒューズがはたらいた場合、温度が下がっても運転はできません。販売店またはドウシシャお客様相談室(裏表紙参照)にご連絡ください)。

### なおについて

初めて使用したとき、においが出ることがあります。が異常・故障ではありません。使用回数を重ねると、次第になくなります。

#### ①連続運転(赤色点灯)

連続運転をします。

※連続運転モードのときは人感センサーは動作しません。

#### ②センサー運転(緑色点灯)

人の動きを感知して自動的に運転・停止を行いません。

人を感知しなくなってから約2分後に暖房運転が停止します。運転表示ランプが緑色点灯から緑色点滅に切り替わり、待機状態になります。待機状態時に人の動きを感知すると暖房運転を開始します。

※センサー感知範囲は左右合わせて約45度、上下合わせて約45度、センサー到達範囲は約2mです。

# お手入れと保存



**警告** お手入れの際は、必ず電源プラグをコンセントから抜き、放熱板が冷めたことを確認する。  
感電・けが・やけどの原因になります。

## お願い

- ※ 住宅用洗剤やシンナー、ベンジン、アルコール、磨き粉などは絶対に使わないでください。
- ※ 化学ぞうきんを使用する場合は、その注意書きにしたがってください。
- ※ 本体に直接、水をかけて洗わないでください。(感電・故障の原因になります。)

## 本体のお手入れ

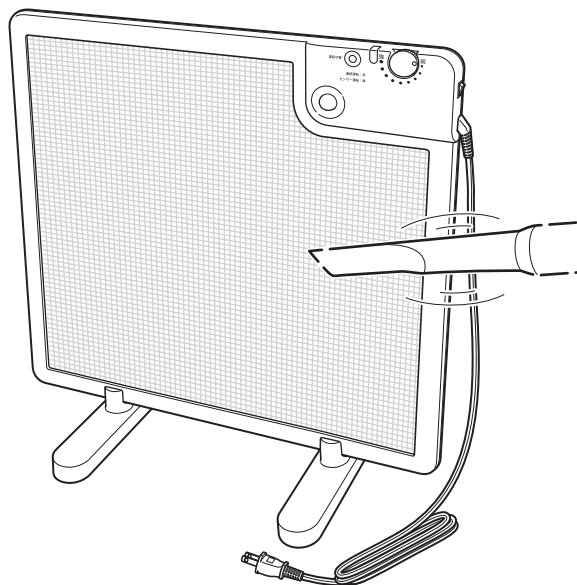
### 本体 (放熱板)

掃除機やブラシなどでお手入れしてください。  
放熱板に水分を含ませてしまった場合、十分に乾燥させてから使用してください。

### 本体 (放熱板以外)

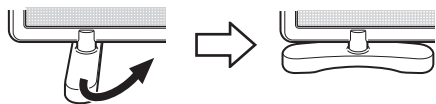
本体の汚れは、ぬるま湯か食器用中性洗剤 (柑橘系を除く) に浸してかたくしぼった柔らかい布でふきとり、さらに乾いた布でやさしくからぶきをしてください (強くこすらないでください。傷つきの原因となることがあります)。

※ お手入れをするとき、オレンジ、ライムなど柑橘系成分が入った食器用中性洗剤を使用しないでください。プラスチックを変色、変質させることがあります。



## 保存のしかた

- お手入れの後、よく乾燥させてください。
- ポリ袋などに入れ、取扱説明書とともにお買い上げ時の箱に入れ、湿気の少ない場所に保存してください。
- ※ そのまま立てたまま保存することもできますが、脚部を回転させて幅を狭くすると、狭いすき間などにも保存することができます。



# 修理・サービスを依頼する前に

**⚠警告** 修理技術者以外の方は分解したり修理をしない。

「故障かな?」と思ったときには次の点をお調べください。

症状	主な原因	処置
電源が入らない	電源プラグがコンセントに差し込まれていない	電源プラグをしっかりと差し込んでください
	安定した水平な場所に置かれていない(転倒オフスイッチがはたらいて運転切替ランプが赤色点滅している)	置き場所を確認し、安定した水平な場所に置いてください
	安全装置(サーモスタット)がはたらいている(4ページ参照)	温度が下がると運転を開始します
	安全装置(温度ヒューズ)がはたらいている(4ページ参照)	販売店またはドウシシャお客様相談室(裏表紙参照)にご連絡ください
においがする	使用開始時に、においが発生することがあります	故障ではありません(使用を重ねると、においはなくなります)
突然電源が切れた	約12時間、使用を続けている(切り忘れ防止機能によって自動的に電源が切れた)	再度電源を入れてください。
人感センサーが反応しない	反応する範囲外にいる	人感センサーが反応する範囲内に入る
	体温が表に出ない厚手のものを身に着けている	体温の変化が判別できないと人感センサーは反応しないため、多少薄手にするか連続運転モードで使用する
転倒しているのに電源が切れない	転倒したことを判断するのに約10秒かかります	転倒後約10秒経過してから運転表示ランプが赤色点滅を開始すれば問題ありません
転倒していないのに電源が切れる	水平な設置場所に対して垂直状態から角度を付けて設置すると、転倒していると判断されることがあります	水平な設置場所に対して垂直状態に設置するようにする
電源スイッチで切りにしていないのに運転を停止している	温度が高くなってサーモスタットがはたらいている	温度が低くなると運転を開始する

## 長年ご使用の場合はよく点検を

### このような症状はありませんか?

- ・電源コードや電源プラグが異常に熱い。
- ・電源コードを動かすと、通電したり、しなかったりする。
- ・こげ臭い匂いがする。
- ・その他の異常・故障がある。

このような症状の時は、事故防止のため、すぐに電源を切り、コンセントから電源プラグを抜いて、必ず販売店またはドウシシャお客様相談室に点検をご相談ください。

# アフターサービスについて

## ●製品の保証について

- この製品には保証書がついています。  
保証書は販売店にて所定事項を記入してお渡しいたしますので、内容をよくお読みのうえ大切に保存してください。
- 保証期間はご購入の日から1年間です。  
保証期間中でも有料になることがありますので、保証書をよくお読みください。
- 保証期間後の修理は販売店にご相談ください。  
修理によって機能が維持できる場合は、ご要望により有料修理いたします。

## ●修理を依頼されるときは



### 警告

- 故障のときは、ただちに使用をやめてコンセントから電源プラグを抜き、ご購入の販売店にこの製品をお持込みのうえ修理をお申しつけください。
- ご自分での修理はしないでください。たいへん危険です。

アフターサービスについてわからないことは…

ご購入の販売店、またはドウシシャお客様相談室にお問い合わせください。

## 保証書

人感センサー付き遠赤外線パネルヒーター  
PHX-021J **持込修理**

保証 期 間	ご購入日	年 月 日
	ご購入の日から本体1年間	
お 客 様	住所	□□□-□□□□
	お名前	ふりがな
		様

本書は、下記の保証規定により無料修理を行なうことをお約束するものです。ご購入の日から1年以内に万一故障が発生した場合は本書をご提示のうえご購入の販売店に修理をご依頼ください。  
保証書に所定事項の記入または販売店印がない場合は必ず販売店発行の領収書または、その他の購入年月日、店名などを証明するものを合わせてご提示ください。  
安全点検などのために、写しをとる必要がある場合、お客様にご記入いただいた保証書の写しは、保証期間内のサービス活動およびその後の安全点検のために記載内容を利用させていただく場合がありますので、ご了承ください。

お 買 い 上 げ 店	住所・店名	(印)
	電話	

販売店様へお願い この保証書は、販売店様が所定事項を記入して効力を発するものですから、必ずご記入ください。

### 保証規定

- 取扱説明書、本体貼付ラベルなどの注意にしたがって正常な使用状態で故障した場合には、無料修理いたします。
- 保証期間内に故障して無料修理をお受けになる場合には、商品と本書をご持参ご提示のうえ、ご購入の販売店にご相談ください。
- ご転居の場合は事前にお購入の販売店にご相談ください。
- 贈答品などで本保証書に記入してあるご購入の販売店に修理をご依頼できない場合には、ドウシシャお客様相談室にお問い合わせください。
- 保証期間内でも次の場合には有料修理になります。
  - 使用上の誤りおよび不当な修理や改造による故障および損傷
  - ご購入後の輸送、落下による故障および損傷
  - 火災、塩害、ガス害、地震、風水害、落雷、異常電圧、およびその他の天災地変による故障および損傷
  - 本書の提示がない場合
  - 本書にお買い上げ年月日、お客様名、販売店名の記入のない場合、または字句を書きかえられた場合
  - 故障の原因が本製品以外(電源、他の機器など)にあつてそれを点検、修理した場合

- 一般家庭用以外(例えば、業務用、船舶や海上使用など)に使用された場合の故障および損傷
  - 腐食による故障および損傷
  - 樹脂加工およびメッキの摩耗や打痕、プラスチック部の損傷
  - 内蔵バッテリーなどの消耗品交換
6. 本書は日本国内においてのみ有効です。  
This warranty is valid only in Japan.
7. 本書は再発行いたしませんので紛失しないよう大切に保存してください。

※この保証書は、本書に明記した期間、条件のもとにおいて無料修理をお約束するものです。したがってこの保証書によって、お客様の法律上の権利を制限するものではありませんので、保証期間経過後の修理についてご不明な場合は、ご購入の販売店またはドウシシャお客様相談室にお問い合わせください。

※ご購入の販売店にご持参いただくに際しての諸費用は、お客様にご負担願います。またご購入の販売店と当社間の運賃諸掛りにつきましては、輸送方法によって、一部ご負担いただく場合があります。

製品についての  
ご相談に関しては…

ドウシシャお客様相談室

☎ 0120-104-481

【受付時間】9:00~17:00(祝日以外の月~金曜日)

ドウシシャ福井家電カスタマーセンター 〒915-0801 福井県越前市家久町41-1

- ※ 商品名、品番をご確認のうえ、お電話をいただきますようお願いいたします。
- ※ お電話をいただいたときにお話いただく情報は、お客様へのアフターサービスにおいて利用させていただきますので、ご了承ください。

商品に関する Q&A

お客様サポートセンター

<http://www.doshisha.co.jp/support/faq/appliance.html>



ドウシシャのパーツ購入は **ドウシシャマルシェ**

**DOSHISHA Marché**  
ONLINE STORE 公式オンラインストアで

<https://www.doshisha-marche.jp/>

