

# アフターサービスについて

## ●製品の保証について

- この製品には保証書がついています。保証書は販売店にて所定事項を記入してお渡しいたしますので、内容をよくお読みのうえ大切に保存してください。
- 保証期間はお買い上げの日から1年間です。保証期間中でも有料になることがありますので、保証書をよくお読みください。
- 保証期間後の修理は販売店またはドウシシャお客様相談室にご相談ください。修理によって機能が維持できる場合は、ご希望により有料修理いたします。

## ●修理を依頼されるときは

### ▲警告

- 故障のときは、ただちに使用をやめて電源プラグを抜き、お買い上げの販売店にこの製品をお持込みのうえ修理をお申し付けください。
- ご自分での修理はしないでください。たいへん危険です。

### ●補修用性能部品について

- 補修用性能部品とは、その製品の機能を維持するために必要な部品です。
- 本機の補修用性能部品の最低保有期間は製造打切後6年間です。

アフターサービスについてわからないことは…  
お買い上げの販売店、またはドウシシャお客様相談室にお問い合わせください。

## 保証書

紙パック式クリーナー KPS-201 持込修理

保証期間	お買い上げ日 年 月 日 お買い上げの日から本体1年間
お客様	住所 〒□□□-□□□□
	お名前 電話 〇〇〇-〇〇〇〇 ふりがな

本書は、下記の保証規定により無料修理を行なうことをお約束するものです。お買い上げの日から1年以内に万一故障が発生した場合は本書をご提示のうえお買い上げの販売店に修理をご依頼ください。  
保証書に所定事項の記入または販売店印がない場合は必ず販売店発行の領収書または、その他の購入年月日、店名等を証明するものを合わせてご提示ください。  
安全点検などのために、写しをとる必要がある場合、お客様にご記入いただいた保証書の写しは、保証期間内のサービス活動およびその後の安全点検のために記載内容を利用させていただきます場合がございますので、ご了承ください。

お買い上げ店	住所・店名   電話
--------	---------------------

販売店様へお願い この保証書は、販売店様が所定事項を記入して効力を発するものですから、必ずご記入ください。

### 保証規定

- 取扱説明書、本体貼付ラベル等の注意にしたがって正常な使用状態で故障した場合には、無料修理いたします。
  - 保証期間内に故障して無料修理をお受けになる場合には、商品と本書をご持参ご提示のうえ、お買い上げの販売店にご依頼ください。
  - ご転居の場合は事前にお買い上げの販売店にご相談ください。
  - 贈答品等で本保証書に記入してあるお買い上げの販売店に修理をご依頼できない場合には、ドウシシャお客様相談室にお問い合わせください。
  - 保証期間内でも次の場合には有料修理になります。
    - (イ) 使用上の誤りおよび不当な修理や改造による故障および損傷
    - (ロ) お買い上げ後の輸送、落下による故障および損傷
    - (ハ) 火災、盗害、ガス害、地震、風水害、落雷、異常電圧、およびその他の天災地変による故障および損傷
    - (ニ) 本書の提示がない場合
    - (ホ) 本書にお買い上げ年月日、お客様名、販売店名の記入のない場合、または字句を書きかえられた場合
    - (ハ) 故障の原因が本製品以外（電源、他の機器等）にあつてそれを点検、修理した場合
  - (ト) 一般家庭用以外（例えば、業務用、船舶や海上使用等）に使用された場合の故障および損傷
  - (チ) 腐食による故障および損傷
  - (リ) 樹脂加工およびメッキの摩耗や打痕、プラスチック部の損傷
6. 本書は日本国内においてのみ有効です。  
This warranty is valid only in Japan.  
7. 本書は再発行いたしませんので紛失しないよう大切に保存してください。
- ※この保証書は、本書に明記した期間、条件のもとにおいて無料修理をお約束するものです。したがってこの保証書によって、お客様の法律上の権利を制限するものではありませんので、保証期間経過後の修理について不明な場合は、お買い上げの販売店またはドウシシャお客様相談室にお問い合わせください。
- ※お買い上げの販売店またはドウシシャお客様相談室にご持参いただくに際しての諸費用は、お客様にご負担願います。またお買い上げの販売店と当社間の運賃諸掛りにつきましては、輸送方法によって、一部ご負担いただく場合があります。

輸入元 株式会社ドウシシャ www.doshisha.co.jp

(東京本社第一ビル) 〒140-0011 東京都品川区東大井1-8-10 (大阪本社) 〒542-8525 大阪市中央区東心斎橋1-5-5

故障・修理についての  
ご相談に関しては…

【受付時間】9:00~17:00(祝日以外の月~金曜日)

ドウシシャお客様相談室

☎0120-104-481

ドウシシャ福井第2家電サービスセンター 〒915-0801 福井県越前市家久町41-1

※商品名、品番をご確認のうえ、お電話をいただきますようお願いいたします。  
※お電話をいただいたときにお話いただく情報は、お客様へのアフターサービスにおいて利用させていただきますので、ご了承ください。

販売元 コーナ商事株式会社 大阪府堺市西区鳳東町6丁637番地1

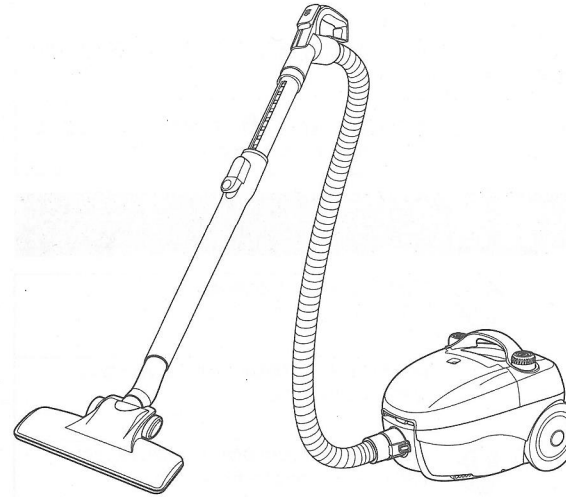
XA17A

# PortTech

## 紙パック式クリーナー KPS-201

### 取扱説明書・保証書

このたびは、当社製品をお買い上げいただきまして、誠にありがとうございます。正しくご使用いただくために必ずこの取扱説明書をよくお読みください。なお、お読みになられたあと、もいつでも見られるように大切に保存してください。



### もくじ

安全上のご注意	P1 ~ P2
各部の名称とはたらき	P3
正しい使いかた	P4 ~ P7
お手入れと保存	P7 ~ P9
修理サービスを依頼する前に	P10
アフターサービスについて	裏表紙
保証書	裏表紙

### 仕様



品名	紙パック式クリーナー
型名	KPS-201
電源	AC100V 50/60Hz
定格消費電力	1000W
吸込仕事率	200W
集塵容量	約 1.0L
製品寸法	約幅 24.5×奥行 31.6×高さ 22.9 cm
質量	約 2.9 kg (ホース、伸縮パイプ、フロアヘッド含まず)
電源コード長さ	約 4 m
付属品	紙パック×1 (本体内部取付済)、すき間ノズル×1、取扱説明書・保証書×1

- 仕様等は改善・改良のため、予告なく変更することがあります。
- この製品を使用できるのは日本国内のみで、海外では使用できません。  
(This unit can not be used in foreign countries as designed for Japan only.)



XA17A

# 安全上のご注意

- ご使用になる前に、この「安全上のご注意」をよくお読みのうえ、正しくお使いください。
- ここに示した注意事項は安全に関する重大な内容を記載していますので、必ず守ってください。
- お読みになったあとは、お使いになる方がいつでも見られるところに、必ず保存してください。

 <b>警告</b>	誤った取り扱いをすると、人が死亡または重傷を負う可能性が想定される内容を示します。
 <b>注意</b>	誤った取り扱いをすると、人が傷害を負う可能性及び物的損害の発生が想定される内容を示します。 (物的損害とは、家屋・家財・家畜・ペット等にかかわる拡大損害を示します。)





## 図記号の意味と例

	⊘は、「してはいけないこと」を意味しています。具体的な禁止内容は、⊘の中や近くに絵や文章で示しています。(左図の場合は、「分解禁止」を示します。)
	●は「必ずすること」を意味しています。具体的な強制内容は、●の中や近くに絵や文章で示しています。(左図の場合は、「電源プラグをコンセントから抜くこと」を示します。)

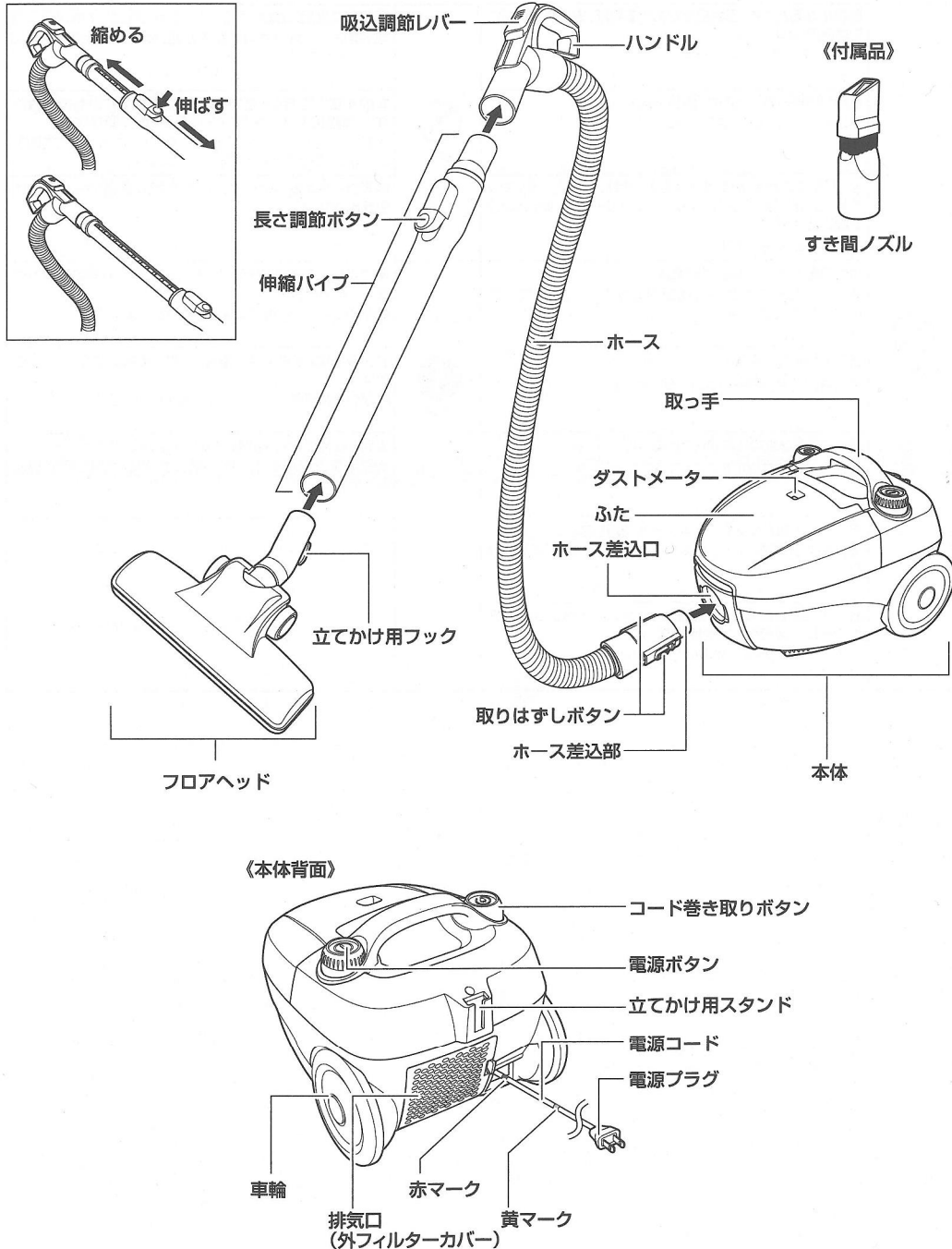
# 警告

	AC100V以外で使用しない。 故障・火災・感電の原因になります。		電源が入った状態でその場を離れない。 感電・火災の原因・けがの原因になります。
	電源コードを傷つけたり、破損したり、加工したり、無理に曲げたり、引っ張ったり、ねじったり、束ねたり、重いものを乗せたり、挟み込んだりしない。 感電や発熱・火災の原因になります。		異常時(こげ臭い、発煙など)は電源プラグを抜く。 感電・火災の原因になります。
	電源コードや電源プラグが傷んだり、コンセントの差し込みがゆるいときは使用しない。 感電・ショート・発火の原因になります。		電源プラグはコンセントの奥までしっかり差し込む。 感電・ショート・発火の原因になります。
	子供だけで使わせたり、幼児の手の届くところでは使用しない。 けが・やけど・感電の原因になります。		電源プラグの刃および刃の取り付け面にホコリが付着しているときはふきとる。 ホコリが付着したまま電源プラグを差し込むと、ショート・火災の原因になります。
	本体を火中に投入したり、加熱しない。 変形・変色・故障の原因になります。		使用後は電源プラグをコンセントから抜く。 火災や故障の原因になります。
	本体のすき間にピンや針金などの金属物等、異物を入れない。 感電・けがの原因になります。		お手入れのときは、安全のため電源プラグをコンセントから抜く。 感電・火災・けがの原因になることがあります。
	引火性のあるもの(灯油・ガンリン・オイルなど)は吸い込まない。 火災・故障の原因になります。またゴム部品、プラスチック部品などを溶かしたり、変形させる原因になります。		分解しない。また、修理技術者以外の人は修理しない。 感電・火災・けがの原因になります。修理は販売店またはドウシヤお客様相談室(裏表紙参照)にご相談ください。
	水まわり、湿気のある場所で使用しない。水や洗剤など吸い込まない。 感電・ショートの原因になります。		ぬれた手で、電源プラグを抜き差ししない。 感電の原因になります。
	不安定なところでは使用はしない。 けが・やけど・故障の原因になります。		本体やホースを水につけたり、水をかけたりしてぬらさない。水洗いしない。 感電・ショートの原因になります。
延長コードを使用しない。 感電・火災の原因になります。			

# 注意

	高温になるところ、直射日光が当たる場所、火や熱源の近くでは使用しない。 変形、故障の原因になります。		業務用に使用しない。 家庭用として設計されているため、業務用としては使用しないでください。
	変形や破損のあるときは、使用しない。 感電や事故の原因になります。		本機を立てておくときは、まわりに壊れやすいものを置かない。破損しやすい大切なものをまわりに置かない。 本機は比較的軽度力で転倒してしまいます。倒れて困るときは、前もって倒しておいてください。
	油、ガラスの破片等の鋭利なもの、液体、たばこの灰、マッチ棒、多量の砂や粉(しっくい、コンクリート、小麦粉など)を吸い込まない。 故障の原因になります。		電源コードは黄色マークまで引きだし、赤色マーク以上は引き出さない。
	排気口をふさいだ状態で使用しない。 能力が落ちるだけでなく、内部温度が上昇して、火災や感電、やけどの原因になります。		電源プラグを抜くときはコードを持たずに必ず電源プラグをもって引き抜く。 感電やショートの原因になることがあります。
	屋外では使用しない。 室内専用です。故障の原因になります。		各部品の接続には、指などはさまないように十分注意する。 けがや事故の原因になることがあります。
	電源コードを束ねたまま使用しない。 火災の原因になります。		人やペットの近くを掃除するときは注意する。 毛髪や服、ペットの毛が吸い込まれ、けがや事故の原因になります。
	濡れている紙パックやフィルターを使用しない。 吸引能力が落ちるだけでなく、感電、故障の原因になります。		
	お手入れのときは住宅用洗剤・シンナー・ベンジン・アルコール・磨き粉などを使わない。 変色・変形・感電・故障の原因になります。		

# 各部の名称とはたらき

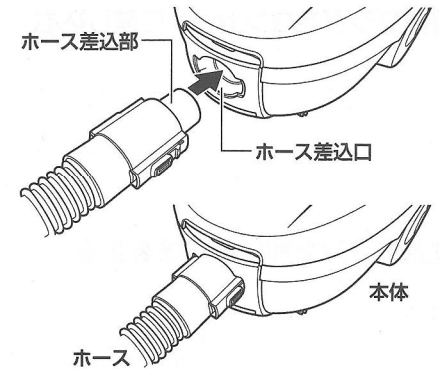


# 正しい使いかた

## 使用前の準備

### 1. 本体にホースを取り付ける

本体のホース差込口に、ホース差込部を差し込みます。



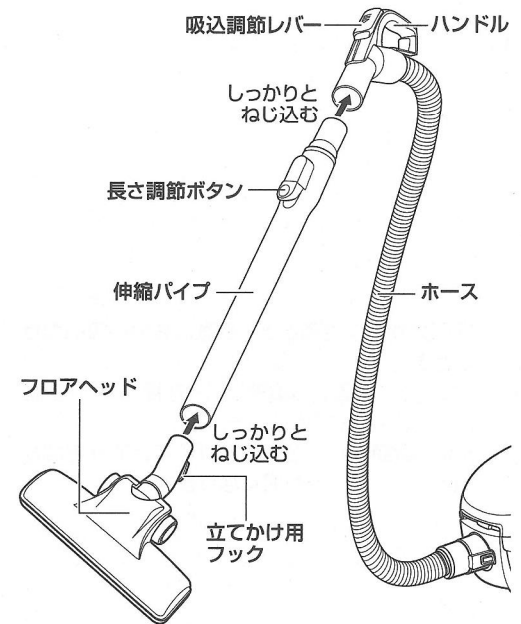
### 2. ホースのハンドル部分に伸縮パイプとフロアヘッドを取り付ける

各部分をしっかりと取り付けてください。

#### ⚠ 注意

- 各部分に取り付けるときはゆるみ、すきまがないようにねじ込むようにする。
- 各部部品を取り付けるときに、指などはさまないように注意する。

- ハンドルの吸込調整レバーと伸縮パイプの長さ調節ボタンの位置を上面に合わせます。
- 伸縮パイプの長さ調節ボタンの位置を上面にし、立てかけ用フックを下面に合わせます。

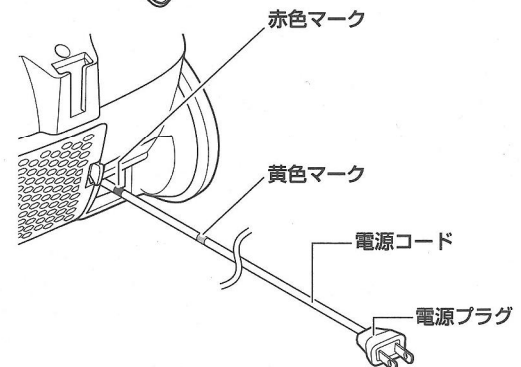


### 3. 本体を押さえ、本体背面から電源プラグを持って電源コードを引き出す

電源コードの黄色マークまでを目安に引き出し、赤色マーク以上電源コードを引き出さないでください。

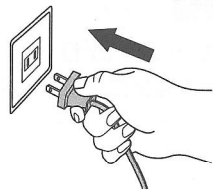
#### ⚠ 警告

電源コードは赤色マーク以上、絶対に引き出さない。  
コードが断線する原因になります。

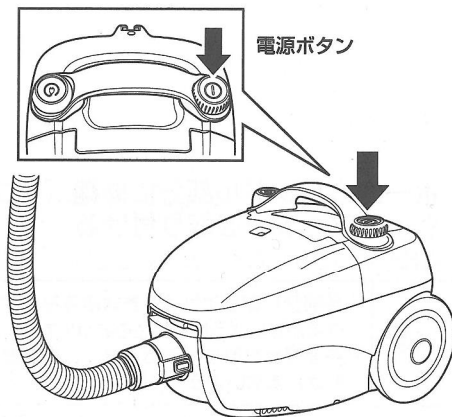


# 正しい使いかた (つづき)

## 4. 電源プラグをコンセントに差し込む



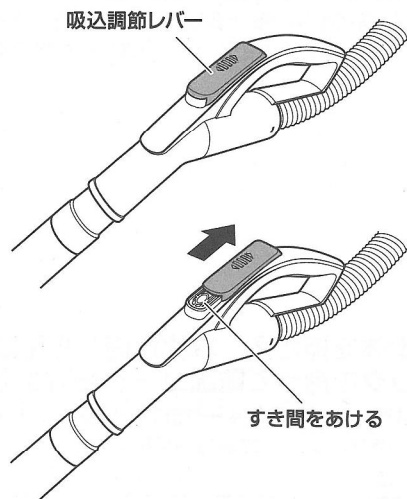
## 5. 電源ボタンを押して掃除をする



吸引力が強すぎるとき・不意にものを吸いつけたとき

ハンドルにある吸込調節レバーを操作することにより、吸引力を調節できます。

・吸込調節レバーを上にあげることですき間があいて、吸引力が弱くなります。



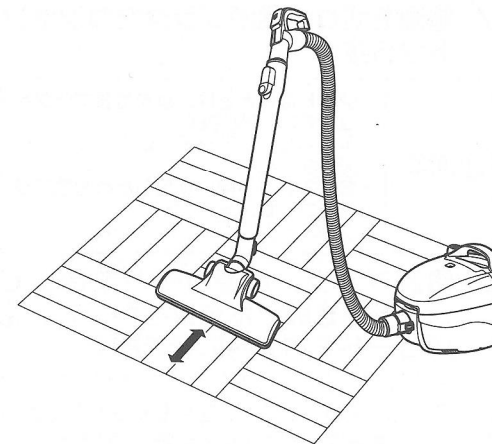
## たたみ、床のお掃除

フロアヘッドを使用し、畳目、床目にそって何度か前後させてフロアヘッドを滑らせてください。

- ・フローリングのときは、床を傷つけないように、床目に沿って軽く動かしてください。フロアヘッドを床に強く押しつけたり、横にすべらせて掃除をしないでください。
- ・たたみのときは、畳目に沿って軽く動かしてください。
- ・じゅうたんのときは、一定方向に軽く往復させてください。フロアヘッドが吸い付いて動かないときなどは、ハンドルにある吸込調節レバーで吸引力を調節してください。



**注意** 人やペットの近くを掃除するときは注意する。毛髪や服、ペットの毛が吸い込まれ、けがや事故の原因になることがあります。



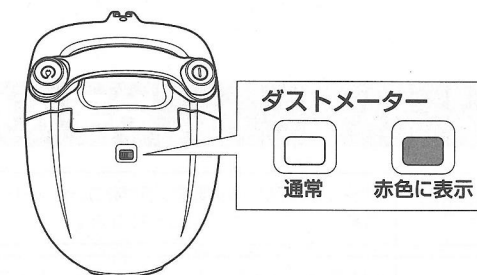
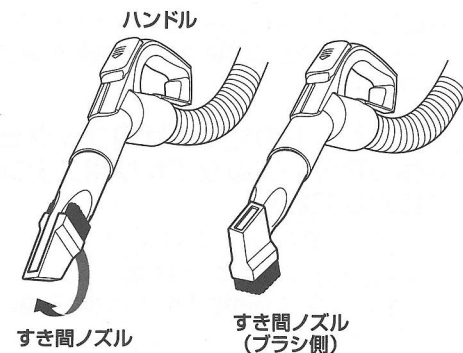
## 狭い場所やすき間のお掃除

すき間ノズルを使用し、お掃除してください。

- ・傷つきやすい場所や家電製品などは、すき間ノズルの先を回転させて、ブラシ側でお掃除してください。

## 6. ダストメーターを確認する

電源を入れた状態で、フロアヘッドを床面から浮かせて、ダストメーターが赤色に変わったら、紙パックを交換してください。



### モーター保護装置について

ゴミが詰まったりして、モーターに負担がかかると保護装置が働いて運転が停止します。保護装置が働いたときは、次のように対応してください。

1. 電源ボタンを押して電源を切り、電源プラグをコンセントから抜く
2. 紙パックを確認し、紙パックがいっぱいになったら、交換する
3. ホース・伸縮パイプの中にゴミが詰まっていないか確認し、詰まっているゴミなど\*を取りのぞく
4. 1時間ほど放置して、電源プラグを接続し、正常に動作することを確認する

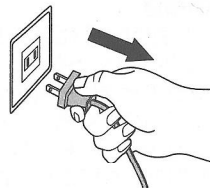
\*取りのぞけないゴミなどについては、ドウシヤお客様相談室(裏表紙参照)へご相談ください。

# 正しい使いかた (つづき)

## 7. 電源を切り、電源プラグをコンセントから抜く



- 使用しないときは、必ず電源プラグをコンセントから抜く。絶縁劣化による感電、漏電、火災の原因になります。
- お手入れする際は安全のため電源プラグをコンセントから抜く。感電、火災の原因になります。



## 8. 電源プラグ、電源コードを持ってコード巻き取りボタンを押して、電源コードを本体内に巻き取る

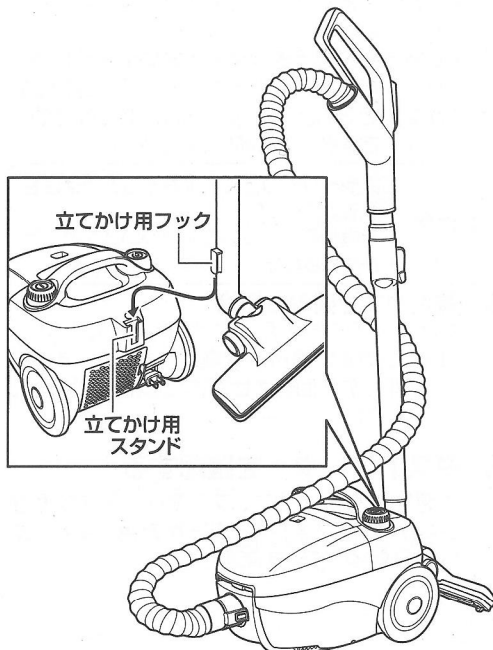
巻き取りが弱く、電源コードがすべて巻き取られないときは、コードを少し引き出してからコード巻き取りボタンを再度押してください。

※ 電源プラグ、電源コードを持たずに巻き取ると、巻き取りの勢いでケガや故障の原因になります。

## 9. フロアヘッドの立てかけ用フックを本体の背面にある立てかけ用スタンドにかけておく

伸縮パイプは縮めておいてください。

※ スタンド収納の状態では、持ち運びしないでください。ホースや伸縮パイプがはずれる場合があります。



スタンド収納の状態

# お手入れと保存



お手入れの際は、必ず電源プラグをコンセントから抜く。感電やけが、事故の原因になります。



- 住宅用洗剤やシンナー、ベンジン、アルコール、磨き粉などは絶対に使用しない。
- 本体は水をかけて洗わない。感電・故障の原因になります。

最初に電源プラグを抜き、ホースをはずし、電源コードを巻き取っておいてください。

## 通常のお手入れ



各種取り付け・取りはずしで、指などをはさまないように注意する。

本体の汚れは、中性洗剤（柑橘系を除く）を入れた水に浸して、かたくしぼった柔らかい布でふきとり、さらに乾いた布でやさしくからぶきをしてください。

## 紙パックの交換

紙パック内のゴミがいっぱいになったら、紙パックを交換してください。

- フタを開けます①。
- フックを引いて②、紙パックを上へ引き上げて取りはずします③。紙パックはそのまま捨ててください。
- 紙パックを取りはずしたあと、紙パックの外側に飛び出たゴミを取り除きます。

※ 紙パックは再利用することはできません。

## 内フィルターのお手入れ

紙パックをはずしたあと、奥にある内フィルターをお手入れしてください。

- 内フィルターは水洗いすることができます。
- 十分乾燥してから元の状態に戻してください。湿ったまま使用すると吸込力が低下し、異臭や故障の原因になります。
- 洗濯機、乾燥機は使用しないでください。また暖房機、ドライヤーなどで乾燥させないでください。

## 紙パックの取り付け

新しい紙パックを取り付けてください。

- フックを引いて④、紙パックの台紙をフック下のみに差し込んでください⑤。
- 紙パックの台紙の丸穴を吸い込み口に差し込み、前方へ押しつけ、フックを元に戻し⑥、紙パックを固定させてください。
- フタを閉めます。

カチッとなるまで確実にしめてください。

フックが紙パックの台紙を覆い、密着した状態にしないと、紙パックからゴミがこぼれ、故障することがあります。

※ 紙パックに記載している取り付け方法もお読みください。

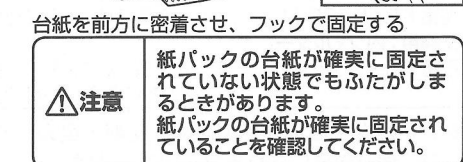
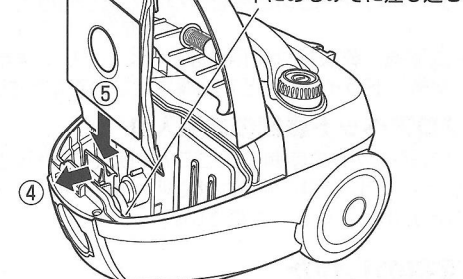
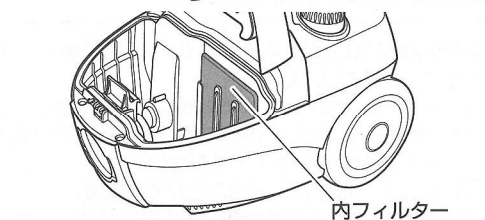
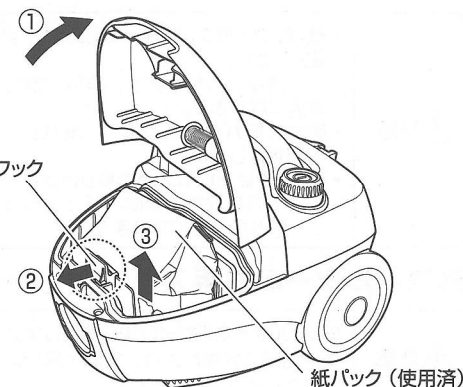
## 使用する紙パックについて

各社共通タイプそうじ機用紙パック(型名 KHN22-1554 または KHN22-7065) をご使用ください。KHN22-1554 または KHN22-7065 をご使用の場合は、C部分をミシン目で切り取り、←の方向に取り付けてください。(紙パックの使用方法をご確認ください)



目安サイズ: 110mm×100mm (穴の直径約50mm)  
※ 大きさが一致しないときは、図のように台紙を切断して使用してください。

詳しくはお買い上げの販売店またはドウシシャお客様相談室にご相談ください。



紙パックの台紙が確実に固定されていない状態でもふたがしまるときがあります。紙パックの台紙が確実に固定されていることを確認してください。

# お手入れと保存 (つづき)

**注意**

- 紙パック・内フィルターを取り付けずに使用しない。  
本体内部に異物が入り、故障・異音の原因になります。
- 破れた紙パックの使用や、紙パックの再利用はしない。
- 紙パックは正しくしっかり取り付ける。  
中途半端な取り付けは、ゴミがもれたり、異音の原因になります。

## 外フィルターのお手入れ

**注意**

外フィルターを取り付けずに使用しない。  
本体内部に異物が入り、故障・異音の原因になります。

本体背面排気口にある外フィルターを定期的にお手入れしてください。

- 外フィルターカバーのつまみを左に押し外フィルターカバーをはずし、内側に取り付けられている外フィルターをお手入れしてください。
- 外フィルターは水洗いすることができます。
- 十分乾燥してから元の状態に戻してください。湿ったまま使用すると吸引力が低下し、異臭や故障の原因になります。
- 外フィルターの切込みを合わせて取り付けください。
- 洗濯機、乾燥機は使用しないでください。また暖房機、ドライヤーなどで乾燥させないでください。

## フロアヘッド裏側のお手入れ

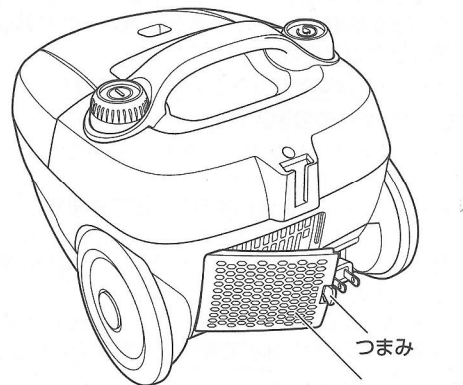
フロアヘッドの裏側にはゴミが付着していることがあります。定期的には本機で吸い取り、拭き取るなどお手入れをしてください。

## 保存のしかた

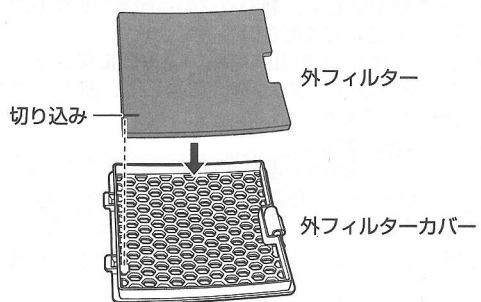
- お手入れのあと、よく乾燥させてください。
  - ポリ袋などをかぶせ、湿気のない場所に保存してください。
  - 長期使用しないときは、紙パックを新しいものに交換してください。
- 交換用フィルターは販売しております。お買い上げの販売店またはドウシシャお客様相談室へご相談ください。

<b>交換用：外フィルター</b>	
型番 FTO-KPS201	1個 1000円 (税抜)
<b>交換用：内フィルター</b>	
型番 FTI-KPS201	1個 1000円 (税抜) (2017年11月現在)

※ フィルターは消耗品のため、初期不良のとき以外、保証対象になりませんのでご注意ください。



外フィルターカバー



外フィルター

外フィルターカバー

# 修理サービスを依頼する前に

**警告** 修理技術者以外の方は分解したり修理をしない。

「故障かな?」と思ったときには次の点をお調べください。

症状	主な原因	処置
電源ボタンを押しても運転しない	<ul style="list-style-type: none"> <li>電源プラグがコンセントからはずれている</li> <li>安全装置が働いた直後である (6ページ参照)</li> </ul>	コンセントに接続する 一度電源を切り、約1時間待ってから電源を入れる
吸引力が弱い	<ul style="list-style-type: none"> <li>ゴミを溜め過ぎている</li> <li>フィルターが汚れている</li> <li>フィルターがぬれている</li> <li>排気口がふさがれている</li> <li>ハンドルにある吸込調節レバーでずき間が開いている</li> <li>紙パックが正しく取り付けられていない</li> </ul>	紙パックの交換をする(ゴミを捨てる) フィルター(内部・外部)のお手入れをする、よく乾燥させる 排気口から排気ができるようにする 吸込調節レバーを元に戻す(5ページ参照) 紙パックを正しく取り付ける
音がうるさくなった	<ul style="list-style-type: none"> <li>紙パックが正しく取り付けられていない</li> </ul>	紙パックを正しく取り付ける
においがする	<ul style="list-style-type: none"> <li>フィルターが汚れている</li> <li>紙パックにゴミがたまっている</li> </ul>	紙パックの交換、フィルターのお手入れをする
電源コードが巻き込めない	<ul style="list-style-type: none"> <li>電源コードが片寄って巻き込まれている</li> </ul>	2~3mほど出して、もう一度巻き込む
フタが閉まらない	<ul style="list-style-type: none"> <li>紙パックが取り付けられていない</li> </ul>	紙パックを必ず取り付ける

## 長年ご使用の掃除機はよく点検を

### このような症状はありませんか?

- 電源コードが異常に熱い。
- 電源コードを動かすと、通電したり、しなかったりする。
- こげ臭い匂いがする。
- その他の異常・故障がある。

このような症状のときは、事故防止のため、すぐに電源を切り、コンセントから電源プラグを抜いて、必ず販売店またはドウシシャお客様相談室に点検をご相談ください。