



品番 HH-SF0011L

お客様へ

このたびは、パナソニック製品をお買い上げいただき、まことにありがとうございます。
取扱説明書をよくお読みのうえ、正しく安全にお使いください。
ご使用前に「安全上のご注意」(1ページ)を必ずお読みください。
この取扱説明書は大切に保管してください。

照明器具の取り付けには電気工事を伴います。必ず、販売店、工事店に取り付けをご依頼ください。

取り付け前のご準備

- 既設の電源線の種類をご確認ください。φ1.6mm、φ2.0mmの単線の場合は、そのまま接続できます。

安全上のご注意

必ずお守りください

人への危害、財産の損害を防止するため、必ずお守りいただくことを説明しています。

■ 誤った使い方をしたときに生じる危害や
損害の程度を区分して、説明しています。

■ お守りいただく内容を、次の図記号で
説明しています。(下図は図記号の一例です。)



警告

「死亡や重傷を負うおそれがある
内容」です。



注意

「傷害を負うことや、財産の損害が
発生するおそれがある内容」です。



してはいけない内容です。



実行しなければならない内容です。



警告



必ず守る

- 異常を感じた場合、速やかに電源を切る
異常状態が収まったことを確認し、販売店
またはお客様ご相談窓口にご相談ください。
- ランプは器具表示のものを使用する
間違った種類、ワット数のランプを使用
すると、火災のおそれがあります。



分解禁止

- 器具を改造したり、部品交換をしない
火災、感電、落下によるけがのおそれが
あります。



注意



必ず守る

- 照明器具には寿命があります。
設置して10年経つと、外観に異常が
なくても内部の劣化は進行しています。
点検・交換してください。
点検せずに長期間使い続けるとまれに
火災、感電、落下などに至る場合があります。
- ◎ 1年に1回は「安全チェックシート」(5ページ)
に基づき自主点検してください。
- 本体の取り付け、取り外しは
販売店、工事店に依頼する
電気工事には資格が必要です。
- ランプ交換、お手入れの際は、電源を切る
通電状態で行うと感電の原因となること
があります。



接触禁止



禁止

- 点灯中や消灯直後はランプやその周辺に
さわらない
やけどの原因となることがあります。
- ◎ お手入れやランプ交換は電源を切り、ランプや
その周辺が冷めてから行ってください。
- 器具に直接日光が当たる状態で点灯させない
温度上昇によるランプ短寿命や一時的な明るさ
低下、不点灯の原因となります。

■施工の前によくお読みのうえ、正しく施工してください。この説明書は必ずお客様にお渡しください。
 ■施工説明に記載されていない方法や、指定の部品を使用しない方法で施工されたことにより事故や損害が生じたときには、当社では責任を負えません。また、その施工が原因で故障が生じた場合は、製品保証の対象外となります。

施工説明

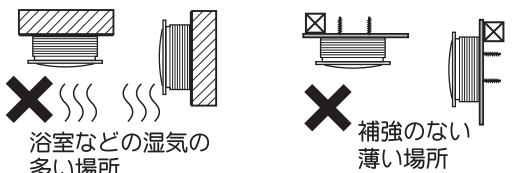
安全上のご注意

必ずお守りください

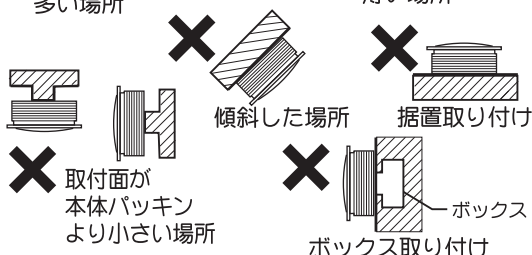
警告

■取付面

- 次のような場所には取り付けない
火災、感電、落下によるけがのおそれがあります。



禁止

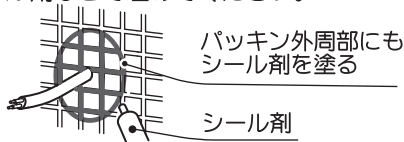


◎この器具は防雨型、壁面及び天井面取付兼用です。

- 取付面と本体パッキンのスキマおよびパッキン外周部にシール剤を塗る
本体パッキンと取付面とのすき間を防水シール剤などで埋めてください。



必ず守る



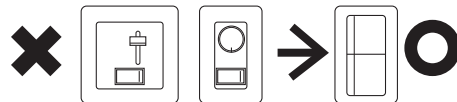
防水が不完全な場合、火災、感電のおそれがあります。

■壁スイッチ

- 調光器が付いた壁スイッチの場合は、一般の入切用スイッチに交換する
火災のおそれがあります。



必ず守る



◎調光器の取り外しが必要です。

■その他

- 器具の取り付けは、説明書に従い確実に行う
取り付けに不備があると、火災、感電、落下によるけがのおそれがあります。
- 交流100ボルトで使用する
過電圧を加えると過熱し、火災、感電のおそれがあります。
- 電源線は端子台の差込み穴の奥まで
確実に差込む
差し込みが不完全な場合、火災、感電のおそれがあります。
- 器具を壁面取付する場合、本体裏面のゴム栓を外し、水抜き穴を開ける
守らないと浸水による火災、感電のおそれがあります。
◎天井面取付の場合はゴム栓を外さないでください。



必ず守る

注意



禁止

- 温度の高くなるものの上に取り付けない
ガス機器やその排気筒の上に取り付け
ないでください。
守らないと火災の原因となることがあります。



必ず守る

- 付属の梱包材は取り除いて使用する
そのまま使用すると、火災の原因となることがあります。
- 器具の取り付け取り外しは手袋など保護具を使用する
けがのおそれがあります。

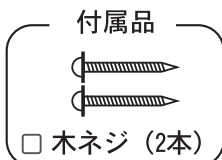
施工前のご確認事項

配線についてのご注意

- 壁スイッチを設けてください。(スイッチは別途ご用意ください)
点灯消灯させたり、ランプ交換やお手入れの際に電源を切ることができます。
- ほたるスイッチと接続する場合は1回路につき
スイッチ3個まででご使用ください。
(4個以上のほたるスイッチと接続すると、スイッチを切りにしても器具が消灯しないことがあります)

付属部品の確認

- 付属の木ネジ(2本)があることを確認してください。



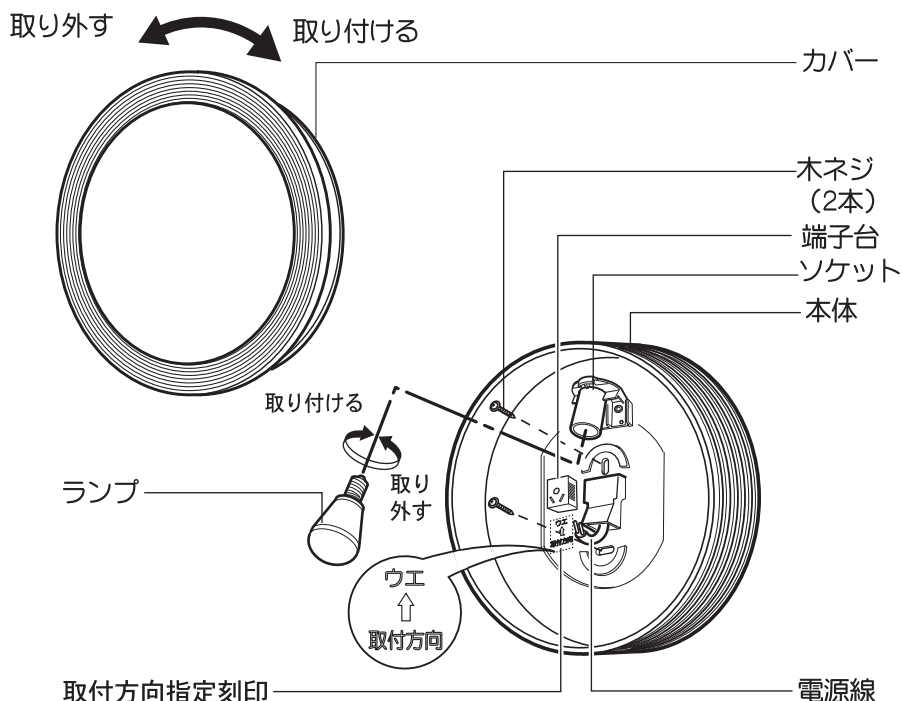
取り付け前の準備

①カバーを外す

②ランプを外す

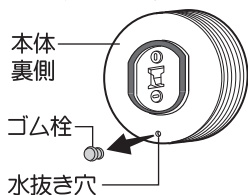
- ランプに貼ってある
梱包テープ(青テープ)
をはがしてランプを
外してください。





1 壁面取付の場合、水抜き穴を開ける

- 器具を壁面取付する場合、本体裏側からゴム栓を外し、水抜き穴を開けてください。



警告

器具を壁面取付する場合、本体裏面のゴム栓を外し、水抜き穴を開ける

- 守らないと、浸水による火災、感電のおそれがあります。
- ◎天井面取付の場合はゴム栓を外さないでください。

2 本体を取り付ける

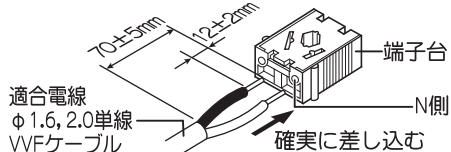
- 取付方向表示に従い補強材のある場所に付属の木ネジ(2本)で取り付けてください。
- 器具取付ピッチ 66.7mm

注意

- 器具表示の指定方向に従って取り付ける守らないと、火災、感電、落下によるけがのおそれがあります。

3 端子台に電源線を接続する

- ランプに触れないように電源線の処理を行ってください。接続が不完全な場合、火災の原因となることがあります。



- 電源線にポリエチレン系絶縁体を使用したEM(エコマテリアル)ケーブルをご使用の場合、表面の劣化を考慮し、端末部付近の絶縁体露出部を黒テープなどで保護してください。

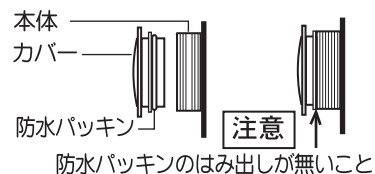
注意

- 電源線はランプに触れないようにする守らないと、火災、感電の原因となります。

4 ソケットにランプを取り付ける

5 本体にカバーを取り付ける

- カバーを本体にはめ込み
 - 止まるまで右へ回す
- 防水パッキンがきちり本体に納まっている事を確認してください。



警告

- 防水パッキンをきちり本体に納め、カバーは確実に取り付ける
- 取り付けが不完全な場合、浸水、不点のおそれがあります。

電源線の外しかた



マイナスドライバー等の先端で解除穴を押しながら片方ずつ電源線を引き抜く

お手入れ・ランプ交換

電源を切って、ランプやその周辺が冷めてから行ってください

- 明るく安全に使用していただくため、定期的（6カ月に1回程度）に清掃してください。
- 汚れがひどい場合は、石けん水に浸した布をよく絞ってふき取り、乾いたやわらかい布で仕上げてください。

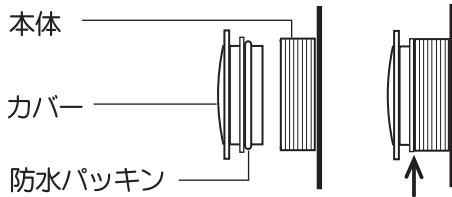
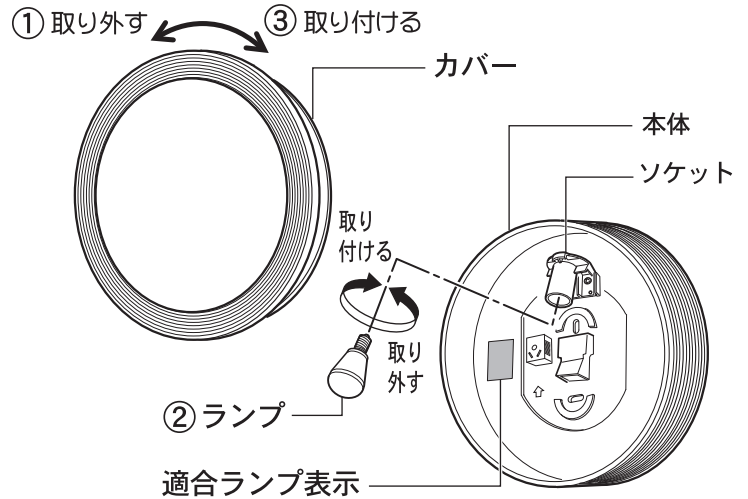
確認

シンナー、ベンジンなどの揮発性のものでふいたり、殺虫剤をかけたりしないでください。変色、破損の原因となります。

- ランプの明るさが低下したり、消灯や点滅を繰り返すとランプの寿命です。ランプを交換してください。
- パナソニック製ランプをお求めください。
- ランプは販売店、工事店にご注文ください。
- ランプの種類は器具に表示しています。白熱灯、電球形蛍光灯は使用できません。

ランプの交換方法

- ①カバーを取り外す
 - ・カバーを左へまわして外す。
- ②ランプを交換する
- ③カバーを取り付ける
 - ・カバーを本体にはめ込み、止まるまで右へまわす。



注意 防水パッキンのはみ出しが無いこと

ご使用上に関するお知らせ

故障や異常ではありません

- 一般屋外仕様ですので、海岸隣接地帯では、塩害により短期間で錆が発生するおそれがあります。
- LEDにはバラツキがあるため、同一品番でも商品ごとに発光色、明るさが異なる場合があります。
- 器具の近くでは、ラジオやテレビなどの音響、映像機器に雑音が入る場合があります。
- この器具の近くでは、光周波方式のリモコンが動作しない場合がごくまれにありますので、ご注意ください。

仕様

付属ランプの品名は、ランプに表示しています。ご確認ください。

使用電圧	周波数	消費電力	付属ランプ		使用環境
AC100V	50/60Hz共用	4.3W	LED電球小形電球タイプ 4.3W (E17)	電球色	屋外用

- LED照明器具の光源寿命は、40,000時間です。（照明器具の寿命とは異なります。）
光源の寿命は、点灯しなくなるまでの総点灯時間または、全光束が点灯初期の70%に下がるまでの総点灯時間のいずれか短い時間を推定したものです。

パナソニックお客様ご相談窓口のご案内

お手入れ・お取り扱い・修理・工事などのご相談は、まずお買い求めの販売店・工事店へお申し付けください。

■ 転居や贈答品などでお困りの場合は、以下の窓口にご相談ください。

住まいの設備・建材 サポートサイト
<https://sumai.panasonic.jp/support/>

ライフソリューションズ 修理サービスサイト
<https://sumai.panasonic.jp/support/repair/>

使い方・お手入れなどのご相談 365日 受付 9時～18時

修理に関するご相談 受付 平日9時～19時 日・祝・年末年始9時～18時

パナソニック 照明と住まいの設備・建材 お客様ご相談センター

パナソニック ライフソリューションズ 修理ご相談窓口

フリーダイヤル パナは ナットク
 **0120-878-709**

フリーダイヤル パナニ イコー
 **0120-872-150**

音声ガイダンスを短くするには、案内が聞こえたら電話機ボタンの「8」と「6#」を押してください。(番号を押しても案内が続く場合は、「*」ボタンを押してから操作してください。)

※ご使用の回線(IP電話やひかり電話など)によって、回線の混雑時に数分で切れる場合があります。 ※上記のURLはお使いの携帯電話などにより、正しく表示されない場合があります。

Help desk for foreign residents in Japan Tokyo (03)3256-5444 Osaka(06)6645-8787
 Open:9:00 - 17:30 (closed on Saturdays/Sundays/national holidays)

無料修理規定

- 取扱説明書、本体貼付ラベル等の注意書に従った使用状態で保証期間内に故障した場合には、無料修理をさせていただきます。
 (イ) 無料修理をご依頼になる場合には、お買い上げの販売店にお申しつけください。
 (ロ) お買い上げの販売店に無料修理をご依頼にならない場合には修理ご相談窓口にご連絡ください。
 (ハ) この商品は出張修理をさせていただきますので、修理に際し本書をご提示ください。
- ご転居の場合の修理ご依頼等は、お買い上げの販売店または修理ご相談窓口にご連絡ください。
- ご贈答品等で本保証書に記入の販売店で無料修理をお受けになれない場合には、修理ご相談窓口にご連絡ください。
- 保証期間内でも次の場合には原則として有料にさせていただきます。
 (イ) 使用上の誤り及び不当な修理や改造による故障及び損傷
 (ロ) お買い上げ後の取付場所の移設、輸送、落下などによる故障及び損傷
 (ハ) 火災、地震、水害、落雷、その他天災地変及び公害、塩害、ガス害(硫化ガスなど)、異常電圧、指定外の使用電源(電圧、周波数)などによる故障及び損傷
 (ニ) 車両、船舶等に搭載された場合に生ずる故障及び損傷
 (ホ) 一般家庭用以外(例えば、業務用など)に使用された場合の故障及び損傷
 (ヘ) 本書のご提示がない場合
 (ト) 本書にお買い上げ年月日、お客様名、販売店名の記入のない場合、あるいは字句を書き替えられた場合
 (チ) 離島または離島に準ずる遠隔地へ出張修理を行う場合の出張に要する実費
- 本書は日本国内においてのみ有効です。
- 本書は再発行いたしませんので大切に保管してください。
- 修理ご相談窓口は取扱説明書をご参照ください。

修理メモ


※お客様にご記入いただいた個人情報(保証書控)は、保証期間内の無料修理対応及びその後の安全点検活動のために利用させていただきます。
 ※この保証書は、本書に明示した期間、条件のもとにおいて無料修理をお約束するものです。したがって、この保証書によって保証書を発行している者(保証責任者)、及びそれ以外の事業者に対するお客様の法律上の権利を制限するものではありませんので、保証期間経過後の修理についてご不明の場合は、お買い上げの販売店または修理ご相談窓口にお問い合わせください。
 ※保証期間経過後の修理や補修用性能部品の保有期間については取扱説明書の「保証とアフターサービス」をご覧ください。
 ※This warranty is valid only in Japan.

ご相談窓口における個人情報のお取り扱いについて

パナソニック株式会社およびグループ関係会社は、お客様の個人情報をご相談対応や修理対応などに利用させていただき、ご相談内容は録音させていただきます。また、折り返し電話をさせていただくためのために発信番号を通知いたしております。なお、個人情報を適切に管理し、修理業務等を委託する場合や正当な理由がある場合を除き、第三者に開示・提供いたしません。個人情報に関するお問い合わせは、ご相談いただきました窓口にご連絡ください。

●〈照明器具〉安全チェックシート●

※チェック欄が足りない場合はコピーしてお使いください。

	安全点検項目	点検結果(該当には○)					処置手順
		/	/	/	/	/	
 このような症状はありませんか	1. スイッチをいれても、時々点灯しないときがある。						○印があるときは危険な状態になっていますので使用を中止し故障や事故の防止の為にお取り替えをおすすめします。
	2. プラグ、コードや本体を動かすと点滅する。						
	3. プラグやコードなどが異常に熱い。						
	4. こげくさい臭いがする。						
	5. 点灯させたときに漏電ブレーカーが動作することがある。						
	6. コード、ソケット、配線器具に傷みやひび割れ、変形がある。						
	1. 購入後、10年以上経過している。						○印があるときはお買い上げ店にご相談ください。
	2. カバーなどに変色・変形がある。						
	3. 塗装面にふくれ、ひび割れがある。または錆が出ている。						
	4. 器具取付部に変形・ガタツキ・ゆるみなどがある。						

上記点検項目以外でも不具合があれば、販売店等の専門家にご相談ください。

パナソニックの会員サイト「**CLUB Panasonic**」で「**ご愛用者登録**」をお願いします

特典

- お宅の家電商品、消耗品情報が一元管理できる!
- 登録商品に関するお知らせやサポート情報が入手できる!
- 登録すると抽選で商品券などが当たる!

詳しくはこちら

<http://club.panasonic.jp/aiyo/>



Panasonic

出張修理

照明器具保証書

本書はお買い上げの日から下記期間中故障が発生した場合には本書裏面記載内容で無料修理を行うことをお約束するものです。ご記入いただきました個人情報の利用目的は本票裏面に記載しております。お客様の個人情報に関するお問い合わせは、お買い上げの販売店にご連絡ください。詳細は裏面をご参照ください。

品番	HH-SF0011L
保証期間	お買い上げ日から 本体 1年間
※お買い上げ日	見 年 本 月 日
※お客様	ご住所 お名前 様 電話 () -
※販売店	住所・販売店名 電話 () -

(キリトリ線)

保証とアフターサービス (よくお読みください)

使いかた・お手入れ・修理などは…

■まず、お買い上げの販売店へご相談ください。

▼お買い上げの際に記入されると便利です

販売店名

電話 () -
お買い上げ日 年 月 日

保証期間：お買い上げ日から本体1年間

※保証の例外 24時間連続使用など、1日20時間以上の長時間の使用の場合、保証期間は半分となります。

補修用性能部品の保有期間 6年

*当社はこの照明器具の補修用性能部品 (製品の機能を維持するための部品)を、製造打ち切り後6年間保有しています。

修理を依頼されるとき

まず電源を切って、お買い上げ日と以下の内容をご連絡ください。

●製品名 住宅用照明器具

●品番 HH-SF0011L

●故障の状況 できるだけ具体的に

●保証期間中は、保証書の規定に従って出張修理いたします。

●保証期間終了後は、診断をして修理できる場合は、ご要望により修理させていただきます。

*修理料金は次の内容で構成されています。

技術料 診断・修理・調整・点検などの費用

部品代 部品および補助材料代

出張料 技術者を派遣する費用

パナソニック株式会社 ライティング機器ビジネスユニット

〒571-8686 大阪府門真市門真1048 TEL(06)6908-1131(代表)

ご販売店様へ ※印欄は必ず記入してお渡しく下さい。

パナソニック株式会社 ライティング機器ビジネスユニット

〒571-8686 大阪府門真市門真1048

© Panasonic Corporation 2020

HH-SF0011L-T3A

N0220-00