

## 保証書

販売店名・お買上げ年月日を証明できる物(販売証明書やレシート等)が添付されていない場合、本書は無効となり、保証期間内であっても有料修理となります。必ずご確認ください。

- 保証期間内において取扱説明書などの注意書に従い、正常な使用・保管状態で故障した場合、本書により無償で修理致します。
- 保証期間内に故障して無償修理をお受けになる場合には、製品と本書に販売証明を付けた物をご持参のうえ、お買上げの販売店にご依頼ください。

品名	PRO-ACT 可変式LEDライト90W	お買上げ日	年 月 日
型式	CLT-90SLAKN JANコード 4548927 075474	保証期間	お買上げ日より6か月
販売店	販売証明書やレシート等を添付してください。		

- 保証内容は本製品自体の無償修理に限ります。保証期間内におきましても、その他の保証はいたしかねます。
- 保証期間内でも次の場合は有料となります。
  - 使用上の誤り及び不当な修理・改造による故障及び損傷。
  - お買上げ後の輸送・移動・落下等による故障及び損傷。
  - 火災・地震・水害・落雷・その他の天災・異常電圧による故障及び損傷。
  - 業務用の長時間使用、車載、船舶への搭載等に使用された場合の故障及び損傷。
  - 本書の提示がない場合。
  - 本書に販売店名・お買上げ年月日を証明できる物が添付されていない場合、あるいは字を書き換えられた場合、個人販売など販売店が不明な場合。
- 本書は付属品・消耗品には適用されません。
- 本書は日本国内においてのみ有効です。 This warranty is valid only in Japan.
- 本書は最初の購入にのみ適用され、以降の転売・譲渡には適用されません。
- この保証書は、本書に明示した期間・条件のもとにおいて無償修理をお約束するものです。従ってこの保証書によってお客様の法律上の権利を制限するものではありません。
- 保証期間経過後の修理については、お買上げの販売店又はホームページからお問い合わせください。
  - 修理可能な場合は、お客様のご希望により有料で修理させていただきます。
- 当社はこの製品の補修用性能部品を製造打ち切り後、基本5年間保有しています。\*  
性能部品とは、その製品の機能を維持するために必要な部品です。  
\*製造部品によっては5年間保有できない場合もあります。

保証規定

株式会社 高儀 お客様相談窓口

\*修理(見積り含む)・部品購入は、お買上げの販売店又はホームページからお問合せください。

TEL 0258-66-1233

ホームページ:  
<http://www.takagi-plc.co.jp/>

受付時間 AM9:00~PM5:00(土日及び弊社休日を除く)



■お客様相談窓口における個人情報の取扱い

弊社は、お客様へのサービス提供のため、収集目的を通知したうえで必要な範囲の個人情報や相談内容を収集させていただき、その記録を残すことがありますが、個人情報を適切に管理し、修理業務などのサービスを行うために必要な範囲内で開示する場合や、正当な理由がある場合を除き、第三者に提供しません。

■販売元 **コーナン** 商事株式会社  
大阪府大阪市淀川区西宮原2丁目2番17号

■輸入元 株式会社 高儀

**PRO-ACT**

可変式LEDライト 90W  
CLT-90SLAKN

## 取扱説明書

### 重要項目

この取扱説明書には下記のマークをつけています。

**危険** 重大な事故になります。

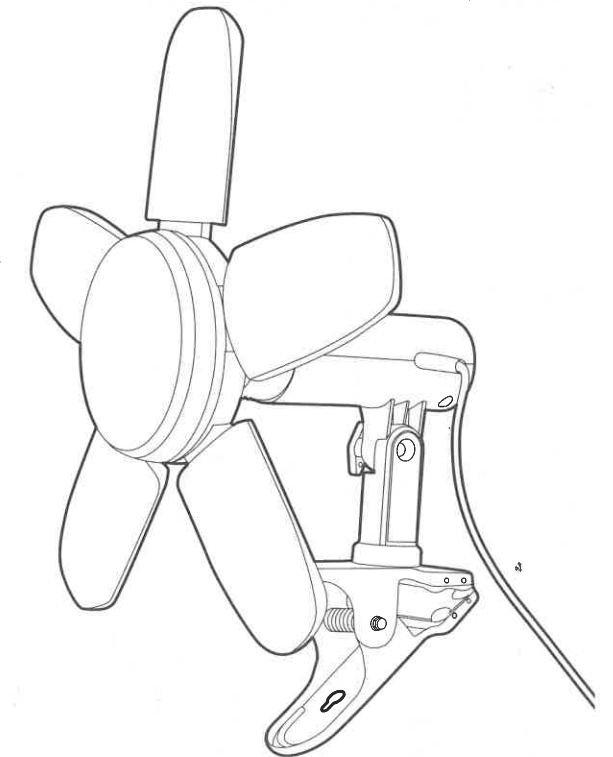
**警告** 重大な事故の原因となります。

**注意** けがや器具損傷の原因となります。

**特に読んでいただきたい内容**

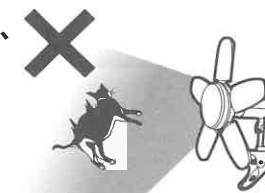
※第三者に譲渡・貸与される場合も、この取扱説明書を必ず添付してください。

ご使用前に本紙最終ページ「保証規定」を必ずお読みになり、内容をご確認・ご了承ください。また取扱説明書の内容を十分理解したうえで使用し、お手元に大切に保管してください。



### 安全上のお知らせ

- LEDライトを直視したり、人や動物に向けて照射しないでください。
- 非インバーター式の発電機・直流電源・仮設電源では使用しないでください。
- 点灯中・消灯直後は本体及びランプが熱くなっています。冷えるまで直接手肌に触れないようにしてください。



夜間・暗い場所での作業に

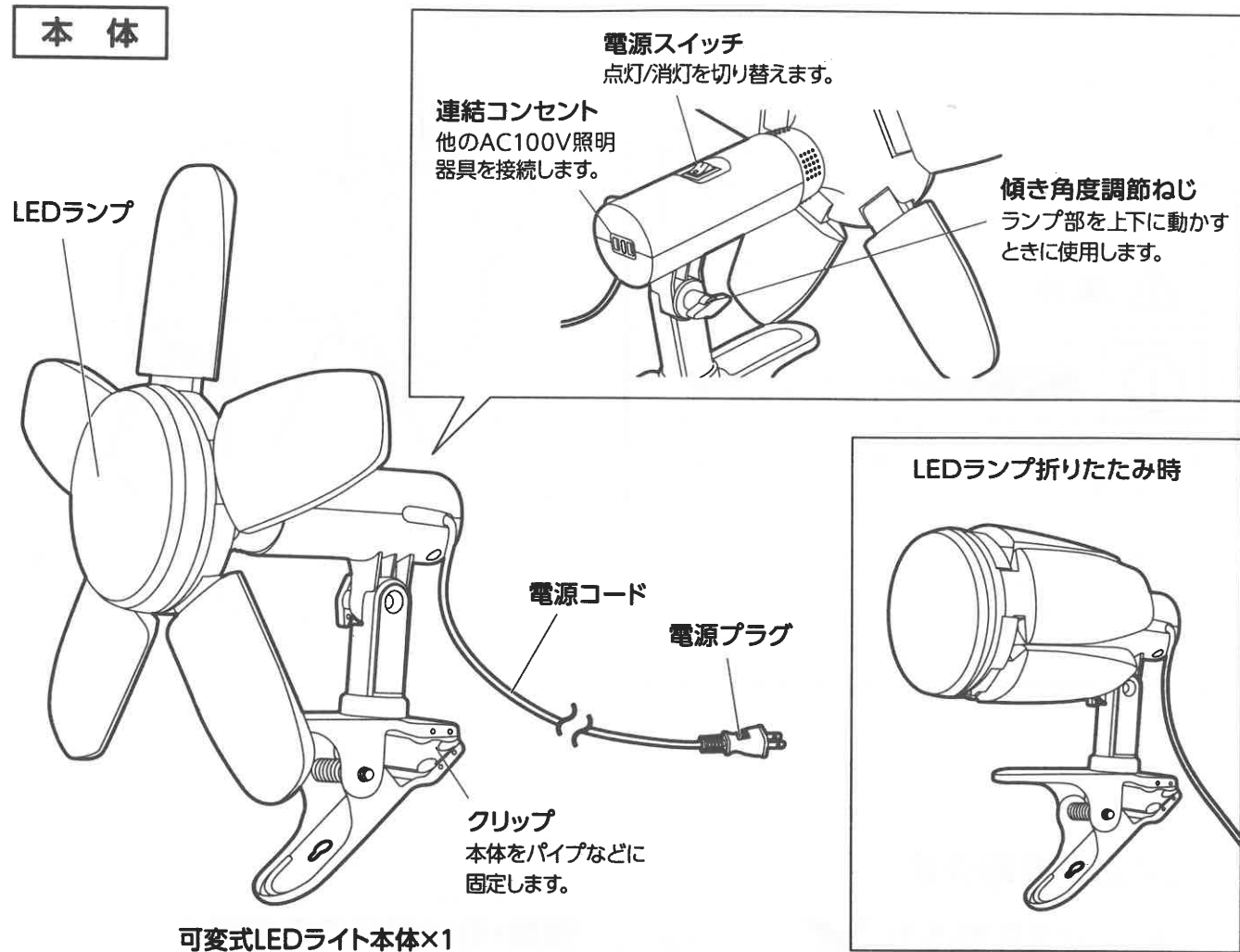
## 用途

夜間・暗い場所での作業時の照明に使うことができます。  
開閉式LEDランプで照らす範囲を変えることができます。

※ご使用開始前やお手入れ等の際にはこの説明書をよくお読みになり、正しく安全に使用してください。

## 各部の名称・セット内容

### 本体



## ご使用になる前に

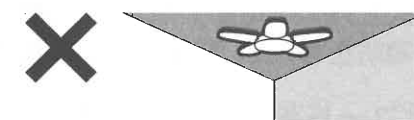
**⚠ 危険** 重大な事故になります。

1m以上の高さから落下させたり、強い衝撃を与えた場合は直ちにその使用を中止すること。

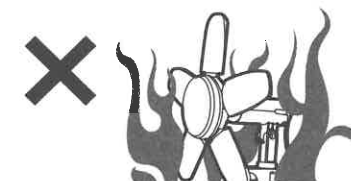


**⚠ 警告** 重大な事故の原因となります。

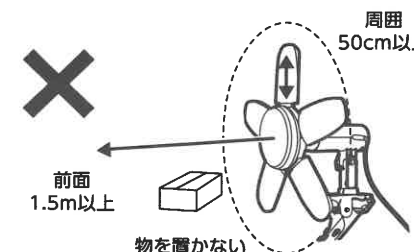
●天井や壁等に直接取り付けたり、ご家庭のLEDシーリングライトとして使用しないこと。  
(故障・火災の原因)



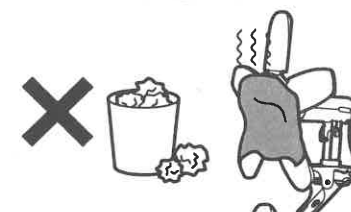
●火中・水中に入れないこと。



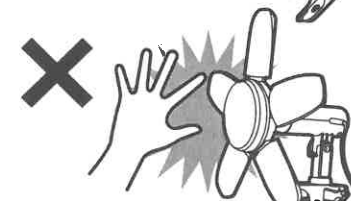
●前面に1.5m以上、前面以外の周囲には50cm以上の空間を設けること。



●点灯中・消灯直後の投光器は非常に高温になるため、布や紙等で覆ったり、可燃物を近くに置かないこと。

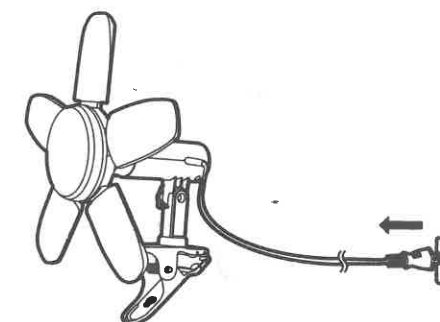


●使用中の投光器に人が容易に触れないよう周囲の状況を十分に考慮すること。



●作業をするとき以外は必ず電源プラグをコンセントから抜くこと。

●電源コードが破損したときは使用しないこと。



**⚠ 注意** けがや器具損傷の原因となります。

- 自分でメンテナンスができないような使い方はしないこと。  
電源プラグを切断して延長コードをつないだり、壁などに固定する工事は行わないこと。

### 電源コード・電源プラグについて

- 使用電源は必ず家庭用 AC100V 50/60Hz電源を使用すること。
- 200V用電源に接続して使用しないこと。(火災・故障の原因)
- 電源電圧は、AC100V±10%(90~110V)の範囲内で使用すること。  
(立ち消え、点灯の不安定、短寿命の原因)
- 使用前に必ず電源コード・電源プラグを点検すること。  
無理に引っ張ったり挟んだりしないこと。  
また、コードを高熱の物・油や角のとがった場所に近づけないこと。
- コンセントから電源プラグを抜き差しするときは、必ず電源プラグを持って抜き差しすること。
- 感電防止のため、漏電遮断器の設置をお勧めします。

### 延長コードを使用する場合

- 市販の延長コードを使用する場合は、定格電流が15A以上の物を準備すること。(最大20mまで)
- ドラム式の延長コードを使用する場合は、発熱による電圧降下や火災事故を防止するため、コードはすべて引き出して使用すること。

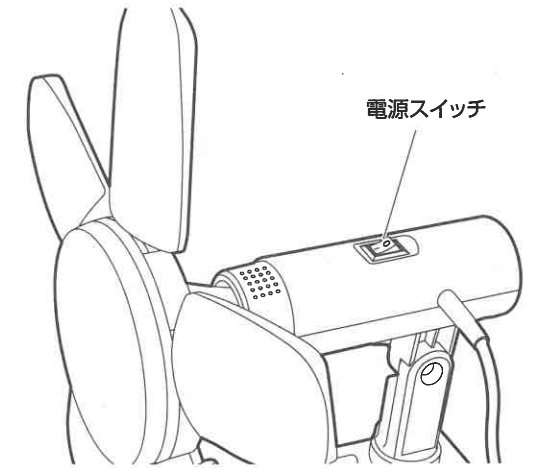
使用上の誤り及び改造による故障や、その他損害については一切の責任を負えません。また、それともなう工事やそれに対する工事費用についても一切の責任を負えませんのであらかじめご了承ください。

## 使い方

### 電源スイッチ操作

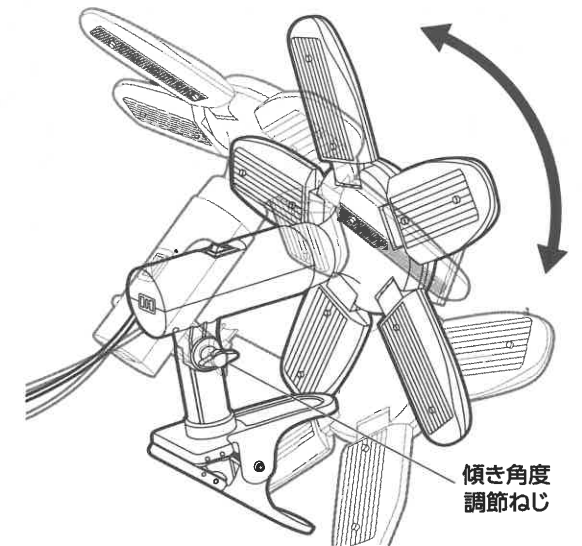
電源スイッチを押して、点灯・消灯を行ってください。

- Ⅰ (ON) 側を押す → 点灯
- (OFF) 側を押す → 消灯

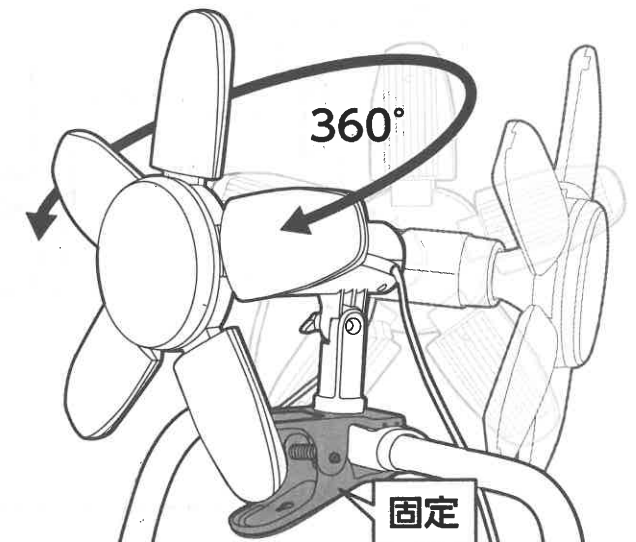


### 角度調節方法

- 傾き角度調節ねじを回すことでランプ部の角度を上下に調節することができます。



- クリップを固定したまま、ランプ部を回して調節することができます。



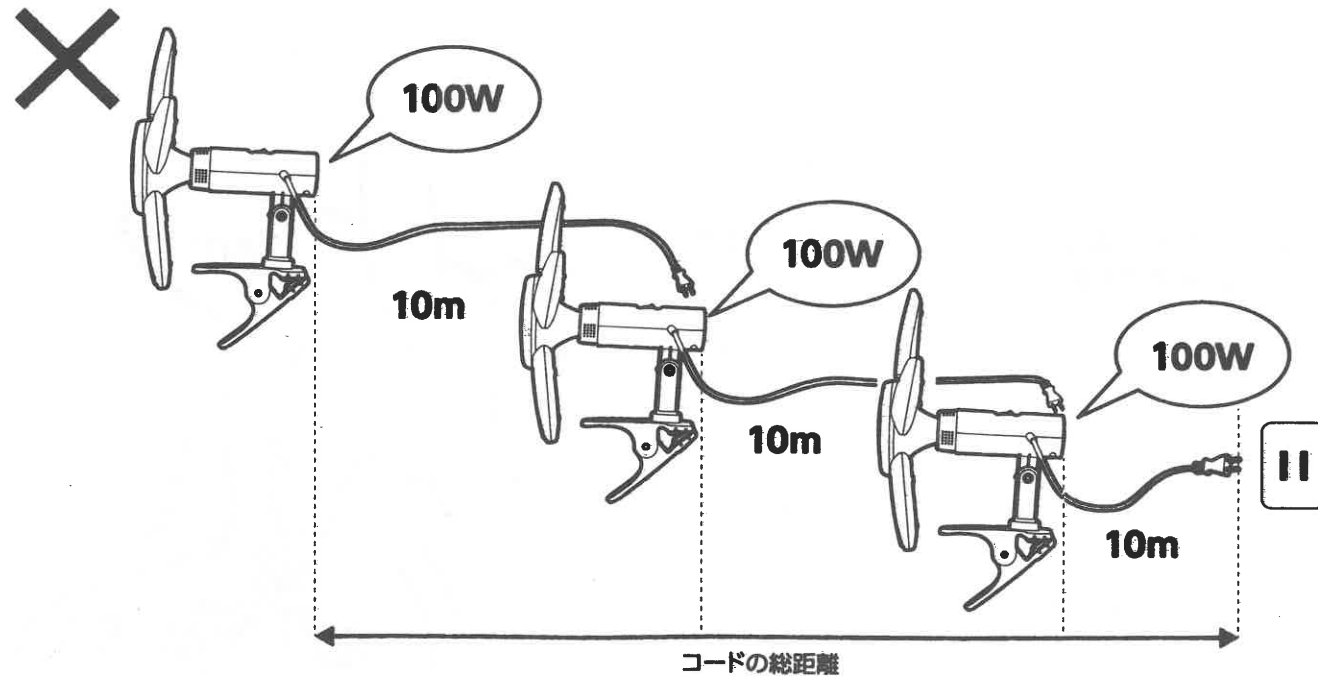
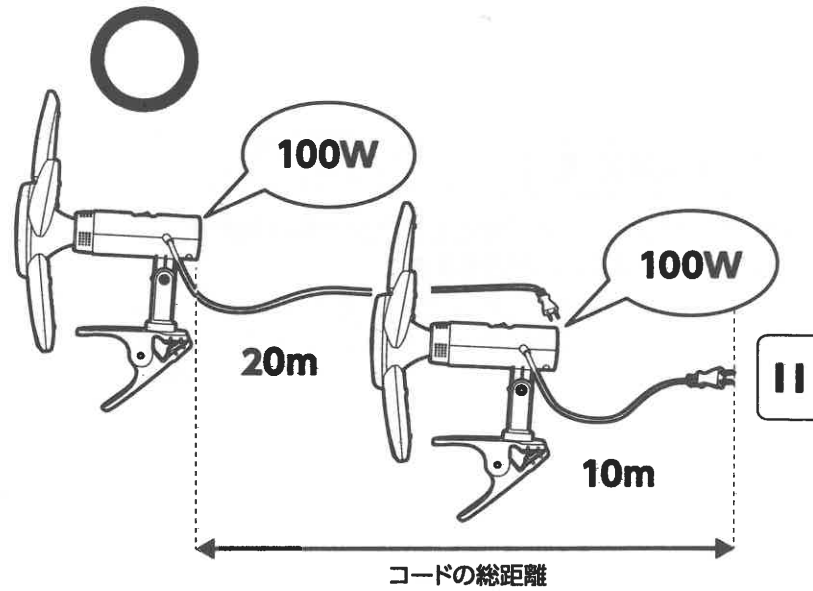
**⚠ 注意**

- 故障のおそれがありますので、精密機器の電源・携帯電話の充電には使用しないでください。
- 電動工具などを連結して使用するとランプ及び本製品の故障の原因となります。
- 照明器具以外のAC機器は接続しないでください。

**連結コンセント**

- 本体側面の連結コンセントには他のAC100V照明器具を接続することができます。連結できる総電力は本製品を含め最大500Wまでです。
- 連結する電源コードの総距離が長くなるほど、連結できる総電力は低くなります。表を参考に条件内で連結してください。

総電力	コードの総距離
250Wまで	最大50mまで
250~500Wまで	最大25mまで



総電力:100W+100W+100W=300W  
コードの総距離:10m+10m+10m=30m

**⚠ 注意**

ランプ(電球)の取付けは必要以上に強く締め付けないでください。(本体破損の原因)

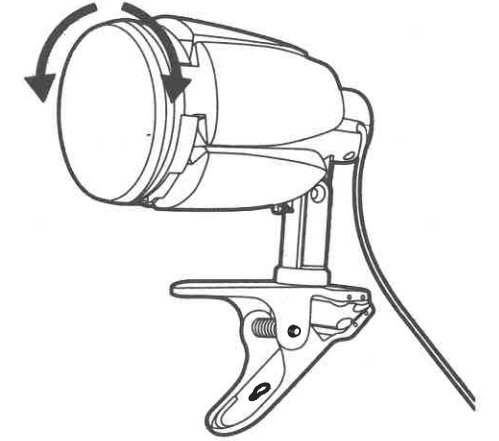
**ランプ(電球)の取り外し・取付け**

- ランプを回してソケットから取り外し・取付けしてください。



使用前にランプ(電球)の取付けにゆるみがないことを確認してください。

ゆるむ しまる





## 仕 様

品 名	PRO-ACT 可変式LEDライト90W
型 式	CLT-90SLAKN
JANコード	4548927 075474
定格電圧	AC100V
定格周波数	50/60Hz
定格消費電力	90W
口金サイズ	E26
本体サイズ(約)	長さ310×幅130×高さ290(mm) ※ランプ折りたたみ時 長さ310×幅380×高さ400(mm) ※ランプ全開時
コード長	約5m
質 量	約1.45kg
設置場所	屋内 ※1
クリップ能力(最大)	丸棒(単管):φ49mm/角材:厚さ40mm
使用環境温度	5~40℃ ※2
原 産 国	中国

※1 本製品は防水ではありません。

※2 5℃以下では明るさが低下する場合があります。

### 付属ランプ

型 式	LL-90SA
定格電圧	AC100V
定格周波数	50/60Hz
定格消費電力	90W
全 光 束	約10,000lm
光 色	昼光色(約6,500k)

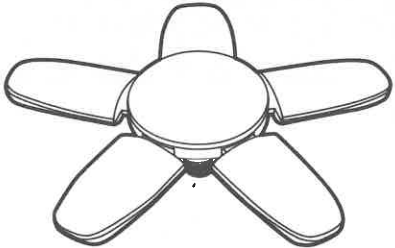
●当社はこの製品の補修用性能部品を製造打ち切り後、基本5年間保有しています。

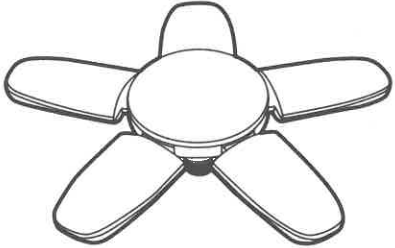
※性能部品とは、その製品の機能を維持するために必要な部品です。

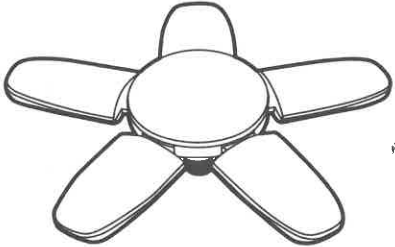
※製造部品によっては5年間保有できない場合もあります。

## 交換用ランプのご紹介

●本製品は必ず記載の交換用ランプをご使用ください。交換用ランプは本製品をお買上げの販売店にお問合せ下さい。ご注文のときは、下記「品名・型式・JANコード」をお伝えください。

品 名	LED電球 SAKUTO 55W	
型 式	LL-55SA	
JANコード	4907052 627703	

品 名	LED電球 SAKUTO 70W	
型 式	LL-70SA	
JANコード	4907052 627697	

品 名	LED電球 SAKUTO 90W	
型 式	LL-90SA	
JANコード	4907052 626645	

※別売品は予告なく生産を終了する場合があります。