

折り畳みすのこベッド PO 1703-0084-2 組立・取扱説明書

型番 KR18-0042

このたびは本品をお買い上げいただきましてありがとうございます。ご使用の際は、この取扱説明書をよくお読みの上、正しい使い方で永らくご愛用ください。この説明書は組み立て後も捨てず、お使いになる方がいつでも見れるところに大切に保管してください。ご使用になる方は下記内容を十分ご理解ください。

使用上のご注意

- 本品は屋内用です。
- 家庭内使用専用です。
- 直射日光、または熱を避けてください。
- 必ず水平で安定した場所でご使用ください。
- 組み立てや折りたたみの際は、手や指をはさむなどのけがにご注意ください。
- 座面に立ち上がりたり、飛び跳ねたり、踏み台としてのご使用は避けてください。
- 使用時はキャスターに付いているストッパーを下げてご使用ください。
- 乱暴な取扱いはしないでください。
- 思いよく座るなど、急な衝撃や偏った荷重は掛けしないでください。
- 床面がフローリングなどの場合は、敷物を置いてご使用ください。
- 移動の際は床や畳を傷つける恐れがありますのでご注意ください。
- 幼児・子供の玩具としてのご使用は避けてください。
- 小さなお子様のいるところでのベッドの回廊やリクライニング操作は避けてください。
- 天災などの不可抗力や、不当な修理・改造による故障・破損に対する補償などは致しかねます。
- 素材の材質上、最初のうちは接着剤やウレタンフォームなどのおいがする場合がございます。においが気になる場合は換気を十分に行い、においを取り除いてください。
- 日常のお手入れは柔らかい乾いた布で軽く拭いてください。
- ネジ類は、その取り付けが確実かどうかときどき点検してください。
- 商品に異常が見られた場合は直ちに使用を中止してください。
- 廃棄する際はお住まいの地域のルールに従って処分してください。

本商品は家庭内で通常に使用される事を想定して設計されていますので、本商品を業務用などの過酷な使用に供する事は避けてください。

組み立て上のご注意

- 組み立ての際は、ネジ類をゆるく仮止めし、組み立て完成後に仮止めた箇所をしっかりと締めてください。
- 重手の着用をおすすめいたします。手や指を挟むなどのけがにご注意ください。
- 床面や商品に傷などがつかないようにご注意ください。
- ※布や段ボールを敷いて組み立ててください。

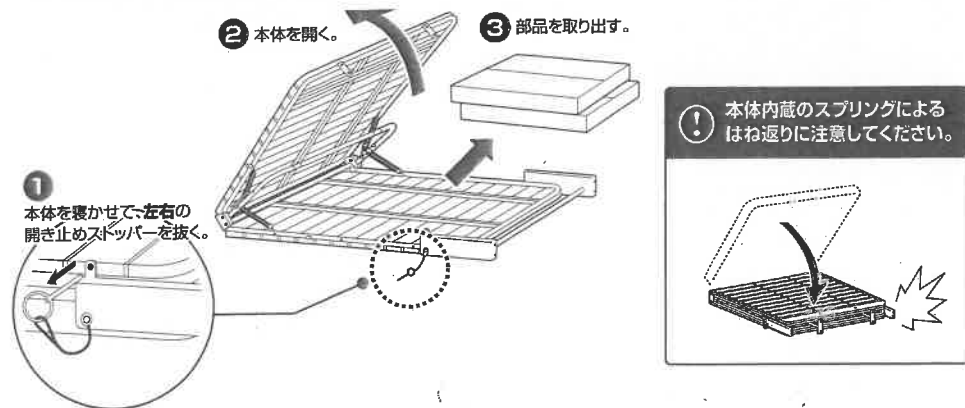


パーツリスト

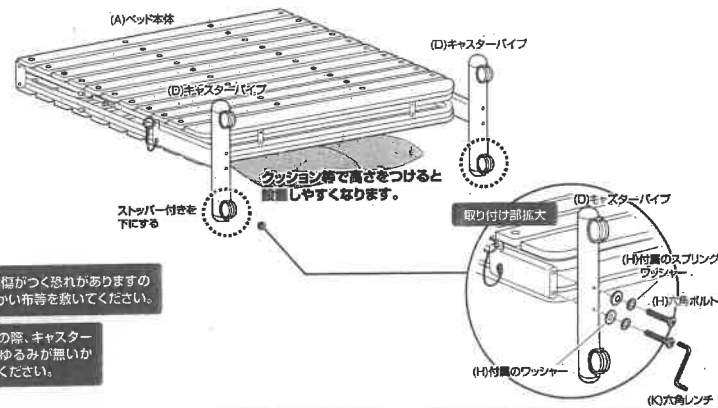
- | | | | | | |
|--|--|---|---|-----------------|-----------------|
| (A) ベッド本体
x1 | (B) ヘッドボード
x1 | (C) サイドアーム
x2 | (D) キャスターパイプ
x2 | (E) キャスター
x2 | (F) スペーサー
x4 |
| (G) 六角ボルトセット【サイドアーム用】
ワッシャー×1、スプリングワッシャー×1付属
x4セット | (H) 六角ボルトセット【キャスターパイプ用】
ワッシャー×1、スプリングワッシャー×1付属
x4セット | (I) 六角ボルト(長)セット【ヘッドボード上用】
ワッシャー×2、ナット×1付属
x2セット | (J) 六角ボルト(短)セット【ヘッドボード下用】
ワッシャー×1、ナット×1付属
x2セット | (K) 六角レンチ
x1 | (L) スパイク
各x1 |

組立方法

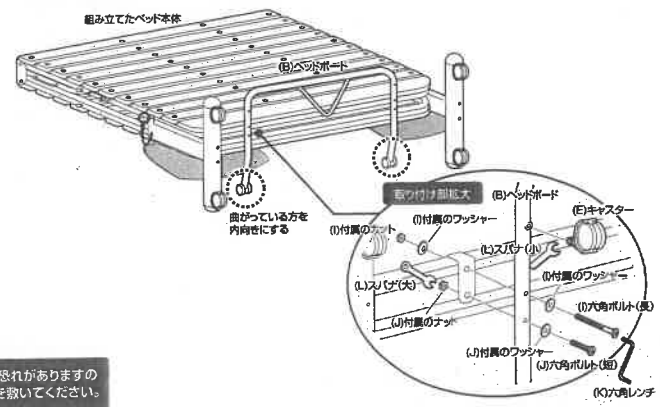
組み立て前の準備をしてください。



1 ベッド本体の外側の脚部に、キャスターパイプを取り付けます。



2 ベッド本体にヘッドボードを取り付けます。

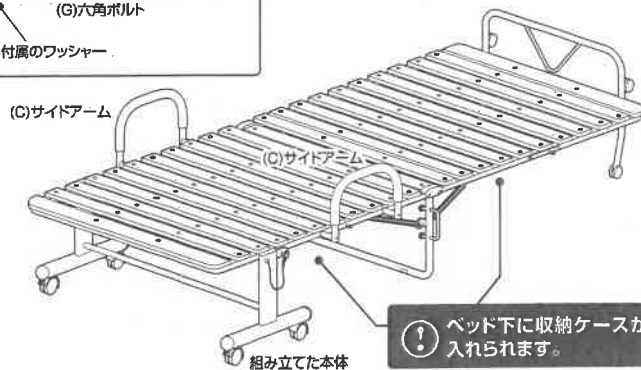
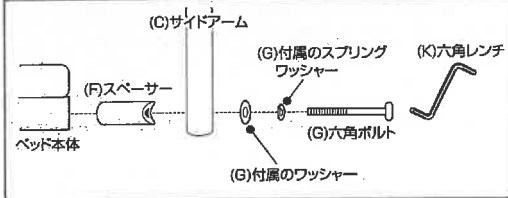


組立方法

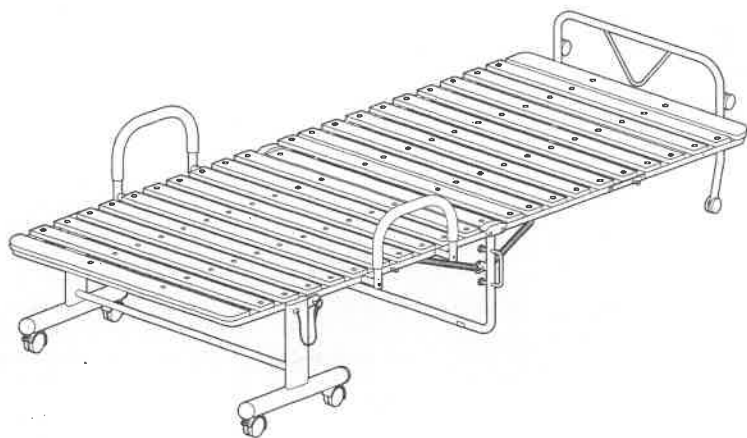
- 3 本体を広げて設置し、サイドアームを取り付けます。
最後に、各部にゆるみが無い事を確認して完成です。

! ベッド本体の広げ方については、4ページの【設置の仕方】の欄を参照してください。

サイドアームの取り付け

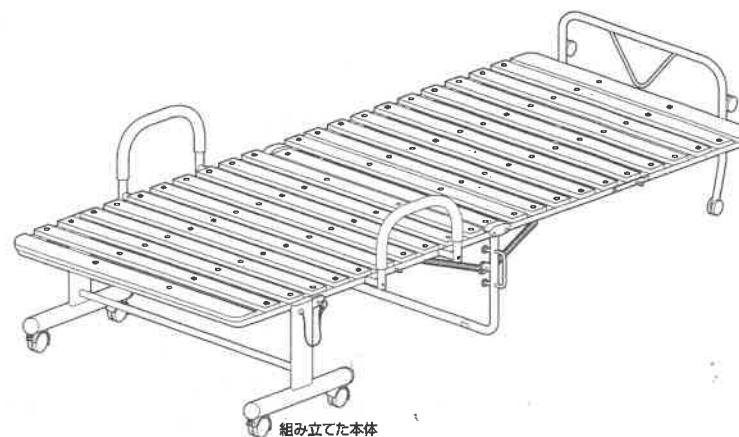


完成



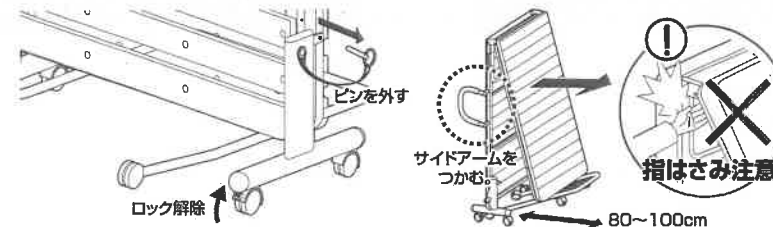
サイドアームについて

布団のスレを防ぎ、折りたたむ時のグリップです。過度の荷重を掛けないでください。

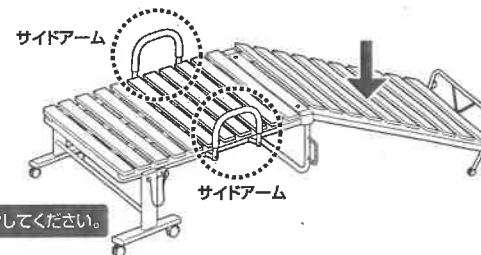


設置方法

- 1 脚部のストッパーピンを外し、キャスターのロックを解除します。
サイドアームをつかみ、外側に開いてください。80~100cm程度開いたところで軽くとまります。



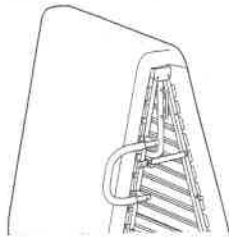
- 2 サイドアームを持ち、ゆっくりと広げて設置してください。



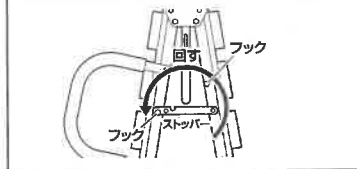
機能の説明

■ 布団干し機能について

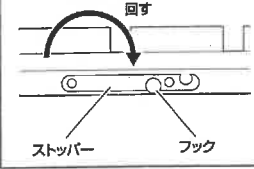
本体に付いているストッパーで固定し、布団干しにもご使用いただけます。



本体を折りたたんだ状態で、ストッパーを回して反対側のフックに引っ掛けてください。

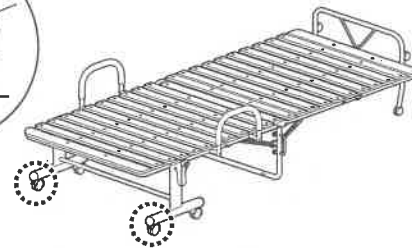


※通常使用時は、ストッパーを図のように固定してください。



■ キャスターのストッパーについて

移動の際は、キャスターに付いているストッパーを上げてから行ってください。ご使用の際は全てのストッパーを下げてください。



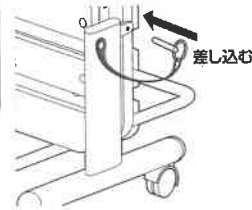
機能の説明

ひらき止めストッパーについて ※開閉作業の際は、必ず前後左右のストッパーピンを抜いてから行ってください。

広げた後はストッパーピンを差してください。(脚側2箇所のみロック)



閉じた後もストッパーピンを差してください。(脚側2箇所のみロック)



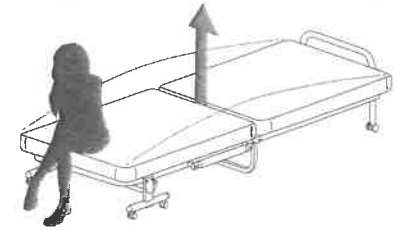
⚠注意

ベッドに飛び乗ったり、踏み台にしないでください。転倒・落下によりケガの原因となります。また一点に集中的に荷重がかからないよう平均的に荷重がかかるように使用してください。変形・破損の原因になります。



⚠注意

ベッドの端の部分に乗ったり、腰かけたりすると、中央部分が不意に折りたたまれて、転倒・落下のおそれがあります。

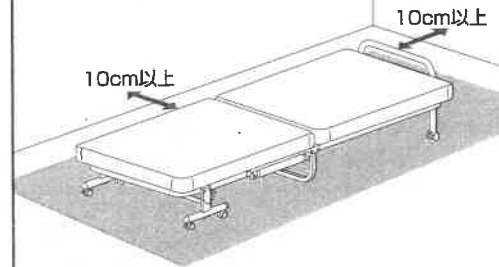


⚠注意

ベッドの配置は周囲の壁や家具などから10cm以上離してください。床面がフローリングなどの場合は、必ず防止に敷物を置いて使用してください。



必ず守る



⚠注意

折りたたんだときの安定感を保つため、ヘッドフレーム付きの構造になっております。使用の際には、頭などをぶつけないようご注意ください。

ヘッドフレーム



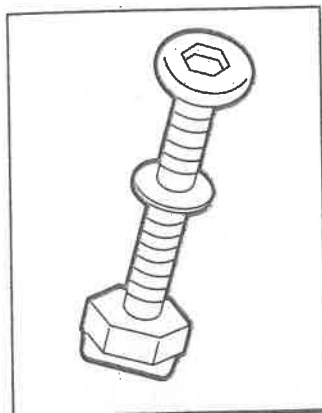
※イラストはすべてイメージです。

商品サイズ:
 使用時サイズ(約):W1040xD2080xH555(mm)
 折りたたみ時(約):W1040xD555xH1080(mm)
 商品重量:22.9kg
 耐荷重:90kg
 構造部材:金属(スチール)、積層材
 表面加工:フレーム/エポキシ樹脂塗装

輸入販売元
コーナン商事株式会社
 大阪府堺市西区鳳東町6丁637番地1
 MADE IN CHINA

ナイロンナット取り付けの際の注意事項

この度は当商品をお買い求め頂き、誠にありがとうございます。



ナイロンナット

当商品で使用されるナットは『ナイロンインサートナット』です。

『ナイロンインサートナット』は特性上ゆるみにくくなっておりますが、締め付ける際に多少力が必要です。同梱の六角レンチとスパナをご使用になり、しっかりと締め付けて下さい。

