

保証書

この保証書とお買い上げ時の販売証明書またはレシートを保管してください。
お買い上げ時の販売証明書またはレシートの日付から6か月間保証致します。
お買い上げ時の販売証明書またはレシートがない場合は保証致しかねますので予めご了承願います。

保証内容

1. 通常使用により万一、不具合が生じた場合は本保証書により無償で修理致します。
2. 保証期間が過ぎた後の修理、保証の適用されない故障につきましては、有償で修理致します。
3. 保証書は再発行致しませんので大切に保管願います。
4. 保証期間内でも次の場合は有償となりますのでご了承願います。
 - 一般家庭用以外(例えば、業務用の長時間使用など)に使用された場合の故障および損傷。
 - 車両・船舶などに備品として使用した場合に生じる故障および損傷。
 - 本書にお買い上げ年月日、お客様名、販売店名の記入のない場合、あるいは字句が書きかえられた場合。
 - 取り扱い上の不注意や誤った使用方法による故障および損傷。
 - 天災や保管上の不注意による故障および損傷。
 - お買い上げ後の輸送や移動時、落下などによる故障および損傷。
 - 弊社指定以外の修理人による修理または改造による不具合。
 - 保証書(お買い上げ時の販売証明書またはレシート)の提示がない場合。
5. 本書は日本国内においてのみ有効です。
This warranty is valid only in Japan.

販売証明書(またはレシート)貼付欄

保証期間(本体)	お買い上げ日より6か月
お買い上げ年月日 年 月 日	
品名/ 電気丸のこ 型番/ KM-650A / KM-850A	
※●お客様	
ご住所	<input type="text"/>
電話	()
お名前 様	
※●販売店	
住所・店名・電話	

※印欄に記入のない場合は無効となりますので、必ずご確認ください。

- 保証書にご記入いただいたお客様の住所・氏名などの個人情報は、保証期間内のサービス活動およびその後の安全点検活動のために利用させていただく場合がございますので、ご了承ください。
- 修理のために、当社から修理委託している保安会社などに必要なお客様の個人情報を預託する場合がございますが、個人情報保護法および当社と同様の個人情報保護規程を遵守させていただきますので、ご了承ください。
- 保証期間内に転居する場合、贈答用としてご購入する場合などにおいて、保証書の記載事項の変更が必要な場合は、その手続きをお願い致します。
- この保証書は、本書に明示した期間、条件のもとにおいて無料修理をお約束するものです。したがってこの保証書によって保証書を発行している者(保証責任者)、およびそれ以外の事業者に対するお客様の法律上の権利を制限するものではありません。

輸入元 青鳥商事株式会社

〒567-0825 大阪府茨木市園田町 8-18 4F
TEL: 072-648-5811
FAX: 072-648-5822
MADE IN CHINA

LIFELEX

電気丸のこ

KM-650A / KM-850A

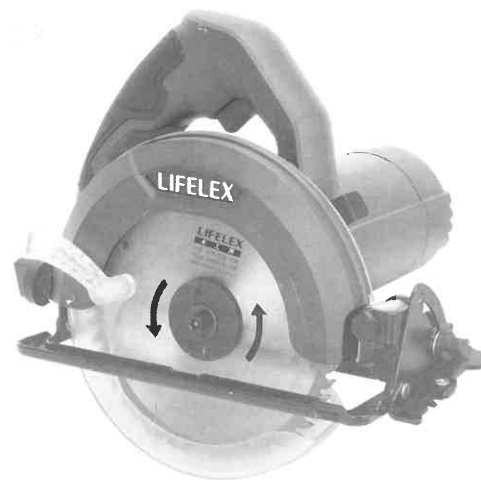
DIY 用



二重絶縁

アース(接地)不要です。
電気用品安全法に基づく技術基準に適合して製造されています。

取扱説明書



この度は「電気丸のこKM-650A/KM-850A」をお買い上げ頂きまして誠にありがとうございます。ご使用前に必ず取扱説明書をよくお読みください。お読みになった後はいつでも取り出して確認できるよう大切に保管しておいてください。本品はDIY商品として開発された商品です。一般家庭用としてご使用ください。

ご使用上の注意

本製品を正しく安全にお使い頂き、ご自身や周囲の人々への危害や財産への損害を未然に防止するために、「警告」・「注意」の表示をしています。

その表示と意味は次のようになっています。内容を良く理解してから本文をお読みください。



警告 この表示を無視して誤った取扱いをすると、人が死亡または重症を負う可能性が想定される内容を示しています。



注意 この表示を無視して誤った取扱いをすると、人が障害を負う可能性が想定される内容および物的損害の発生が想定される内容を示しています。



警告

- 作業場はいつも整理・整頓し、きれいに保ってください。また、作業の妨げになるような物は取り除いてください。
- 揮発性可燃物（ガソリン・シンナー・塗料・接着剤など）、引火性ガス（アセチレン・プロパンガス）のない場所で使用してください。（爆発・火災の原因になります。）
- 濡れた所や湿気の多い所、雨中では使用しないでください。（感電、故障の原因になります。）
- 作業場所に関係者以外は近づけないでください。特に小さなお子様は作業場や本製品に近づけないでください。
- 作業に適した服装で作業してください。ネクタイ・ネックレス・手袋・袖口の開いた服装は可動部に巻き込まれる恐れがあり危険です。
- 作業の時は、必ず保護メガネを着けてください。作業環境によっては、保護マスク・保護帽・耳栓・安全靴をご使用ください。
- 防音保護具を着けてください。
 - 騒音の大きい作業の時は、耳栓、イヤークッションなどの防音保護具を着けてください。
- ご使用前に製品に損傷がないか確認してください。
 - 本製品開封後は梱包内容を確認し、輸送による破損・ゆがみ・ひび割れ等の異常がないことを確認してからお使いください。（事故やケガの原因になります。）
 - ご使用前には必ず試運転を行い、製品の破損・ゆがみ・ひび割れ・異常音・異常振動などが無いことを確認してからお使いください。（事故やケガの原因になります。）
- 調整や点検に使用した工具は必ず取り外してください。
- 本製品の通気孔はモーターを冷やすために必要です。布などで覆ってふさがないようにしてください。（火災の原因になります。）

ご使用上の注意



警告

- 使用電源は必ず本製品に表示されている電圧（家庭用AC100V）でご使用ください。（事故や故障の原因になります。）
 - 発電機やインバーター電源・仮設電源、昇圧器からの電源供給はしないでください。（故障の原因になります。）
- 感電に注意して下さい。
 - 使用中、身体をアース（接地）されているものに触れないようにして下さい。（パイプ、暖房器具、電子レンジ、冷蔵庫の外枠など）
- 電源コードの取扱いに注意してください。
 - ご使用前に、電源コード・電源プラグの点検を行い、破損・損傷がないことを確認してください。
 - 電源コードを熱のある所、角のとがった所に近づけないでください。（火災・感電・故障の原因になります。）
 - コンセントから電源プラグを抜き差しする時は、必ず電源プラグを持って抜き差ししてください。（電源コードの破損の原因になります。）
- 電源プラグをコンセントに差し込む前に、スイッチが切れていることを確認してください。
 - 本製品を移動する場合や付属品を交換する際は、必ずスイッチを切り、電源プラグをコンセントから抜いてください。
- この刃は取扱説明書に従って確実に取り付けてください。
- シリカや石綿は人体に有害です。このような成分を含んだ材料を加工する時は防じん対策をしてください。
- 材料を加工する作業では、加工物をクランプやバイスでしっかりと固定してください。
- 無理な姿勢で作業をしないでください。
 - 足元をしっかりさせ、バランスを保つようにしてください。
- 機体の作動部には触れないでください。
 - 作業中回転部やその付近に手、身体、顔を近づけないでください。（ケガの原因になります。）
- 作動している状態のまま放置しないでください。
- 火傷に注意してください。
 - 作業直後は、本体モーター部や加工物が熱くなっていることがあります。冷えるまで直接肌に触れないようにしてください。
- 用途以外での作業には使用しないでください。
 - 本製品の能力以上の作業には使用しないでください。モーターをロック（拘束）させるなどの無理な使用はしないでください。
- 長時間の連続作業はしないでください。（故障・破損の原因になります。）



ご使用上の注意

⚠ 警告

- 定期的に点検をおこなってください。
 - 定期点検は、電源プラグがコンセントから外れていることを確認してからおこなってください。
 - 電源プラグ・通気孔にほこりや粉じんなどが付着している場合は、取り除いてください。
- 握り部は、常に乾かしてきれいな状態を保ち、油やグリースが付かないようにしてください。
- 誤って落としたりぶつけた時は破損がないかよく点検してください。
 - 破損があるとケガの原因になります。
- 使用中、本製品の調子が悪かったり異常音が出た時は、直ちにスイッチを切り、使用を中止してください。
 - 修理はお買い求めの販売店にご相談ください。
- 使用しない時は、お子様の手の届かない安全な場所で保管してください。
 - 温度・湿度の高い所、雨のかかる所、直射日光のあたる所は避けてください。
- 分解・改造をしないでください。
 - 本製品にはいかなる改造も加えないでください。(事故、ケガの原因になります。)
 - 修理技術者以外の人は、絶対に分解したり修理をしないでください。



⚠ 警告

電源プラグをコンセントに差し込む前に次のことを確認してください。

- スイッチが切れていることを確かめてください。
 - スイッチ固定ボタンが押されたままになっていないか、一度スイッチを引き、離れた時にスイッチが戻ることを確認してください。
- 電源を確かめてください。
 - 必ず本製品に表示されている電圧でご使用ください。表示を超える電圧で使用すると、回転が異常に速くなり本製品が破損する恐れがあります。発電機やインバーター電源・仮設電源、昇圧器からの電源供給はしないでください。(故障の原因になります。)
- コンセントを確かめてください。
 - 電源プラグを差し込んだ時にグラグラしたりすぐ抜ける場合は、コンセントの修理が必要です。電気工事店などにご相談ください。

⚠ 警告

製品に損傷がないか点検してください。

- 可動部分の位置調整および締付け状態、部品の破損、取付け状態、その他、運転に影響を及ぼすすべての箇所に異常がないか確認してください。
- スイッチで始動および停止操作のできない電動工具は、使用しないでください。
- 故障した場合は、お買い求めの販売店に修理を依頼してください。

騒音防止規制について

騒音に関しては、法令や各都道府県などの条例で定める規制があります。ご近所に迷惑をかけないよう、規制値以下でご使用になることが必要です。状況に応じ、遮音壁を設けて作業してください。

お使いになる前に

本製品を安全にお使いいただくために

⚠ 警告

- 必ず本製品に表示してある電圧(家庭用 AC100V)で使用してください。
- この取扱説明書に記載された用途以外に使用しないでください。
 - 本製品は木工専用です。金属の切断や、切断砥石を取り付けての使用はしないでください。(ケガ・破損・故障の原因)
- のこ刃は必ず指定の物を使用してください。
 - 本製品に表示してあるのこ刃寸法に適合した物を使用してください。
 - 使用できるのこ刃は、

KM-650Aの場合 外径 140 ~ 147mm	} で、内径 20mm です。
KM-850Aの場合 外径 160 ~ 165mm	
 - 刃底径が

KM-650Aの場合 120mm	} 以下の物は取り付けしないでください。
KM-850Aの場合 134mm	
 - 木工用ののこ刃以外は使用しないでください。
- のこ刃にひび割れ・刃欠け・ゆがみなどの異常がないことを確認してから使用してください。
 - のこ刃に異常のある物や切れ味の悪くなった物は使用しないでください。
- 使用前には必ず人のいない方向に向け、無負荷で1分以上の試運転を行い本製品の異常振動やのこ刃の大きな振れなどの不具合がないことを確認してください。
 - 特に初めて使用するときや、のこ刃を交換した後は3分以上の試運転を行ってください。
- 丸のこ用ツールスタンドやベンチスタンドなどを使用する場合は、必ず接触予防装置(安全カバー)を取り付けてください。また、スタンド自体も作業台などに固定して使用してください。
 - スタンドの取付説明書をよく読み、本製品を確実に取り付けてください。
- 安全カバーは絶対に固定したり取り外して使用しないでください。また、スムーズに動くことを確認してください。
 - のこ刃が露出したまま使用すると、ケガの原因となります。
- 本体を逆さに向けて使用したり、専用の作業台以外に取り付けて使用しないでください。
- 加工物は安定した台に置き、クランプ・バイスなどでしっかりと固定してください。
 - 不安定なまま作業するとケガの原因となります。

10. 切り落とし寸前や切断中に加工物の重みでのご刃がはさまれないよう、切断する部分に近い位置を支える台を設けてください。

● のこ刃が加工物にはさまれると、正常に回転せず反発によるケガ・故障の原因となります。

11. 加工物の切り落とし側が大きいときは、切り落とし側にも安定した台を設けてください。また、切り落とした加工物に回転しているのご刃が接触しないよう、台の高さはこの刃の出しろの3倍以上にしてください。

● このような台がないとケガの原因となります。

12. 加工物の中に異物（釘・ネジなど）や加工物の下に障害物（この刃が接触する物）がないことを確認してください。

● 刃こぼれだけでなく、強い反発力が生じケガの原因となります。

13. ベースに隠れてしまうような小さな物の切断は危険ですのでしないでください。

14. 回転しているのご刃や切りクズなどの排出物は危険ですので、絶対に手や顔などを近づけないでください。（ケガの原因）

● ブレーキ機能が動いても、のご刃はある程度惰性で回転し続けます。のご刃の回転が完全に停止してから次の作業を行ってください。

15. 切断途中でのご刃を回転させたまま本体を戻そうとすると、強い反発力が生じケガの原因となります。その位置でスイッチを切り、のご刃の回転が完全に停止してから本体を持ち上げるようにしてください。

16. 切断中にこじったり、加工物に強く押しつけないでください。（ケガ・故障の原因）

17. 使用中は、本体を確実に保持してください。

● 切断開始・終了直前に強い反発力が生じます。確実に保持していないと本体がぶれ、ケガの原因となります。

18. 切断しようとする加工物の前方に手を置いたり、電源コードを加工物の上にのせたまま作業しないでください。

● 手を切ったり、電源コード切断による感電の原因となります。

19. 回転するのご刃で、電源コードを切断しないように注意してください。（感電の原因）

20. のこ刃を回転させたまま床などに放置しないでください。（ケガの原因）

21. のこ刃を交換するときは、必ずスイッチを切り電源プラグをコンセントから抜いてください。

22. 誤って落としたりぶつけたときは、のご刃や本体などに破損・亀裂などの異常がないか確認してください。

● 安全カバーを不用意に床や台にぶつけると破損する恐れがあります。収納時や一旦作業を中断する場合でも取り扱いに注意してください。

● **延長コードを使う場合**  **警告** 延長コードは損傷のないものを用意してください。

23. 電気が流れるのに十分な太さのできるだけ短いコードをご使用ください。

● 右表は使用できるコードの太さ（導体公称断面積）と、最大の長さです。

● ドラム式の延長コードを使用する場合は、発熱による電圧降下や火災事故を防ぐため、電源コードは全て引き出して使用してください。

コードの太さ (mm ²)	最大長さ (m)
1.25	10
2	20

本製品のご使用上の注意

☐ 二重絶縁について

電気が流れる導体部と人の触れる外枠部の間が、二つの絶縁物で二重に絶縁されている電動工具で、この製品には“回”マークを表示しています。

二重絶縁工具は、感電に対し安全性が高められています。

異なった部品と交換したり、間違っ組立てると、二重絶縁構造ではなく危険です。電気系統の分解・組立や部品の交換・修理は、お買い求めの販売店にご依頼ください。

漏電遮断器の確認

この機体は二重絶縁構造で、法律により漏電遮断器の設置は免除されていますが、万一の感電防止のため、漏電遮断器が設置されている電源に接続することをおすすめします。

お使いになる前に

⚠ 注意

1. 本製品は家庭用として開発されています。建築作業など精度が必要な作業には使用しないでください。

2. 必ず安定した場所で作業してください。

● 傾斜のない平坦な場所で作業してください。不安定な場所で作業をするとケガ・事故の原因となります。

3. 切断直後の加工物やのご刃は非常に熱くなっています。

● 冷えるまで直接手に触れないでください。特にのご刃の交換は十分に冷えてから行ってください。（ヤケドの原因）

4. 常温（0～40℃）で使用してください。

5. ブレーキの反動に注意してください。

● スイッチを切った瞬間にブレーキ機能は働きます。その反動で本製品を落とさないようしっかりと保持してください。



● モーターの特性上、使用中に通気孔内部から火花が見えることがありますが故障ではありません。

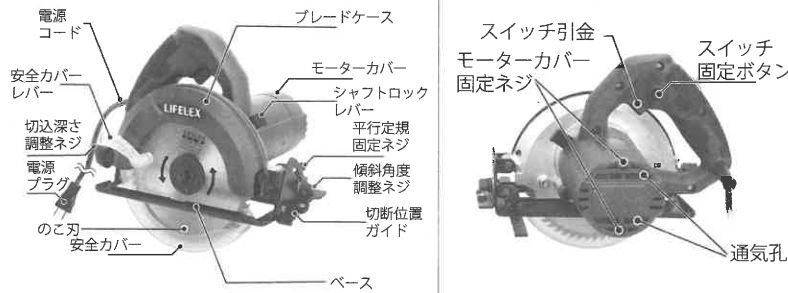
用途

- 木材、合板等の切断
- ⊗ 金属、石材等の切断作業はしないでください。

仕様

型式	KM-650A	KM-850A
電圧	AC100V	
周波数	50/60Hz	
定格消費電力	650W	850W
電流	6.8A	8.9A
無負荷回転数	約4,600min ⁻¹	約4,700min ⁻¹
最大切込深さ	約47mm(0°)/32mm(45°)	約57mm(0°)/37mm(45°)
のこ刃傾斜角度	0(垂直)~45°	
定格時間	20分	
絶縁方式	⊠ 二重絶縁	
コード長(約)	2m	
付属ののこ刃寸法	外径147mm/内径20mm/刃厚1.6mm/刃数52P	外径165mm/内径20mm/刃厚1.8mm/刃数52P
本体サイズ(約)	長さ250×幅225×高さ215mm	長さ255×幅225×高さ215mm
質量(約)	2.5kg	2.7kg

※商品改良の為、仕様・外観は予告なしに変更することがあります。



各部の名称



● 平行定規×1

● 六角棒レンチ×1

付属品

使用前の準備

作業を行う前の確認

1. 使用電源を確認してください。
 - 必ず本製品に表示されている電圧（家庭用 AC100V）で使用してください。



警告

- 発電機やインバータ電源・DC 電源・仮設電源での使用はしないでください。

2. スイッチが切れていることを確認してください。



警告

- 使用しない場合や不意に始動すると危険な場合は必ず電源プラグをコンセントから抜いてください。

3. のこ刃を確認してください。



警告

- のこ刃に異常のある物や切れ味の悪くなった物は使用しないでください。
- のこ刃が取扱説明書に従って正しく取り付けられているか確認してください。

4. 安全カバーがスムーズに動くことを確認してください。



警告

- 安全カバーは絶対に固定したり取り外して使用しないでください。のこ刃が露出したまま使用すると、ケガの原因となります。

5. 調整や取り付けに使用した工具類が取り外されていることを確認してください。



警告

- 工具が取り外されていないと、故障や思わぬ事故の原因となります。

6. 作業前には必ず人のいない方向に向け、無負荷で1分以上の試運転を行ってください。



警告

- 本製品の異常振動やのこ刃の大きな振れなどの不具合がないことを確認してください。
- 特に初めて使用するときや、のこ刃を交換した後は3分以上の試運転を行ってください。

使用前の準備

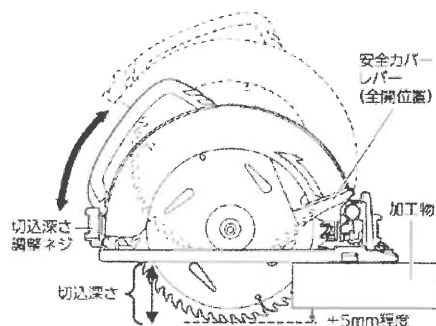
各部の調整

⚠ 注意

- 各部を調整するときは、必ずスイッチを切り電源プラグをコンセントから抜いてください。
- 各調整ネジは振動などで切断中にゆるまないようしっかりと締め付けて固定してください。(ケガの原因)
- 調整するときは、のこ刃で手をキズつけないよう十分注意してください。

切込深さの調整

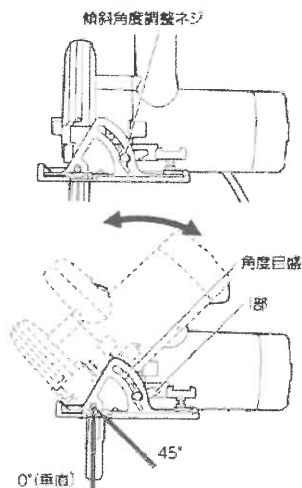
- 切込深さ調整ネジをゆるめ、ベースを上下させることで切込深さ(ベースからのこ刃が露出する高さ)を調整することができます。安全カバーレバーを持ち、全開にしてのこ刃を露出させて、切込深さを確認してください。また、調整後は切込深さ調整ネジをしっかりと締め付けてください。
- 切込深さは加工物の厚さ +5mm 程度を目安にしてください。



傾斜角度の調整

- 傾斜角度調整ネジをゆるめて、のこ刃をベースに対して0°(垂直)から最大45°まで傾斜させることができます。I部を目盛に合わせて、傾斜角度を決めてください。傾斜角度を決めたら、しっかりと調整ネジを締め付けて固定してください。

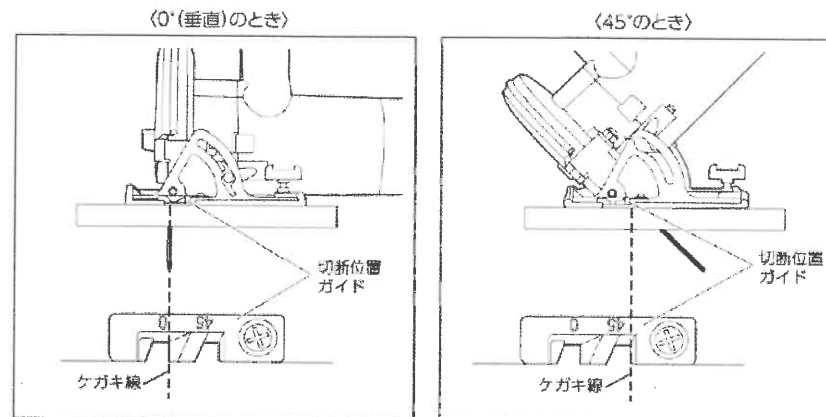
※傾斜角度目盛はあくまでも目安です。正確な角度に調整したい場合は分度器・自由金・スコヤなどを使用してください。(セット内容には含まれておりません。)



使用前の準備

切断位置ガイドについて

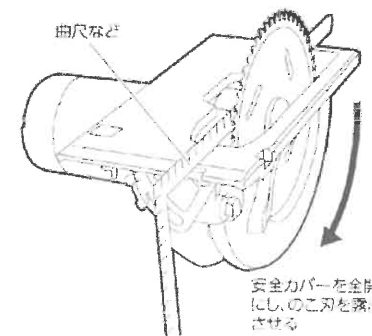
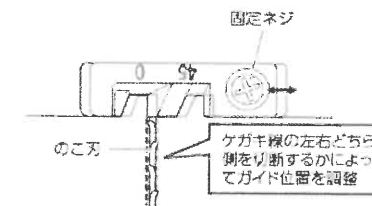
- のこ刃傾斜角度が0°(垂直)または45°のときは、切断位置ガイド凹部をケガキ線に合わせて切断位置の目安にしてください。



- 切断位置ガイドは固定ネジをゆるめて、微調整することができます。のこ刃の切断面とガイド凹部がずれている場合やお好みにより左右に調整したい場合は、以下の要領で調整してください。

※切断位置ガイドの調整には十ドライバーが必要です。セット内容には含まれておりませんので、お手持ちの物をご用意ください。

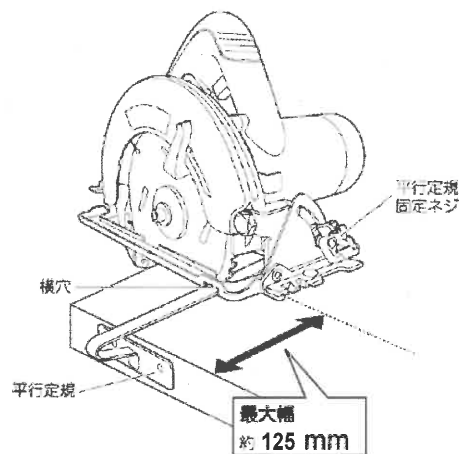
1. 固定ネジをゆるめてください。
2. 本体を裏返し、安全カバーを全開にしてのこ刃を露出させてください。
3. のこ刃側面に曲尺などをあて切断位置ガイドを左右に動かして位置を決めてください。
4. 位置が決まったら、固定ネジをしっかりと締め付けてください。



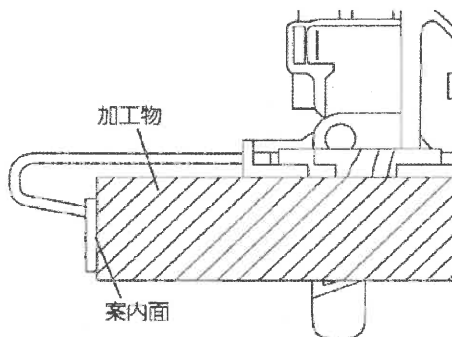
使用前の準備

平行定規の取り付け

- 加工物の側面に沿って切断する場合や、同じ幅で何度も切断する定寸切断に便利です。
 - 付属の平行定規で切断できる最大幅は約125 mmです。
1. ベース前方の横穴に平行定規を通し、切断位置を調整して固定ネジをしっかりと締め付けて固定してください。



2. 加工物の側面に平行定規の案内面が軽く接触している状態を保ちながら切断してください。



使用前の準備

のこ刃の取り付け・取り外し

⚠ 警告

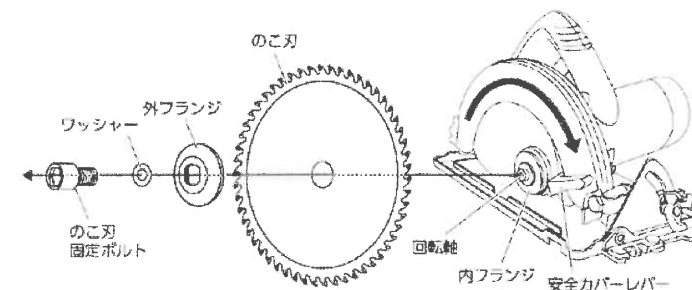
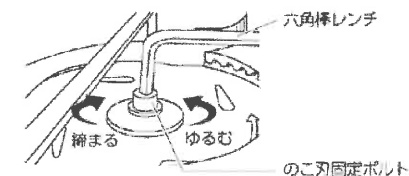
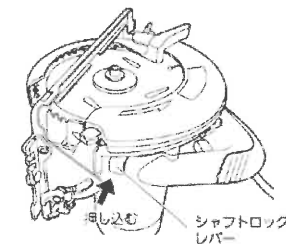
- のこ刃を交換するときは必ずスイッチを切り、電源プラグをコンセントから抜いてください。

⚠ 注意

- のこ刃を取り扱うときは必ず手袋を着用してください。
- 切断直後、のこ刃は非常に熱くなっています。冷えるまで直接手肌に触れないでください。特にのこ刃の交換は十分に冷めてから行ってください。(ヤケドの原因)

取り外し方

1. 切込深さを最大にし、本体のモーター側を下にして床などの安定した所に置いてください。
2. シャフトロックレバーを押し込みながら 付属の六角棒レンチでのこ刃固定ボルトをゆっくり回して回転軸を固定してください。
3. 回転軸が固定された状態で、六角棒レンチを反時計回りに回し、のこ刃固定ボルト・ワッシャー・外フランジの順に取り外してください。
4. 安全カバーレバーを全開位置まで引き上げて、のこ刃を取り外してください。

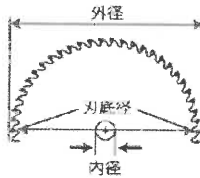


使用前の準備

取り付け方

⚠ 警告

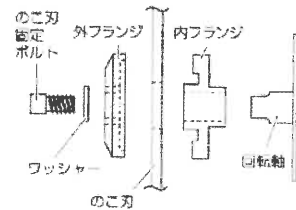
- 本製品に表示してあるのこ刃寸法に適合した物を使用してください。
- 使用できるのこ刃は、
KM-650Aの場合 外径140～147mm }
KM-850Aの場合 外径160～165mm } で、内径 20mm です。
- 刃底径が
KM-650Aの場合 120mm }
KM-850Aの場合 134mm } 以下の物は取り付けないでください。



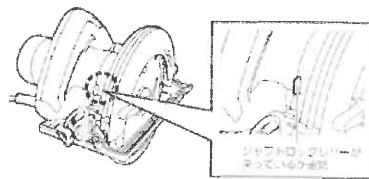
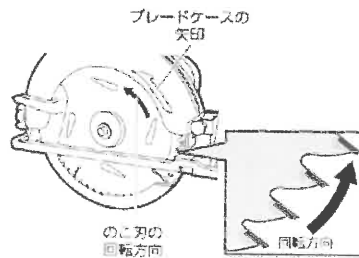
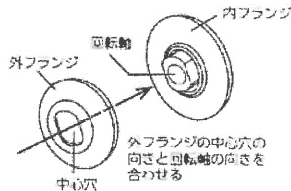
⚠ 注意

- のこ刃の取り付け後は、スイッチを入れる前にシャフトロックレバーが戻っていることを確認してください。
- のこ刃の回転方向がブレードケースの矢印と一致していることを確認してください。

- 取り外しと逆の要領で行ってください。
回転部周辺の各部に切りクズなどが付着している場合は、きれいに取り除いてください。



- 内・外フランジの方向に注意してください。
右図を参考に正しく取り付けてください。



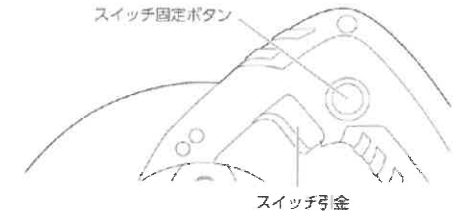
使い方

操作方法

⚠ 警告

- コンセントに電源プラグを差し込む前に必ずスイッチ固定ボタンが解除されていることを確認してください。
- 大変危険ですので、作動している状態のまま放置しないでください。スイッチ固定ボタンは必要以外のときは必ず解除してください。

- スイッチ引金を引くとスイッチが入り、のこ刃が回転します。離すとスイッチが切れ、同時にブレーキ機能が働きます。
- スイッチ引金を引きながら、スイッチ固定ボタンを押すとスイッチは入ったままになり、再度スイッチ引金を引くと解除できます。



切断方法

⚠ 警告

- 作業中は必ず保護メガネを着用してください。また粉じんの多い作業ではマスクを着用してください。
- 軍手など巻き込まれる恐れのある素材の手袋を着用しないでください。
- 作業中のこ刃や本体に異常が発生した場合は、ただちにスイッチを切り電源プラグをコンセントから抜いて、使用を中止してください。
- 切断中にこじったり、加工物に強く押しつけたりしないでください。(ケガ・故障の原因)
- 切断途中でのこ刃を回転させたまま本体を戻そうとすると、強い反発力が生じケガの原因となります。スイッチを切り、のこ刃の回転が完全に停止してから本体を持ち上げるようにしてください。
- 本製品は木工専用です。金属の切断や、切断砥石を取り付けての使用はしないでください。(ケガ・破損・故障の原因)
- 加工物は安定した台に置き、クランプ・バイスなどでしっかりと固定してください。
- 使用中は、本体を確実に保持してください。切断開始・終了直前に強い反発力が生じます。確実に保持していないと本体がぶれ、ケガの原因となります。

⚠ 注意

- 本製品は家庭用として設計されています。建築作業など精度が必要な作業には使用しないでください。
- 傾斜のない平坦な場所で作業してください。不安定な場所で作業をするとケガ・事故の原因となります。
- スイッチを切った瞬間にブレーキ機能が働きます。その反動で本製品を落とさないようしっかりと保持してください。

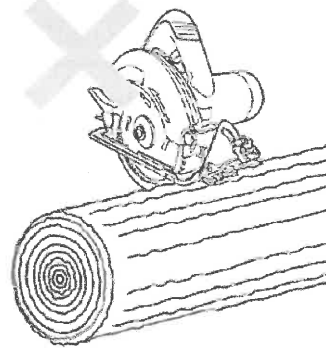
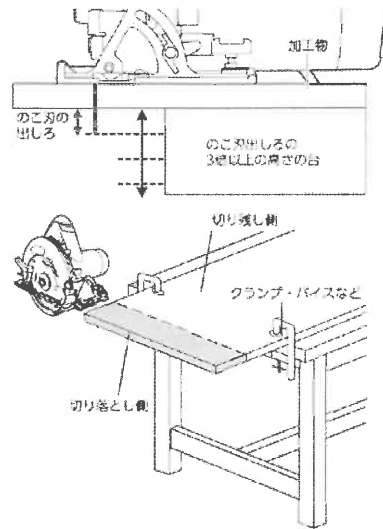
使い方

加工物について

● のこ刃は加工物より下面に出ますので、加工物は安定した台の上に置いて固定したうえで切断してください。のこ刃や安全カバーが地面に接触するのを防ぐため、また切り落とした加工物に回転しているのこ刃が接触しないよう、台の高さはのこ刃の出しろの3倍以上にしてください。

● 加工物の切り残し側は、クランプ・バイスなどで確実に固定してください。

● ベースが密着しない加工物（丸太など）の切断はしないでください。（ケガ・故障の原因）

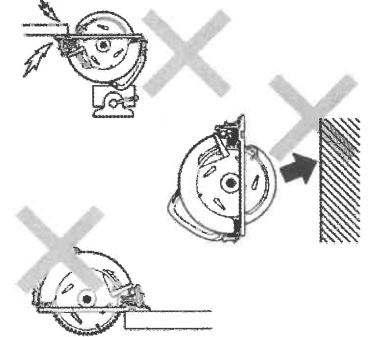


使い方

切断作業

⚠ 警告

- 本体を逆さに向けて使用したり、専用のスタンド以外に取り付けて使用しないでください。
- ベースを加工物に密着させず、浮かした状態で使用しないでください。
- 安全カバーは絶対に固定したり取り外して使用しないでください。のこ刃が露出したまま使用すると、ケガの原因となります。



◇ 注

- 加工物の半ばで切断を終える場合は、切断を終える位置でスイッチ引金を離し、のこ刃の回転が完全に停止してから本体を加工物から引き抜いてください。ただし、この場合のこ刃で切断面にキズが付くことがあります。

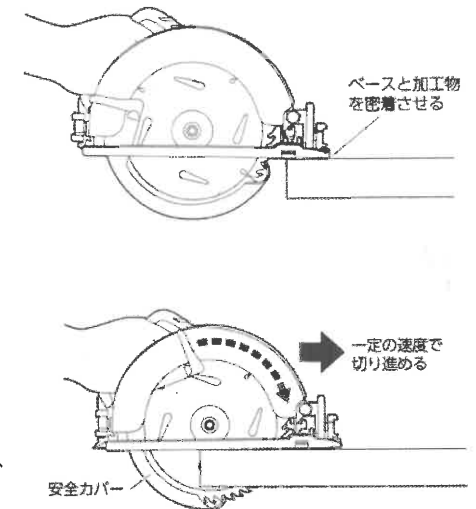
1. 加工物を安定した台に置き、確実に固定してください。

2. 本体をしっかり保持し、のこ刃が加工物に触れないように、加工物にベースが密着するようにあててください。また、シャフトロックレバーが解除されているか確認してください。

3. スイッチ引金を引き、のこ刃の回転が安定したらゆっくりと前方に切り進めてください。切り進める速さを一定に保つようにすると切断面がきれいに仕上げます。

※安全カバーは切り進めるにつれて、加工物に押されて自然に開いていきます。大変危険ですので、安全カバーを固定して使用しないでください。

4. 切断し終わるまで、3.の状態を保ってください。



お手入れ

保守と点検

⚠ 警告

- お手入れのときは必ずスイッチを切り、電源プラグをコンセントから抜いた状態で行ってください。
- 故障・異常時はただちにスイッチを切り、電源プラグをコンセントから抜き、本製品の使用を中止してお買い上げの販売店にお申しつけください。

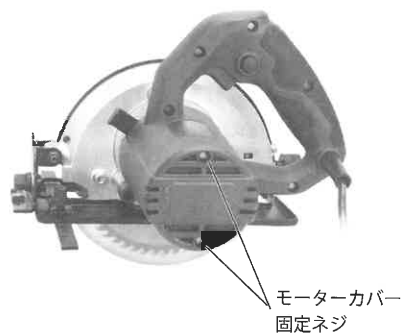
カーボンブラシの点検

ⓘ

- カーボンブラシは2個で1組です。取り替える場合は必ず2個同時に交換してください。
- 必ず本製品専用のカーボンブラシを使用してください。
- カーボンブラシの取替には十ドライバーとードライバーとラジオペンチなどが必要です。セット内容には含まれておりませんのでお手持ちの物を用意してください。
- カーボンブラシは定期的に取り外して点検してください。

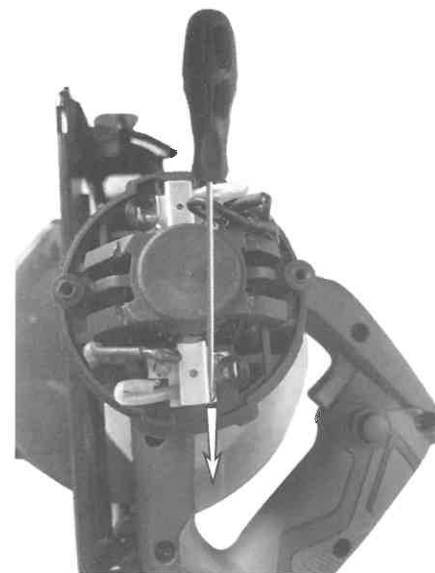
本製品のモーター部にはカーボンブラシを使用しています。カーボンブラシは消耗品です。スイッチを入れても作動・回転しない場合、カーボンブラシの摩耗限度を超えたことによる場合があります。カーボンブラシの長さが規定値以下になりましたら左右同時に交換してください。

1. モーターカバー固定ネジ2箇所をお手持ちの十ドライバーなどで取り外し。モーターカバーを取り外してください。



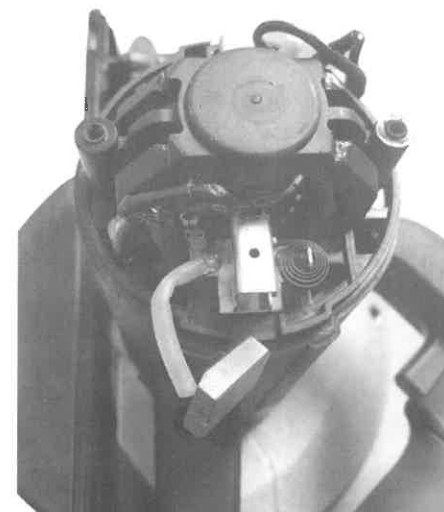
お手入れ

2. お手持ちのマイナスドライバーでカーボンブラシ固定バネをずらし、カーボンブラシを引き出してください。



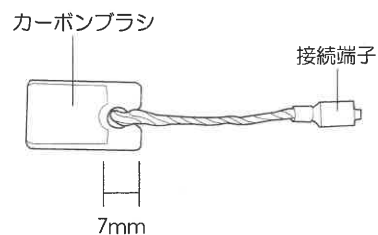
3. 接続端子を引き抜いてカーボンブラシを取り外します。

※接続端子が抜けなときは別売のラジオペンチ等を使用してください。

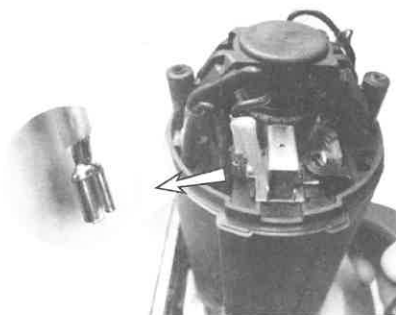


お手入れ

4. カーボンブラシの長さが7mm以下に摩耗していれば交換してください。



5. 接続端子の取り付けには向きがありますので、右図の向きのように、取り付けてください。



6. カーボンブラシをチェックした後は、元のようにセットし、モーターカバーをしっかりと取り付けてください。

お手入れ

のこ刃の点検



警告

- 極端に切れ味の悪くなったのこ刃を使うと、切断抵抗が大きくなりケガ・故障の原因となります。

- のこ刃は使用により変形・摩耗・劣化します。定期的に点検をし、異常が見られた場合はすぐに交換してください。
- 切れ味が悪くなったのこ刃を使用すると、モーターに負担がかかり故障の原因となります。早めに交換してください。

安全カバーの動作点検

- 安全カバーがスムーズに動かを確認してください。不具合がある場合は、お買い上げの販売店に修理をお申し付けください。

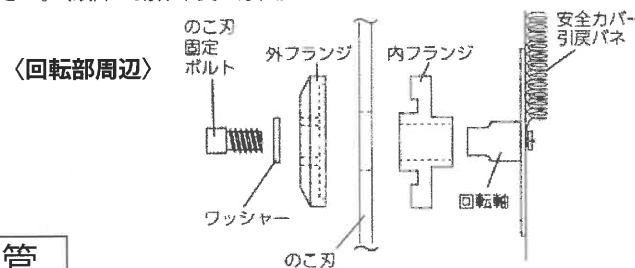
各部取付ネジの点検

- 各部取付ネジなどのゆるみがないか確認してください。もし、ゆるんでいるネジがありましたらしっかりと締めなおしてください。

お手入れと保管

清掃

- 本体のお手入れに、ワックス・アルコール類・シンナー・ベンジンなどは使用しないでください。(破損・故障の原因)
- 油やグリースが付着した場合は、柔らかい布でから拭きしてください。
- 汚れの著しい場合は、薄めた中性洗剤を使用して水拭きしてください。その後、乾いた布で水分が残らないように拭き取ってください。
- 回転部周辺の各部に付着した切りクズなどはきれいに取り除き、詰まらないように注意してください。(故障・動作不良の原因)



保管

- 使用しないときは、直射日光のあたらない・風通しの良い・乾燥した・お子様の手の届かない所、またはカギのかかる所にきちんと保管してください。