

## 保証書

販売店名・お買上げ年月日を証明できる物(販売証明書やレシート等)が添付されていない場合、本書は無効となり、保証期間内であっても有料修理となります。必ずご確認ください。

- 保証期間内において取扱説明書などの注意書に従い、正常な使用・保管状態で故障した場合、本書により無償で修理致します。
- 保証期間内に故障して無償修理をお受けになる場合には、製品と本書に販売証明を付けた物をご持参のうえ、お買上げの販売店にご依頼ください。

品名	PRO-ACT LEDクリップライト30W	お買上げ日	年 月 日
型式	CLT-30LKN JANコード 4548927 028470	保証期間	お買上げ日より6か月
販売店	販売証明書やレシート等を添付してください。		

- 保証内容は本製品自体の無償修理に限ります。保証期間内におきましても、その他の保証はいたしかねます。
- 保証期間内でも次の場合は有料となります。
  - 使用上の誤り及び不当な修理・改造による故障及び損傷。
  - お買上げ後の輸送・移動・落下等による故障及び損傷。
  - 火災・地震・水害・落雷・その他の天災・異常電圧による故障及び損傷。
  - 家庭用以外(例:業務用の長時間使用、車輛・船舶への搭載等)に使用された場合の故障及び損傷。
  - 本書の提示がない場合。
  - 本書に販売店名・お買上げ年月日を証明できる物が添付されていない場合、あるいは字を書き換えられた場合、個人販売など販売店が不明な場合。
- 本書は付属品・消耗品には適用されません。
- 本書は日本国内においてのみ有効です。 This warranty is valid only in Japan.
- 本書は最初の購入にのみ適用され、以降の転売・譲渡には適用されません。
- この保証書は、本書に明示した期間・条件のもとにおいて無償修理をお約束するものです。従ってこの保証書によってお客様の法律上の権利を制限するものではありません。
- 保証期間経過後の修理については、お買上げの販売店又はホームページからお問い合わせください。
  - 修理可能な場合は、お客様のご希望により有料で修理させていただきます。
- 当社はこの製品の補修用性能部品を製造打ち切り後、基本5年間保有しています。※性能部品とは、その製品の機能を維持するために必要な部品です。
  - ※製造部品によっては5年間保有できない場合もあります。

株式会社 高儀 お客様相談窓口

TEL 0258-66-1233

受付時間 AM9:00～PM5:00(土日及び弊社休日を除く)

※製品・修理に関しては、お買上げの販売店又は弊社ホームページ内の「製品サポート」よりお問い合わせください。

ホームページ:

<http://www.takagi-plc.co.jp/>



■お客様相談窓口における個人情報の取扱い

弊社は、お客様へのサービス提供のため、収集目的を通知したうえで必要な範囲の個人情報や相談内容を収集させていただきます。その記録を残すことがありますが、個人情報を適切に管理し、修理業務などのサービスを行うために必要な範囲内で開示する場合や、正当な理由がある場合を除き、第三者に提供しません。

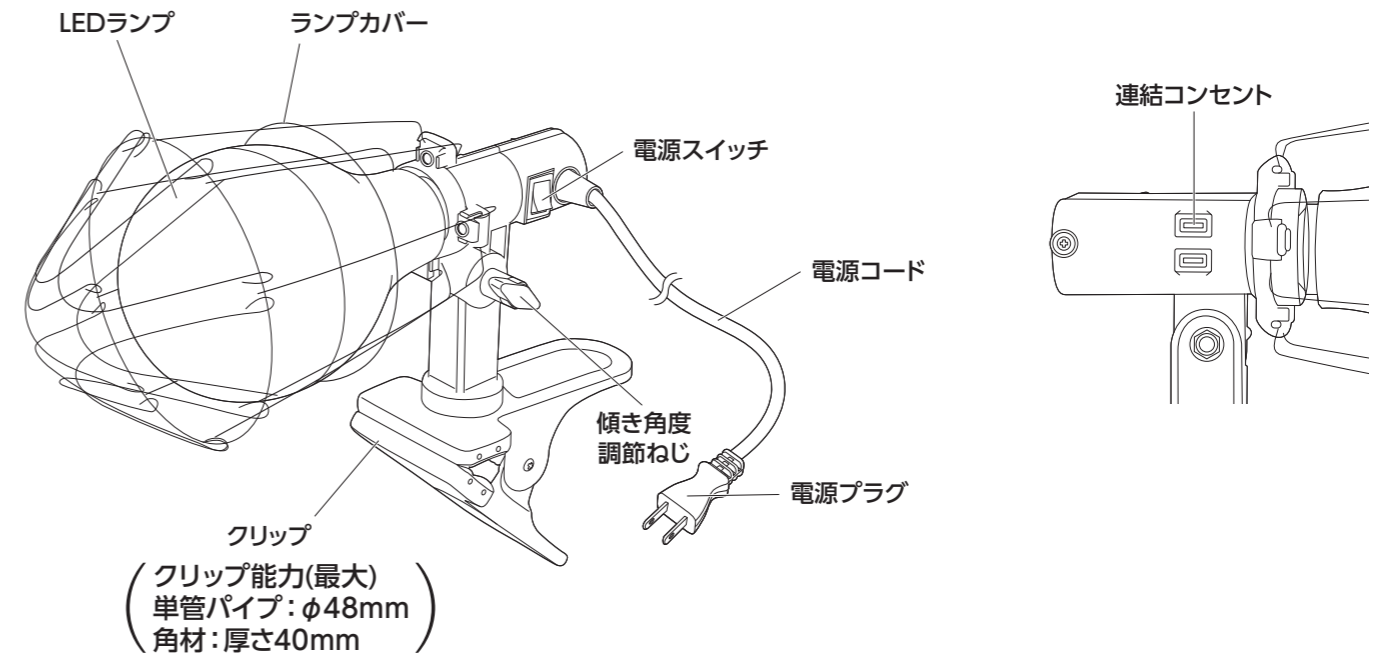
**PRO-ACT**

**LEDクリップライト30W  
CLT-30LKN**

## 取扱説明書

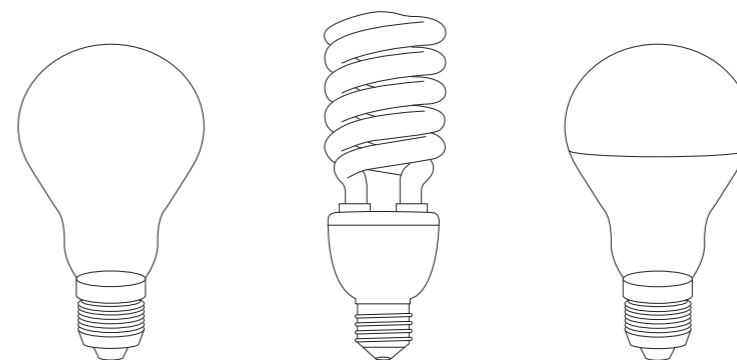
ご使用前に本紙最終ページ「保証書」を必ずお読みになり、内容をご確認・ご了承ください。また、取扱説明書の内容を十分理解したうえで使用し、お手元に大切に保管してください。

### 各部の名称



### 使用可能なランプ(電球)

250W以下で  
口金サイズがE26の物



白熱電球

電球型蛍光ランプ

LED電球



## 安全にお使いいただくために

- 本製品を正しく安全にお使いいただき、ご自身や周囲に危険が及ぶ可能性を防止するために、下記のように「警告」・「注意」の2種に区分しています。いずれも安全に関する重要な内容ですので、必ず守ってお使いください。
- 「注意」に記載した事項でも状況によっては重大な結果に結び付く可能性があります。

<b>警告</b>	人が死亡又は重傷を負う可能性が想定される内容
<b>注意</b>	人が傷害を負う可能性及び物的損害の発生が想定される内容

## クリップランプを安全にお使いいただくために

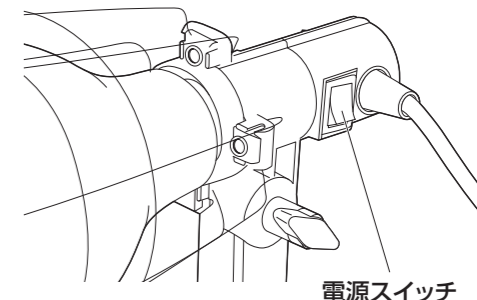
※本項目は共通項目ですので、製品により内容が一致しない場合があります。

<b>警告</b>
<ul style="list-style-type: none"> <li>●非インバーター式の発電機では使用しないでください。(故障の原因)</li> <li>●直流電源や仮設電源では使用しないでください。(故障の原因)</li> <li>●ガソリン・ガス・シンナー・塗料・接着剤等可燃性の液体やガスのある場所では使用しないでください。(爆発・火災の原因)</li> <li>●発電機やエアコンの室外機等異常な振動・衝撃の発生する場所では使用しないでください。</li> <li>●必ず本製品に表示されている電圧(家庭用 AC100V)で使用してください。200V用電源に接続して使用しないでください。(火災・故障の原因)</li> <li>●点灯中・消灯直後は本体及びランプが熱くなっています。冷えるまで直接手肌に触れないようにしてください。</li> <li>●電源コードを無理に引っ張ったり挟んだりしないでください。また、コードを高熱の物・油や角のとがった場所に近づけないでください。(火災・感電・故障の原因)</li> <li>●紙や布で覆ったり可燃物を近くに置かないでください。電源コードがランプカバーにかからないようにしてください。(コード被膜が溶け故障・火災の原因)</li> <li>●天井や壁等に直接取り付けたり、無人の環境で点灯したままの状態にしないでください。(火災の原因)</li> <li>●使用中に人が容易に触れないよう周囲の状況を十分に考慮してください。(やけどの原因)</li> <li>●分解・改造をしないでください。</li> </ul>

<b>注意</b>
<ul style="list-style-type: none"> <li>●本製品は屋内用です。雨中や水滴のかかる場所・極端に湿度の高い場所では使用しないでください。(感電・故障の原因)</li> <li>●電源電圧は、AC100V±10% (90~110V) の範囲内で使用してください。立ち消え、点灯の不安定、短寿命の原因になります。</li> <li>●市販の延長コードを使用する場合は、定格電流が15A以上の物を準備してください。(最大20mまで)</li> <li>●点灯中の光源を長時間近くで見つめないでください。</li> <li>●使用中は電源コードを束ねたり、針金などで固定しないでください。(火災・感電の原因)</li> <li>●電球はガラス製ですので取扱いには十分注意してください。</li> <li>●ランプはソケットへ確実に取り付け、使用するごとに緩みがないことを確認してください。取り付けが不十分だと落下や異常過熱・不点灯の原因となります。</li> <li>●ランプ取り付けのときは必要以上に強い力をかけないでください。電球だけでなくソケットの故障・破損の原因となりますので、適度な力で取り付けてください。</li> <li>●ランプの交換は必ず電源プラグをコンセントから抜いてから行ってください。</li> <li>●点灯中に電球に雨や水滴がかかるとガラスが割れるおそれがありますので十分注意してください。</li> <li>●高所で使用するときは万一の落下による事故が起こらないよう、周囲の環境に注意してください。</li> </ul>

## スイッチ操作

- 電源スイッチを押して点灯・消灯を行ってください。
- I** (ON)側に押す→電源が入ります
- O** (OFF)側に押す→電源が切れます

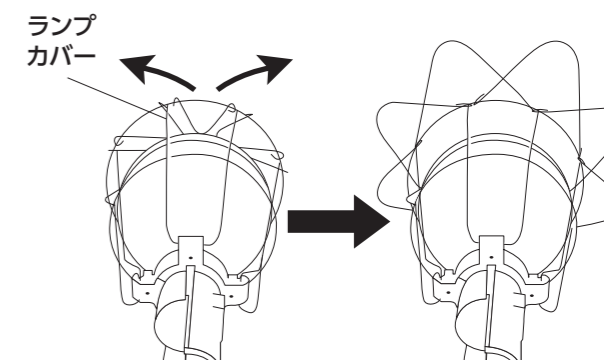


## ランプ(電球)の取り外し・取付け方法

※使用前にランプ(電球)の取付けに緩みがないことを確認してください。

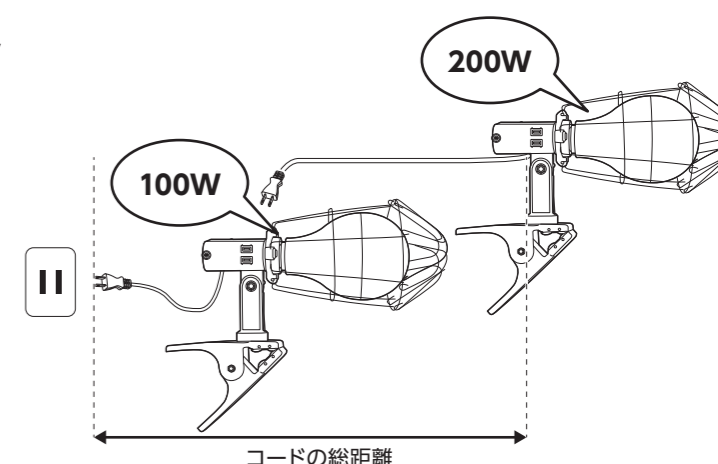
1. ランプカバーの先端を外側に広げてください。
2. ランプを回してソケットから取り外してください。
3. ランプカバーを元のように閉じてください。

※取り付けのときは取り外しと逆の手順で行ってください。



## 連結コンセント

- 本体側面の連結コンセントには他のAC100V照明器具を接続することができます。連結できる総電力は本製品を含め最大500Wまでです。
- 連結する電源コードの総距離が長くなるほど、連結できる総電力は低くなります。表を参考に条件内で連結してください。



総電力	コードの総距離
250Wまで	最大50mまで
250~500Wまで	最大25mまで

## 注意

- 故障のおそれがありますので、精密機器の電源・携帯電話の充電には使用しないでください。
- 電動工具などを連結して使用するとランプ及び本製品の故障の原因となります。

## 角度調節方法

- 傾き角度調節ねじを回すことでランプ部の角度を上下に、クリップ部を固定して本体を回すことでランプ部の向きを左右に360°調節することができます。

