

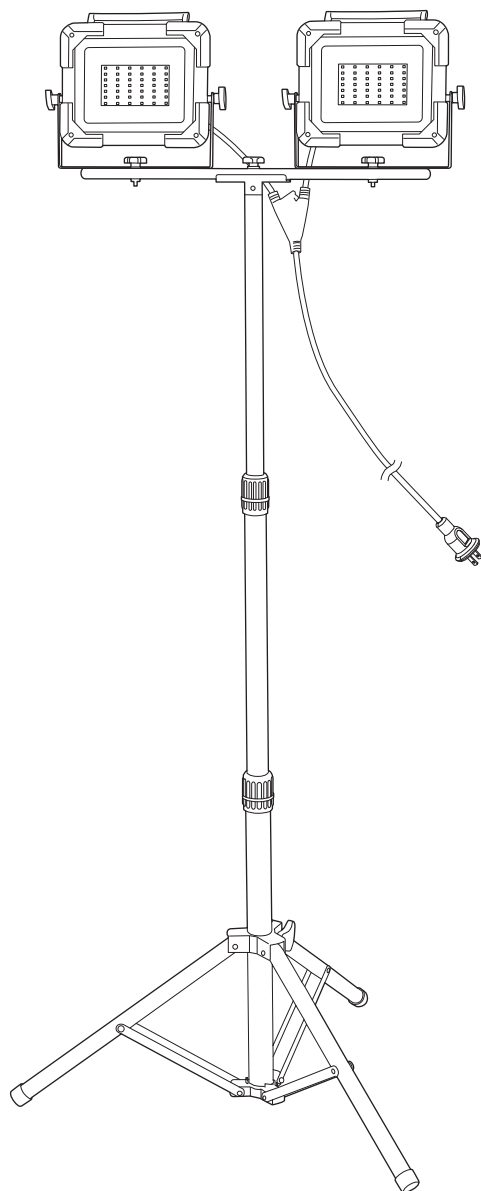
PRO-ACT

防雨タイプ

LEDワークライト30W スタンド式 ダブル WLT-030LWKN

取扱説明書

ご使用前に本紙最終ページ「保証書」を必ずお読みになり、内容をご確認・ご了承ください。
また、取扱説明書の内容を十分理解したうえで使用し、お手元に大切に保管してください。






目次

お使いになる前に	1
安全にお使いいただくために	
投光器を安全にお使いいただくために	
本製品を安全にお使いいただくために	
本製品について	6
用途	
各部の名称	
セット内容	
仕様	
使用前の準備	8
付属品の取付け	
使用前の確認	
使い方	10
スタンドの使用方法	
ポールの伸縮方法	
点灯・消灯	
投光角度の調節	
お手入れ	14
お手入れと保管方法	
お買上げの後に	15
保証書	

お使いになる前に

安全にお使いいただくために

- 必ず取扱説明書をよくお読みになり、正しくお使いください。取扱いに不慣れな人や正しい操作のできない人はお使いにならないでください。
- 本製品を正しく安全にお使いいただき、ご自身や周囲に危険が及ぶ可能性を防止するために、下記のように『警告』・『注意』・『注』の3種に区分しています。いずれも安全に関する重要な内容ですので、必ず守ってお使いください。
- 『注意』に記載した事項でも状況によっては重大な結果に結びつく可能性があります。

 警告	人が死亡又は重傷を負う可能性が想定される内容
 注意	人が傷害を負う可能性及び物的損害の発生が想定される内容
 注	本製品や付属品の取扱いなどに関する重要な注意事項

投光器を安全にお使いいただくために

※本項目は共通項目ですので、製品により内容が一致しない場合があります。

警告

- 1. 作業場所はいつもきれいに保ってください。**
 - 作業場所はいつも整理・整頓し、きれいに保ってください。また、作業の妨げになる物は取り除いてください。
- 2. 作業場の周囲状況も考慮してください。**
 - ガソリン・シンナー・塗料・接着剤等引火性の液体や可燃性の物、ガスのある場所では使用しないでください。(爆発・火災の原因)
 - エアコンの室外機など、振動・高温となる場所では使用しないでください。
- 3. お子様や作業員以外を近づけないでください。**
 - 作業員以外、作業場や投光器、投光器のコードに触れさせないでください。
- 4. 損傷した部品がないか確認してください。**
 - 製品開封後は梱包内容を確認し、輸送による破損・ゆがみ・ひび割れ等本体や付属品に異常がないことを確認してください。
 - 使用前には必ず試運転を行い、本製品の破損・ゆがみ・異常音等がないことを確認してから使用してください。
 - 本製品を誤って落としたりぶつけたときは、破損や亀裂がないことを確認してください。

5. 正しい付属品やアタッチメントを使用してください。

- この取扱説明書に記載されている付属品やアタッチメント以外の物は使用しないでください。
また、取扱説明書に従って正しく取り付けてください。(部品脱落や故障によるけがの原因)

6. 調整や点検に用いた工具は必ず取り外してください。

- 電源プラグをコンセントに差し込む前に、調整・取付けに用いた工具が取り外されていることを確認してください。

7. 感電に注意してください。

- 濡れた手でのご取扱いや電源プラグの抜き差しはしないでください。(感電の原因)
- 本製品の使用中に、身体をアース(接地)されている物(エアコンの室外機や金属製の支柱等)に接触させないでください。(感電の原因)

8. 使用電源は必ず家庭用 AC100V電源を使用してください。

- 200V用電源に接続して使用しないでください。(火災・故障の原因)
- 非インバーター式の発電機では使用しないでください。(故障の原因)
- 直流電源や仮設電源では使用しないでください。(故障の原因)
- 電源電圧は、AC100V±10%(90~110V)の範囲内で使用してください。立ち消え、点灯の不安定、短寿命の原因になります。

9. コードなどの取扱いに注意してください。

- 使用する前に、必ず電源コード・電源プラグを点検してください。無理に引っ張ったり挟んだりしないでください。また、コードを高熱の物、油や角のとがった場所に近づけないでください。(火災・感電・故障の原因)
- 延長コードを使用するときは必ず市販されている防雨型延長コードを使用してください。屋外のコンセントを使用する場合、電源プラグは必ず防雨型コンセントへ差し込んでください。
- コンセントから電源プラグを抜き差しするときは、必ず電源プラグを持って抜き差ししてください。(火災・故障の原因)
- 作業員以外は本製品やコードに触れさせないでください。
- 感電防止のため、漏電遮断器の設置をお勧めします。

10. 無理な使用をしないでください。

- 用途に従って使用してください。用途以外の使用及び能力を超えた過酷な使用をしないでください。

11. 火災・やけどに注意してください。

- 点灯中・消灯直後は、本体が熱くなっていることがあります。冷えるまで直接手肌に触れないようにしてください。

お使いになる前に(続き)

- 布などで覆ったり可燃物を近くに置かないでください。(故障・火災の原因)
- 天井や壁等に直接取り付けたり、無人の環境で点灯したままの状態にしないでください。(火災の原因)
- 使用中に投光器に人が容易に触れないよう周囲の状況を十分に考慮してください。(やけどの原因)

12. 定期的に点検してください。

- 電源プラグにほこりや粉じん等が付着している場合には、よく取り除いてください。(火災・故障の原因)

13. 使用しないときはきちんと保管してください。

- 使用しないときは、直射日光の当たらない・風通しの良い・乾燥した場所で、お子様の手の届かない安全な場所や、鍵のかかる場所にきちんと保管してください。

14. 分解・改造をしないでください。

- 本製品にはいかなる改造も加えないでください。
- お客様が分解・改造された場合は、防塵・防水性能を保証できなくなりますのでおやめください。

15. ご自分で修理しないでください。

- 故障・異常時は直ちにスイッチを切り、電源プラグをコンセントから抜いて本製品の使用を中止し、お買上げの販売店にお申しつけください。
又は(株)高儀「お客様相談窓口」(ホームページ含む)に相談してください。
- 修理の知識や技術のない方が修理すると事故やけがの原因となります。

この取扱説明書は大切に保管してください。
また、本製品を貸し出す場合は、この取扱説明書も一緒に渡してください。

注意

1. 延長コードを使用する場合

- 市販の延長コードが必要な場合は、定格電流が15A以上の物を準備してください。(最大20mまで)
- ドラム式の延長コードを使用する場合は、発熱による電圧降下や火災事故を防止するため、コードは全て引き出して使用してください。
- 使用する延長コードの取扱説明書・注意事項等をよく読み正しく使用してください。

2. こまめにお手入れしてください。

- 本製品は定期的に点検し、損傷している場合は、お買上げの販売店に修理をお申しつけください。又は(株)高儀「お客様相談窓口」(ホームページ含む)に相談してください。
- 本製品に油やグリースが付着した場合は、柔らかい布で、乾拭きしてください。
- 汚れの著しい場合は、薄めた中性洗剤を使用して水拭きしてください。その後、乾いた布で水分が残らないように拭き取ってください。
- ワックス・アルコール類・シンナー・ベンジン等は使用しないでください。(故障・破損の原因)

3. その他

- 常温(5~40℃)で使用してください。
- 点灯中の光源を長時間近くで見つめないでください。
- 火のそばや閉め切った車内・直射日光の当たる場所・高温になる場所には、放置・保管しないでください。変形・変色・劣化のおそれがあります。

お使いになる前に(続き)

本製品を安全にお使いいただくために

⚠ 警告

1. 本製品は完全防水ではありません。水中・暴風雨での使用、雨中での長時間の使用はしないでください。
2. 衝撃・振動を与えないでください。(故障・破損の原因)
3. 使用するときは、投光器前面に1.5m以上、投光器の周囲には50cm以上の空間を設けてください。また、ペットや植物へは照射しないでください。
4. 使用中、本体が高温となりますので、火災・やけどには十分注意し、お子様は近づけないでください。また、電源コードが本体フレームにかからないようにしてください。本体にコードがかかるとコード被膜が溶け、故障・火災の原因になります。
5. 本体やランプを布や紙等で覆ったり、可燃物が近くにあると火災の原因となります。周囲の状況を十分に考慮して使用してください。
6. 屋外のコンセントを使用する場合、電源プラグは必ず防雨型コンセントへ差し込んでください。
 - 屋外のコンセントを使用し、延長コードが必要な場合は、必ず市販されている防雨型延長コードを使用してください。ただし電圧が低下した状態での使用はランプがチラついたり、寿命が短くなります。
7. お手入れのときは、必ず電源プラグをコンセントから抜いてください。
8. お客様が分解・改造された場合は防じん・防水性能を保証できなくなりますのでおやめください。

⚠ 注意

1. 本製品は低ノイズ仕様となっておりますが、完全にノイズを遮断できるものではありません。点灯させるとき、近くのラジオ・テレビ・無線機等に雑音が入ったり、赤外線リモコンを採用した機器(テレビ・エアコン等)が誤作動する場合がありますので注意してください。
2. 落下・転倒防止のため高所や不安定な場所等で使用しないでください。また、ぐらつきがないよう各接続部をよく確認してください。
3. 風が強いときなど、転倒するおそれがある場合は、使用しないでください。
4. ポールは表示してあるライン以上は伸ばさないでください。
5. スタンドを開閉する場合は、指を挟まないように十分注意してください。
6. スタンド・ポールの調節をする場合、スタンドやポールをしっかり手で支えながら行ってください。(転倒防止)
7. スタンドの脚は外寸600mm以上開いて使用してください。(転倒防止)
8. 人感センサーや調光機能が付いた器具や回路に本製品を接続して使用しないでください。(故障の原因)
9. ライトを向い合わせや、一方のライトがもう一方のライトを照らすことのないようにしてください。

◇ 注

- 本製品はLEDランプを使用していますが、交換式ではありません。

本製品について

用途

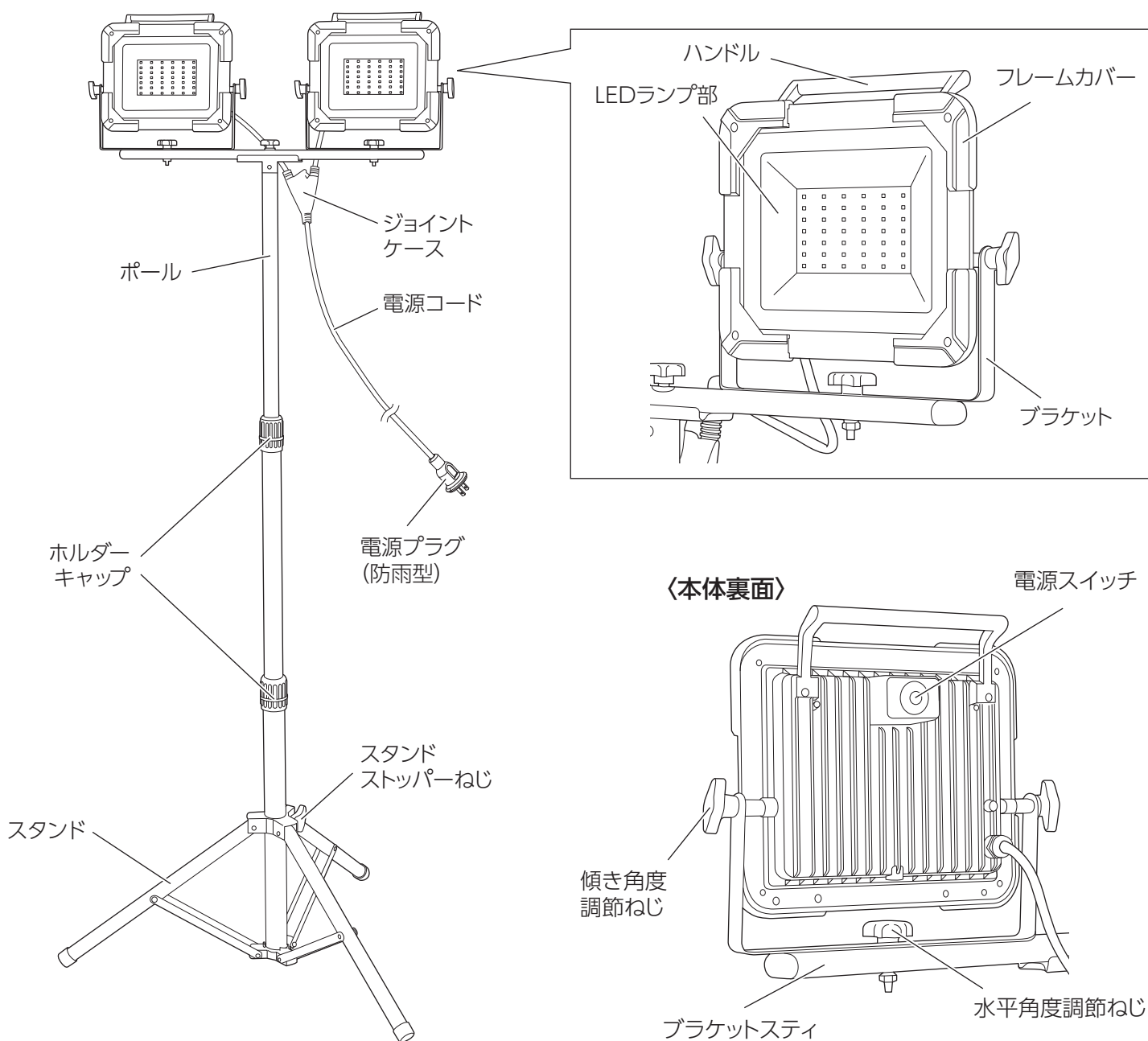
◆夜間・暗い場所での作業に ◆屋外での作業に

各部の名称

要確認

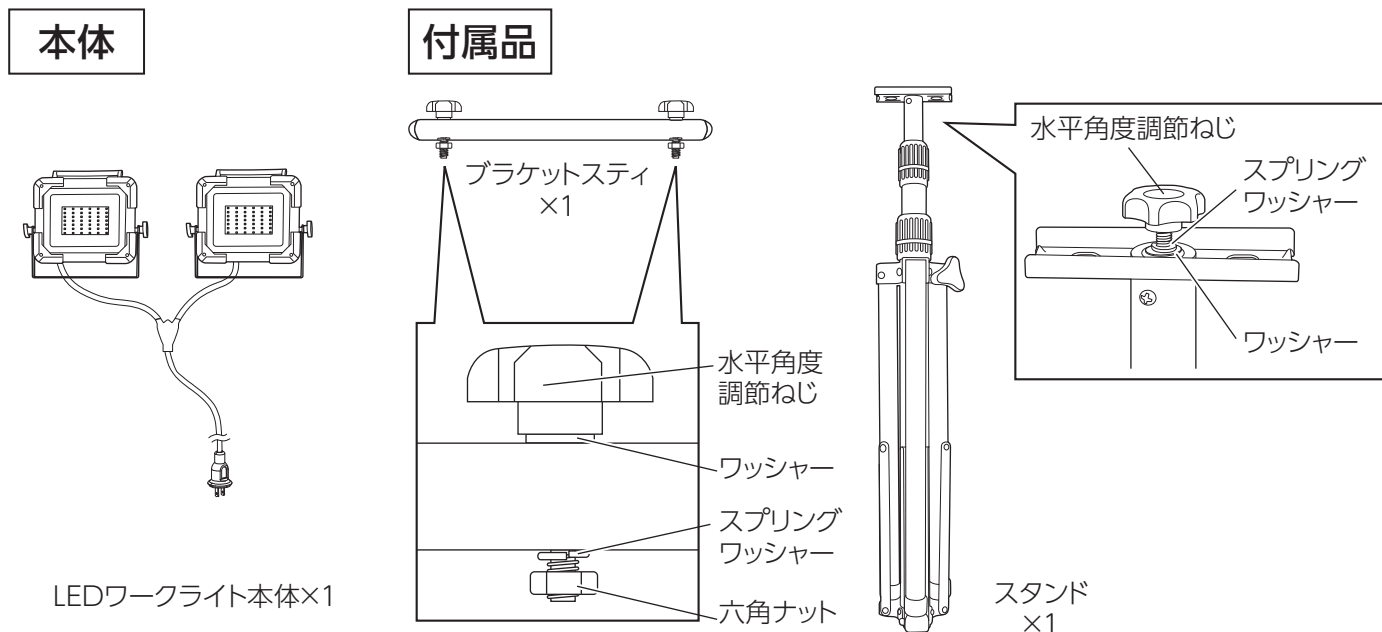
初めて梱包を開封したときは、下記の内容について確認してください。

- 付属品が全て揃っているか
 - 破損した箇所はないか
- 万一不具合な点がありましたらお買上げの販売店又は(株)高儀までご連絡ください。



本製品について(続き)

セット内容



仕様

本体(WLT-030LWKN)

定格電圧	AC100V
定格周波数	50/60Hz
定格電流	1.06A ※2灯点灯時
定格消費電力	60W ※2灯点灯時
使用電球	白色LED (交換不可)
本体サイズ	約長さ640×幅730×高さ830~1,650(mm) 収納時:長さ100×幅585×高さ815(mm)
コード長	約5m
質量	約3.9kg
設置場所	室内・屋外 ※1

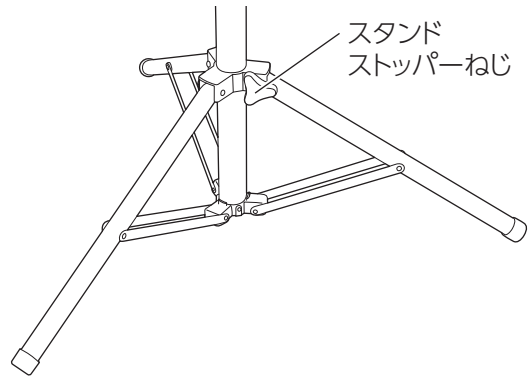
※1本製品は完全防水ではありません。屋外への常設や看板照明等には使用できません。(故障の原因)
※製品改良のため、仕様・外観は予告なく変更することがありますのでご了承ください。

使用前の準備

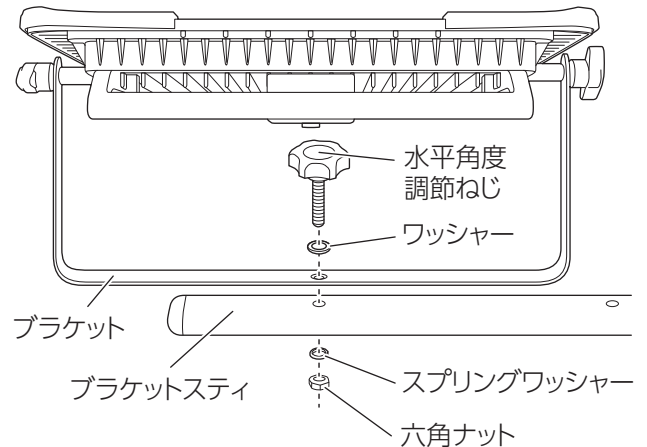
付属品の取付け

組立て

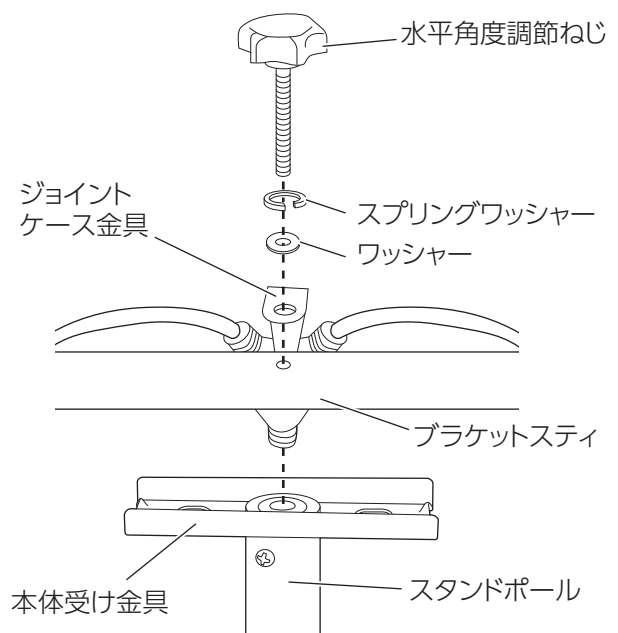
1. スタンドに取り付けられているスタンドストッパーねじをゆるめ、スタンドを規定範囲内にスライドさせ、スタンドストッパーねじを締めてスタンドをしっかりと固定させてください。



2. 電源コードが下向きに出ている状態で本体ブラケット中央の穴をブラケットスティ左又は右の穴に合わせ、上から水平角度調節ねじ・ワッシャーを差し込み、下からスプリングワッシャー・六角ナットをお手持ちのスパナで取り付け、本体をブラケットスティにしっかりと固定してください。電源コードのねじれなどがないよう注意してください。



3. スタンドの本体受け金具中央の穴に、ブラケットスティ・ジョイントケース金具・ワッシャー・スプリングワッシャー・水平角度調節ねじの順に取り付け、固定してください。



使用前の準備

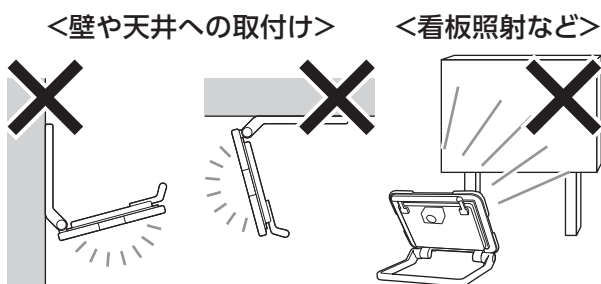
使用前の確認

重要

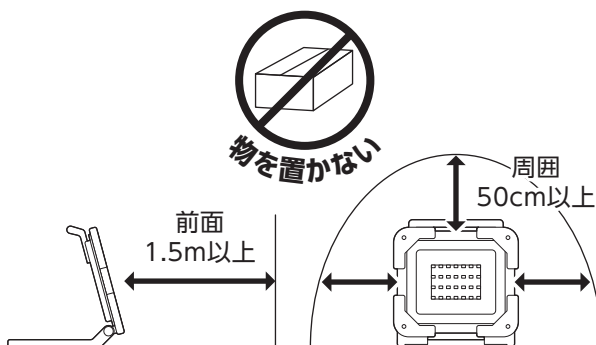
- 本製品は人が作業を行うときに用いる照明です。それ以外の用途（看板や建物への照射等）には使用しないでください。
- ご自分でメンテナンスができないような使い方はしないでください。本製品の電源プラグを切断して延長コードをつないだり（接続不良による火災の原因）、本製品を壁などに固定する工事は行わないでください。
- 使用上の誤り及び改造による故障や、その他損害については一切の責任を負えません。また、それにとまなう工事やそれに対する工事費用についても一切の責任を負えませんのでご了承ください。
- 取扱説明書の内容を十分に理解したうえで、正しく安全に使用してください。

警告

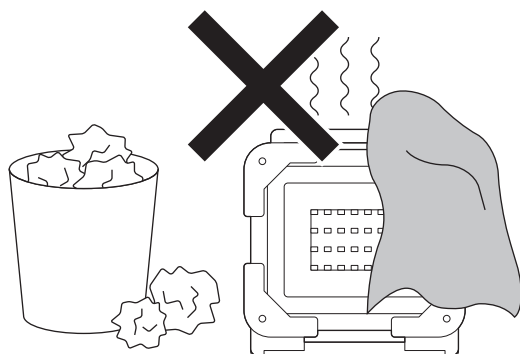
- 本製品は人が作業を行うときに用いる照明です。直射日光や雨が当たる場所に直接取り付けたり、無人の環境で点灯したままの状態にしないでください。（火災・故障の原因）



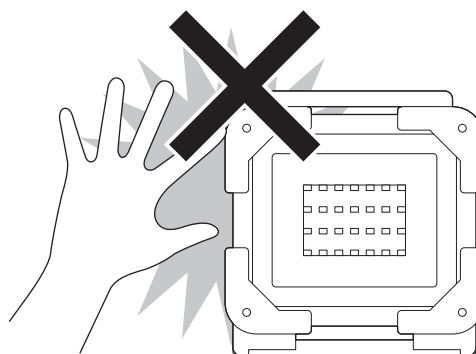
- 投光器を使用するときは、前面に1.5m以上、前面以外の周囲には50cm以上の空間を設けてください。（火災の原因）



- 点灯中・消灯直後の投光器は非常に高温になります。布や紙等で覆ったり、可燃物を近くに置いたりしないでください。（火災の原因）



- 使用中の投光器に人が容易に触れないよう周囲の状況を十分に考慮してください。（やけどの原因）



※本体形状は製品により異なります。

使い方

警告

- 本製品は完全防水ではありません。屋外への常設や看板照明等には使用できません。(故障の原因)
- 屋外のコンセントを使用する場合、電源プラグは必ず防雨型コンセントへ差し込んでください。また、延長コードが必要な場合は、必ず市販されている防雨型延長コードを使用してください。

注意

- 点灯中の光源を長時間近くで見つめないでください。
- 落下・転倒防止のために高所や不安定な場所等で使用しないでください。また、ぐらつきがないよう各接続部をよく確認してください。

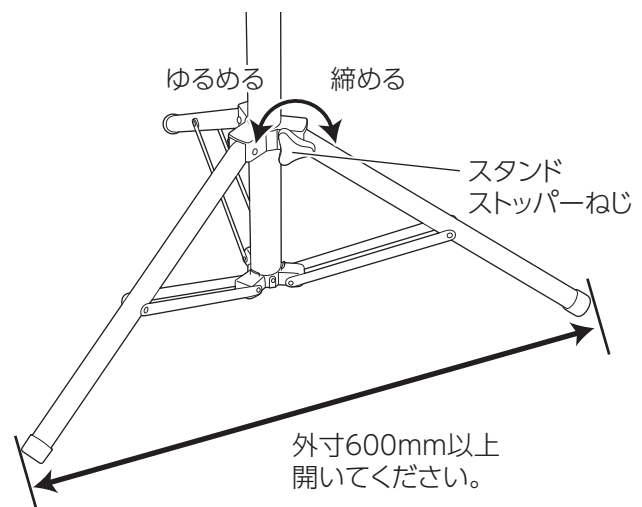
スタンドの使用方法

注意

- スタンドの脚を開閉する場合は、指を挟まないように十分注意してください。
- スタンドの脚は外寸600mm以上開いて使用してください。ポールに表示してあるラインより下で固定してください。
- スタンドを調節する場合は、スタンドやポールをしっかりと手で押さえながら行ってください。

開き方

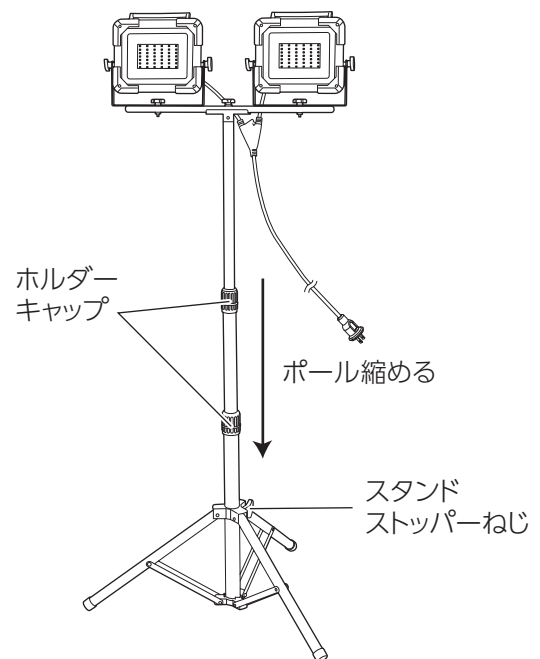
スタンドストッパーねじをゆるめ、使用する目的・場所に合わせてスタンドを開いて調節し、スタンドストッパーねじをしっかりと締めてスタンドを固定してください。



使い方(続き)

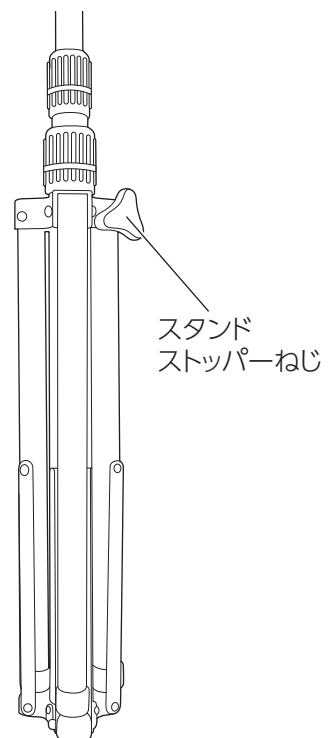
閉じ方

- 1.ホルダーキャップをゆるめてポールを縮め、スタンドストッパーねじをゆるめます。



- 2.スタンドを閉じ、スタンドストッパーねじをスタンドが開かないようにしっかり締めてください。

※収納するときは必ずスタンドストッパーねじを締めてください。

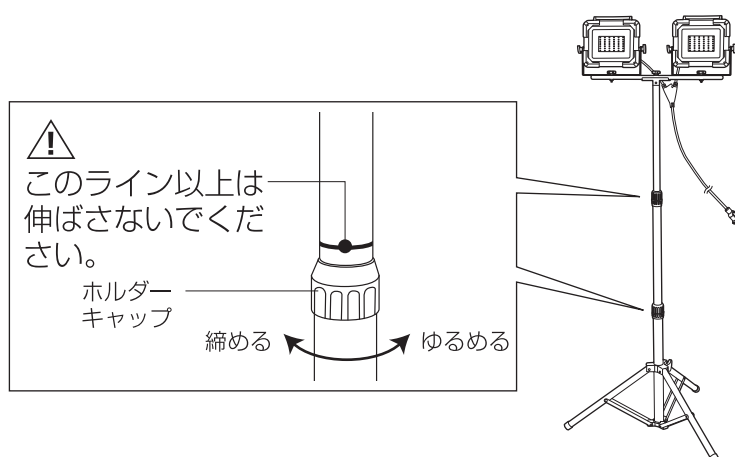


ポールの伸縮方法

⚠ 注意

●ポールを調節する場合は、ポールをしっかりと手で押さえながら行ってください。

●ホルダーキャップをゆるめ、ポールを伸ばします。希望の高さに合わせてホルダーキャップをしっかりと締めます。

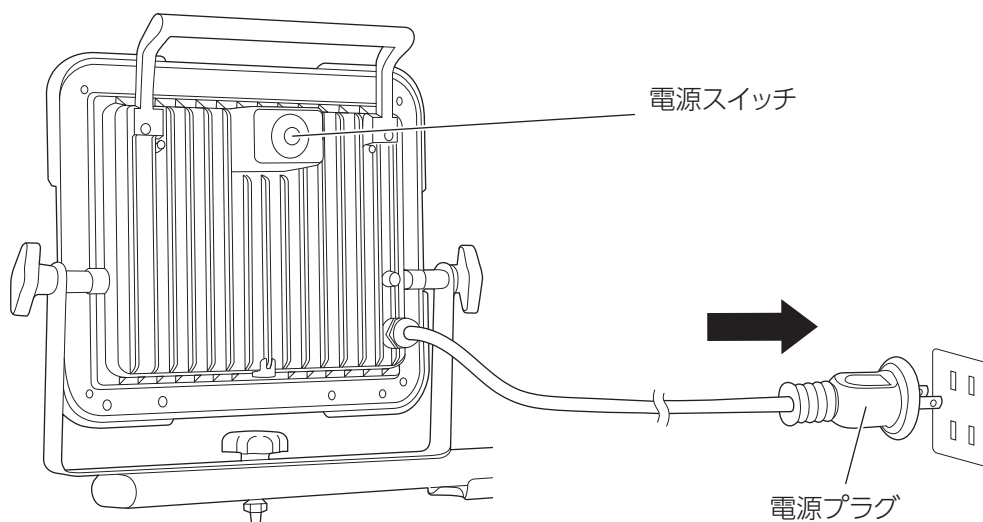


点灯・消灯

⚠ 注意

●吊り下げでの使用はしないでください。

●電源プラグをコンセントに差し込み、本体背面の電源スイッチを押して点灯・消灯を行ってください。



使い方(続き)

投光角度の調節

⚠ 警告

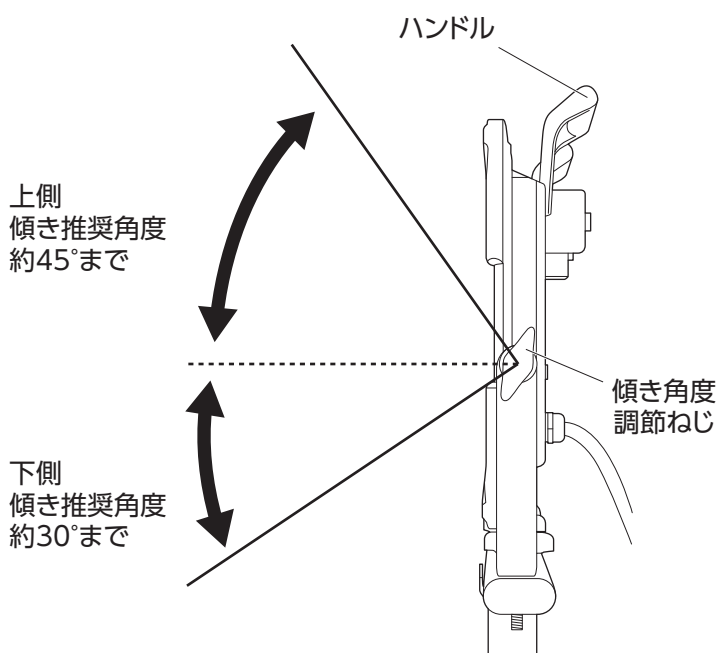
- 点灯中・消灯直後は高温となっていますので、冷えるまで直接手肌に触れないようにしてください。

傾き角度調節

- ハンドルを持ち、傾き角度調節ねじをゆるめ、本体を上下に傾けることで傾き角度を調節することができます。
(上側約45°まで 下側約30°まで)

調節後は傾き角度調節ねじを
しっかり締めて固定してください。

※傾き推奨角度の範囲内で使用してください。

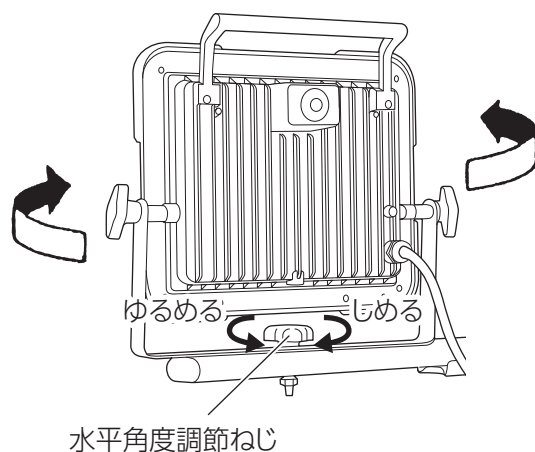


⚠ 注意

- ライトを向い合わせや、一方のライトがもう一方のライトを照らすことのないようにしてください。

水平角度調節

- 水平角度調節ねじをゆるめることで水平角度を調節することができます。



お手入れ

お手入れと保管方法

⚠ 警告

- お手入れのときは、必ず電源スイッチを押して消灯した後、電源プラグをコンセントから抜いてください。
- 消灯直後は高温となっていますので、冷えるまで直接手肌に触れないようにしてください。
- 故障・異常時は直ちにスイッチを切り、電源プラグをコンセントから抜いて、本製品の使用を中止してお買上げの販売店にお申しつけください。又は(株)高儀「お客様相談窓口」(ホームページ含む)に相談してください。

本体について

■各部取付けねじの点検

- 各部取付けねじにゆるみがないか定期的に点検してください。もしゆるんでいるねじがありましたら、しっかりと締め直してください。

■清掃

- 本体のお手入れに、ワックス・アルコール類・シンナー・ベンジン等は使用しないでください。(破損・故障の原因)
- 油やグリースが付着した場合は、柔らかい布で乾拭きしてください。
- 汚れの著しい場合は、薄めた中性洗剤を使用して水拭きしてください。その後、乾いた布で水分が残らないように拭き取ってください。

■保管

- 使用しないときは、直射日光の当たらない・風通しの良い・乾燥した場所で、お子様の手の届かない安全な場所や、鍵のかかる場所にきちんと保管してください。

保証書

販売店名・お買上げ年月日を証明できる物(販売証明書やレシート等)が添付されていない場合、本書は無効となり、保証期間内であっても有料修理となります。必ずご確認ください。

- 保証期間内において取扱説明書などの注意書に従い、正常な使用・保管状態で故障した場合、本書により無償で修理致します。
- 保証期間内に故障して無償修理をお受けになる場合には、製品と本書に販売証明を付けた物をご持参のうえ、お買上げの販売店にご依頼ください。

品名	PRO-ACT LEDワークライト30W スタンド式ダブル			お買上げ日	年 月 日
型式	WLT-030LWKN	JAN コード	4548927 028432	保証期間	お買上げ日より6か月
販売店	販売証明書や レシート等を 添付してください。				

販売元 **コーナン** 商事株式会社

保証規定

- 保証内容は本製品自体の無償修理に限ります。
保証期間内におきましても、その他の保証はいたしかねます。
- 保証期間内でも次の場合は有料となります。
 - 使用上の誤り及び不当な修理・改造による故障及び損傷。
 - お買上げ後の輸送・移動・落下等による故障及び損傷。
 - 火災・地震・水害・落雷・その他の天災・異常電圧による故障及び損傷。
 - 家庭用以外(例:業務用の長時間使用、車輛・船舶への搭載等)に使用された場合の故障及び損傷。
 - 本書の提示がない場合。
 - 本書に販売店名・お買上げ年月日を証明できる物が添付されていない場合、あるいは字を書き換えられた場合、個人販売など販売店が不明な場合。
- 本書は付属品・消耗品には適用されません。
- 本書は日本国内においてのみ有効です。 This warranty is valid only in Japan.
- 本書は最初の購入にのみ適用され、以降の転売・譲渡には適用されません。
- この保証書は、本書に明示した期間・条件のもとにおいて無償修理をお約束するものです。
従ってこの保証書によってお客様の法律上の権利を制限するものではありません。
- 保証期間経過後の修理については、お買上げの販売店又はホームページからお問い合わせください。
 - 修理可能な場合は、お客様のご希望により有料で修理させていただきます。
- 当社はこの製品の補修用性能部品を製造打ち切り後、基本5年間保有しています。*
性能部品とは、その製品の機能を維持するために必要な部品です。
*製造部品によっては5年間保有できない場合もあります。

株式会社 高儀 お客様相談窓口

※製品・修理に関しては、お買上げの販売店又は弊社ホームページ内の「製品サポート」よりお問い合わせください。

TEL 0258-66-1233

受付時間 AM9:00～PM5:00 (土日及び弊社休日を除く)

ホームページ:

<http://www.takagi-plc.co.jp/>



■お客様相談窓口における個人情報の取扱い

弊社は、お客様へのサービス提供のため、収集目的を通知したうえで必要な範囲の個人情報や相談内容を収集させていただき、その記録を残すことがありますが、個人情報を適切に管理し、修理業務などのサービスを行うために必要な範囲内で開示する場合や、正当な理由がある場合を除き、第三者に提供しません。