

保証書

この保証書とお買い上げ時の販売証明書またはレシートを保管してください。
お買い上げ時の販売証明書またはレシートの日付から6か月間保証致します。
お買い上げ時の販売証明書またはレシートがない場合は保証致しかねますので予めご了承願います。

保証内容

1. 通常使用により万一、不具合が生じた場合は本保証書により無償で修理致します。
2. 保証期間が過ぎた後の修理、保証の適用されない故障につきましては、有償で修理致します。
3. 保証書は再発行致しませんので大切に保管願います。
4. 保証期間内でも次の場合は有償となりますのでご了承願います。
 - 一般家庭用以外(例えば、業務用の長時間使用など)に使用された場合の故障および損傷。
 - 車両・船舶などに備品として使用した場合に生じる故障および損傷。
 - 本書にお買い上げ年月日、お客様名、販売店名の記入のない場合、あるいは字句が書きかえられた場合。
 - 取り扱い上の不注意や誤った使用方法による故障および損傷。
 - 天災や保管上の不注意による故障および損傷。
 - お買い上げ後の輸送や移動時、落下などによる故障および損傷。
 - 弊社指定以外の修理人による修理または改造による不具合。
 - 保証書(お買い上げ時の販売証明書またはレシート)の提示がない場合。
5. 本書は日本国内においてのみ有効です。
This warranty is valid only in Japan.

販売証明書(またはレシート)貼付欄

保証期間(本体)	お買い上げ日より6か月
お買い上げ年月日	年 月 日
品名 / 10.8V 充電式 ファン	型番 / KMCF-108
※●お客様	ご住所 <input type="text"/>
	電話 ()
	お名前 様
※●販売店	住所・店名・電話

※印欄に記入のない場合は無効となりますので、必ずご確認ください。

- 保証書にご記入いただいたお客様の住所・氏名などの個人情報は、保証期間内のサービス活動およびその後の安全点検活動のために利用させていただく場合がございますので、ご了承ください。
- 修理のために、当社から修理委託している保安会社などに必要なお客様の個人情報を預託する場合がございますが、個人情報保護法および当社と同様の個人情報保護規程を遵守させていただきますので、ご了承ください。
- 保証期間内に転居する場合、贈答用としてご購入する場合などにおいて、保証書の記載事項の変更が必要な場合は、その手続きをお願い致します。
- この保証書は、本書に明示した期間、条件のもとにおいて無料修理をお約束するものです。したがってこの保証書によって保証書を発行している者(保証責任者)、およびそれ以外の事業者に対するお客様の法律上の権利を制限するものではありません。

輸入元 青鳥商事株式会社

〒567-0825 大阪府茨木市園田町 8-18 4F
TEL: 072-648-5811
FAX: 072-648-5822
MADE IN CHINA

LIFELEX

10.8V 充電式

ファン

家庭用電動器具


KMCF-108

取扱説明書



この度は「10.8V 充電式 ファン KMCF-108」をお買い上げ頂きまして誠にありがとうございます。ご使用前に必ず取扱説明書をよくお読みください。お読みになった後はいつでも取り出して確認できるよう大切に保管をしておいてください。本品はDIY商品として開発された商品です。一般家庭用としてご使用ください。

ご使用上の注意

本製品を正しく安全にお使い頂き、ご自身や周囲の人々への危害や財産への損害を未然に防止するために、「警告」・「注意」・の表示をしています。
その表示と意味は次のようになっています。内容を良く理解してから本文をお読みください。



警告

この表示を無視して誤った取扱いをすると、人が死亡または重症を負う可能性が想定される内容を示しています。



注意

この表示を無視して誤った取扱いをすると、人が障害を負う可能性が想定される内容および物的損害の発生が想定される内容を示しています。



本製品や付属品の取扱い等に関する重要な注意事項

充電器具を安全にお使いいただくために

※本項目は共通項目ですので、製品により内容が一致しない場合があります。

※本文中の「充電器」は「充電アダプター」を、「バッテリー」は「内蔵バッテリー」を含みます。



警告

1. 作業場はいつも整理・整頓し、きれいに保ってください。また、作業の妨げになるような物は取り除いてください。
2. 揮発性可燃物（ガソリン・シンナー・塗料・接着剤など）、引火性ガス（アセチレン・プロパンガス）のない場所で使用してください。（爆発・火災の原因になります。）
3. 濡れた所や湿気の多い所、雨中では使用しないでください。（感電、故障の原因になります。）
4. 作業場所に関係者以外は近づけないでください。特に小さなお子様は作業場や本製品に近づけないでください。
5. 専用の充電器やバッテリーを使用してください。
 - 指定以外の充電器でバッテリーを充電しないでください。
 - 指定したバッテリー以外は専用充電器で充電しないでください。（火災・破裂の原因）
6. 正しく充電してください。
 - 充電器は必ず家庭用 AC100V 50/60Hz 電源で使用してください。発電機やインバータ電源・DC 電源・仮設電源での使用はしないでください。
 - 取扱説明書に記載された充電温度範囲外で充電しないでください。（火災・破裂の原因）
 - 直射日光下・高温多湿な場所・雨中・粉じん・ごみ等が多い場所・異常な振動又は衝撃が発生する場所では充電しないでください。
 - 換気の良い場所で充電してください。
 - 充電中に充電器・バッテリーを布などで覆わないでください。（火災・破裂の原因）
 - 充電するときは充電器とバッテリーの⊕⊖の方向を間違えずに取り付けてください。（火災・故障の原因）
 - 使用しない場合は電源プラグをコンセントから抜いてください。（火災・感電の原因）
 - 充電中「焦げ臭い」・「煙が出る」等の不具合が発生しましたら、直ちに電源プラグをコンセントから抜いて充電器の使用を中止し、お買上げの販売店にお申しつけください。

ご使用上の注意

⚠ 警告

7. **バッテリーの端子部を金属などで接触させないでください。**
 - バッテリーを金属と一緒に工具箱や釘袋などに保管しないでください。短絡して発熱、発火、破裂の恐れがあります。
8. **バッテリー・充電器を火中・水中に入れしないでください。(破裂・ケガの原因)**
9. **高温などの過酷な条件下ではバッテリーから液漏れすることがあります。漏れ出た液体に不用意に触れないでください。**
 - 万が一、バッテリーの液が目に入ったら、直ちにきれいな水で十分洗い、医師の治療を受けてください。
10. **使用できる時間が極端に短くなったバッテリーは使用しないでください。**
11. **ご使用前に製品に損傷がないか確認してください。**
 - 本製品開封後は梱包内容を確認し、輸送による破損・ゆりみ・ひび割れ等の異常がないことを確認してからお使いください。(事故やケガの原因になります。)
 - ご使用前には必ず試運転を行い、製品の破損・ゆがみ・ひび割れ・異常音・異常振動などが無いことを確認してからお使いください。(事故やケガの原因になります。)
12. **正しい付属品を使用してください。**
 - この取扱説明書に記載されている付属品以外の物は使用しないでください。また、取扱説明書に従って正しく取り付けてください。(部品脱落や故障によるケガの原因)
13. **無理な使用をしないでください。**
 - 安全に能率良く作業するため、充電器具の能力に合わせて作業してください。
 - 足元の不安定な場所や無理な姿勢で使用しないでください。
14. **感電に注意してください。**
 - 濡れた手で取扱いや充電器の電源プラグの抜き差しはしないでください。(感電の原因)
15. **通気孔をふさがしないでください。**
 - 通気孔は本体や充電器を冷やすために必要ですので、布などで覆ってふさがしないでください。(火災・故障の原因)
16. **充電器などのコードの取扱いに注意してください。**
 - 使用する前に、必ず充電器の電源コード・電源プラグを点検してください。無理に引っ張ったり挟んだりしないでください。また、コードを高熱の物・油や角のとがった場所に近づけないでください。(火災・感電・故障の原因) 破損したときはお買上げの販売店に修理を依頼してください。
 - コンセントから充電器の電源プラグを抜き差しするときは、必ず電源プラグやアダプターを持って抜き差ししてください。(火災・故障の原因)
 - 作業以外には本製品やコードに触れさせないでください。
 - 感電防止のため、漏電遮断器を設置することをお勧めします。
17. **定期的に点検してください。**
 - 充電器の電源プラグや充電器具本体・充電器の通気孔にほこりや粉じん等が付着している場合には、よく取り除いてください。(火災・故障の原因)

ご使用上の注意

⚠ 警告

18. **使用しないときはきちんと保管してください。**
 - 使用しないときは、直射日光のあたらない・風通しの良い・乾燥した場所で、お子様の手の届かない安全な場所や、鍵のかかる場所にきちんと保管してください。
 - 充電器具本体やバッテリーを、温度が50℃以上に上がる可能性のある場所(使用中の暖房器具の付近・車中・直射日光下)に保管しないでください。
19. **分解・改造をしないでください。**
 - 本製品にはいかなる改造も加えないでください。
20. **ご自身で修理しないでください。**
 - 故障・異常時は直ちにスイッチを切って本製品の使用を中止し、お買上げの販売店にお申し付けください。
 - 修理の知識や技術のない方が修理すると事故やケガの原因となります。

⚠ 注意

1. **延長コードを使用する場合。**
 - 屋外で充電する場合、キャブタイヤコード又はキャブタイヤケーブルの延長コードを使用してください。
 - 使用する延長コードの取扱説明書・注意事項をよく読み、正しく使用してください。
2. **こまめに手入れしてください。**
 - 本製品は定期的に点検し、損傷している場合は、お買上げの販売店に修理をお申し付けください。
 - 本製品に油やグリースが付着した場合は、柔らかい布で乾拭きしてください。
 - 汚れの著しい場合は、薄めた中性洗剤を使用して水拭きしてください。その後、乾いた布で水分が残らないように拭き取ってください。
 - ワックス・アルコール類・シンナー・ベンジン等は使用しないでください。(故障・破損の原因)
3. **その他**
 - 火のそばや閉め切った車内・直射日光の当たる場所・高温になる場所には、放置・保管しないでください。変形・変色・劣化のおそれがあります。

本製品のご使用上の注意

⚠ 警告

1. バッテリーパックの充電は温度が 10 ~ 35°C の範囲で行ってください。
 - 範囲外の温度で充電すると、破裂・火災の原因となります。
2. ガードの中や可動部へ指などを入れないでください。ケガの原因となります。
3. ガードに顔を近づけないでください。髪の毛が羽根に巻き込まれる恐れがあります。
4. 使用時以外は、必ず電源プラグをコンセントから抜いてください。
5. 本製品は防水型ではありません。雨中・濡れた場所・湿気の多い場所・水しぶきのかかる所では使用しないでください。
6. 羽根・ガードをつけずに使用しないでください。ケガの原因となります。
7. 作動すると危険な場合は、バッテリーパックを取り外してください。
8. バッテリーパックは発煙・発火・破裂のおそれがあります。次のことを守ってください。
 - 端子に金属を接触させないでください。
 - 釘や硬貨等が入った袋や箱の中に入れてください。
 - 釘を差したり、強い衝撃を与えないでください。
 - 雨や水に濡らさないでください。
9. 火災のおそれがあります。次のことを守ってください。
 - 段ボールなどの紙類・座布団等の布類・畳・カーペット・ビニール袋等の上では充電しないでください。
 - 充電器の通気孔を充電中にふさがないようにください。また、通気孔に金属類・燃えやすい物を差し込まないようにください。
 - 綿ほこりなど、ほこりの多い場所で充電しないでください。
10. 充電器のバッテリーパック差込口には充電用端子があります。金属片・木等の異物や水を入れないでください。
11. 充電器・バッテリーパック内部に水が入ってしまった場合は、絶対に使用しないでください。(事故・故障の原因)
12. 充電器は充電以外の用途に使用しないでください。

⚠ 注意

1. 本製品に異常な振動が発生した場合は、使用を中止してください。
2. 風を長時間、身体にあてないでください。健康を害する恐れがあります。
3. 障害物のそばや、不安定な場所では使用しないでください。

本製品のご使用上の注意

⚠ 注意

4. 次のようなところでは使用しないでください。
 - 炎のあたる所・引火性のガスのある所・高温、多湿、油・ほこり・金属粉の多い所など
5. 本体は 5 ~ 40°C で使用してください。

注

充電器・バッテリーパックについて

- 充電中、充電器やバッテリーパックはある程度熱を持ちますが、故障ではありません。
- 新品の状態や長期間充電されていなかったバッテリーパックは電池容量が低下し本来の能力を発揮できない場合があります。この場合、2~3 回充放電を繰り返すと電池容量が回復します。

用途

- DIY作業の送風、空気循環など

仕様

本体 (KMCF-108)

モーター電圧	DC 10.8V
回転数	I: 1200 / II: 2000 min ⁻¹
スイッチ	2段階 (I / II)
入力電圧	DC10.8V / AC100V
フル充電1回あたりの作業量目安	I: 約 230分 / II: 約 100分
本体サイズ	約長さ265×幅230×高さ320(mm)
質量	約1.9kg(バッテリーパック含む)

充電器 (KMBC-108)

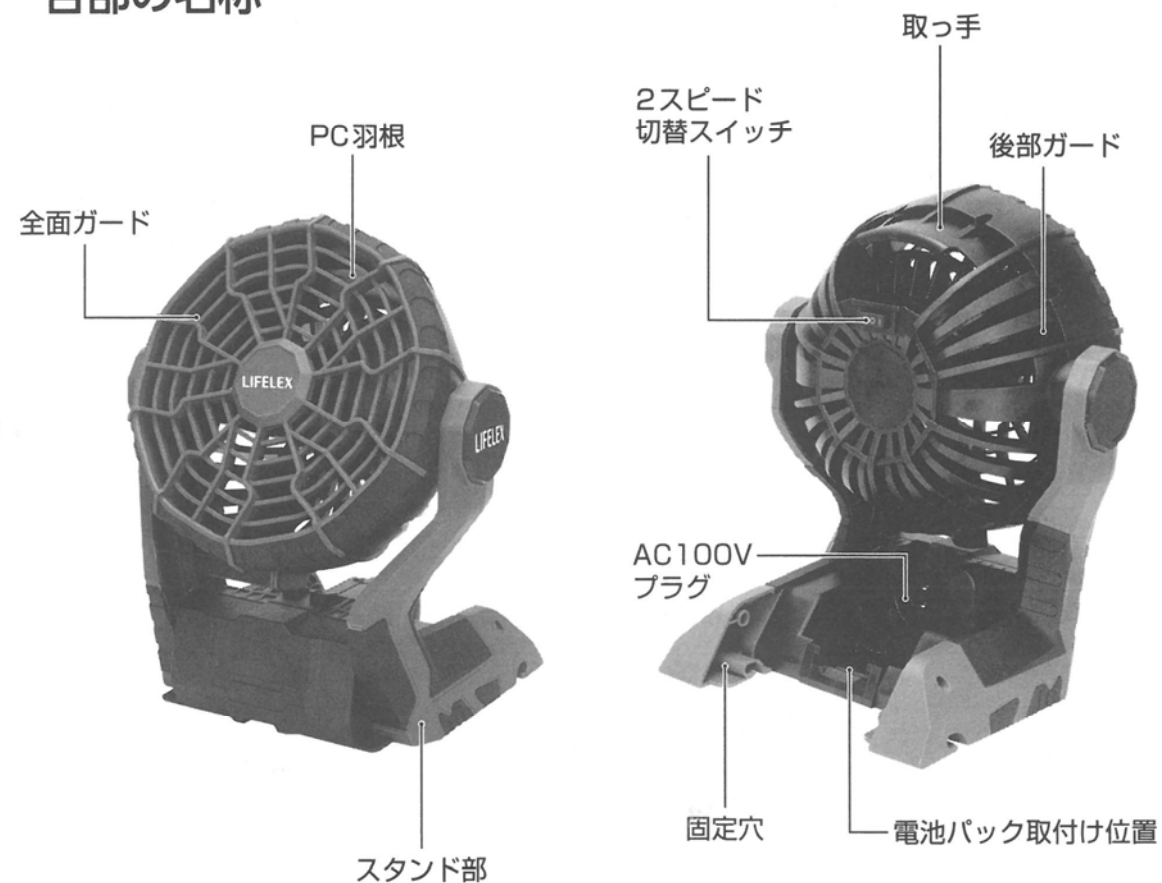
電圧	AC100V
周波数	50/60Hz
充電時間	約45分 ^{*1}
出力電圧	DC 10.8V
コード長	約1.8m

バッテリーパック (KMBP-108)

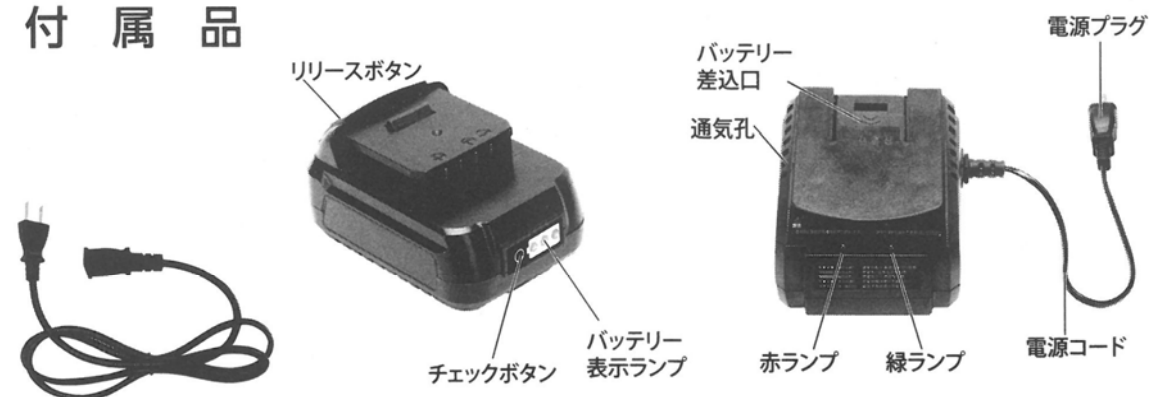
電池種類	リチウムイオン電池
電圧	10.8V
容量	1.5Ah

※本製品は専用バッテリーパック(KMBP-108)以外使用できません。
 ※製品改良のため仕様・外観は予告なく変更することがありますのであらかじめご了承ください。
 ※¹ 気温・バッテリーパック残量によって充電時間が変化します。

各部の名称



付属品



●電源コード×1

●10.8V専用バッテリーパック×1

●10.8V専用充電器×1

使用前の準備

●充電方法

⚠ 警告

1. 必ずこの取扱説明書を全てお読みになり、正しくお使いください。
2. 必ず専用の充電器・バッテリーパックを使用してください。また、充電器の使用電源は必ず銘板に表示してある電圧(家庭用AC100V)で使用してください。
3. 充電器の電源コードは無理な力・熱・油等で損傷することがないように注意してください。
4. 温度が10℃未満、又は36℃以上ではバッテリーを充電しないでください。

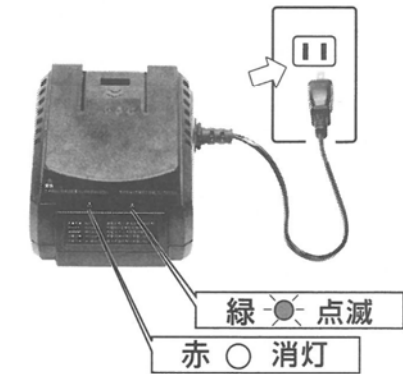
◇ 注

1. お買上げ時は、バッテリーパックは十分に充電されていない場合があります。ご使用前に充電器で正しく充電してから使用してください。
2. バッテリーパックと充電器の端子部分にごみづまりがある場合は、取り除いてください。
3. 充電時間は周囲温度やバッテリーパックの状態により変動します。
4. 新品や長期間充電されなかったバッテリーパックは、電池容量が低下し、本来の能力を発揮できない場合があります。この場合は2~3回充放電を繰り返すと電池容量が回復します。
5. 使用直後のバッテリーパックは熱を持っているため充電することができません。必ず1時間以上冷ましてから充電してください。
6. フル充電状態のバッテリーパックを再充電しないでください。

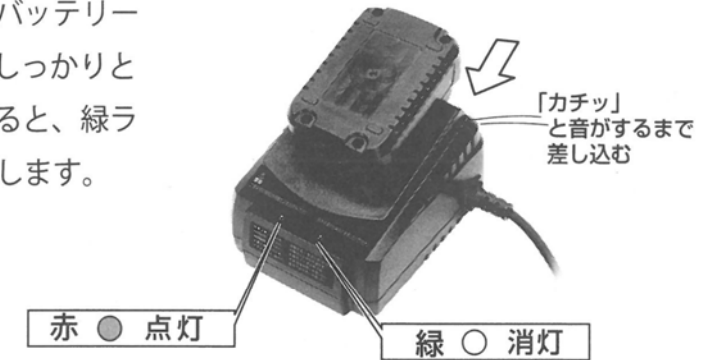
使用前の準備

●充電方法

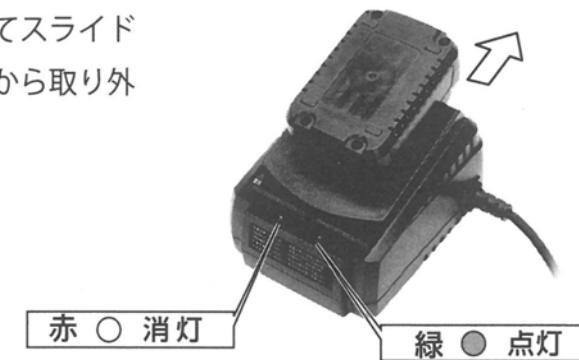
1. 充電器の電源プラグをコンセントに差し込んでください。緑ランプが点滅することを確認してください。



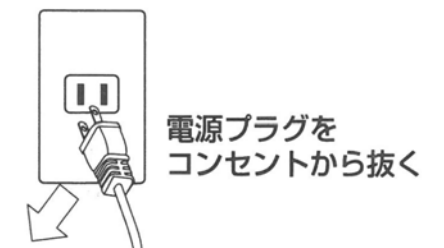
2. 本体への取り付けと同じ要領で、バッテリーパックを充電器の差込口に奥までしっかりと差し込んでください。充電が始まると、緑ランプが消灯して、赤ランプが点灯します。



3. 約45分間で充電が完了すると、緑ランプが点灯して、赤ランプが消灯します。充電が完了したら、リリースボタンを押してスライドさせてバッテリーパックを充電器から取り外してください。



4. 充電が完了したら、必ず充電器の電源プラグをコンセントから抜いて、風通しの良い場所で十分に熱を冷ましてください。



使用前の準備

●充電器のランプ表示について

LED表示ランプ	
●○●○ (緑点滅)	通電状態=電源正常ON状態
■ (赤点灯)	充電中=正常な充電状況
■ (緑点灯)	充電完了=満充電状態
●○●○ (赤点滅)	充電待機状態=充電しない (電池が高温、冷ましてから再充電)
●●●● (赤・緑点灯)	電池不良状態=充電しない (電池が故障、電池をご購入ください。)

⚠ 注意

1. バッテリーパックが熱を持っていると、充電できません。室温が25°C以下の風通しの良い場所で1時間以上冷ましてください。
2. バッテリーパック内部の温度が下がらないと充電が開始されません。
3. 充電時間が規定時間(約45分間)に大きく満たない時間で終了してしまう場合、充電異常になっていた恐れがあります。バッテリーパックや充電器を十分に冷ましたうえで再度充電を行ってください。それでもフル充電出来ない場合は、バッテリーパックもしくは充電器の故障が考えられます。
4. 充電時間が1時間を著しく超えても、充電が完了しない場合はバッテリーパックもしくは充電器の故障が考えられます。ただちに使用を中止してください。
5. 充電異常が復旧しない場合または、バッテリーパックおよび充電器の故障が考えられる場合は、ただちに充電器の電源プラグをコンセントから抜き、使用を中止して、お買い上げの販売店にお申しつけください。

使用前の準備

●バッテリー残容量表示機能

チェックボタンを押すとバッテリー表示ランプが残容量を緑ランプで表示します。

バッテリー表示ランプ	バッテリー残容量
●点灯 ○消灯	
● ● ●	満充電状態
● ○ ○	充電してください



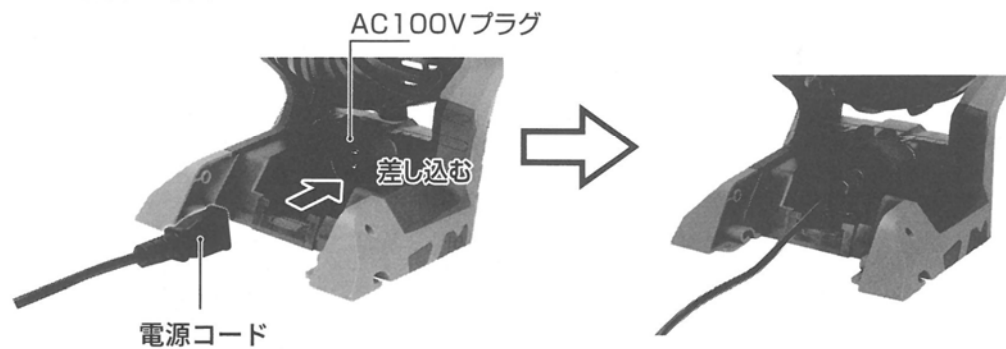
使用方法

⚠ 警告

- 本機が熱くなるような連続動作はしないでください。
※故障の原因になります。
- ご使用の電池パックを満充電しても初期の半分程度の動作しかできないときは、電池自体の寿命です。
- 本品は用途以外には使用しないでください。

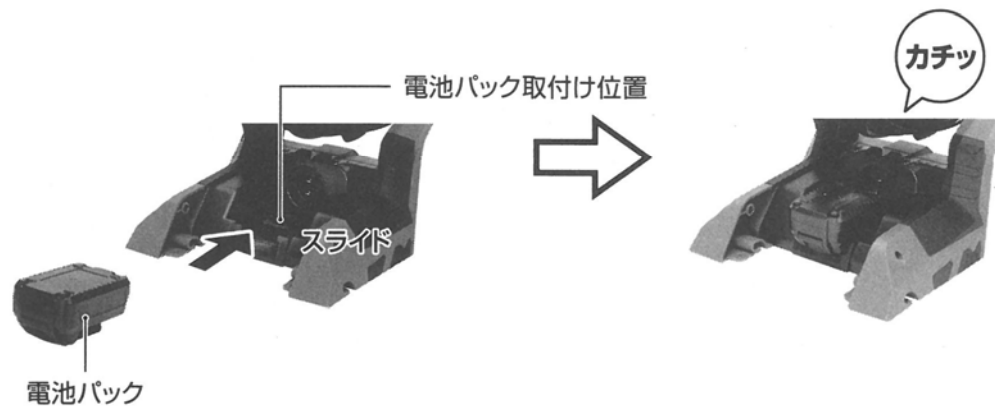
本体に付属の電源コードを差し込んで繋げる。

- ◇本機電池パック取付けの奥にAC100Vプラグに専用コードを差し込んで、逆側を電源のあるコンセントに差し込んでください。
- 市販のAC100V用延長コードも使用になれます。
- 専用の電池パックKMBP-108との、両用使用はできません。
使用しないでください。
※故障の原因になります。



本体と電池パックKMBP-108を取付ける。

- ◇電池パックを本体電池取付け位置前方より、スライドしながら、最後までカチッと音がするまで押す。
- ※付属の電源コードとの両立使用はできません。

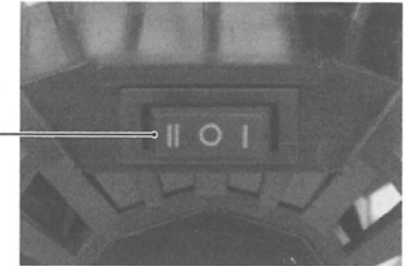


使用方法

本機の正逆切替スイッチは、中央の【○】位置にする。

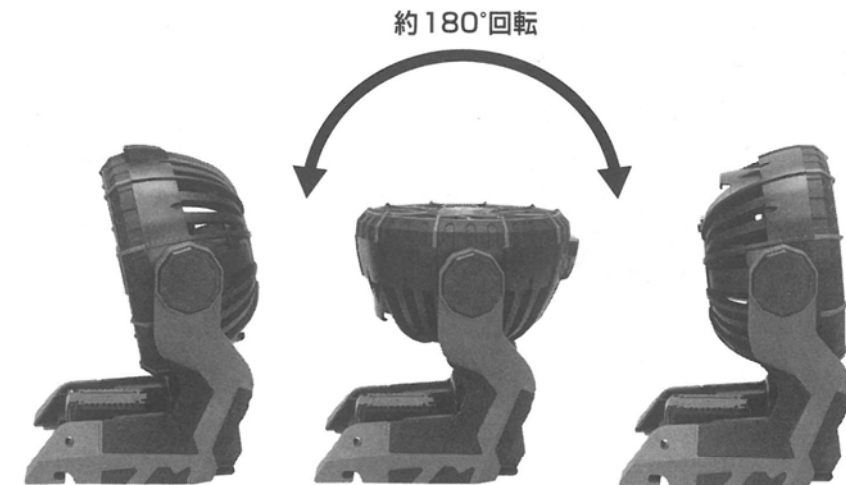
- 【○】が停止・【I】は低・【II】は高です。
- スイッチが【○】位置にないと、不意に回転し、事故やケガのおそれがあります。

2スピード
切替スイッチ



本機の風向き調整のしかた

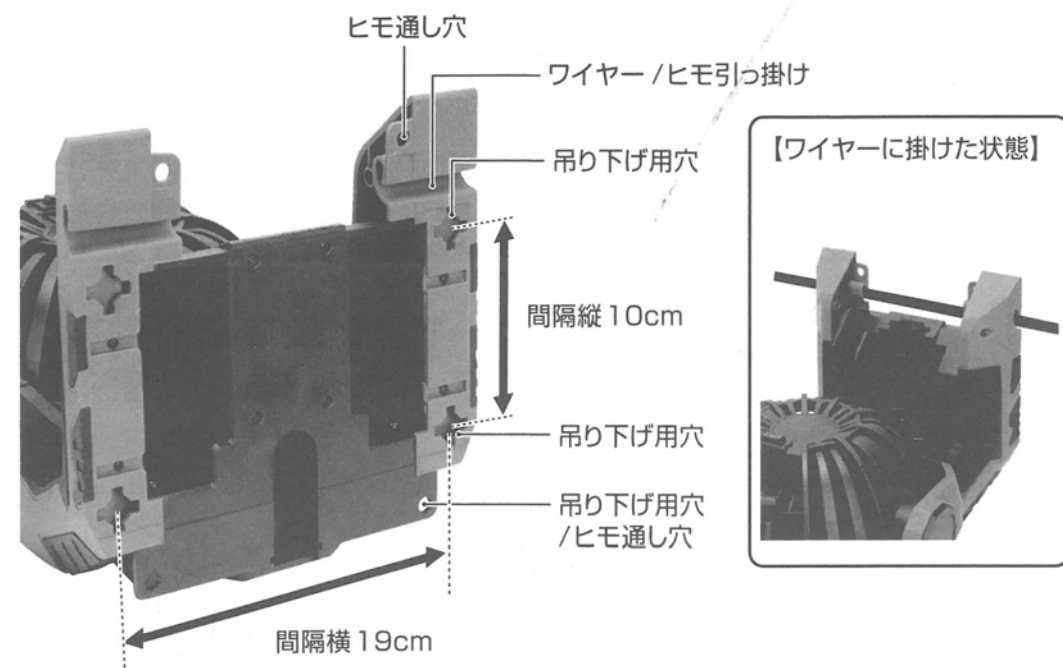
- 本機風向きは、羽根カバーを前後に回してください。平面に置いて前後に約180°変更ができます。



使用方法

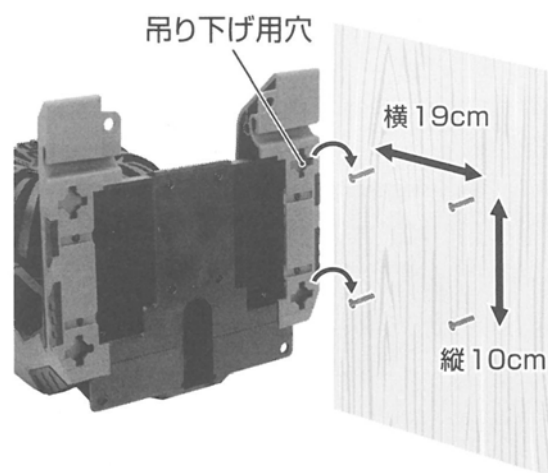
壁掛けのしかたまたは固定方法

- しっかりと固定できる壁や柱であることを確認してください。
※外れたり、落下してけがや事故のおそれがあります。
 - 電源の取り外し、電池パックの差し替えに影響のないように水平で起伏のない場所に置か、安定のよい場所を選んでください。
- ◇本機は下図のように取付け穴を利用して、いろいろな場所に設置ができます。
◇左右の両側対照にあります。



壁掛けの場合

- ①吊り下げたい場所にネジを止める。
ネジの頭を面より2~3mm浮かせて締める。
- ②本機吊り下げ穴にネジの頭を入れる。
- ③ネジの縦/横間隔をよく計測してください。
◇確実に引っ掛けできないと、落下の原因になります。
※事故やケガのおそれがありますので、ご注意ください。
- ④万が一落下しないように、別途ヒモ通し穴を利用して、落下を防ぐように工夫してください。



お手入れと保管

警告

1. お手入れのときは、バッテリーパックを取り外してください。
2. 故障・異常時は直ちにスイッチを切って本製品の使用を中止し、お買上げの販売店にお申しつけください。

●バッテリーパック・充電器について

注意

本体や充電器・バッテリーパックを、温度が50℃以上に上がる可能性がある場所(使用中の暖房器具の付近・車中・直射日光下)に放置・保管しないでください。(故障・バッテリーパック劣化の原因)

1. 長時間使用しない場合は、一旦使い切ってフル充電を行ってから保管してください。使い切った状態で保管すると、バッテリーの性能が低下する場合があります。直射日光のあたらない・風通しの良い・乾燥した場所に保管してください。
2. バッテリーパックを保管・携帯する場合は、絶縁テープを端子部分に貼り付けてください。
3. フル充電を行っても能力が通常の半分以下になった場合は、バッテリーパックの寿命ですので、使用せず新しいバッテリーパックをお買い求めください。
4. バッテリーパックの寿命は、使用頻度・使用方法によって異なります。
5. フル充電したバッテリーパックを再度充電しないでください。バッテリーパックが過充電され、寿命を短くします。
6. 充電は10℃~35℃の範囲で行ってください。使用直後などの熱くなったバッテリーパックは、十分に冷やしてから充電してください。
7. 蓄電能力維持のため、3か月に1度はフル充電を行ってください。



本製品に使用している蓄電池はリサイクル可能な貴重な資源です。不要になったバッテリーパックは、環境保護のため一般のごみと一緒に捨てず、最寄のリサイクル協力店(リサイクル表示のある販売店)までお持ちください。



お手入れと保管

● 本体のお手入れ

1. お手入れにワックス・アルコール類・シンナー・ベンジンなどは使用しないでください。
(破損・故障の原因)
2. 本体に油やグリースなどが付着した場合は、柔らかい布でから拭きしてください。
3. 本体の汚れが著しい場合は、薄めた中性洗剤を使用して水拭きしてください。その後乾いた布で水分が残らないように拭き取ってください。
4. 本体に水をかけての丸洗いはしないでください。