

食器棚カヴァラ

商品番号

BB-89

スリムスライド8040-35.00

組立・取扱説明書

このたびは本製品をお買い上げいただきましてありがとうございます。ご使用の際にはこの取扱説明書をよくお読みの上、正しい使い方でご愛用ください。この説明書は組み立て後も捨てずに、お使いになる方がいつでも見られるところに大切に保管してください。

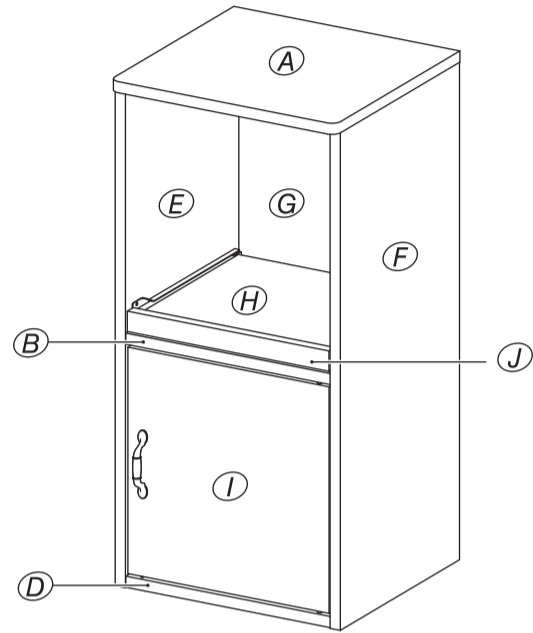
組み立て時のご注意

- ・組み立て前に、部材・部品が揃っているか確認し、必要工具の準備をしてください。
- ・軍手の着用をおすすめいたします。手や指をはさむなどのけがにご注意ください。
- ・必ず平らな場所で組み立ててください。
- ・大人2人以上で組み立ててください。
- ・床面や商品に傷がつかないようにご注意ください。
※布や段ボールなどを敷いて組み立ててください。



組み立て前にプラスドライバー（別売）をご用意ください。

組み立て前にゴムハンマー（別売）をご用意ください。



PARTS CHECK

最初に必要な部品・部材がそろっているかご確認ください。

部/品

下記表の区分けごとにまとめて梱包しています。

かたち	なまえ	数
-----	-----	---

【部品袋】

	組立ネジ	8
	スライドレール取付ネジ	4
	木ダボ	6
	ハネ付ダボ	4
	引手	1
	引手ネジ	2
	回転ピン	2
	ピッチャー	1
	マグネットS	1
	カムボルト	1
	カムロック	1
	背板ストッパーセット (ストッパー+固定ネジ)	4
	ゴムコーダー	1
	接着剤	1

【部品袋】

	スライドレールセット	1
--	------------	---

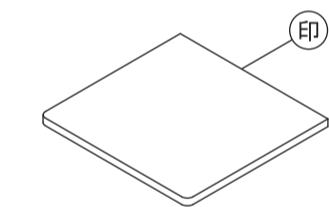
【取扱・組立説明書袋】

	ビス穴シール	8
--	--------	---

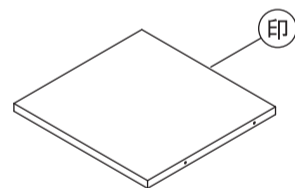
※別途プラスドライバー、ゴムハンマー（別売）が必要です。

部/材

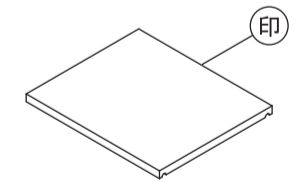
印には、部材名称が印刷されています。



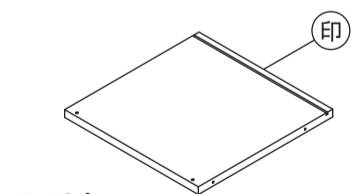
① 天板



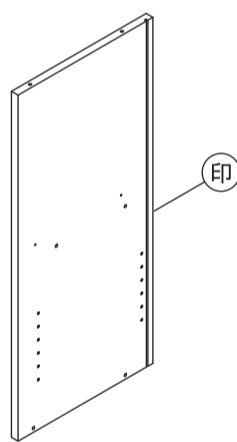
② 中棚



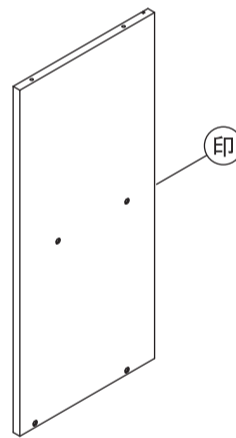
③ 移動棚



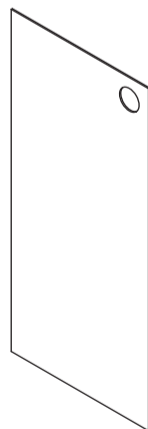
④ 地板



⑤ 左側板

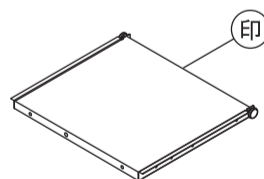


⑥ 右側板

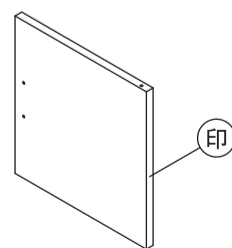


⑦ 背板

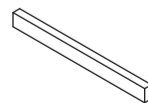
※背板(裏面)には品質表示シールが貼ってあります。



⑧ スライド棚



⑨ 扉



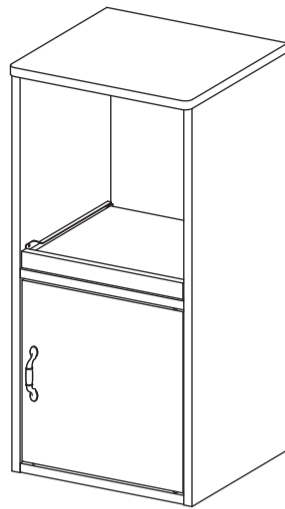
⑩ スライドカムチ

【重要：必ずお読みください】

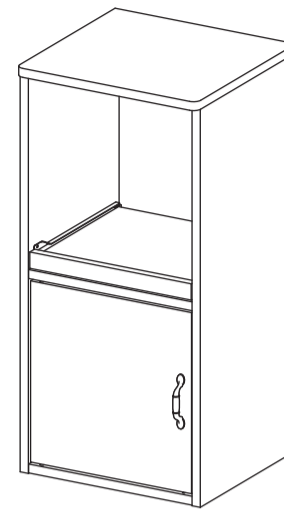
この製品は扉の開く向きにより右開き、もしくは左開きをお好みで選択できます。

ただし安心して使用できるように、組み立てで接着剤を使用しますので、**完成後の変更はできません。**

はじめのイメージが非常に重要です。
希望の完成形を決めてから組み立てを始めてください。



右開き



左開き

■ 組み立て間違えのないように方向を確認しながら組み立ててください。

注意 完成形には2タイプあります。今一度完成形を確認の上、組み立てをしてください。

1 中棚にマグネットSを取り付けます。

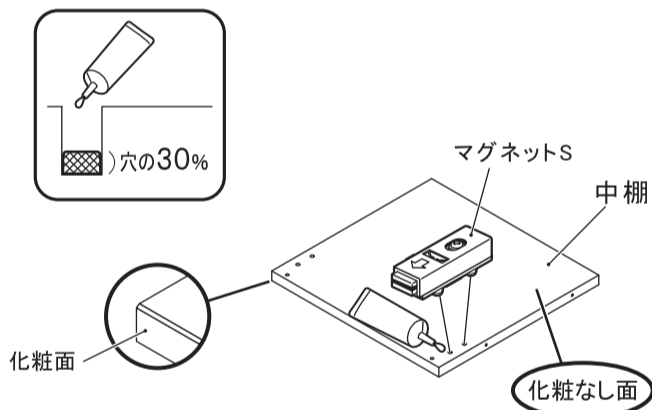
	マグネットS	1
--	--------	---

(マグネットの入る穴に接着剤を入れてください)

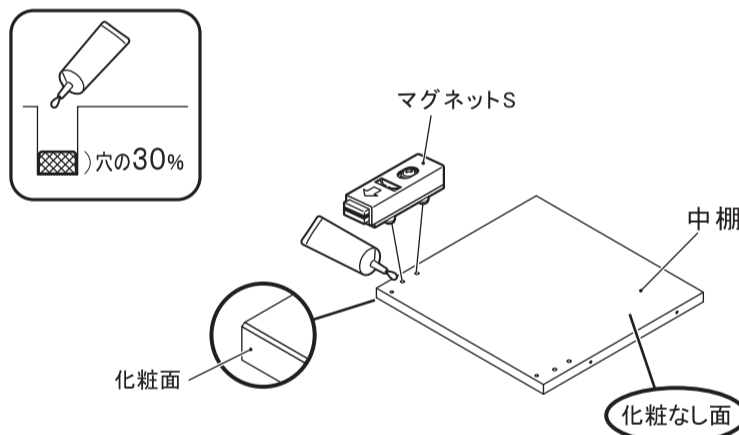
ポイント

イラストをよく参照の上、お好みの方にマグネットSを取り付けてください。

右開きで組み立てる場合



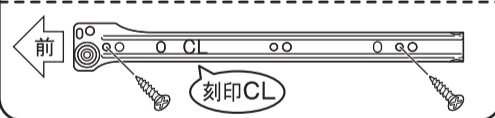
左開きで組み立てる場合



2 左右側板にスライドレールを取り付けます。

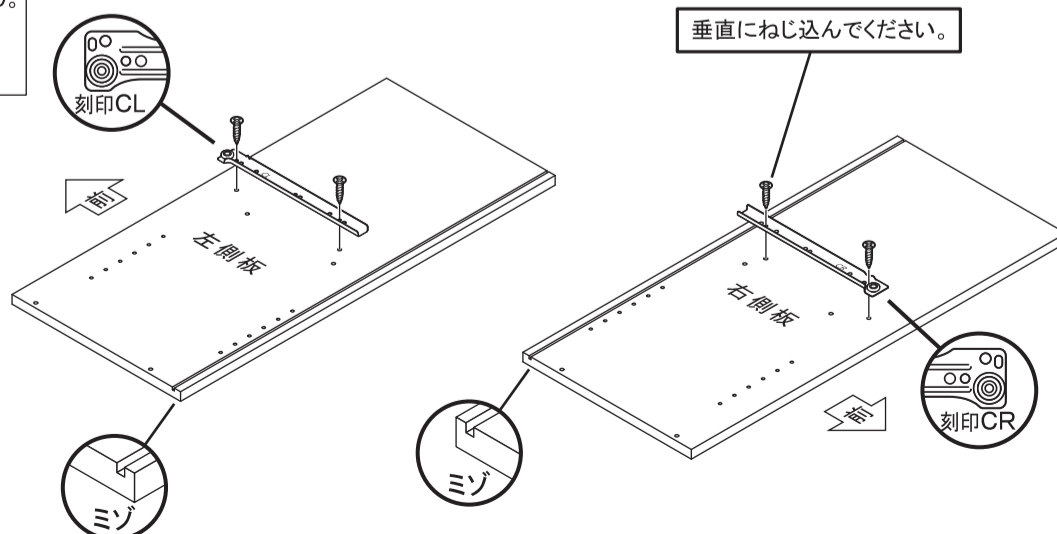
	スライドレールセット	2
	スライドレール取付ネジ	4

スライドレール取付ネジ取り付け位置詳細



ポイント

スライドレールの左右を間違えると、本体にスライド棚が取り付けられません。イラストを参照の上、正しい向きで、レールに浮きがないように取り付けてください。

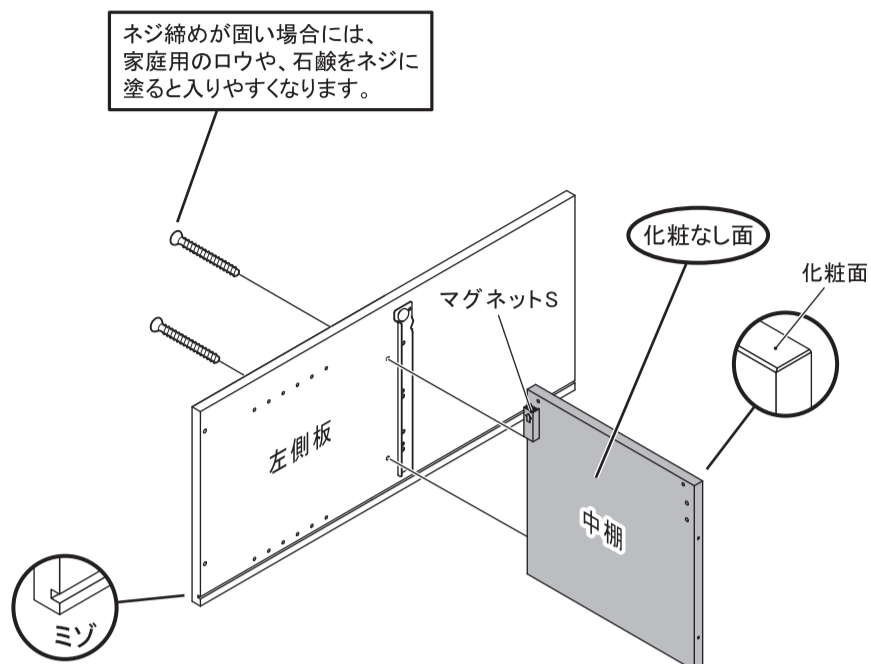


3 左側板に中棚を取り付けます。

	組立ネジ	2
---	------	---

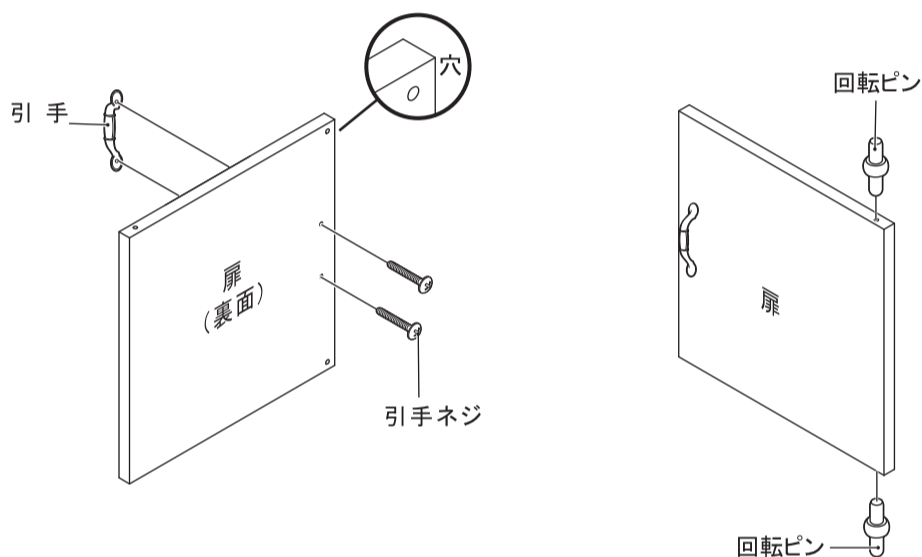
ポイント

イラストは右開きの場合で説明しています。
※扉を右開き・左開きのどちらかにするによって、マグネットSの位置が違います。



4 扉に引手、回転ピンを取り付けます。

	引手	1
	引手ネジ	2
	回転ピン	2



5 5で組み立てたものに扉、地板を取り付けます。

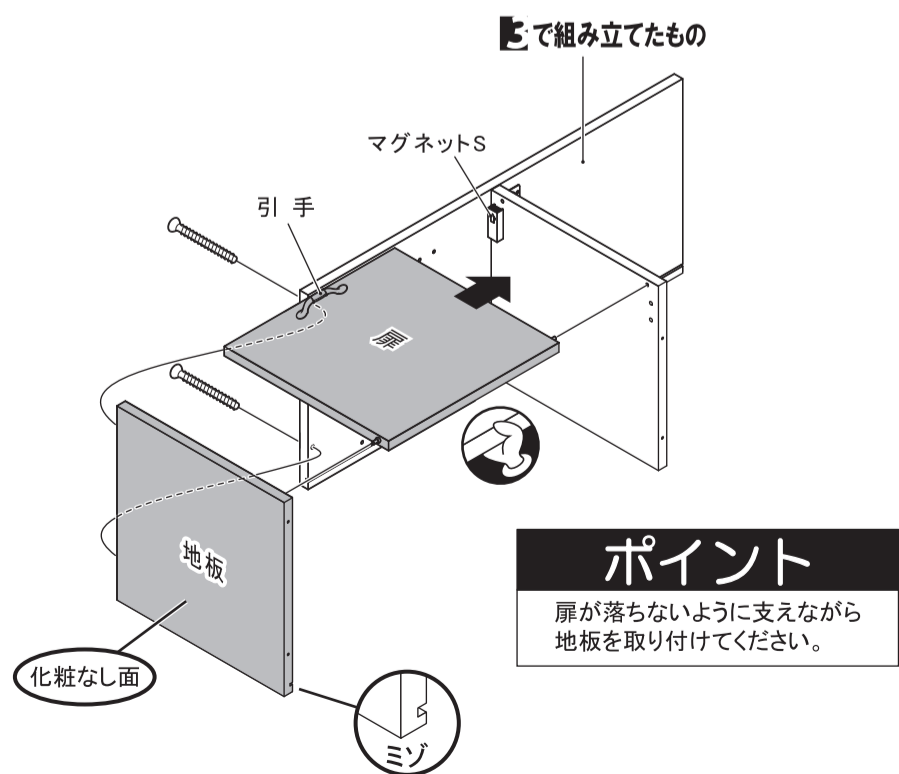
	組立ネジ	2
---	------	---

(木ダボの入る穴に接着剤を入れてください)

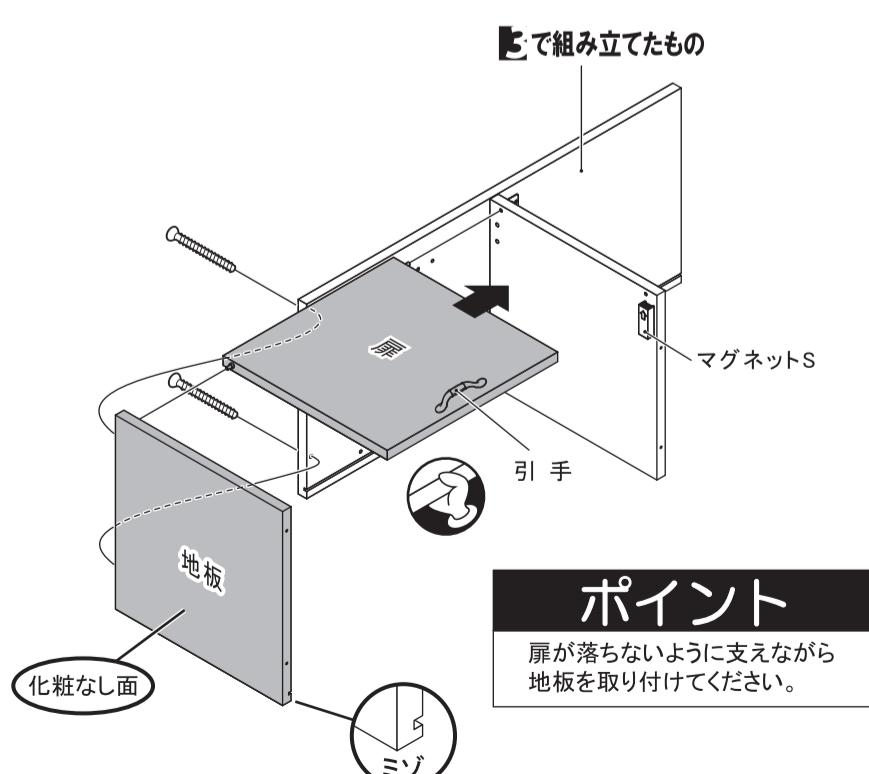
ポイント

イラストで引手の位置をよく参照の上、扉を取り付ける向きを間違えないようご注意ください。

右開きで組み立てる場合



左開きで組み立てる場合



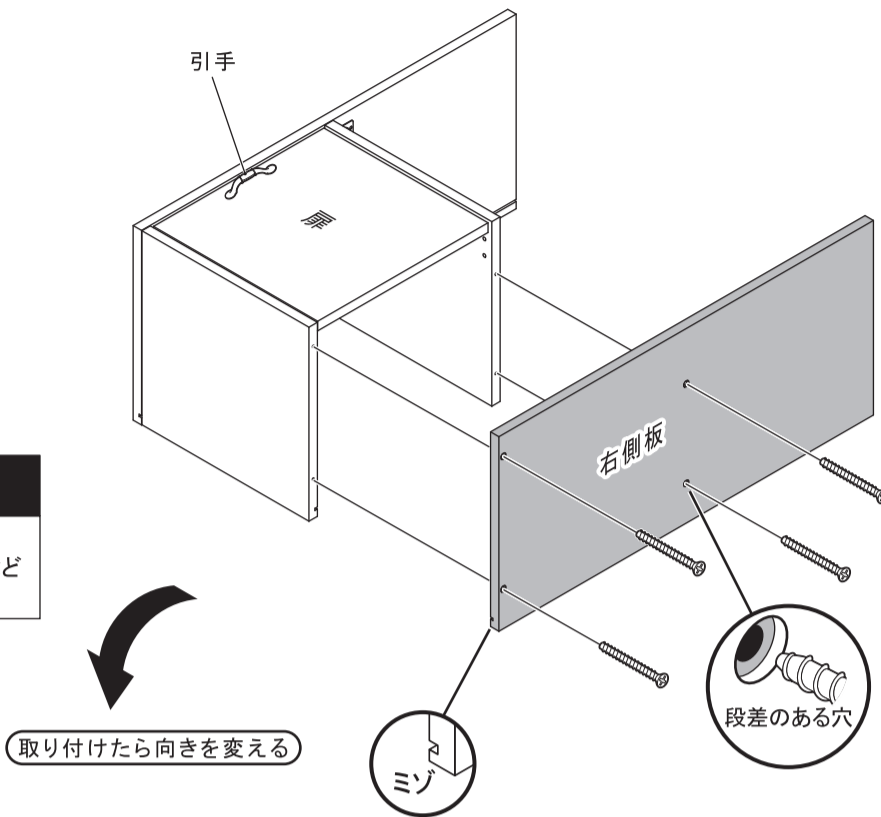
6 右側板を取り付けます。

	組立ネジ	4
---	------	---

ポイント

イラストは右開きの場合で説明しています。
※扉を右開き・左開きのどちらかにするかによって、引手の位置が違います。

注意
扉が不安定な状態ですので、本体の向きを変える際は、指などはさまぬようご注意ください。



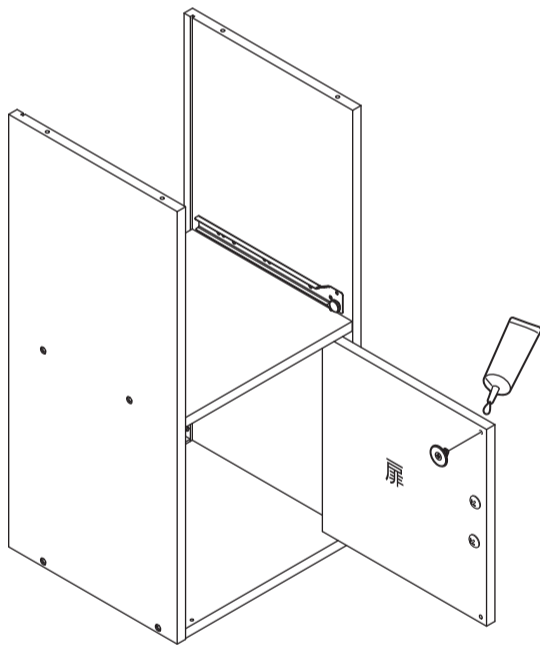
取り付けたら向きを変える

7 扉にピッチャーを取り付けます。

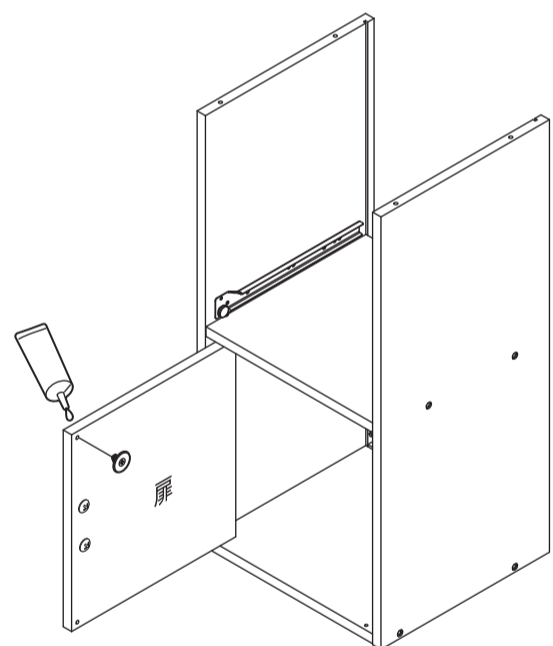
	ピッチャー	1
---	-------	---

(ピッチャーの入る穴に接着剤を入れてください)


右開きで組み立てる場合

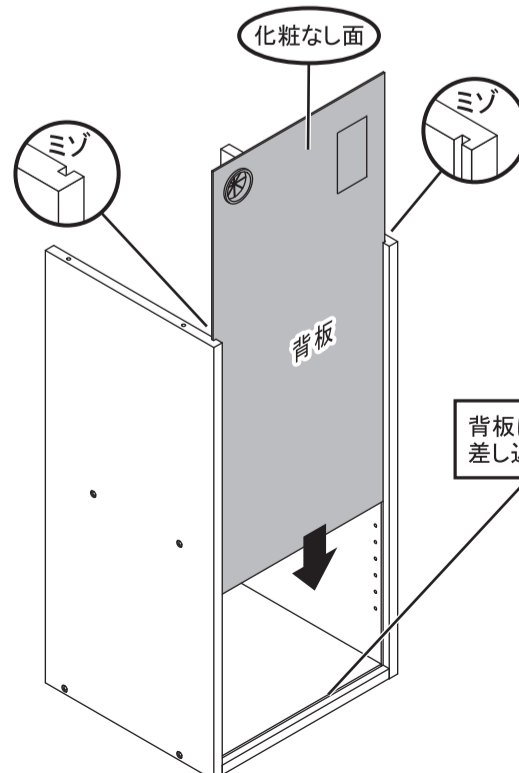
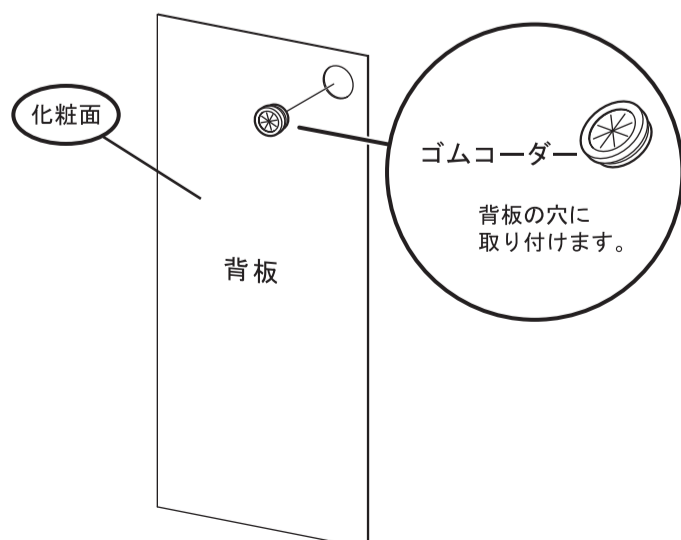


左開きで組み立てる場合



8 背板を差し込みます。

	ゴムコーダー	1
---	--------	---



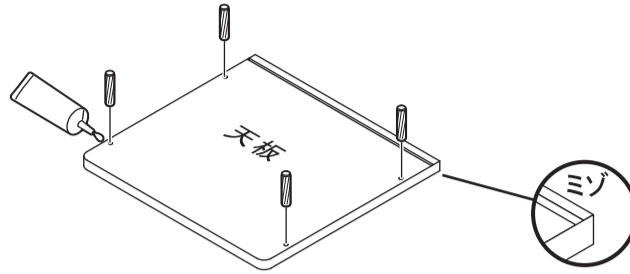
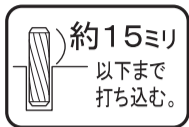
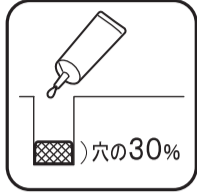
※背面の品質表示シールの文字向きにご確認ください。

背板はミソまでしっかりと差し込んでください。

9 天板に木ダボを取り付けます。

	木ダボ	4
---	-----	---

(木ダボの入る穴に接着剤を入れてください)

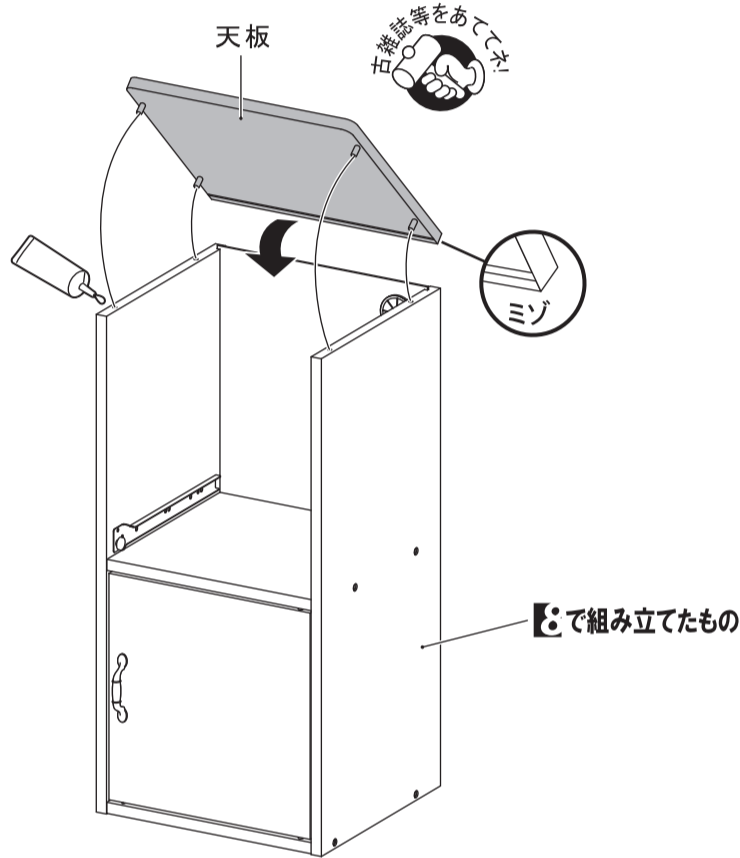


10 ⑧で組み立てたものに、天板を取り付けます。



(木ダボの入る穴に接着剤を入れてください)

ポイント

イラストは右開きの場合で説明しています。



11 背板ストッパーを取り付けます。

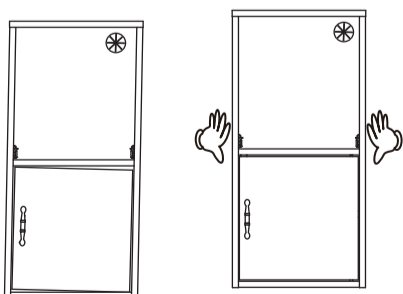
	ストッパー	4
	固定ネジ	4

ポイント

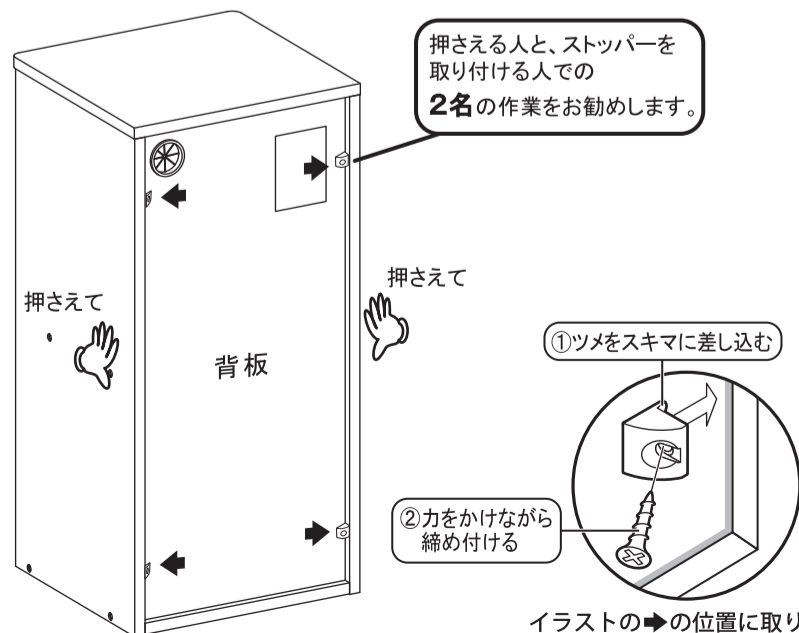
イラストは右開きの場合で説明しています。

- 2 ●①の状態を保持しながら下図位置に背板ストッパーを取り付けてください。扉が傾いてしまった場合は、背板ストッパーを一度はずし傾きを直して、再度少しずらした所に取り付けてください。

- 1 ●横から押さえて本体・扉を整えてください。


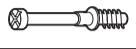


※平らな床で作業を行ってください。



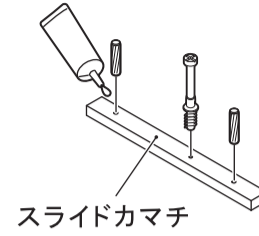
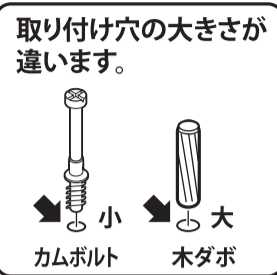
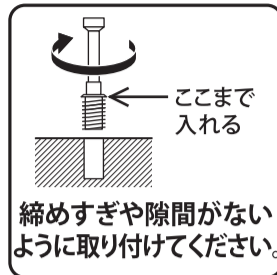
イラストの➡の位置に取り付け、家具のガタツキや揺れを抑えます。

12 スライドカマチに木ダボ、カムボルトを取り付けます。


	木ダボ	2
	カムボルト	1

(木ダボの入る穴に接着剤を入れてください)

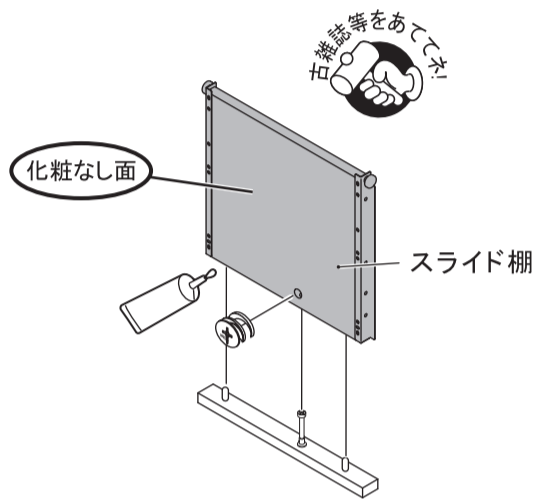
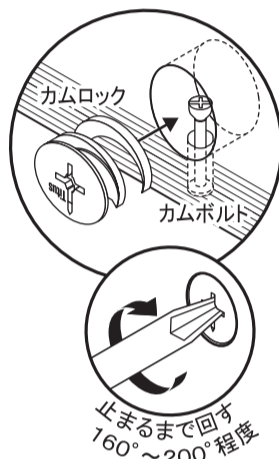
約15ミリ
以下まで
打ち込む。



13 スライド棚を取り付けます。

	カムロック	1
---	-------	---

(木ダボの入る穴に接着剤を入れてください)



14 12で組み立てたものにスライド棚、移動棚を取り付けます。

	ハネ付ダボ	4
---	-------	---

ポイント

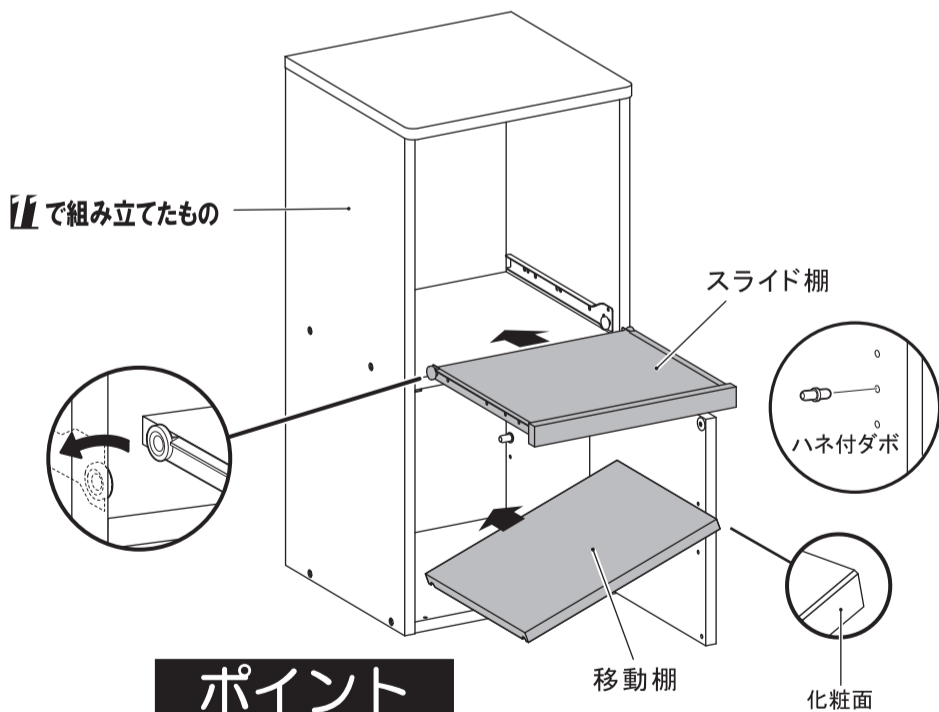
イラストは右開きの場合で説明しています。

15 ビス穴シールを貼って完成です。

	ビス穴シール	8
---	--------	---

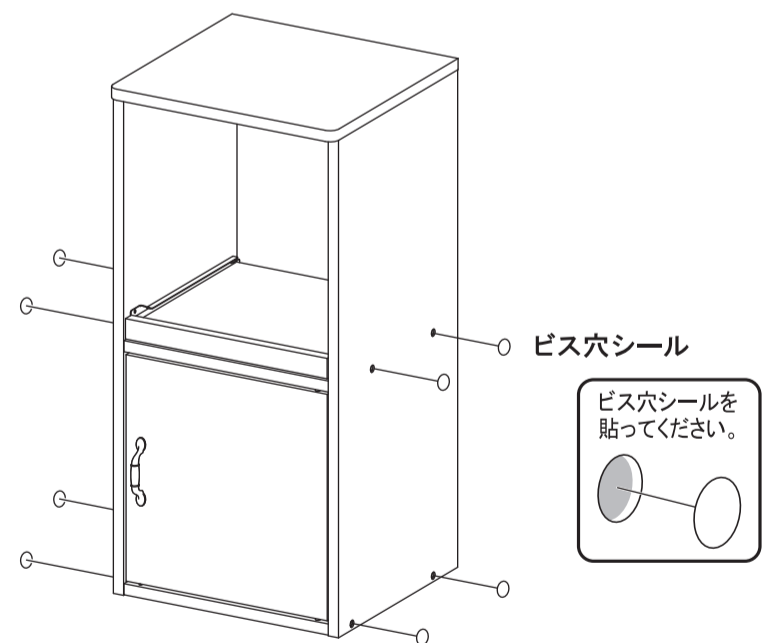
ポイント

イラストは右開きの場合で説明しています。



ポイント

移動棚は少し傾けた状態で差し込んでください。

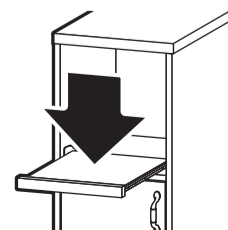


ご使用中に扉の前後にズレが生じた場合、マグネットS上部のネジをゆるめて、前後に動かして調整してください。



スライド棚
使用上のご注意

- 本製品スライド棚に耐荷重以上の荷重をかけないでください。
▶製品が破損したり、本体の前倒れが生じてけがをするおそれがあります。
- スライド棚で炊飯ジャーなどを使用する際には、スライド棚を引き出してください。
▶製品に蒸気がかかり、製品を傷めます。



使用上のご注意

- ・本品は屋内用です。
- ・火気、直射日光、または高温多湿な場所を避けて設置してください。
- ・高温多湿の場所では、カビ、ダニが繁殖しやすくなります。通気性の良い場所に設置してください。
- ・ストーブなど火気の近くに設置しないでください。
- ・必ず水平で安定した場所に設置してください。
- ・本品の上に乗ったり、踏み台代わりにするなど、本来の用途以外に使用しないでください。
- ・乱暴な取り扱いはしないでください。
- ・床面がフローリングなどの場合は、敷物を敷いてご使用ください。
- ・必ず硬い床面に設置してください。
- ・熱いものを直接上に載せないでください。
- ・水分、油などが付着した場合は素早く拭き取ってください。
- ・重いものや危険なものを載せないでください。
- ・地震などによる転倒を防ぐために別途金具等で処理を施してください。
- ・収納品を無理につめて使用すると型くずれ・変形の原因になります。
- ・急な衝撃や偏った荷重は掛けしないでください。
- ・移動させるときは載せているものや収納しているものを取り除いてから移動させてください。
また、床面を引きずらないよう、必ず大人2人以上で持ち上げて移動させてください。
- ・幼児、子供の玩具としてのご使用は避けてください。
- ・天災などの不可抗力や、不当な修正・改造による事故・破損に対する補償などはいたしかねます。
- ・日常のお手入れは柔らかい乾いた布で軽く拭いてください。
著しい汚れを落とす場合は薄めた中性洗剤をご使用ください。その後すぐに乾いた布で拭き取ってください。アルコール・ベンジンなどは使用しないでください。
- ・ネジ類は、その取り付けが確実かどうかときどき点検してください。
- ・素材の性質上、開封時に臭いがこもっている場合がありますので、設置直後は部屋の換気を行ってください。
- ・商品に異常が見られた場合は、直ちに使用を中止してください。
- ・廃棄の際はお客様の各自治体の処理方法に従ってください。

※イラストはすべてイメージです。

※仕様変更のため予告なく仕様を変更することがあります。

品質表示

品番	BB-89:食器棚カヴァラ スリムスライド8040-35
本体サイズ	幅388×奥行368×高さ800(mm)
耐荷重	天板15kg 移動棚10kg スライド棚7kg
構造部材	プリント紙化粧繊維板・パーティクルボード
表面加工	なし